



## Pardubický kraj

Komenského náměstí 125, Pardubice 532 11

čj. KrÚ 3171/2023

### VÝZVA

k podání nabídek

dle ust. § 53 z. č. 134/2016 Sb., o zadávání veřejných zakázek (dále jen „ZZVZ“)

Zadavatel - Pardubický kraj tímto vyzývá k podání nabídky na podlimitní veřejnou zakázku

### „Speciální ZŠ, MŠ a praktická škola Ústí nad Orlicí – dodávka nábytku“

#### 1. Identifikační údaje zadavatele

Název: Pardubický kraj  
Právní forma: Veřejnoprávní korporace  
Sídlo: Komenského náměstí 125, 532 11 Pardubice  
IČ: 708 92 822  
DIČ: CZ70892822  
Zastoupen: JUDr. Martinem Netolickým, Ph.D., hejtnanem Pardubického kraje  
Kontaktní osoba: Mgr. Pavel Menšl, oddělení veřejných zakázek  
Tel: +420 466 026 282 / +420 605 551 501  
E-mail: pavel.mensl@pardubickykraj.cz

Profil zadavatele a místo přístupu k zadávací dokumentaci:

[https://zakazky.pardubickykraj.cz/profile\\_display\\_2.html](https://zakazky.pardubickykraj.cz/profile_display_2.html)

<https://zakazky.pardubickykraj.cz/vz00004041>

Systémové číslo veřejné zakázky na profilu: P23V00000014

Zakázka je zadávána v certifikovaném elektronickém nástroji E-ZAK, který je dostupný na <https://zakazky.pardubickykraj.cz/>.

#### 2. Informace o předmětu veřejné zakázky, předpokládaná hodnota

Předmětem této veřejné zakázky je dodávka nábytku pro příspěvkovou organizaci Pardubického kraje Speciální základní školu, mateřskou školu a praktickou školu Ústí nad Orlicí, a to v rámci projektu „Speciální ZŠ, MŠ a praktická škola Ústí nad Orlicí - půdní vestavba a rekonstrukce WC“, registrační číslo projektu CZ.06.2.67/0.0/0.0/18\_108/0011493.

Podrobnější informace jsou obsaženy v návrhu smlouvy (příloha č. 2 výzvy), položkovém rozpočtu včetně technické specifikace (příloha č. 3 výzvy) a výkresové dokumentaci (příloha č. 4 smlouvy).

Zadavatel má zájem zadat veřejnou zakázku v souladu se zásadami odpovědného zadávání dle ust. § 6 odst. 4 ZZVZ, a to s důrazem na kvalitu předmětu plnění s použitím environmentálních požadavků. Aspekty společensky odpovědného zadávání veřejné zakázky jsou zohledněny v textu této výzvy a v jejích přílohách.

Klasifikace předmětu veřejné zakázky (CPV):

39000000-2 Nábytek (včetně kancelářského), zařízení interiéru, domácí spotřebiče (mimo osvětlení) a čisticí prostředky

**Předpokládaná hodnota veřejné zakázky je 531 000,- Kč bez DPH.**

### 3. Doba a místo plnění veřejné zakázky

Předpokládaný termín plnění: nejpozději do 3 měsíců od účinnosti smlouvy.

Místo plnění veřejné zakázky: Speciální základní škola, mateřská škola a praktická škola  
Ústí nad Orlicí, Lázeňská 206, 562 01 Ústí nad Orlicí

### 4. Lhůta, forma a způsob podání nabídek, komunikace

Lhůta pro podání nabídek trvá nejpozději do **9. 2. 2023 do 10:00 hod.**

#### Forma a způsob podání nabídek

Zadavatel stanovil pouze elektronickou formu nabídek. Nabídky se po registraci dodavatele podávají výhradně prostřednictvím elektronického nástroje E-ZAK (<https://zakazky.pardubickykraj.cz/>), a to vložení elektronické podoby nabídky přes odkaz „poslat nabídku“ na [kartě této veřejné zakázky](#).

#### Komunikace

Veškeré úkony v zadávacím řízení a veškerá komunikace probíhají elektronicky, zásadně prostřednictvím elektronického nástroje E-ZAK, datové schránky a e-mailu. Dodavatel či účastník řízení je povinen provést **registraci v elektronickém nástroji**.

Podrobné informace o ovládání systému naleznete v [uživatelské příručce](#) a [manuálu appletu elektronického podpisu](#).

Vzhledem k elektronické podobě nabídek neprobíhá veřejné otevírání nabídek.

### 5. Požadavky na zpracování nabídky

5.1. Nabídka bude předložena pouze v elektronické podobě v českém jazyce. Nabídka nebude obsahovat přepisy a opravy, které by mohly zadavatele uvést v omyl.

5.2. Nabídka musí obsahovat níže uvedené údaje. Zadavatel doporučuje členění podle následujících bodů:

- Formulář nabídky (viz příloha č. 1).
- Doklady o splnění kvalifikace – kopie dokladů nebo čestné prohlášení (viz formulář nabídky).
- Čestné prohlášení dle bodu 10 výzvy (viz formulář nabídky).
- Souhlas se smluvními a obchodními podmínkami (viz formulář nabídky).
- Položkový rozpočet (viz příloha č. 3).

### 6. Požadavky na zpracování nabídkové ceny

6.1. Nabídkovou cenu dodavatel uvede v podbarveném sloupci v položkovém rozpočtu. Množstevní ceny a ceny vč. DPH jsou generovány rozpočtem automaticky za použití matematického vzorce. Cena včetně DPH je cenou nejvýše přípustnou a zahrnuje v souladu s požadovanou specifikací dodávky veškeré náklady dodavatele vzniklé v souvislosti s realizací předmětu veřejné zakázky (zejména související stavební práce). Cena může být měněna pouze v souvislosti se změnou daňových předpisů majících prokazatelný vliv na uvedenou cenu. Ceny musí být uvedeny bez DPH, částka DPH a včetně DPH.

6.2. Nebude-li součástí nabídky dodavatele údaj o nabídkové ceně (zásadně vyplněný položkový rozpočet), bude dodavatel vyloučen z účasti na zadávacím řízení.

### 7. Obchodní a platební podmínky

7.1. Dodavatel je povinen respektovat obchodní a platební podmínky uvedené ve vzorovém návrhu smlouvy, který tvoří přílohu č. 2 této výzvy.

7.2. Zadavatel stanoví, že součástí nabídky dodavatele nebude podepsaný návrh smlouvy, ale akceptace smluvních a obchodních podmínek. Zadavatel nabízí ke splnění tohoto požadavku vzorové čestné prohlášení (viz formuláře).

S vybraným dodavatelem pak bude uzavřena smlouva v souladu s návrhem smlouvy uvedeným ve výzvě a akceptací dodavatele, a to v elektronické podobě, bude-li to na straně dodavatele technicky možné.

## 8. Technické podmínky

8.1. Technické podmínky vymezující předmět veřejné zakázky jsou uvedeny v této výzvě, návrhu smlouvy (příloha č. 2 výzvy), položkovém rozpočtu včetně technické specifikace (příloha č. 3 výzvy) a výkresové dokumentaci (příloha č. 4 výzvy). Projektovou dokumentaci včetně technické specifikace předmětu plnění vypracovala Projekční kancelář Žižkov, s.r.o., Žižkov 504, 562 01 Ústí nad Orlicí, IČO: 27544524.

8.2. Dodavatel vyplní v položkovém rozpočtu vedle položkových cen také **barevně zvýrazněná** pole pro výrobce a typové označení položek, případně informaci o atypické/vlastní výrobě. U typových položek dodavatel v nabídce povinně předloží dokumenty (např. technické listy), ze kterých bude zjevné splnění technických parametrů předmětu veřejné zakázky. Zadavatel je oprávněn tyto dokumenty vyžadovat po dodavateli v rámci vyjasňování nabídek dle § 46 ZZVZ.

8.3. Zadavatel má zájem zadat veřejnou zakázku v souladu se zásadami odpovědného zadávání s důrazem na kvalitu předmětu plnění s použitím environmentálních požadavků.

V případě desek na bázi dřeva (lamino desky) proto musí dodavatelé doložit jednak splnění požadavky EN 14322 a jednak splnění limitů pro emise formaldehydu. Všechny dodávané desky na bázi dřeva v podobě, v níž se používají v nábytkových výrobcích (tj. bez povrchové úpravy, s nátěrem, krycí vrstvou, dýhováním), a jež byly vyrobeny s použitím pryskyřice na bázi formaldehydu, musí splňovat jedno z těchto kritérií:

- a) musí být nižší než 50 % prahové hodnoty, což umožní jejich klasifikaci jako splňující E1,
- b) musí být v případě polotvrdých dřevovláknitých desek (MDF) nižší než 65 % mezní hodnoty E1,
- c) musí být nižší než mezní hodnoty stanovené normami organizace CARB fáze II nebo japonskými „F-3 star“ nebo „F-4 star“.

Splnění tohoto požadavku se prokazuje čestným prohlášením dodavatele a

- a) pro E 1 protokoly o zkoušce provedené podle normy EN 717-2, EN 120, EN 717-1, nebo podle rovnocenných metod, nebo
- b) pro CARB výsledky zkoušky podle normy ASTM E1333 nebo ASTM D6007, z něhož vyplývá, že tyto desky splňují mezní hodnoty pro emise formaldehydu fáze II stanovené předpisem California Composite Wood Products Regulation 93120, nebo
- c) pro „F-3 star“ nebo „F-4 star“ prohlášením výrobce desky na bázi dřeva o splnění mezních hodnot emisí formaldehydu podle normy JIS A 5905 (v případě dřevovláknitých desek) nebo JIS A 5908 (v případě třískových a překližkových desek), přičemž se doloží údaje o zkouškách provedených exsikátorovou metodou podle normy JIS A 1460, nebo předložením certifikátu o udělení Ekoznačky EU nebo jiné ekoznačky udělené v souladu s ISO 14024 (Environmentální značka a prohlášení - Environmentální značení typu I).

Dodavatel může splnění shora uvedených podmínek doložit jiným rovnocenným způsobem (např. technický list použitého materiálu, certifikace VVÚD Praha, s. p., ...)

8.4. U každého použitého odkazu na normy nebo technické dokumenty zadavatel umožňuje nabídnout rovnocenné řešení.

## 9. Požadavky na kvalifikaci dodavatelů

### 9.1. Prokázání kvalifikace v nabídce

Podle § 53 odst. 4 ZZVZ dodavatel prokáže splnění podmínek kvalifikace pro účely podání nabídky předložením dokladů o kvalifikaci v kopiích. Dodavatel může požadované doklady

**nahradiť čestným prohlášením**, z jehož obsahu je zřejmé, že splňuje zadavatelem níže požadované podmínky kvalifikace (9.2., 9.3. a 9.4.) nebo jednotným evropským osvědčením pro veřejné zakázky dle § 87 ZZVZ.  
Zadavatel nabízí dodavateli ke splnění tohoto požadavku vzorové čestné prohlášení v příloze „formulář nabídky“.

**9.2. Základní způsobilost** – doklady předkládá pouze vybraný dodavatel před podpisem smlouvy

Dodavatel prokazuje základní způsobilost dle **§ 74 odst. 1 písm. a) až e) ZZVZ** způsobem dle **§ 75 odst. 1 ZZVZ**.

Dodavatel tak předloží:

- výpis z evidence Rejstříku trestů ve vztahu k § 74 odst. 1 písm. a)
- potvrzení příslušného finančního úřadu ve vztahu k § 74 odst. 1 písm. b)
- čestné prohlášení ve vztahu ke spotřební dani ve vztahu k § 74 odst. 1 písm. b)
- čestné prohlášení ve vztahu k § 74 odst. 1 písm. c)
- potvrzení okresní správy sociálního zabezpečení ve vztahu k § 74 odst. 1 písm. d)
- výpis z obchodního rejstříku nebo čestné prohlášení ve vztahu k § 74 odst. 1 písm. e)

**9.3. Profesní způsobilost** – doklady předkládá pouze vybraný dodavatel před podpisem smlouvy

Dodavatel prokazuje profesní způsobilost dle **§ 77 odst. 2 písm. a) ZZVZ**. Dodavatel tak předloží oprávnění podnikat v tomto rozsahu:

- doklad o oprávnění k podnikání v rozsahu odpovídajícímu předmětu veřejné zakázky, tedy alespoň doklad prokazující příslušné živnostenské oprávnění „Výroba, obchod a služby neuvedené v přílohách 1 až 3 živnostenského zákona“ nebo „Truhlářství, podlahářství“.

**9.4. Technická kvalifikace**

a) rozsah a způsob prokázání požadovaných informací a dokladů:

K prokázání kritérií technické kvalifikace podle **§ 79 odst. 2 písm. b) ZZVZ** dodavatel doloží seznam významných dodávek (referencí) poskytnutých za poslední 3 roky před zahájením zadávacího řízení. Dodavatel předloží formou čestného prohlášení seznam významných dodávek s uvedením jejich stručného popisu, ceny, termínu poskytnutí a identifikace objednatele.

b) minimální úroveň:

Dodavatel prokáže toto kvalifikační kritérium, pokud v posledních 3 letech ode dne zahájení zadávacího řízení realizoval (dokončil) alespoň 2 zakázky, jejichž předmětem byla dodávka a montáž nábytku, každou v objemu min. 250 000 Kč bez DPH.

**9.5. Prokázání kvalifikace prostřednictvím jiných osob**

Dodavatel může prokázat určitou část technické kvalifikace nebo profesní způsobilosti prostřednictvím jiných osob. Dodavatel je v takovém případě povinen zadavateli předložit:

- a) doklady prokazující splnění chybějící části kvalifikace prostřednictvím jiné osoby,
- b) doklady o splnění základní způsobilosti podle § 74 jinou osobou a
- c) písemný závazek jiné osoby k poskytnutí plnění určeného k plnění veřejné zakázky nebo k poskytnutí věcí nebo práv, s nimiž bude dodavatel oprávněn disponovat v rámci plnění veřejné zakázky, a to alespoň v rozsahu, v jakém jiná osoba prokázala kvalifikaci za dodavatele.

**9.6. Společná ustanovení**

Veškeré doklady prokazující splnění kvalifikace uvedené pod body 9.2., 9.3. a 9.4. budou v originále nebo úředně ověřené kopii v elektronické podobě dle § 122 odst. 3 ZZVZ zadavatelem požadovány pouze po dodavateli, se kterým bude uzavírána smlouva (vybraný dodavatel).

Doklady prokazující základní způsobilost musí prokazovat splnění požadované způsobilosti nejpozději v době 3 měsíců před dnem podání nabídky.

Pokud není dodavatel z důvodů, které mu nelze přičítat, schopen předložit požadovaný doklad, je oprávněn předložit jiný rovnocenný doklad.

#### **10. Prohlášení dle z. č. 159/2006 Sb., o střetu zájmů, dle nařízení Rady (EU) 2022/576 a v souvislosti s individuálními finančními sankcemi:**

Způsobilým není dodavatel, který

- je obchodní společností, ve které veřejný funkcionář uvedený v § 2 odst. 1 písm. c) zák. č. 159/2006 Sb., o střetu zájmů, v platném znění nebo jím ovládaná osoba vlastní podíl představující alespoň 25 % účasti společníka v obchodní společnosti a
- prokazuje svou kvalifikaci prostřednictvím osoby uvedené v předchozí odrážce.
- je dodavatelem, který je:
  - a) ruským státním příslušníkem, fyzická či právnická osoba nebo subjekt či orgán se sídlem v Rusku,
  - b) právnickou osobou, subjektem nebo orgánem, který je z více než 50 % přímo či nepřímo vlastněn některým ze subjektů uvedených v písmeni a) výše, nebo
  - c) fyzickou nebo právnickou osobou, subjektem nebo orgánem, které jednají jménem nebo na pokyn některého ze subjektů uvedených v písmeni a) nebo b) výše,a to včetně subdodavatelů, dodavatelů nebo subjektů, jejichž způsobilost je využívána ve smyslu směrnic o zadávání veřejných zakázek, pokud představují více než 10 % hodnoty zakázky, nebo společně s nimi.
- je subjektem zahrnutým do sankčních seznamů dle nařízení Rady (EU) či takovou osobou vlastněn, držen nebo ovládan.

#### **11. Zadávací lhůta**

Zadavatel stanovuje zadávací lhůtu v délce 3 měsíců od konce lhůty pro podání nabídek.

#### **12. Pravidla pro hodnocení nabídek**

12.1 Nabídky budou hodnoceny podle jejich ekonomické výhodnosti, a to podle **celkové nejnižší nabídkové ceny včetně DPH**, kdy jako nejvýhodnější nabídka bude považována nabídka s nejnižší nabídkovou cenou.

Dodavatel musí v nabídce doložit údaje rozhodné pro hodnocení (zásadně vyplněný položkový rozpočet). Jeho pozdější doplňování je dle § 46 ZZVZ nepřipustné.

#### **13. Vysvětlení zadávací dokumentace**

Žádost o vysvětlení zadávací dokumentace může být zadavateli doručena nejpozději 7 pracovních dní před skončením lhůty pro podání nabídek, a to elektronicky do datové schránky nebo prostřednictvím elektronického nástroje nebo na e-mail kontaktní osoby uvedené v bodě 1 této výzvy.

#### **14. Další ustanovení**

14.1. Zadavatel si dle § 53 odst. 5 ZZVZ vyhrazuje uveřejnit oznámení o vyloučení účastníka a oznámení o výběru dodavatele na profilu zadavatele. Oznámení se považují za doručená všem účastníkům okamžikem jejich uveřejnění.

14.2. Informace o skutečném majiteli vybraného dodavatele budou zadavatelem zjišťovány postupem dle ust. § 122 odst. 4 nebo 5 ZZVZ.

14.3. Zadavatel může v souladu s § 39 odst. 5 ZZVZ ověřovat věrohodnost poskytnutých údajů a dokladů. Nepředložení těchto dokladů bude posuzováno jako důvod pro vyloučení účastníka dle § 122 odst. 7 ZZVZ.

v z. Mgr. Pavel Menší  
vedoucí oddělení veřejných zakázek

PhDr. Jana Haniková  
vedoucí kanceláře ředitele úřadu  
pověřená hejtmanem

schváleno usnesením Rady Pardubického kraje dne 23. 1. 2023, č. R/1470/23

Přílohy:

1. Formulář nabídky
2. Návrh smlouvy
3. Položkový rozpočet včetně technické specifikace
4. Výkresová dokumentace



## Formulář nabídky

<b>1.1. Název veřejné zakázky</b>	<b>Speciální ZŠ, MŠ a praktická škola Ústí nad Orlicí – dodávka nábytku</b>
<b>1.2. Identifikační údaje o zadavateli</b> Název Sídlo IČO	Pardubický kraj
	Komenského nám. 125, 532 11 Pardubice
	708 92 822
<b>1.3. Druh veřejné zakázky</b>	dodávky
<b>1.4. Forma zadávacího řízení</b>	zjednodušené podlimitní řízení
<b>1.5. Systémové číslo profilu</b>	P23V00000014

Zadavatel poskytuje pro potřeby dodavatele formulář nabídky se vzory potřebných prohlášení ke splnění požadavků ve výzvě k podání nabídek (dále též Výzva) čj. KrÚ 3171/2023 na předmětnou veřejnou zakázku.

### Přílohy:

Příloha č. 1: Formulář nabídky

Příloha č. 2: Čestné prohlášení o opatřeních ve vztahu k mezinárodním sankcím přijatým Evropskou unií v souvislosti s ruskou agresí na území Ukrajiny vůči Rusku a Bělorusku



<b>Formulář nabídky</b>		
<b>Název veřejné zakázky</b>		
Speciální ZŠ, MŠ a praktická škola Ústí nad Orlicí – dodávka nábytku		
<b>Identifikační a kontaktní údaje dodavatele</b>		
Obchodní firma	(doplň dodavatel)	
IČO	(doplň dodavatel)	
Sídlo	(doplň dodavatel)	
Číslo účtu	(doplň dodavatel)	
Kontaktní osoba	(doplň dodavatel)	
E-mail	(doplň dodavatel)	
Telefon	(doplň dodavatel)	
<b>Osoba oprávněná jednat za dodavatele</b>		
Jméno, příjmení	(doplň dodavatel)	
Funkce	(doplň dodavatel)	
<b>Čestné prohlášení o splnění podmínek kvalifikace</b> dle ust. § 53 odst. 4 z. č. 134/2016 Sb., o zadávání veřejných zakázek		
<p>Pro účely zadávacího řízení na shora uvedenou veřejnou zakázku prohlašuji, že shora uvedený dodavatel splňuje veškeré podmínky kvalifikace požadované zadavatelem ve výzvě k podání nabídek ze dne čj. KrÚ 3171/2023, tedy:</p> <ol style="list-style-type: none"><li>1. je způsobilým dle § 74 ZZVZ (kromě jiného nemá v České republice nebo v zemi svého sídla v evidenci daní ve vztahu ke spotřební dani zachycen splatný daňový nedoplatek a že nemá v České republice nebo v zemi svého sídla splatný nedoplatek na pojistném nebo na penále na veřejné zdravotní pojištění).</li><li>2. Splňuje profesní způsobilost dle bodu 9.3. Výzvy.</li><li>3. Splňuje technickou kvalifikaci dle bodu 9.4. Výzvy.</li></ol>		
<b>Seznam významných dodávek dodavatele</b> dle bodu 9.4. výzvy k podání nabídek (alespoň 2 referenční dodávky v posledních 3 letech ode dne zahájení zadávacího řízení, každou v minimální hodnotě 250 tis. Kč bez DPH, jejichž předmětem byla dodávka a montáž nábytku.)		
1.	Název a stručný popis předmětu dodávky	(doplň dodavatel)
	Termín realizace dodávky	(doplň dodavatel)
	Rozsah (v Kč bez DPH)	(doplň dodavatel)
	Identifikace objednatele dodávky	(doplň dodavatel)





	Kontaktní osoba objednatele vč. kontaktu na ni	(doplní dodavatel)
2.	Název a stručný popis předmětu dodávky	(doplní dodavatel)
	Termín realizace dodávky	(doplní dodavatel)
	Rozsah (v Kč bez DPH)	(doplní dodavatel)
	Identifikace objednatele dodávky	(doplní dodavatel)
	Kontaktní osoba objednatele vč. kontaktu na ni	(doplní dodavatel)
<b>Čestné prohlášení dle z. č. 159/2006 Sb., o střetu zájmů</b>		
Pro účely zadávacího řízení na shora uvedenou veřejnou zakázku prohlašuji, že shora uvedený dodavatel <ul style="list-style-type: none"><li>• není obchodní společností, ve které veřejný funkcionář uvedený v § 2 odst. 1 písm. c) zák. č. 159/2006 Sb., o střetu zájmů, v platném znění nebo jím ovládaná osoba vlastní podíl představující alespoň 25 % účasti společníka v obchodní společnosti a</li><li>• že neprokazuje svou kvalifikaci prostřednictvím osoby uvedené v předchozí odstavci.</li></ul>		
<b>Souhlas se smluvními a obchodními podmínkami</b>		
Pro účely zadávacího řízení na shora uvedenou veřejnou zakázku prohlašuji, že shora uvedený dodavatel souhlasí se smluvními a obchodními podmínkami, které byly součástí výzvy k podání nabídek, č. j. KrÚ 3171/2023, a že v případě, kdy bude vybraným dodavatelem, uzavře smlouvu v souladu s takto stanovenými podmínkami.		
V (doplní dodavatel) dne (doplní dodavatel)		



## ČESTNÉ PROHLÁŠENÍ

### o opatřeních ve vztahu k mezinárodním sankcím přijatým Evropskou unií v souvislosti s ruskou agresí na území Ukrajiny vůči Rusku a Bělorusku

Číslo a název projektu: Speciální ZŠ, MŠ a praktická škola Ústí nad Orlicí - půdní vestavba a rekonstrukce WC  
CZ.06.2.67/0.0/0.0/18\_108/0011493

Název veřejné zakázky: Speciální ZŠ, MŠ a praktická škola Ústí nad Orlicí – dodávka nábytku  
(dále jen „veřejná zakázka“)

#### DODAVATEL

---

Dodavatel (název, IČO): **doplň dodavatel**  
Zastoupen (jméno příjmení, funkce): **doplň dodavatel**

#### **Prohlašuji, že jako dodavatel veřejné zakázky nejsem dodavatelem ve smyslu nařízení Rady EU č. 2022/576, tj. nejsem:**

- a) ruským státním příslušníkem, fyzickou či právnickou osobou, subjektem či orgánem se sídlem v Rusku,
- b) právnickou osobou, subjektem nebo orgánem, který je z více než 50 % přímo či nepřímo vlastněný některým ze subjektů uvedených v písmeni a), nebo
- c) fyzickou nebo právnickou osobou, subjektem nebo orgánem, který jedná jménem nebo na pokyn některého ze subjektů uvedených v písmeni a) nebo b).

Prohlašuji, že nevyužiji při plnění veřejné zakázky poddodavatele, který by naplnil výše uvedená písm. a) – c), pokud by plnil více než 10 % hodnoty zakázky.

**Dále prohlašuji, že neobchoduji se sankcionovaným zbožím, které se nachází v Rusku nebo Bělorusku či z Ruska nebo Běloruska pochází a nenabízím takové zboží v rámci plnění veřejných zakázek.**

**Současně prohlašuji, že žádné finanční prostředky, které obdržím za plnění veřejné zakázky, přímo ani nepřímo nepřístupním fyzickým nebo právnickým osobám, subjektům či orgánům s nimi spojeným uvedeným v sankčním seznamu v příloze nařízení Rady (EU) č. 269/2014 ve spojení s prováděcím nařízením Rady (EU) č. 2022/581, nařízení Rady (EU) č. 208/2014 a nařízení Rady (ES) č. 765/2006 nebo v jejich prospěch<sup>1</sup>.**

V případě změny výše uvedeného budu neprodleně zadavatele informovat.

Datum:

**dodavatel**

---

<sup>1</sup> aktuální seznam sankcionovaných osob je uveden na <https://www.financnianalytickyrad.cz/files/20220412-ukr-blr.xlsx>

**Smlouva č. (doplň zadavatel)****„Speciální ZŠ, MŠ a praktická škola Ústí nad Orlicí – dodávka nábytku“**

uzavřená dle ust. § 1746 odst. 2 zákona č. 89/2012 Sb., občanský zákoník

**Smluvní strany**

- 1. Objednatel:** **Pardubický kraj**  
**Komenského náměstí 125**  
**532 11 Pardubice**  
IČO: 708 92 822  
DIČ: CZ 70 89 28 22, neplátce DPH  
zastoupený: JUDr. Martinem Netolickým, hejtmánem Pardubického kraje  
Osoby oprávněné jednat ve věcech technických: Mgr. Stáňa Doležalová nebo Mgr. Martin Kiss nebo Ing. Eva Pospíšilová  
Osoby oprávněné k podpisu protokolu o předání a převzetí dodávky: Mgr. Stáňa Doležalová nebo Mgr. Martin Kiss  
  
Bankovní spojení: ČSOB, a. s. Pardubice  
č.ú. 220430221/0300
- 2. Dodavatel:** (obchodní firma/ jméno a příjmení, sídlo)  
zapsán v obchodním rejstříku, vedeném Krajským/Městským soudem v sp. zn.  
IČO:  
DIČ:  
Zastoupen:  
Osoby oprávněné jednat ve věcech technických a k předání místa plnění:  
Osoby oprávněné k podpisu protokolu o předání a převzetí díla:  
Bankovní spojení:  
č. účtu: je-li uchazeč plátcem DPH, doplní číslo účtu, který je správcem daně zveřejněn způsobem umožňujícím dálkový přístup dle §109 odst. 2 písm. c) zákona č. 235/2004 Sb., o DPH

uzavírají tuto smlouvu na dodávku (dále jen „smlouva“), kterou se dodavatel zavazuje dodat objednateli předmět smlouvy specifikovaný v článku I. smlouvy a objednatel se zavazuje za řádně a včasné dodání předmět smlouvy zaplatit cenu podle článku II. smlouvy, a to za podmínek dále ve smlouvě uvedených.

**Preamble**

Tato smlouva je uzavřena na základě zadávacího řízení k podlimitní veřejné zakázce na dodávky s názvem „Speciální ZŠ, MŠ a praktická škola Ústí nad Orlicí – dodávka nábytku“, (systémové číslo veřejné zakázky: P23V00000014) zadávané dle zákona č. 134/2016 Sb., o zadávání veřejných zakázek, v platném znění (dále jen „zákon“), a v souladu s pravidly pro příjemce dotace v rámci Integrovaného regionálního operačního programu (IROP 2014 - 2020) výzvy Ministerstva pro místní rozvoj České republiky č. 86. Infrastruktura vedoucí k

přechodu do škol hlavního vzdělávacího proudu a k samostatnému způsobu života, mezi objednatelem jako zadavatelem této veřejné zakázky a dodavatelem jako vybraným dodavatelem k plnění této veřejné zakázky.

### **Článek I. Předmět plnění**

1. Předmětem veřejné zakázky je dodávka nábytku pro příspěvkovou organizaci Pardubického kraje Speciální základní školu, mateřskou školu a praktickou školu Ústí nad Orlicí, a to v rámci projektu „Speciální ZŠ, MŠ a praktická škola Ústí nad Orlicí – půdní vestavba a rekonstrukce WC“, registrační číslo projektu CZ.06.2.67/0.0/0.0/18\_108/0011493 dle položkového rozpočtu a technické specifikace, které tvoří přílohu č. 2 smlouvy (dále jen „vybavení“).
2. Předmětem smlouvy jsou rovněž veškeré instalační a montážní práce včetně dopravy, odvozu a likvidace všech obalů a dalších materiálů použitých při plnění veřejné zakázky nutné k řádnému splnění smlouvy.
3. Dodavatel je povinen dodržet u použitých obalů recyklovatelný materiál, nebo materiál z obnovitelných zdrojů, nebo obalový systém pro opakované použití. Všechny obalové materiály musí být dále snadno ručně oddělitelné na části tvořené jedním materiálem.

### **Článek II. Cena**

1. Cena, kterou je objednatel povinen zaplatit dodavateli za dodání předmětu plnění, činí dle dohody smluvních stran:  
Cena celkem bez DPH (**bude doplněno z položkového rozpočtu**),- Kč  
DPH 21 % (**bude doplněno z položkového rozpočtu**),- Kč  
cena celkem včetně DPH (**bude doplněno z položkového rozpočtu**),- Kč.
2. Cena včetně DPH je cenou nejvýše přípustnou a zahrnuje veškeré náklady dodavatele vzniklé v souvislosti s realizací předmětu smlouvy popsaného v čl. I. smlouvy a v jejich přílohách. Cena může být měněna pouze v souvislosti se změnou daňových předpisů majících prokazatelný vliv na uvedenou cenu.
3. Objednatel se zavazuje uhradit dodavateli celkovou cenu uvedenou v odstavci 1 tohoto článku na základě jeho faktury vystavené v souladu s dalšími podmínkami uvedenými ve smlouvě a způsobem uvedeným v ustanovení I. obchodních podmínek, které tvoří přílohu č. 1 smlouvy.
4. Splatnost faktur je 30 kalendářních dnů ode dne prokazatelného doručení faktury objednateli.

### **Článek III. Termín plnění, místo plnění**

1. Předmět smlouvy bude dodán, nainstalován a uveden do provozu do **3 měsíců** od účinnosti smlouvy, a to dle podmínek dále uvedených v této smlouvě a obchodních podmínkách.

2. Dodavatel bere na vědomí, že před zahájením plnění předmětu smlouvy má povinnost provést skutečné zaměření prostor místa plnění.
3. Dodavatel je povinen oznámit objednateli nejméně 10 dnů předem termín dodání a montáže předmětu smlouvy na místo plnění.
4. Místem plnění je v souladu s položkovým rozpočtem následující lokalita:  
Speciální ZŠ, MŠ a praktická škola Ústí nad Orlicí, Lázeňská 206, 56201 Ústí nad Orlicí
5. Předmět smlouvy je splněn okamžikem podepsání předávacího protokolu podepsaného bezodkladně po dodání předmětu smlouvy.
6. Objednatel si vyhrazuje právo odmítnout dodání předmětu smlouvy na místo plnění v dohodnutý termín, pokud nebudou dokončeny současně probíhající stavební úpravy. Pouze z tohoto důvodu lze o nezbytně nutnou dobu prodloužit termín dodání předmětu smlouvy s tím, že toto prodloužení nezpůsobí prodloužení dodavatele.
7. Převzetí předmětu smlouvy jinými než oprávněnými osobami nebude považováno za řádné.
8. Vlastnické právo přechází na objednatele podpisem předávacího protokolu. S přechodem vlastnického práva přechází na objednatele současně i nebezpečí škody na zboží.

#### **Článek IV.**

#### **Povinnosti dodavatele vyplývající z finanční spoluúčasti evropských fondů v rámci Integrovaného regionálního operačního programu 2014-2020**

1. Dodavatel je povinen uchovávat veškerou dokumentaci související s realizací veřejné zakázky „Speciální ZŠ, MŠ a praktická škola Ústí nad Orlicí – dodávka nábytku“, zejména tuto smlouvu včetně jejích případných dodatků, včetně účetních dokladů po dobu stanovenou právními předpisy ČR, minimálně do konce roku 2028, a umožnit k této dokumentaci minimálně do konce roku 2028 přístup. Pokud je v českých právních předpisech stanovena lhůta delší než v evropských předpisech, musí být použita pro úschovu delší lhůta.
2. Dodavatel je povinen minimálně do konce roku 2028 poskytovat požadované informace a dokumentaci související s realizací veřejné zakázky „Speciální ZŠ, MŠ a praktická škola Ústí nad Orlicí – dodávka nábytku“ zaměstnancům nebo zmocněncům kontrolních orgánů (CRR, MMR ČR, MF ČR, Evropské komise, Evropského účetního dvora, Nejvyššího kontrolního úřadu, Auditního orgánu, Platebního a certifikačního orgánu, příslušného orgánu finanční správy a dalších oprávněných orgánů státní správy) a je povinen vytvořit výše uvedeným osobám podmínky k provedení kontroly vztahující se k realizaci projektu a poskytnout jim při provádění kontroly součinnost. Dodavatel je povinen informovat objednatele o skutečnostech majících vliv na realizaci projektu, především pak povinnost informovat o jakýchkoli kontrolách a auditech provedených v souvislosti s projektem a jejich výsledcích.
3. Na faktuře bude jednoznačně uvedeno, že se jedná o projekt související s **Integrovaným regionálním operačním programem** s názvem: „**Speciální ZŠ, MŠ a praktická škola Ústí nad Orlicí – půdní vestavba a rekonstrukce WC**“ a registračním číslem projektu **CZ.06.2.67/0.0/0.0/18\_108/0011493**. Na faktuře bude uveden název organizace, pro kterou je dodávka pořizována, tj. **Speciální základní škola, mateřská škola a praktická škola Ústí nad Orlicí**. Faktura musí obsahovat účel fakturované částky.
4. Dodavatel si je vědom, že je ve smyslu ust. § 2 písm. e) zákona č. 320/2001 Sb., o finanční kontrole ve veřejné správě a o změně některých zákonů, ve znění pozdějších

předpisů (dále jen „zákon o finanční kontrole“), povinen spolupůsobit při výkonu finanční kontroly.

#### **Článek V. Součástí Smlouvy**

1. Následující přílohy tvoří nedílnou součást smlouvy:

Příloha č. 1 - Obchodní podmínky

Příloha č. 2 - Položkový rozpočet včetně technické specifikace

Příloha č. 3 – Výkresová dokumentace

2. Tyto přílohy jsou chápány jako vzájemně se vysvětlující a doplňující. V případě nejednoznačnosti nebo rozporů mají přednost ustanovení smlouvy před ustanoveními výše uvedených příloh.

#### **Článek VI. Závěrečná ustanovení**

1. Objednatel předá dodavateli příslušnou dokumentaci nezbytnou k realizaci předmětu smlouvy nejpozději při podpisu smlouvy smluvními stranami.

2. Smlouva nabývá platnosti okamžikem jejího podepsání poslední ze smluvních stran a účinnosti dnem jejího uveřejnění v registru smluv.

3. Smluvní strany se dohodly, že Pardubický kraj bezodkladně po uzavření Smlouvy odešle Smlouvu k řádnému uveřejnění do registru smluv vedeného Ministerstvem vnitra ČR. O uveřejnění Smlouvy Pardubický kraj bezodkladně informuje druhou smluvní stranu, nebyl-li kontaktní údaj této smluvní strany uveden přímo do registru smluv jako kontakt pro notifikaci o uveřejnění.

4. Smluvní strany berou na vědomí, že nebude-li smlouva zveřejněna ani do tří měsíců od jejího uzavření, je následujícím dnem zrušena od počátku.

5. Smluvní strany uzavírají tuto smlouvu v souladu s Nařízením Evropského parlamentu a Rady (EU) 2016/679 ze dne 27. dubna 2016 o ochraně fyzických osob v souvislosti se zpracováním osobních údajů a o volném pohybu těchto údajů a o zrušení směrnice 95/46/ES (obecné nařízení o ochraně osobních údajů). Osobní údaje uvedené v této smlouvě, budou použity výhradně pro účely plnění této smlouvy nebo při plnění zákonem stanovených povinností. Podrobné informace o ochraně osobních údajů jsou dostupné na oficiálních stránkách Pardubického kraje [www.pardubickykraj.cz/gdpr](http://www.pardubickykraj.cz/gdpr).

6. Smluvní strany prohlašují, že žádná část smlouvy nenaplnuje znaky obchodního tajemství.

7. Ve věcech výslovně neupravených touto smlouvou se práva a povinnosti smluvních stran řídí zákonem č. 89/2012 Sb., občanský zákoník, v platném znění.

8. Veškeré spory vzniklé ze smlouvy budou rozhodovány ve shodě s českým právním řádem obecnými soudy.

9. Smluvní strany stvrzují, že si smlouvu přečetly, její obsah a obsah příloh podrobně znají a souhlasí s ní. Smluvní strany prohlašují, že se smlouvou cítí být vázány, že ustanovení smlouvy jim jsou jasná a že tato byla uzavřena určitě, vážně a srozumitelně, na základě

jejich pravé a svobodné vůle, nikoli za nápadně nevýhodných podmínek nebo v tísní, na důkaz čehož připojují níže své podpisy.

10. Neplatnost, neúčinnost nebo nevynutitelnost jakéhokoliv ustanovení smlouvy nemá vliv na platnost, účinnost nebo vynutitelnost ostatních ustanovení smlouvy. Smluvní strany mají povinnost takové ujednání okamžitě nahradit smluvním ujednáním bezvadným. V případě rozporu textu smlouvy a příloh, má vždy přednost text smlouvy.
11. Jakékoliv změny smlouvy lze činit pouze písemně, a to formou vzestupně číslovaných dodatků, odsouhlasených a podepsaných oprávněnými zástupci obou smluvních stran. Změny kontaktních osob se považují za provedené dnem doručení doporučeného dopisu druhé smluvní straně.
12. Smlouva je uzavřena elektronicky.
13. Právní jednání bylo schváleno Radou Pardubického kraje dne (doplň zadavatel) usnesením č. R/(doplň zadavatel)/23.

Za objednatele:

Za dodavatele:

### **Obchodní podmínky**

#### **Ustanovení I.**

#### **Platební a fakturační podmínky**

1. Právo dodavatele na vystavení faktury vzniká až po podpisu předávacího protokolu smluvními stranami, pokud není dohodnuto jinak.
2. Faktura bude adresována:  
Pardubický kraj  
Komenského náměstí 125  
532 11 Pardubice
3. Faktura bude splňovat náležitosti daňového dokladu v souladu s právními předpisy a zvyklostmi. Objednatel je oprávněn vrátit dodavateli bez zaplacení fakturu, která nemá náležitosti uvedené v tomto ustanovení nebo vykazuje jiné vady. Současně s vrácením faktury sdělí objednatel dodavateli důvody vrácení. V závislosti na povaze vady je dodavatel povinen fakturu včetně jejích příloh opravit nebo nově vyhotovit. Oprávněným vrácením faktury přestává platit původní termín splatnosti. Od doručení opravené nebo přepracované faktury běží splatnost od počátku.
4. Veškeré účetní doklady, každá faktura, musí mít náležitosti daňového dokladu ve smyslu ust. § 28 odst. 2 zákona č. 235/2004 Sb., o dani z přidané hodnoty, ve znění pozdějších předpisů.
5. Cena bude objednatelům uhrazena na účet dodavatele uvedený v záhlaví smlouvy, a to na základě faktury vystavené dodavatelem. Faktura může být vystavena nejdříve dne následujícího po dni podepsání předávacího protokolu.
6. Nebude-li na faktuře uvedeno jinak, bude objednatel platit fakturovanou částku vždy na ten účet dodavatele, který je správcem daně zveřejněn způsobem umožňujícím dálkový přístup dle ust. § 109 odst. 2 písm. c) zákona č. 235/2004 Sb., o dani z přidané hodnoty, ve znění pozdějších předpisů. Jestliže bude na faktuře uveden jiný účet dodavatele, než takto zveřejněný, bere dodavatel na vědomí, že objednatel je bez dalšího oprávněn zaplatit na uvedený účet pouze fakturovanou částku bez DPH; objednatel v takovém případě zaplatí DPH přímo na účet správce daně. O takovémto postupu dodatečně písemně informuje dodavatele.
7. Pokud je v okamžiku fakturace o dodavateli zveřejněna způsobem umožňujícím dálkový přístup skutečnost, že je nespolehlivým plátcem a vzniká tak ručení dle ust. §109 odst. 3 zákona č. 235/2004 Sb., o dani z přidané hodnoty, ve znění pozdějších předpisů, bere dodavatel na vědomí, že objednatel je bez dalšího oprávněn zaplatit na účet dodavatele pouze fakturovanou částku bez DPH; objednatel v takovém případě zaplatí DPH přímo na účet správce daně. O takovémto postupu dodatečně písemně informuje dodavatele.
8. Úhradou se rozumí odepsání fakturované částky z účtu objednatele.

#### **Ustanovení II.**

#### **Způsob provádění**

1. Dodavatel bude při zajišťování dodávek vybavení postupovat s odbornou péčí. Dodávky, práce a služby, které jsou předmětem smlouvy, dodavatel provede v takovém rozsahu a jakosti, aby dodávka vybavení odpovídala podmínkám stanoveným



smlouvou a obvyklému účelu použití.

2. Dodavatel je povinen dodat vybavení ve sjednané době v požadovaném množství, jakosti a provedení a v souladu s dalšími podmínkami stanovenými smlouvou. Dodavatel se zavazuje zajistit v rámci dodávky vybavení především veškeré práce dle požadavků objednatele a úplné a včasné provedení všech prací nutných pro řádné dodání vybavení bez vad a další plnění, jejichž provedení je pro řádné a včasné dodání vybavení nezbytné.
3. Objednatel si vyhrazuje právo požádat dodavatele, a dodavatel se zavazuje tuto povinnost do 5 pracovních dní plnit, aby prokázal splnění technických podmínek kladených na použitý materiál lamino desek, a to jednak co do stanovených vlastností (certifikace, technické listy apod.) a jednak co do použitého množství na celý předmět smlouvy (daňové doklady, skladová evidence apod.).
4. Dodavatel je povinen při zajišťování dodávek vybavení dodržovat veškeré bezpečnostní předpisy, veškeré zákony a jejich prováděcí vyhlášky, pokud se vztahují k zajišťování dodávek vybavení a týkají se činnosti dodavatele, bezpečnosti práce, požární ochrany a ochrany životního prostředí. Pokud porušením těchto předpisů dodavatelem vznikne škoda, nese náklady dodavatel.
5. Dodané vybavení musí vyhovovat všem normám a právním předpisům platným v České republice.
6. Dodavatel prohlašuje, že mu jsou známy technické, kvalitativní a specifické podmínky, za nichž se dodávka vybavení realizuje.

### **Ustanovení III.**

#### **Bezpečnost práce, jakost díla, zabezpečení a prověření jakosti**

1. Dodavatel ručí za to, že veškeré dodávky a související služby budou provedeny v jakosti sjednané smlouvou.
2. Dodavatel bude odpovídat za množství, jakost, provedení a kompletnost dodaného vybavení v rozsahu smlouvy, za použitý materiál. Bude odpovídat za to, že předmět plnění bude mít vlastnosti stanovené zadávací dokumentací, platnými právními předpisy, všeobecně závaznými technickými předpisy, veškerými platnými technickými normami, které se vztahují k činnosti dodavatele v rámci plnění smlouvy, dále vlastnosti dohodnuté smlouvou, eventuálně vlastnosti obvyklé.
3. Dodavatel je povinen objednateli nebo jeho zástupci umožnit v průběhu realizace smlouvy kontrolu dodávaného vybavení a jakékoliv jeho částí, aby se objednatel mohl ujistit, že jsou v souladu se smlouvou.
4. Pokud by jakákoliv zkontrolovaná část dodávaného vybavení nevyhovovala specifikacím dle smlouvy, může ji objednatel odmítnout a dodavatel musí buď odmítnutou část dodávaného vybavení nahradit novým nezávadným plněním, nebo v případě souhlasu objednatele provést všechny úpravy (změny) nezbytné pro splnění specifikovaných požadavků, a to bezúplatně.

### **Ustanovení IV.**

#### **Záruky, odpovědnost za vady**

1. Dodavatel odpovídá za správnost a úplnost dodání předmětu smlouvy podle smlouvy, zadávací dokumentace, platných norem a souvisejících platných předpisů.
2. Dodavatel poskytuje po určenou záruční dobu záruku za bezvadnost předmětu smlouvy, tj. záruku za všechny vlastnosti, které má předmět smlouvy mít zejména dle smlouvy, dle jednotlivých požadavků a pokynů objednatele, případně ostatních pověřených osob. Dodavatel prohlašuje, že předmět smlouvy si po tuto dobu zachová všechny takové vlastnosti, funkčnost a stanovenou účelovou způsobilost.
3. Záruční doba je stanovena v délce **24 měsíců** ode dne podpisu protokolu o předání a převzetí vybavení oběma smluvními stranami.
4. Vada na předmětu smlouvy, která se vyskytne v průběhu záruční doby, bude objednatelem oznámena bez zbytečného odkladu dodavateli a tento zahájí práce na odstranění vady bezodkladně, pokud se objednatel s dodavatelem nedohodnou písemně jinak. Za oznámení vady objednatelem je považováno rovněž oznámení vady příspěvkovou organizací, která bude vybavení užívat. Vada bude odstraněna nejpozději **do 30 pracovních dní** po jejím nahlášení dodavateli. Pokud to charakter zjištěné vady bude umožňovat, odstraní dodavatel vadu v místě plnění.
5. Dodavatel je povinen vadu odstranit na vlastní náklady.
6. V případě opravy vadných částí předmětu smlouvy se záruční doba prodlouží o dobu, po kterou nemohl být v důsledku zjištěné vady předmět smlouvy užíván vůbec nebo mohl být užíván jen v rozsahu nižším než obvyklém.
7. Reklamací lze uplatnit do posledního dne záruční doby, přičemž i reklamáce odeslaná objednatelem v poslední den záruční doby se považuje za včas uplatněnou.
8. Odstranění vady nemá vliv na nárok objednatele vůči dodavateli na zaplacení smluvních pokut a náhradu škod souvisejících s vadami předmětu smlouvy.
9. V případě odpovědnosti dodavatele za vady platí v ostatním občanský zákoník.

#### **Ustanovení V.** **Zajištění plnění povinností**

1. V případě prodlení dodavatele s plněním dle smlouvy je stanovena smluvní pokuta ve výši 0,1 % z celkové ceny plnění za každý den prodlení.
2. V případě prodlení objednatele se zaplacením kupní ceny je dodavatel oprávněn nárokovat uhrazení úroku z prodlení v zákonem stanovené výši.
3. V případě porušení povinnosti uvedené v čl. I, odst. 3 smlouvy je stanovena smluvní pokuta ve výši 1 000,- Kč za každý jednotlivý případ porušení.
4. V případě porušení povinnosti dodavatele předložit doklady uvedené v ust. II., odst. 3 obchodních podmínek je stanovena smluvní pokuta ve výši 10 000,- Kč. Ujednání této smluvní pokuty nezbujuje dodavatele povinnost dodržet technické podmínky stanovené na předmět smlouvy.
5. Dodavatel zaplatí smluvní pokutu podle smlouvy na účet objednatele do 14 dnů po obdržení vyúčtování smluvní pokuty.

6. Pokud není v ostatních ustanoveních smlouvy uvedeno jinak, zaplacení smluvní pokuty dodavatelem objednateli nezbujuje dodavatele závazku splnit povinnosti dané mu smlouvou.
7. Oprávněnost nároku na smluvní pokutu není podmíněna žádnými formálními úkony ze strany objednatele.
8. Ujednáním smluvní pokuty není dotčeno právo objednatele na náhradu škody vzniklé z porušení povinnosti, ke kterému se tato smluvní pokuta vztahuje. Objednatel je oprávněn požadovat náhradu případné škody způsobené porušením povinnosti, na kterou se vztahuje smluvní pokuta, v plné výši.

#### **Ustanovení VI. Odstoupení od smlouvy**

1. Každá ze stran má právo bez zbytečného odkladu odstoupit od smlouvy v případě podstatného porušení smlouvy a dále v případě porušení smlouvy, které nebylo v dodatečné 10 denní lhůtě stanovené ke sjednání nápravy ani přes písemnou výzvu napraveno.
2. Podstatným porušením smlouvy se vedle důvodů uvedených v občanském zákoníku rozumí zejména:
  - a. prodlení dodavatele s termínem plnění stanoveným touto smlouvou o více než 15 dnů, nedohodnou-li se strany písemně jinak,
  - b. prodlení objednatele s termínem úhrady ceny stanoveným touto smlouvou o více než 15 dnů; nedohodnou-li se strany písemně jinak.
3. V případě odstoupení objednatele od smlouvy z důvodu podstatného porušení smlouvy dodavatele nemá dodavatel nárok na zaplacení ceny podle čl. II. smlouvy, a to ani na její poměrnou část, pokud se objednatel s dodavatelem nedohodnou písemně jinak. Dodavatel je pouze oprávněn žádat po objednateli to, o co se objednatel obohatil. Odstoupením od smlouvy není dotčen nárok objednatele na náhradu případné škody.
4. V případě odstoupení dodavatele od smlouvy z důvodu podstatného porušení smlouvy objednatelem, nemá dodavatel nárok na úhradu ceny. Odstoupením od smlouvy není dotčen nárok dodavatele na náhradu případné škody.

#### **Ustanovení VII. Předání předmětu smlouvy, přechod vlastnictví**

1. Předmět smlouvy bude předán objednateli v místě plnění uvedeném v odstavci 5. článku III. smlouvy.
2. Předmět smlouvy je splněn okamžikem podepsání předávacího protokolu, a to bezodkladně po dodání předmětu smlouvy, montáži, instalaci, uvedení do provozu a zaškolení obsluhy. Podepsáním předávacího protokolu přechází vlastnické právo na objednatele.

#### **Ustanovení VIII. Závěrečná ujednání**

1. Jakékoliv změny smlouvy jsou platné pouze tehdy, jestliže byly dohodnuty formou číslovaného dodatku ke smlouvě podepsaného oběma smluvními stranami. Tyto dodatky

budou tvořit nedílnou součást smlouvy. Změny kontaktních osob se považují za provedené dnem doručení doporučeného dopisu druhé smluvní straně a nevyžadují uzavření dodatku ke smlouvě.

2. Oprávněné osoby uvedené v identifikačních údajích smluvních stran jsou oprávněny jednat každá samostatně.
3. Dodavatel je povinen mít po celou dobu instalačních a montážních prací uzavřenou platnou a účinnou pojistnou smlouvu, jejímž předmětem je pojištění odpovědnosti za škodu způsobenou dodavatelem třetí osobě v minimální výši pojistného plnění 250 000 Kč. Dodavatel je povinen předložit objednateli kopii pojistné smlouvy případně potvrzení pojistitele kdykoliv na vyžádání objednatele. Porušení povinnosti dle věty první je považováno za podstatné porušení smlouvy.

**Speciální základní škola, mateřská škola a praktická škola Ústí nad Orlicí**

**Místo realizace : Lázeňská 206, 562 01 Ústí nad Orlicí**

**Projekt : Speciální ZŠ, MŠ a praktická škola Ústí nad Orlicí - půdní vestavba a rekonstrukce WC**

**Registrační číslo: CZ.06.2.67/0.0/0.0/18\_108/0011493**

**Veřejná zakázka : Speciální ZŠ, MŠ a praktická škola Ústí nad Orlicí – dodávka nábytku**

Číslo položky ve výkazu výměr	Části VZ	Název zařízení	Typové (modelové) označení položky	Ks	Měrná jednotka	Cena v Kč za kus bez DPH	Cena v Kč bez DPH Celkem	DPH ve výši 21%	Cena v Kč včetně DPH celkem
N 01		<b>Učitelská katedra</b>		2	ks		0,-	0,-	0,-
		Víceúčelová katedra s uzamykatelným modulem s 2 zásuvkami 230 V a zásuvkou LAN pro připojení k síti. Pevná konstrukce z ocelového profilu, povrchová úprava komaxitem dle vzorníku RAL. Pracovní deska z laminované dřevotřísky tl. 25 mm, hrany ABS, pod deskou uzamykatelná skříňka na jedné straně, zásuvky s centrálním zámkem min. 3ks na druhé straně, rozměry katedry š. 140-150 x hl. 60 x v. 76 cm							
N 02		<b>Židle pro učitele</b>		3	ks		0,-	0,-	0,-
		Židle na plynovém pístu, dřevěný sedák, výškově stavitelná, pojízdná, kovová podnož							
N 03		<b>Školní lavice - jednomístná</b>		12	ks		0,-	0,-	0,-
		Kovová konstrukce povrchová úprava dle vzorníku RAL, pracovní deska lavice LTD nebo DTD deska, hrany ABS, rozměr desky 67-75 x 50-55 cm, odkládací koš nebo deska, háček pro zavěšení, plastové koncovky ocelových profilů							
N 04		<b>Školní židle</b>		12	ks		0,-	0,-	0,-
		Stohovatelná výškově stavitelná židle - dřevěná, kovová konstrukce, povrchová úprava komaxit dle vzorníku RAL, sedák a opěrák z vícevrstvé překližky, oboustranně lakováno zdravotně nezávadným lakem plastové elementy pro uložení židle do košíku, plastový návlak							
N 05		<b>Edukační box pro autisty</b>		6	ks		0,-	0,-	0,-
		Materiál LTD tl. 18 mm s ABS hranou. Rozměry š. 135 x hl. 60 x v. 130							
N 06		<b>Skříň kombinovaná policiková s boxy, vysoká</b>		6	ks		0,-	0,-	0,-
		Skříň kombinovaná vysoká, horní část policičky (min. 3ks) + dvířka, dolní část plastové boxy (nebo opačně). Korpus laminodeska tl. 18mm, vč. boxů pro plastové krabičky s pojedy. Rozměry š. 70-75 x hl. 40-45 x v. 180-190 cm							
N 07		<b>Školní židle otočná</b>		10	ks		0,-	0,-	0,-
		Žákovská židle otočná nepojízdná, výškově stavitelná pístem, sedák a opěradlo vrstvená překližka, nosná konstrukce kovová, povrchová úprava dle vzorníku RAL							
N 08		<b>Počítačový stůl jednomístný</b>		10	ks		0,-	0,-	0,-
		kovová kostra povrchová úprava dle vzorníku RAL, stavitelné nožky, výšuv na klávesnici, PC box s dvířky nebo bez dvířek nebo držák na PC, pracovní deska materiál lamino nebo LTD, hrana ABS, rozměry hl. 600-750 x š. 900 - 1000 x v. 700-760							
N 09		<b>Skříň dvoudveřová policová</b>		2	ks		0,-	0,-	0,-
		Skříň dvoudveřová policová materiál lamino tl. 18 mm nebo LTD, hrany ABS. uzamykatelná, počet polic min. 3 rozměry š. 80-85 x hl. 40-43 x v. 135-145							
N 10		<b>Kancelářský stůl se zásuvkami</b>		1	ks		0,-	0,-	0,-
		Kancelářský stůl se zásuvkami materiál z laminované dřevotřísky tloušťky 18 mm, hrany jsou opatřeny ABS hranami 2 mm rozměry š. 120-150 x hl. 60-65 x v. 75-76 cm							
N 11		<b>Skříň dvoudveřová policová</b>		7	ks		0,-	0,-	0,-
		Skříň dvoudveřová policová materiál laminovaná dřevotřísky tloušťky 18 mm, hrany ABS 2 mm, rozměry š. 80-90x hl. 40-45x v.135-150							
N 12		<b>Skříň otevřená policová</b>		6	ks		0,-	0,-	0,-
		Skříň otevřená policová materiál laminovaná dřevotřísky tloušťky 18 mm hrany ABS 2 mm počet polic min. 3 rozměry š. 80-90 x hl. 38-43 x v. 120-150							

**Speciální základní škola, mateřská škola a praktická škola Ústí nad Orlicí**

**Místo realizace : Lázeňská 206, 562 01 Ústí nad Orlicí**

**Projekt : Speciální ZŠ, MŠ a praktická škola Ústí nad Orlicí - půdní vestavba a rekonstrukce WC**

**Registrační číslo: CZ.06.2.67/0.0/0.0/18\_108/0011493**

**Veřejná zakázka : Speciální ZŠ, MŠ a praktická škola Ústí nad Orlicí – dodávka nábytku**

Číslo položky ve výkazu výměr	Části VZ	Název zařízení	Typové (modelové) označení položky	Ks	Měrná jednotka	Cena v Kč za kus bez DPH	Cena v Kč bez DPH Celkem	DPH ve výši 21%	Cena v Kč včetně DPH celkem
N 13		Vestavěná skříň hl. rozměr 5150x3000		1	ks		0,-	0,-	0,-
		Vestavěná skříň hl. 600 mm, materiál laminovaná dřevotřísková tloušťky 18 mm, hrany opatřeny ABS hranami tl. 2 mm, zadní stěna z bílého sololaku, vč. stavitelných polic, posuvných dvířek, přípravy pro uchycení textilního závěsu, přesné rozměry viz příloha							
N 14		Neobsazeno					0,-	0,-	0,-
N 15		Židle dřevěná pevná		1	ks		0,-	0,-	0,-
		Židle dřevěná jídelní, odstín přírodní							
N 16		Židle dřevěná skládací		10	ks		0,-	0,-	0,-
		Židle dřevěná skládací, odstín přírodní, Šířka: 38-44 cm, Hloubka: 40-51 cm, Výška: 77-79 cm.							
N 17		skříňka pod umyvadlo		1	ks		0,-	0,-	0,-
		Samostatně stojící univerzální skříňka pod umyvadlo, materiál lamino, barva bílá. š. 55-63x hl. 28-33,5 x v.52,5-60 cm							
N 18		Stolička pracovní, výškově stavitelná		10	ks		0,-	0,-	0,-
		Otočná pracovní stolička, ocelový nebo plastový rám, rozsah výškového nastavení 3–6. Výškové nastavení plynovým pístem. Kruhový sedák z překližky nebo masivu. Pojízdňá							
N 19		Stolička pracovní, vel. č.5		6	ks		0,-	0,-	0,-
		Stohovatelné pracovní stoličky vyráběné z ocelových trubek ve velikostech 2–7. Kruhový sedák z překližky nebo masivu. Plastové koncovky.							
N 20		velký pracovní stůl		4	ks		0,-	0,-	0,-
		Pracovní deska stolů vyrobená z masivní spárovky z tvrdého dřeva o tloušťce min. 40 mm, Nosnost stolu 400 kg při rovnoměrném zatížení. Možnost ukotvení stolu k podlaze. Rozměry: výška stolu 830 – 850 mm, délka pracovní desky 1500 – 2000 mm, šířka 600 - 750 mm							
N 21-1		Vestavěná skříň učebně Ergoterapie š. 450 mm, max výška 1600 mm, dl. 1000 mm		3	ks		0,-	0,-	0,-
		Vestavěná skříň hl. 450 mm, materiál laminovaná dřevotřísková tloušťky 18 mm, hrany opatřeny ABS hranami tl. 2 mm, zadní stěna z bílého sololaku, přesné rozměry viz příloha							
N 21-2		Vestavěná skříň učebně Ergoterapie š. 450 mm, max výška 1600 mm, dl. 800 mm		1	ks		0,-	0,-	0,-
		Vestavěná skříň hl. 450 mm, materiál laminovaná dřevotřísková tloušťky 18 mm, hrany opatřeny ABS hranami tl. 2 mm, zadní stěna z bílého sololaku, přesné rozměry viz příloha							
N 21-3		Vestavěná skříň učebně Ergoterapie š. 450 mm, max výška 1600 mm, dl. 440 mm		1	ks		0,-	0,-	0,-
		Vestavěná skříň hl. 450 mm, materiál laminovaná dřevotřísková tloušťky 18 mm, hrany opatřeny ABS hranami tl. 2 mm, zadní stěna z bílého sololaku, přesné rozměry viz příloha							
N 21-4		Vestavěná skříň učebně Ergoterapie š. 450 mm, max výška 1600 mm, dl. 1000 mm		2	ks		0,-	0,-	0,-
		Vestavěná skříň hl. 450 mm, materiál laminovaná dřevotřísková tloušťky 18 mm, hrany opatřeny ABS hranami tl. 2 mm, zadní stěna z bílého sololaku, přesné rozměry viz příloha							
N 22		Kombi skříň s policemi + plastové krabice		1	ks		0,-	0,-	0,-
		Skříň s vestavěným úložným systémem krabic. Korpus laminovaná dřevotřísková o tl. 18 mm, hrany ABS 2 mm Rozměry v. 1800-1900 mm, š. 700 -1200 mm hl. 450-500 mm Boxy, barva transparentní, počet min 8 ks							

Speciální základní škola, mateřská škola a praktická škola Ústí nad Orlicí

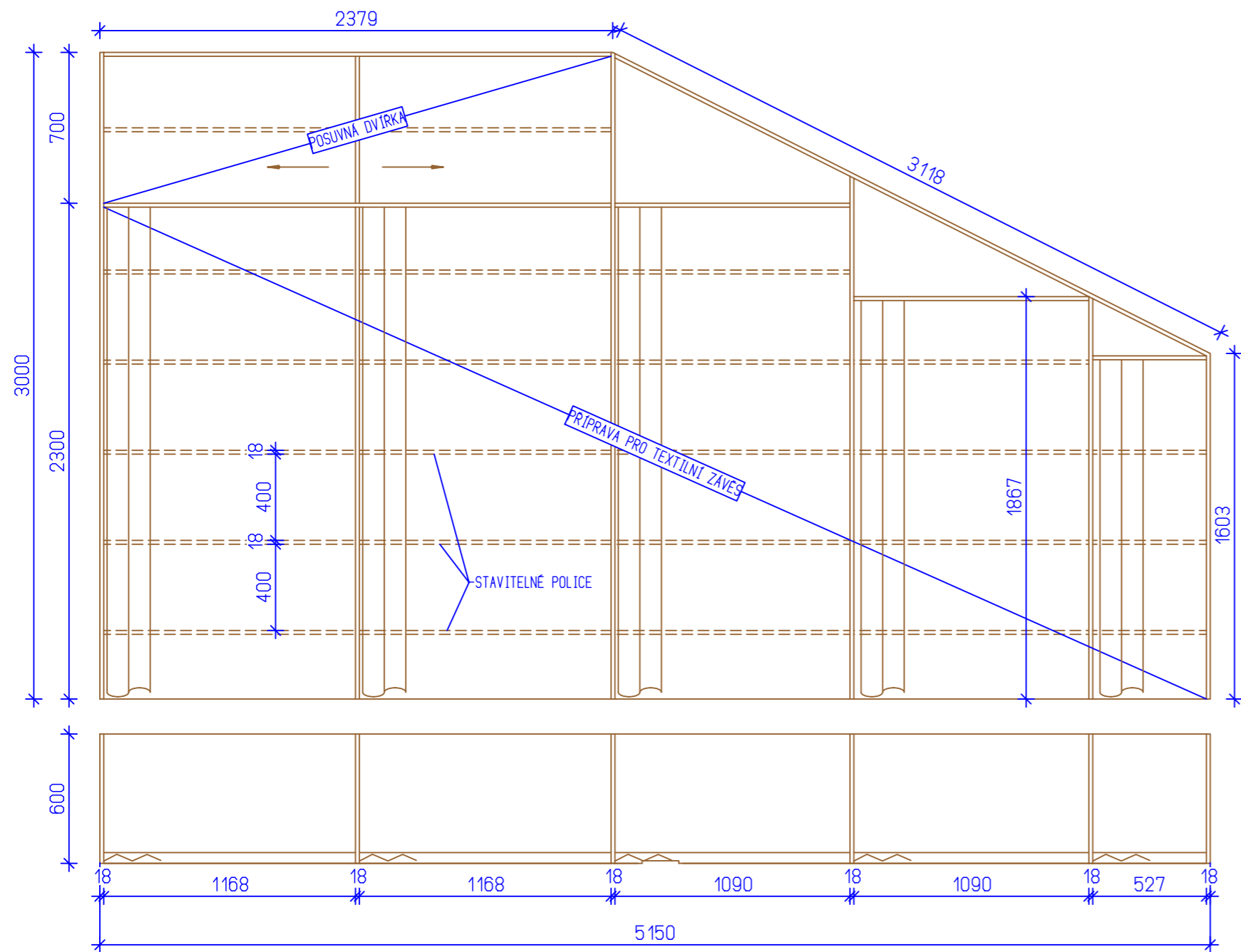
Místo realizace : Lázeňská 206, 562 01 Ústí nad Orlicí

Projekt : Speciální ZŠ, MŠ a praktická škola Ústí nad Orlicí - půdní vestavba a rekonstrukce WC

Registrační číslo: CZ.06.2.67/0.0/0.0/18\_108/0011493

Veřejná zakázka : Speciální ZŠ, MŠ a praktická škola Ústí nad Orlicí – dodávka nábytku

Číslo položky ve výkazu výměr	Části VZ	Název zařízení	Typové (modelové) označení položky	Ks	Měrná jednotka	Cena v Kč za kus bez DPH	Cena v Kč bez DPH Celkem	DPH ve výši 21%	Cena v Kč včetně DPH celkem
N 23		věšák		2	ks		0,-	0,-	0,-
		Věšák dřevěný s 5 háčky, rozměry dl. 50-65 x v. 7-18 cm, vzdálenost háčků 10-12 cm							
N 24		police		4	ks		0,-	0,-	0,-
		Nástěnná police š. 140-190 x hl. 24-26 cm, barva přírodní, skryté kotvení							
						Celkem bez DPH	0,-	Celkem včetně DPH	0,-



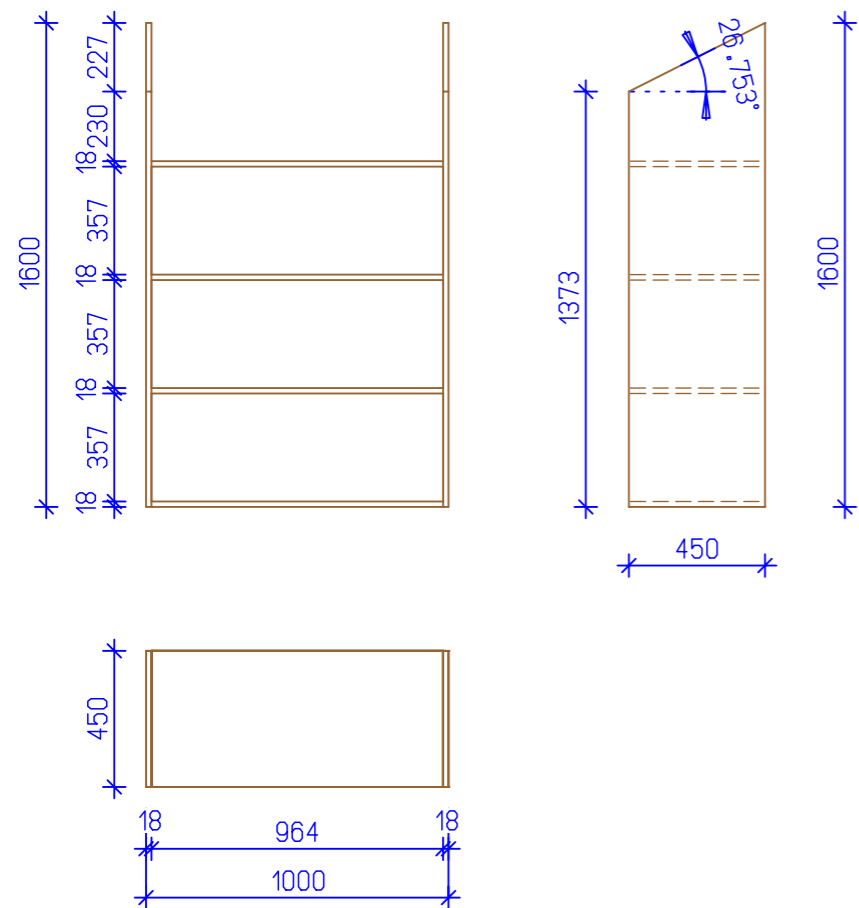
Před zahájením výroby nutno přeměřit skutečné rozměry na stavbě

Registrační číslo: CZ.06.2.67/0.0/0.0/18\_108/0011493

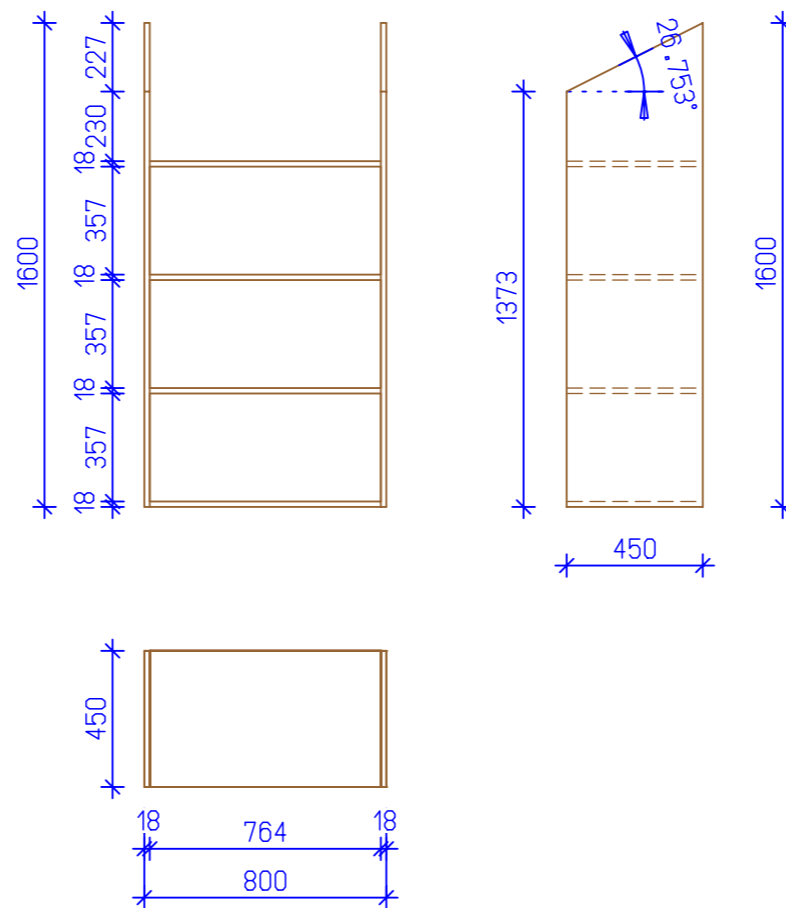
SPECIÁLNÍ ZŠ, MŠ A PRAKTICKÁ ŠKOLA ÚSTÍ NAD ORLICÍ - PŮDNÍ VESTAVBA A REKONSTRUKCE WC VNITŘNÍ VYBAVENÍ STAVBY	ÚČEL	DSP
	MĚŘÍTKO	1:25
	Č. ZAKÁZKY	2018_09
	Č. ARCHIVNÍ	-
<b>VESTAVĚNÁ SKŘÍŇ N_13</b>	ČÍSLO KOPIE	ČÍSLO VÝKRESU <b>N_13</b>



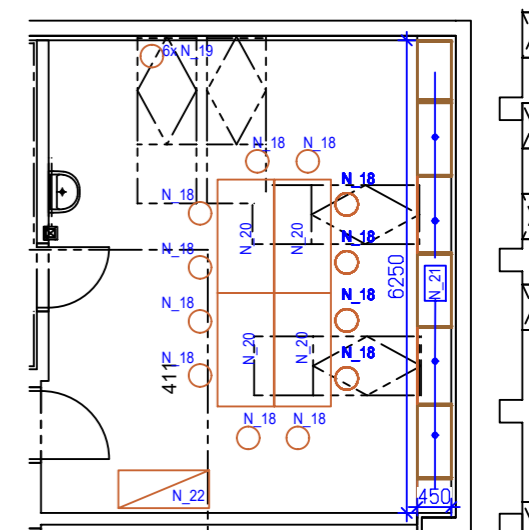
N\_21-1 - 3ks



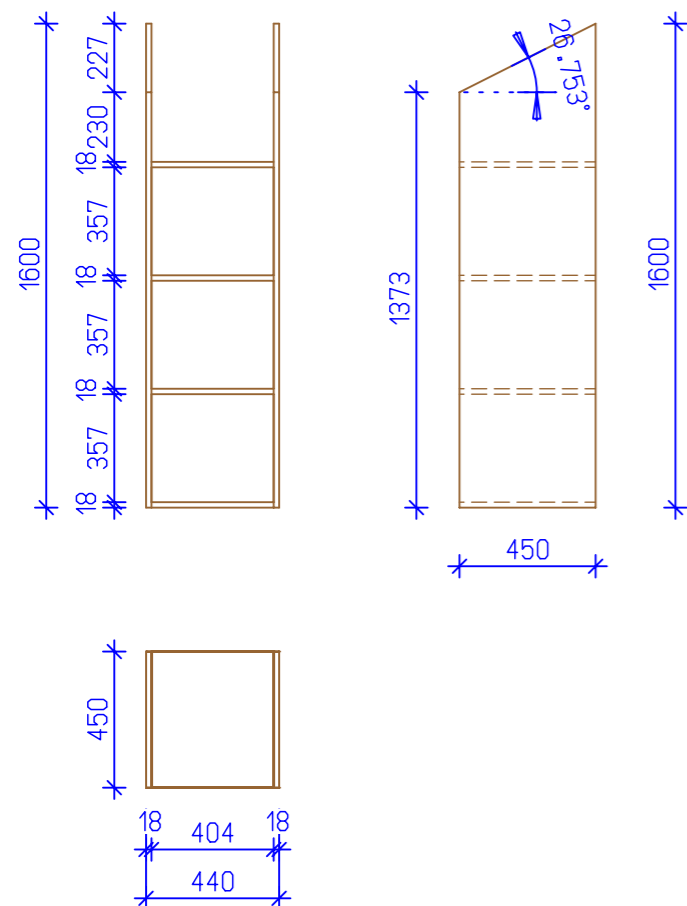
N\_21-2 - 1ks



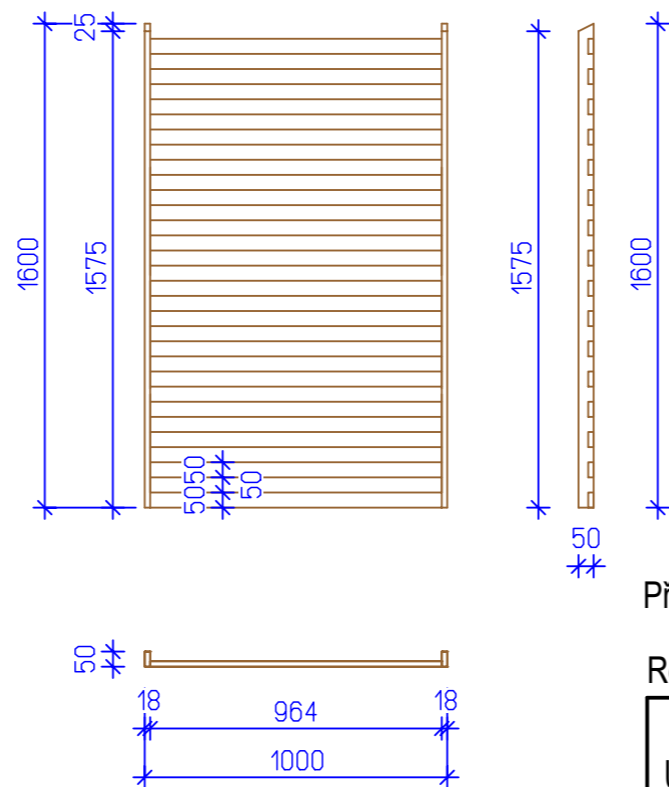
PŮDORYS 1:100



N\_21-3 - 1ks



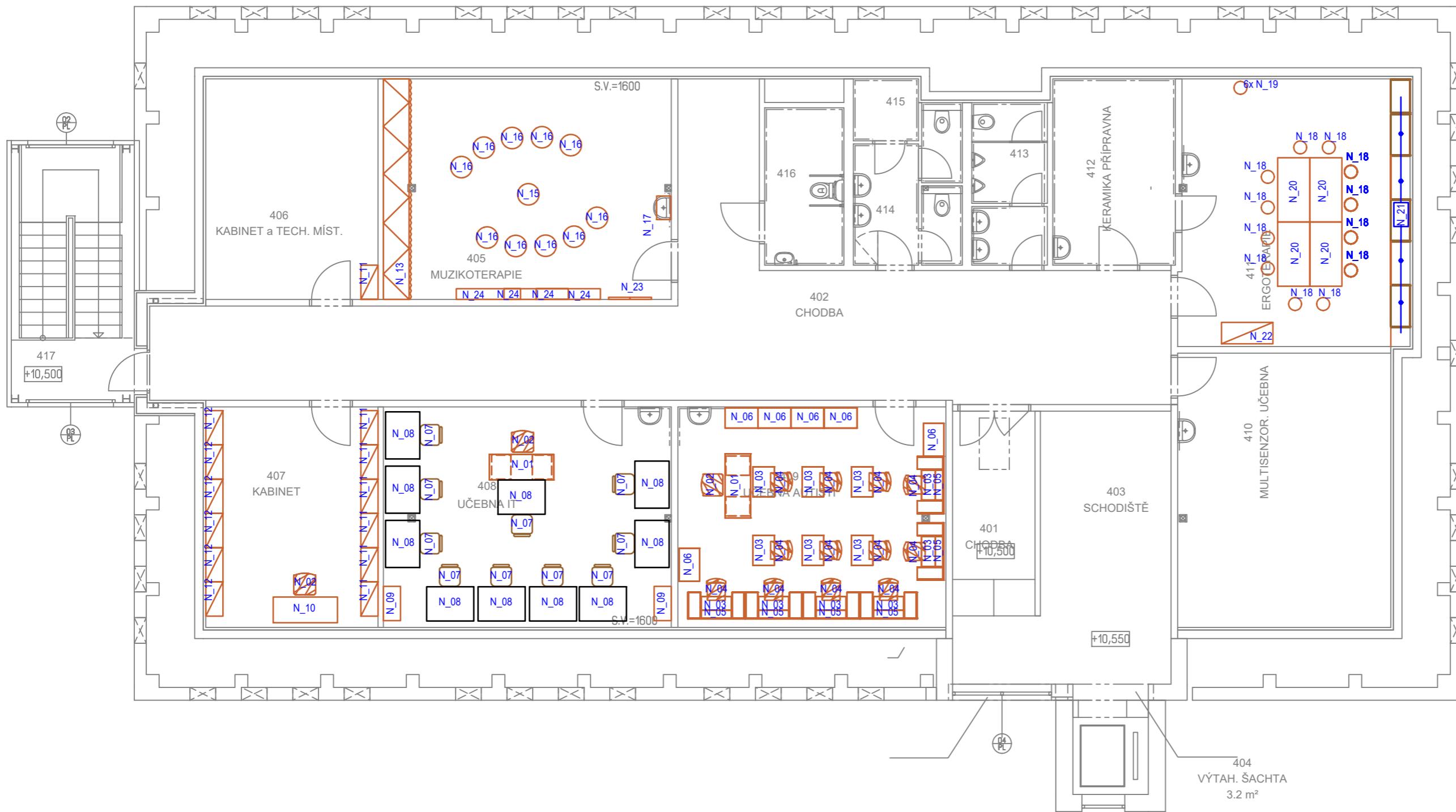
N\_21-4 - 2ks



Před zahájením výroby nutno přeměřit skutečné rozměry na stavbě

Registrační číslo: CZ.06.2.67/0.0/0.0/18\_108/0011493

SPECIÁLNÍ ZŠ, MŠ A PRAKTICKÁ ŠKOLA ÚSTÍ NAD ORLICÍ - PŮDNÍ VESTAVBA A REKONSTRUKCE WC VNITŘNÍ VYBAVENÍ STAVBY	ÚČEL	DSP
	MĚŘÍTKO	1:25
VESTAVĚNÁ SKŘÍŇ N_21	Č. ZAKÁZKY	2018_09
	Č. ARCHIVNÍ	-
	ČÍSLO KOPIE	ČÍSLO VÝKRESU N_21



PROJEKČNÍ  
**ŽIŽKOV**  
 KANCELÁŘ

Registrační číslo: CZ.06.2.67/0.0/0.0/18\_108/0011493

VED. PROJEKTU	ARCH. NÁVRH	VYPRACOVAL	KONTROLOVAL	Projekční kancelář Žižkov s. r. o.	
ING. V. ENT		P. Marhold		Žižkov 504, 562 01, Ústí nad Orlicí, IČO: 27544524 tel./fax: 465 524 626, projekce@zizkovuo.cz	
INVESTOR	PARDUBICKÝ KRAJ			FORMÁT	2 A4
MÍSTO STAVBY	ÚSTÍ NAD ORLICÍ, UL. LÁZEŇSKÁ			DATUM	2019/01
SPECIÁLNÍ ZŠ, MŠ A PRAKTICKÁ ŠKOLA ÚSTÍ NAD ORLICÍ - PŮDNÍ VESTAVBA A REKONSTRUKCE WC VNITŘNÍ VYBAVENÍ STAVBY				ÚČEL	DSP
				MĚŘÍTKO	1:100
				Č. ZAKÁZKY	2018_09
				Č. ARCHIVNÍ	-
NÁBYTEK - PŮDORYS				ČÍSLO KOPIE	ČÍSLO VÝKRESU
					01