



Pardubický kraj

Komenského náměstí 125, Pardubice 532 11

čj. KrÚ 4972/2021

VÝZVA

k podání nabídek

dle ust. § 53 z. č. 134/2016 Sb., o zadávání veřejných zakázek (dále jen „ZZVZ“)

Zadavatel - Pardubický kraj tímto vyzývá k podání nabídky na podlimitní veřejnou zakázku

„Speciální ZŠ Skuteč - dodávka nábytku“

1. Identifikační údaje zadavatele

Název: Pardubický kraj
Právní forma: Veřejnoprávní korporace
Sídlo: Komenského náměstí 125, 532 11 Pardubice
IČ: 708 92 822
DIČ: CZ70892822
Zastoupen: JUDr. Martinem Netolickým, Ph.D., hejtnanem Pardubického kraje
Kontaktní osoba: Mgr. Pavel Menšl, oddělení veřejných zakázek
Tel: +420 466 026 282/ +420 605 551 501
E-mail: pavel.mensl@pardubickykraj.cz
Profil zadavatele a místo přístupu k zadávací dokumentaci:
https://zakazky.pardubickykraj.cz/profile_display_2.html
<https://zakazky.pardubickykraj.cz/vz00002921>

Systémové číslo veřejné zakázky na profilu: P21V00000009

Zakázka je zadávána v certifikovaném elektronickém nástroji E-ZAK, který je dostupný na <https://zakazky.pardubickykraj.cz/>.

2. Informace o předmětu veřejné zakázky, předpokládaná hodnota

Předmětem této veřejné zakázky je dodávka nábytku pro příspěvkovou organizaci Pardubického kraje Speciální základní školu, mateřskou školu a praktickou školu Skuteč, a to v rámci projektu „Speciální ZŠ Skuteč – půdní vestavba a přístavba“, registrační číslo: CZ.06.2.67/0.0/0.0/18_108/0011268

Podrobnější informace jsou obsaženy v návrhu smlouvy (příloha č. 2 výzvy) a průvodní dokumentaci (příloha č. 4 výzvy).

Zadavatel má zájem zadat veřejnou zakázku v souladu se zásadami odpovědného zadávání dle ust. § 6 odst. 4 ZZVZ, a to s důrazem na kvalitu předmětu plnění s použitím environmentálních požadavků. Aspekty společensky odpovědného zadávání veřejné zakázky jsou zohledněny v textu této výzvy a v jejích přílohách.

Klasifikace předmětu veřejné zakázky (CPV)

39000000-2 Nábytek (včetně kancelářského), zařízení interiéru, domácí spotřebiče (mimo osvětlení) a čisticí prostředky

Předpokládaná hodnota veřejné zakázky je 1 504 000,- Kč bez DPH.

3. Doba a místo plnění veřejné zakázky

Předpokládaný termín plnění: nejpozději do 3 měsíců od účinnosti smlouvy. Zadavatel předpokládá plnění v období nejpozději do srpna 2021.

Místo plnění veřejné zakázky:

- Speciální ZŠ, MŠ a praktická škola Skuteč, Rubešova 531, 539 73 Skuteč

4. Lhůta, forma a způsob podání nabídek, komunikace

Lhůta pro podání nabídek trvá nejpozději do **5. 3. 2021 do 10:00 hod.**

Forma a způsob podání nabídek

Zadavatel stanovil pouze elektronickou formu nabídek. Nabídky se po registraci dodavatele podávají výhradně prostřednictvím elektronického nástroje E-ZAK (<https://zakazky.pardubickykraj.cz/>), a to vložení elektronické podoby nabídky přes odkaz „poslat nabídku“ na [kartě této veřejné zakázky](#).

Komunikace

Veškeré úkony v zadávacím řízení a veškerá komunikace probíhají elektronicky, zásadně prostřednictvím elektronického nástroje E-ZAK, datové schránky a e-mailu. Dodavatel či účastník řízení je povinen provést **registraci v elektronickém nástroji**.

Podrobné informace o ovládání systému naleznete v [uživatelské příručce](#) a [manuálu appletu elektronického podpisu](#).

Vzhledem k elektronické podobě nabídek neprobíhá veřejné otevírání nabídek.

5. Požadavky na zpracování nabídky

5.1. Nabídka bude předložena pouze v elektronické podobě v českém jazyce. Nabídka nebude obsahovat přepisy a opravy, které by mohly zadavatele uvést v omyl.

5.2. Nabídka musí obsahovat níže uvedené údaje. Zadavatel doporučuje členění podle následujících bodů:

- Krycí list nabídky (viz formuláře).
- Doklady o splnění kvalifikace – kopie dokladů nebo čestné prohlášení dle přílohy „formuláře“ nebo jednotné evropské osvědčení pro veřejné zakázky.
- Čestné prohlášení dle bodu 10 výzvy (viz formuláře).
- Souhlas se smluvními a obchodními podmínkami (viz formuláře).
- Položkový rozpočet (příloha č. 3).

6. Požadavky na zpracování nabídkové ceny

6.1. Nabídkovou cenu dodavatel uvede v podbarveném sloupci v položkovém rozpočtu. Množstevní ceny a ceny vč. DPH jsou generovány rozpočtem automaticky za použití matematického vzorce. Cena včetně DPH je cenou nejvýše přípustnou a zahrnuje v souladu s požadovanou specifikací dodávky veškeré náklady dodavatele vzniklé v souvislosti s realizací předmětu veřejné zakázky (zejména související stavební práce). Cena může být měněna pouze v souvislosti se změnou daňových předpisů majících prokazatelný vliv na uvedenou cenu. Ceny musí být uvedeny bez DPH, částka DPH a včetně DPH.

6.2. Nebude-li součástí nabídky dodavatele údaj o nabídkové ceně (zásadně vyplněný položkový rozpočet), bude dodavatel vyloučen z účasti na zadávacím řízení.

7. Obchodní a platební podmínky

7.1. Dodavatel je povinen respektovat obchodní a platební podmínky uvedené ve vzorovém návrhu smlouvy, který tvoří přílohu č. 2 této výzvy.

7.2. Zadavatel stanoví, že součástí nabídky dodavatele nebude podepsaný návrh smlouvy, ale akceptace smluvních a obchodních podmínek. Zadavatel nabízí ke splnění tohoto požadavku vzorové čestné prohlášení (viz formuláře).

S vybraným dodavatelem pak bude uzavřena smlouva v souladu s návrhem smlouvy uvedeným ve výzvě a akceptací dodavatele, a to v elektronické podobě, bude-li to na straně dodavatele technicky možné.

8. Technické podmínky

8.1. Technické podmínky vymezující předmět veřejné zakázky jsou uvedeny v této výzvě, návrhu smlouvy (příloha č. 2 výzvy) a v průvodní dokumentaci (příloha č. 4 výzvy). Průvodní dokumentaci včetně technické specifikace předmětu plnění vypracoval architektonický atelier ADAM PRVNÍ spol. s.r.o., Jindřišská 746, 530 02 Pardubice, IČO: 474 52 064.

Zadavatel upozorňuje, že v půdoryse 1. NP a 2. NP jsou v místnostech 1.14 a 2. 03 zakresleny položky pro toto zadávací řízení nerelevantní. Proto nejsou uvedeny v rozpočtu ani technické zprávě, neboť se staly součástí dodávky stavby. Jedná se o tyto položky:

- 1.14 A Kuchyňská linka
- 1.14 C Závěsná skříňka ATYP
- 2.03 A Kuchyňská linka
- 2.03 B1 Vestavná pečicí trouby
- 2.03 B2 Vestavná sklokeramická varná deska
- 2.03 B3 Digestoř

8.2. Dodavatel vyplní v položkovém rozpočtu vedle položkových cen také **barevně zvýrazněná** pole pro výrobce a typové označení položek, případně informaci o atypické/vlastní výrobě.

U typových položek dodavatel v nabídce povinně předloží dokumenty (např. technické listy), ze kterých bude zjevné splnění technických parametrů předmětu veřejné zakázky. Zadavatel je oprávněn tyto dokumenty vyžadovat po dodavateli v rámci vyjasňování nabídek dle § 46 ZZVZ.

8.3. Zadavatel má zájem zadat veřejnou zakázku v souladu se zásadami odpovědného zadávání s důrazem na kvalitu předmětu plnění s použitím environmentálních požadavků.

V případě desek na bázi dřeva (lamino desky) proto musí dodavatelé doložit jednak splněné požadavky EN 14322 a jednak splnění limitů pro emise formaldehydu. Všechny dodávané desky na bázi dřeva v podobě, v níž se používají v nábytkových výrobcích (tj. bez povrchové úpravy, s nátěrem, krycí vrstvou, dýhováním), a jež byly vyrobeny s použitím pryskyřice na bázi formaldehydu, musí splňovat jedno z těchto kritérií:

- a) musí být nižší než 50 % prahové hodnoty, což umožní jejich klasifikaci jako splňující E1,
- b) musí být v případě polotvrdých dřevoláknitých desek (MDF) nižší než 65 % mezní hodnoty E1,
- c) musí být nižší než mezní hodnoty stanovené normami organizace CARB fáze II nebo japonskými „F-3 star“ nebo „F-4 star“.

Splnění tohoto požadavku se prokazuje čestným prohlášením dodavatele a

- a) pro E 1 protokoly o zkoušce provedené podle normy EN 717-2, EN 120, EN 717-1, nebo podle rovnocenných metod, nebo
- b) pro CARB výsledky zkoušky podle normy ASTM E1333 nebo ASTM D6007, z něhož vyplývá, že tyto desky splňují mezní hodnoty pro emise formaldehydu fáze II stanovené předpisem California Composite Wood Products Regulation 93120, nebo
- c) pro „F-3 star“ nebo „F-4 star“ prohlášením výrobce desky na bázi dřeva o splnění mezních hodnot emisí formaldehydu podle normy JIS A 5905 (v případě dřevoláknitých desek) nebo JIS A 5908 (v případě třískových a překližkových desek), přičemž se doloží údaje o zkouškách provedených exsikátorovou metodou podle normy JIS A 1460, nebo předložením certifikátu o udělení Ekoznačky EU nebo

jiné ekoznačky udělený v souladu s ISO 14024 (Environmentální značky a prohlášení - Environmentální značení typu I).

Dodavatel může splnění shora uvedených podmínek doložit jiným rovnocenným způsobem (např. technický list použitého materiálu, certifikace VVÚD Praha, s. p., ...)

8.4. U každého použitého odkazu na normy nebo technické dokumenty zadavatel umožňuje nabídnout rovnocenné řešení.

9. Požadavky na kvalifikaci dodavatelů

9.1. Prokázání kvalifikace v nabídce

Podle § 53 odst. 4 ZZVZ dodavatel prokáže splnění podmínek kvalifikace pro účely podání nabídky předložením dokladů o kvalifikaci v kopiích. Dodavatel může požadované doklady **nahradit čestným prohlášením**, z jehož obsahu je zřejmé, že splňuje zadavatelem níže požadované podmínky kvalifikace (9.2., 9.3. a 9.4.) nebo jednotným evropským osvědčením pro veřejné zakázky dle § 87 ZZVZ.

Zadavatel nabízí dodavateli ke splnění tohoto požadavku vzorové čestné prohlášení, které tvoří přílohu „formuláře“.

9.2. **Základní způsobilost** – doklady předkládá pouze vybraný dodavatel před podpisem smlouvy

Dodavatel prokazuje základní způsobilost dle § 74 odst. 1 písm. a) až e) ZZVZ způsobem dle § 75 odst. 1 ZZVZ.

Dodavatel tak předloží:

- výpis z evidence Rejstříku trestů ve vztahu k § 74 odst. 1 písm. a)
- potvrzení příslušného finančního úřadu ve vztahu k § 74 odst. 1 písm. b)
- čestné prohlášení ve vztahu ke spotřební dani ve vztahu k § 74 odst. 1 písm. b)
- čestné prohlášení ve vztahu k § 74 odst. 1 písm. c)
- potvrzení okresní správy sociálního zabezpečení ve vztahu k § 74 odst. 1 písm. d)
- výpis z obchodního rejstříku nebo čestné prohlášení ve vztahu k § 74 odst. 1 písm. e)

9.3. **Profesní způsobilost** – doklady předkládá pouze vybraný dodavatel před podpisem smlouvy

Dodavatel prokazuje profesní způsobilost dle § 77 odst. 2 písm. a) ZZVZ. Dodavatel tak předloží oprávnění podnikat v tomto rozsahu:

- doklad o oprávnění k podnikání v rozsahu odpovídajícímu předmětu veřejné zakázky, tedy alespoň doklad prokazující příslušné živnostenské oprávnění „Výroba, obchod a služby neuvedené v přílohách 1 až 3 živnostenského zákona“ nebo „Truhlářství, podlahářství“.

9.4 Technická kvalifikace

a) rozsah a způsob prokázání požadovaných informací a dokladů:

K prokázání kritérií technické kvalifikace podle § 79 odst. 2 písm. b) ZZVZ dodavatel doloží seznam *významných dodávek* (referencí) poskytnutých za poslední 3 roky před dnem podání nabídky. Dodavatel předloží formou čestného prohlášení seznam významných dodávek s uvedením jejich stručného popisu, ceny, termínu poskytnutí a identifikace objednatele.

b) minimální úroveň:

Dodavatel prokáže toto kvalifikační kritérium, pokud v posledních 3 letech ode dne zahájení zadávacího řízení realizoval (dokončil) alespoň 2 reference na dodávku a montáž nábytku, každou v objemu min. 500 000,- Kč bez DPH.

9.5 Prokázání kvalifikace prostřednictvím jiných osob

Dodavatel může prokázat určitou část technické kvalifikace nebo profesní způsobilosti prostřednictvím jiných osob. Dodavatel je v takovém případě povinen zadavateli předložit:

- a) doklady prokazující splnění chybějící části kvalifikace prostřednictvím jiné osoby,
- b) doklady o splnění základní způsobilosti podle § 74 jinou osobou a

- c) písemný závazek jiné osoby k poskytnutí plnění určeného k plnění veřejné zakázky nebo k poskytnutí věcí nebo práv, s nimiž bude dodavatel oprávněn disponovat v rámci plnění veřejné zakázky, a to alespoň v rozsahu, v jakém jiná osoba prokázala kvalifikaci za dodavatele.

9.6. Společná ustanovení

Veškeré doklady prokazující splnění kvalifikace uvedené pod body 9.2., 9.3. a 9.4. budou v originále nebo úředně ověřené kopii v elektronické podobě dle § 122 odst. 3 ZZVZ zadavatelem požadovány pouze po dodavateli, se kterým bude uzavírána smlouva (vybraný dodavatel).

Doklady prokazující základní způsobilost musí prokazovat splnění požadované způsobilosti nejpozději v době 3 měsíců před dnem podání nabídky.

Pokud není dodavatel z důvodů, které mu nelze přičítat, schopen předložit požadovaný doklad, je oprávněn předložit jiný rovnocenný doklad.

10. Prohlášení dle z. č. 159/2006 Sb., o střetu zájmů

Dodavatel v nabídce předloží čestné prohlášení (viz formuláře), že:

- není obchodní společností, ve které veřejný funkcionář uvedený v § 2 odst. 1 písm. c) zák. č. 159/2006 Sb., o střetu zájmů, v platném znění nebo jím ovládaná osoba vlastní podíl představující alespoň 25 % účasti společníka v obchodní společnosti a
- že neprokazuje svou kvalifikaci prostřednictvím osoby uvedené v předchozí odrážce.

11. Zadávací lhůta

Zadavatel stanovuje zadávací lhůtu v délce 3 měsíců od konce lhůty pro podání nabídek.

12. Pravidla pro hodnocení nabídek

12.1 Nabídky budou hodnoceny podle jejich ekonomické výhodnosti, a to podle **celkové nejnižší nabídkové ceny včetně DPH**, kdy jako nejvýhodnější nabídka bude považována nabídka s nejnižší nabídkovou cenou.

Dodavatel musí v nabídce doložit údaje rozhodné pro hodnocení (zásadně vyplněný položkový rozpočet). Jeho pozdější doplňování je dle § 46 ZZVZ nepřipustné.

13. Vysvětlení zadávací dokumentace

Žádost o vysvětlení zadávací dokumentace může být zadavateli doručena nejpozději 7 pracovních dní před skončením lhůty pro podání nabídek, a to elektronicky do datové schránky nebo prostřednictvím elektronického nástroje nebo na e-mail kontaktní osoby uvedené v bodě 1 této výzvy.

14. Další ustanovení

14.1. Zadavatel si dle § 53 odst. 5 ZZVZ vyhrazuje uveřejnit oznámení o vyloučení účastníka a oznámení o výběru dodavatele na profilu zadavatele. Oznámení se považují za doručená všem účastníkům okamžikem jejich uveřejnění.

14.2. Informace o skutečném majiteli vybraného dodavatele budou zadavatelem zjišťovány postupem dle ust. § 122 odst. 4 nebo 5 ZZVZ.

14.3. Zadavatel může v souladu s § 39 odst. 5 ZZVZ ověřovat věrohodnost poskytnutých údajů a dokladů.

Nepředložení těchto dokladů bude posuzováno jako důvod pro vyloučení účastníka dle § 122 odst. 7 ZZVZ.

PhDr. Jana Haniková
vedoucí kanceláře ředitele úřadu
pověřená hejtmanem

Přílohy:

1. Formuláře
2. Návrh smlouvy
3. Položkový rozpočet
4. Průvodní dokumentace – technická zpráva a výkresy

Formuláře - editovatelné přílohy

1.1. Název veřejné zakázky	Speciální ZŠ Skuteč - dodávka nábytku
1.2. Identifikační údaje o zadavateli	
Název	Pardubický kraj
Sídlo	Komenského nám. 125, 532 11 Pardubice
IČO	708 92 822
1.3. Druh veřejné zakázky	dodávky
1.4. Forma zadávacího řízení	zjednodušené podlimitní řízení
1.5. Systémové číslo profilu	P20V00000610

1. Úvod

Zadavatel poskytuje pro potřeby dodavatele vzory potřebných prohlášení ke splnění požadavků uvedených ve výzvě ze dne 1. 2. 2021 na předmětnou veřejnou zakázku. Součástí formulářů není položkový rozpočet / výkaz výměr, tuto přílohu nalezne dodavatel v zadávací dokumentaci samostatně.

2. Seznam formulářů

1. Krycí list
2. Čestné prohlášení o splnění technických podmínek dle bodu 8.3 výzvy k podání nabídek
3. Čestné prohlášení o splnění kvalifikace dle bodu 9 výzvy k podání nabídek
4. Seznam významných služeb dodavatele
5. Souhlas se smluvními a obchodními podmínkami
6. Čestné prohlášení dle bodu 10 (střet zájmů)

Krycí list	
Název veřejné zakázky	
Speciální ZŠ Skuteč - dodávka nábytku	
Identifikační a kontaktní údaje dodavatele	
Obchodní firma	(doplň dodavatel)
IČO	(doplň dodavatel)
Sídlo	(doplň dodavatel)
Kontaktní osoba	(doplň dodavatel)
E-mail	(doplň dodavatel)
Telefon	(doplň dodavatel)
Osoba oprávněná jednat za dodavatele	
Jméno, příjmení	(doplň dodavatel)
Funkce	(doplň dodavatel)

Čestné prohlášení o splnění technických podmínek dle bodu 8.3 výzvy k podání nabídek

Název veřejné zakázky	
Speciální ZŠ Skuteč - dodávka nábytku	
Identifikace dodavatele	
Obchodní firma	(doplň dodavatel)
IČO	(doplň dodavatel)
Sídlo	(doplň dodavatel)
Čestné prohlášení dodavatele	
<p>Pro účely zadávacího řízení na shora uvedenou veřejnou zakázku prohlašuji, že shora uvedený dodavatel splňuje technické podmínky požadované zadavatelem v bodě 8.3 výzvy k podání nabídek ze dne 1. 2. 2021, čj. 4972/2021, tedy veškeré desky na bázi dřeva (lamino desky), které budou použity na plnění této veřejné zakázky, splňují požadavky EN 14322 a dále limity pro emise formaldehydu. Všechny dodávané desky na bázi dřeva v podobě, v níž se používají v nábytkových výrobcích (tj. bez povrchové úpravy, s nátěrem, krycí vrstvou, dýhováním), a jež byly vyrobeny s použitím pryskyřice na bázi formaldehydu, splňují jedno z těchto kritérií:</p> <ul style="list-style-type: none"> a) musí být nižší než 50 % prahové hodnoty, což umožní jejich klasifikaci jako splňující E1, b) musí být v případě polotvrdých dřevovláknitých desek (MDF) nižší než 65 % mezní hodnoty E1, c) musí být nižší než mezní hodnoty stanovené normami organizace CARB fáze II nebo japonskými „F-3 star“ nebo „F-4 star“. 	
V (doplň dodavatel) dne (doplň dodavatel)	

Čestné prohlášení o splnění podmínek kvalifikace
dle ust. § 53 odst. 4 z. č. 134/2016 Sb., o zadávání veřejných zakázek

Název veřejné zakázky	
Speciální ZŠ Skuteč - dodávka nábytku	
Identifikace dodavatele	
Obchodní firma	(doplň dodavatel)
IČO	(doplň dodavatel)
Sídlo	(doplň dodavatel)
Čestné prohlášení dodavatele	
<p>Pro účely zadávacího řízení na shora uvedenou veřejnou zakázku prohlašuji, že shora uvedený dodavatel splňuje veškeré podmínky kvalifikace požadované zadavatelem v zadávací dokumentaci ze dne 1. 2. 2021, čj. 4972/2021, tedy:</p> <ol style="list-style-type: none"> je způsobilým dle § 74 ZZVZ (kromě jiného nemá v České republice nebo v zemi svého sídla v evidenci daní ve vztahu ke spotřební dani zachycen splatný daňový nedoplatek a že nemá v České republice nebo v zemi svého sídla splatný nedoplatek na pojistném nebo na penále na veřejné zdravotní pojištění). splňuje profesní způsobilost v rozsahu odpovídajícímu předmětu veřejné zakázky, pokud jiné právní předpisy takové oprávnění vyžadují, a to alespoň: <ul style="list-style-type: none"> doklad o oprávnění k podnikání v rozsahu odpovídajícímu předmětu veřejné zakázky, tedy alespoň doklad prokazující příslušné živnostenské oprávnění „Výroba, obchod a služby neuvedené v přílohách 1 až 3 živnostenského zákona“ nebo „Truhlářství, podlahářství“. splňuje technickou kvalifikaci: <ul style="list-style-type: none"> 2 reference na dodávku a montáž nábytku, každou v minimální hodnotě 500 000 Kč bez DPH. 	
V (doplň dodavatel) dne (doplň dodavatel)	

Seznam významných dodávek dodavatele

Název veřejné zakázky		
Speciální ZŠ Skuteč - dodávka nábytku		
Identifikace dodavatele		
Obchodní firma		
IČO		
Sídlo		
Významné dodávky dodavatele dle bodu 9.4 výzvy k podání nabídek (nejméně 2, každá v minimální hodnotě 500 000,- Kč bez DPH)		
1.	Název a stručný popis předmětu plnění dodávky	
	Termín realizace dodávky	
	Rozsah (v Kč bez DPH)	
	Identifikace objednatele dodávky	
	Kontaktní osoba objednatele vč. kontaktu na ni	
2.	Název a stručný popis předmětu plnění dodávky	
	Termín realizace dodávky	
	Rozsah (v Kč bez DPH)	
	Identifikace objednatele dodávky	
	Kontaktní osoba objednatele vč. kontaktu na ni	

Souhlas se smluvními a obchodními podmínkami

Název veřejné zakázky	
Speciální ZŠ Skuteč - dodávka nábytku	
Identifikace dodavatele	
Obchodní firma	doplň dodavatel
IČO	doplň dodavatel
Sídlo	doplň dodavatel
Čestné prohlášení dodavatele	
<p>Pro účely zadávacího řízení na veřejnou zakázku „Speciální ZŠ Skuteč - dodávka nábytku“ prohlašuji, že shora uvedený dodavatel souhlasí se smluvními a obchodními podmínkami, které byly součástí výzvy k podání nabídky, č. j. KrÚ 4972/2021, a že v případě, kdy bude vybraným dodavatelem, uzavře smlouvu v souladu s takto stanovenými podmínkami.</p>	
<p>V (doplň dodavatel) dne (doplň dodavatel)</p>	

Čestné prohlášení – střet zájmů

Název veřejné zakázky	
Speciální ZŠ Skuteč - dodávka nábytku	
Identifikace dodavatele	
Obchodní firma	doplň dodavatel
IČO	doplň dodavatel
Sídlo	doplň dodavatel
Čestné prohlášení dodavatele	
<p>Pro účely zadávacího řízení na veřejnou zakázku „Speciální ZŠ Skuteč - dodávka nábytku“ prohlašuji, že shora uvedený dodavatel</p> <ul style="list-style-type: none"> • není obchodní společností, ve které veřejný funkcionář uvedený v § 2 odst. 1 písm. c) zák. č. 159/2006 Sb., o střetu zájmů, v platném znění nebo jím ovládaná osoba vlastní podíl představující alespoň 25 % účasti společníka v obchodní společnosti a • že neprokazuje svou kvalifikaci prostřednictvím osoby uvedené v předchozí odrážce. 	
V (doplň dodavatel) dne (doplň dodavatel)	

Smlouva č. OR/21/ (doplň zadavatel)**„Speciální ZŠ Skuteč - dodávka nábytku“**

uzavřená dle ust. § 1746 odst. 2 zákona č. 89/2012 Sb., občanský zákoník

Smluvní strany

- 1. Objednatel:** **Pardubický kraj**
Komenského náměstí 125
532 11 Pardubice
IČO: 708 92 822
DIČ: CZ 70 89 28 22, neplátce DPH
zastoupený: JUDr. Martinem Netolickým, hejtmánem Pardubického kraje
Osoby oprávněné jednat ve věcech technických: Mgr. Bc. Petr Vtípil nebo Ing. Alena Kadaníková nebo Ing. Eva Pospíšilová
Osoby oprávněné k podpisu protokolu o předání a převzetí dodávky: Mgr. Bc. Petr Vtípil nebo Ing. Alena Kadaníková
- Bankovní spojení: ČSOB, a. s. Pardubice
č.ú. 220430221/0300
- 2. Dodavatel:** (obchodní firma/ jméno a příjmení, sídlo)
zapsán v obchodním rejstříku, vedeném Krajským/Městským soudem v sp. zn.
IČO:
DIČ:
Zastoupen:
Osoby oprávněné jednat ve věcech technických a k předání místa plnění:
Osoby oprávněné k podpisu protokolu o předání a převzetí díla:
Bankovní spojení:
č. účtu: je-li uchazeč plátcem DPH, doplní číslo účtu, který je správcem daně zveřejněn způsobem umožňujícím dálkový přístup dle §109 odst. 2 písm. c) zákona č. 235/2004 Sb., o DPH

uzavírají tuto smlouvu na dodávku (dále jen „smlouva“), kterou se dodavatel zavazuje dodat objednateli předmět smlouvy specifikovaný v článku I. smlouvy a objednatel se zavazuje za řádně a včasné dodání předmět smlouvy zaplatit cenu podle článku II. smlouvy, a to za podmínek dále ve smlouvě uvedených.

Preambule

Tato smlouva je uzavřena na základě zadávacího řízení k podlimitní veřejné zakázce na dodávky s názvem „Speciální ZŠ Skuteč - dodávka nábytku“, (systémové číslo veřejné zakázky: P21V00000009) zadávané dle zákona č. 134/2016 Sb., o zadávání veřejných zakázek, v platném znění (dále jen „zákon“) a v souladu s pravidly pro příjemce dotace v rámci Integrovaného regionálního operačního programu (IROP 2014-2020) výzvy Ministerstva pro místní rozvoj České republiky č. 86. Infrastruktura vedoucí k přechodu do

škol hlavního vzdělávacího proudu a k samostatnému způsobu života, mezi objednatelem jako zadavatelem této veřejné zakázky a dodavatelem jako vybraným dodavatelem k plnění této veřejné zakázky.

Článek I. Předmět plnění

1. Předmětem veřejné zakázky je dodávka nábytku pro příspěvkovou organizaci Pardubického kraje Speciální základní školu, mateřskou školu a praktickou školu Skuteč, a to v rámci projektu „Speciální ZŠ Skuteč – půdní vestavba a přístavba“, registrační číslo: CZ.06.2.67/0.0/0.0/18_108/0011268 dle položkového rozpočtu a technické specifikace, které tvoří přílohu č. 2 a 3 smlouvy (dále jen „vybavení“).
2. Předmětem smlouvy jsou rovněž veškeré instalační a montážní práce včetně dopravy, odvozu a likvidace všech obalů a dalších materiálů použitých při plnění veřejné zakázky nutné k řádnému splnění smlouvy.
3. Dodavatel je povinen dodržet u použitých obalů recyklovatelný materiál, nebo materiál z obnovitelných zdrojů, nebo obalový systém pro opakované použití. Všechny obalové materiály musí být dále snadno ručně oddělitelné na části tvořené jedním materiálem.

Článek II. Cena

1. Cena, kterou je objednatel povinen zaplatit dodavateli za dodání předmětu plnění, činí dle dohody smluvních stran:
Cena celkem bez DPH (**bude doplněno z položkového rozpočtu**),- Kč
DPH 21 % (**bude doplněno z položkového rozpočtu**),- Kč
cena celkem včetně DPH (**bude doplněno z položkového rozpočtu**),- Kč.
2. Cena včetně DPH je cenou nejvýše přípustnou a zahrnuje veškeré náklady dodavatele vzniklé v souvislosti s realizací předmětu smlouvy popsaného v čl. I. smlouvy a v jejich přílohách. Cena může být měněna pouze v souvislosti se změnou daňových předpisů majících prokazatelný vliv na uvedenou cenu.
3. Objednatel se zavazuje uhradit dodavateli celkovou cenu uvedenou v odstavci 1 tohoto článku na základě jeho faktury vystavené v souladu s dalšími podmínkami uvedenými ve smlouvě a způsobem uvedeným v ustanovení I. obchodních podmínek, které tvoří přílohu č. 1 smlouvy.
4. Lhůta splatnosti faktur je 30 kalendářních dnů ode dne prokazatelného doručení faktury objednateli.

Článek III. Termín plnění, místo plnění

1. Předmět smlouvy bude dodán, nainstalován a uveden do provozu do **3 měsíců** od účinnosti smlouvy, a to dle podmínek dále uvedených v této smlouvě a obchodních podmínkách.
2. Dodavatel bere na vědomí, že před zahájením plnění předmětu smlouvy má povinnost provést skutečné zaměření prostor místa plnění.

3. Dodavatel je povinen oznámit objednateli nejméně 10 dnů předem termín dodání a montáže předmětu smlouvy na místo plnění.
4. Místem plnění je v souladu s položkovým rozpočtem následující lokalita:
Speciální ZŠ, MŠ a praktická škola Skuteč, Rubešova 531, 539 73 Skuteč
5. Předmět smlouvy je splněn okamžikem podepsání předávacího protokolu, a to bezodkladně po dodání předmětu smlouvy.
6. Objednatel si vyhrazuje právo odmítnout dodání předmětu smlouvy na místo plnění v dohodnutý termín, pokud nebudou dokončeny současně probíhající stavební úpravy. Pouze z tohoto důvodu lze o nezbytně nutnou dobu prodloužit termín dodání předmětu smlouvy s tím, že toto prodloužení nezpůsobí prodloužení dodavatele.
7. Převzetí předmětu smlouvy jinými než oprávněnými osobami nebude považováno za řádné.
8. Vlastnické právo přechází na objednatele podpisem předávacího protokolu. S přechodem vlastnického práva přechází na objednatele současně i nebezpečí škody na zboží.

Článek IV.

Povinnosti dodavatele vyplývající z finanční spoluúčasti evropských fondů v rámci Integrovaného regionálního operačního programu 2014-2020

1. Dodavatel je povinen uchovávat veškerou dokumentaci související s realizací veřejné zakázky „**Speciální ZŠ Skuteč - dodávka nábytku**“, zejména tuto smlouvu včetně jejich případných dodatků, včetně účetních dokladů po dobu stanovenou právními předpisy ČR, minimálně do konce roku 2028, a umožnit k této dokumentaci minimálně do konce roku 2028 přístup. Pokud je v českých právních předpisech stanovena lhůta delší než v evropských předpisech, musí být použita pro úschovu delší lhůta.
2. Dodavatel je povinen minimálně do konce roku 2028 poskytovat požadované informace a dokumentaci související s realizací veřejné zakázky „Modernizace infrastruktury speciálních škol a školských zařízení - dodávka nábytku“ zaměstnancům nebo zmocněncům pověřených orgánů (CRR, MMR ČR, MF ČR, Evropské komise, Evropského účetního dvora, Nejvyššího kontrolního úřadu, Auditního orgánu, Platebního a certifikačního orgánu, příslušného orgánu finanční správy a dalších oprávněných orgánů státní správy) a je povinen vytvořit výše uvedeným osobám podmínky k provedení kontroly vztahující se k realizaci projektu a poskytnout jim při provádění kontroly součinnost. Dodavatel je povinen informovat objednatele o skutečnostech majících vliv na realizaci projektu, především pak povinnost informovat o jakýchkoli kontrolách a auditech provedených v souvislosti s projektem a jejich výsledcích.
3. Na každé faktuře bude jednoznačně uvedeno, že se jedná o projekt související s Integrovaným regionálním operačním programem s názvem: „**Speciální ZŠ Skuteč – půdní vestavba a přístavba**“ a registračním číslem projektu: **CZ.06.2.67/0.0/0.0/18_108/0011268**. Faktura musí obsahovat účel fakturované částky a bude přesně specifikovat jednotlivé způsobilé výdaje.
4. Dodavatel si je vědom, že je ve smyslu ust. § 2 písm. e) zákona č. 320/2001 Sb., o finanční kontrole ve veřejné správě a o změně některých zákonů, ve znění pozdějších předpisů (dále jen „zákon o finanční kontrole“), povinen spolupůsobit při výkonu finanční kontroly.

Článek V.
Součástí Smlouvy

1. Následující přílohy tvoří nedílnou součást smlouvy:

Příloha č. 1 - Obchodní podmínky
Příloha č. 2 - Položkový rozpočet
Příloha č. 3 – Technická specifikace

2. Tyto přílohy jsou chápány jako vzájemně se vysvětlující a doplňující. V případě nejednoznačnosti nebo rozporů mají přednost ustanovení smlouvy před ustanoveními výše uvedených příloh.

Článek VI.
Závěrečná ustanovení

1. Objednatel předá dodavateli příslušnou dokumentaci nezbytnou k realizaci předmětu smlouvy nejpozději při podpisu smlouvy smluvními stranami.
2. Smlouva nabývá platnosti okamžikem jejího podepsání poslední ze smluvních stran a účinnosti dnem jejího uveřejnění v registru smluv.
3. Smluvní strany se dohodly, že Pardubický kraj bezodkladně po uzavření Smlouvy odešle Smlouvu k řádnému uveřejnění do registru smluv vedeného Ministerstvem vnitra ČR. O uveřejnění Smlouvy Pardubický kraj bezodkladně informuje druhou smluvní stranu, nebyl-li kontaktní údaj této smluvní strany uveden přímo do registru smluv jako kontakt pro notifikaci o uveřejnění.
4. Smluvní strany berou na vědomí, že nebude-li smlouva zveřejněna ani devadesátý den od jejího uzavření, je následujícím dnem zrušena od počátku.
5. Smluvní strany uzavírají tuto smlouvu v souladu s Nařízením Evropského parlamentu a Rady (EU) 2016/679 ze dne 27. dubna 2016 o ochraně fyzických osob v souvislosti se zpracováním osobních údajů a o volném pohybu těchto údajů a o zrušení směrnice 95/46/ES (obecné nařízení o ochraně osobních údajů). Osobní údaje uvedené v této smlouvě, budou použity výhradně pro účely plnění této smlouvy nebo při plnění zákonem stanovených povinností. Podrobné informace o ochraně osobních údajů jsou dostupné na oficiálních stránkách Pardubického kraje www.pardubickykraj.cz/gdpr.
6. Smluvní strany prohlašují, že žádná část smlouvy nenaplnuje znaky obchodního tajemství
7. Ve věcech výslovně neupravených touto smlouvou se práva a povinnosti smluvních stran řídí zákonem č. 89/2012 Sb., občanský zákoník v platném znění.
8. Veškeré spory vzniklé ze smlouvy budou rozhodovány ve shodě s českým právním řádem obecnými soudy.
9. Smluvní strany stvrzují, že si smlouvu přečetly, její obsah a obsah příloh podrobně znají a souhlasí s ní. Smluvní strany prohlašují, že se smlouvou cítí být vázány, že ustanovení smlouvy jim jsou jasná a že tato byla uzavřena určitě, vážně a srozumitelně, na základě jejich pravé a svobodné vůle, nikoli za nápadně nevýhodných podmínek nebo v tísní, na důkaz čehož připojují níže své podpisy.
10. Neplatnost, neúčinnost nebo nevynutitelnost jakéhokoliv ustanovení smlouvy nemá vliv na platnost, účinnost nebo vynutitelnost ostatních ustanovení smlouvy. Smluvní strany

mají povinnost takové ujednání okamžitě nahradit smluvním ujednáním bezvadným. V případě rozporu textu smlouvy a příloh, má vždy přednost text smlouvy.

11. Jakékoliv změny smlouvy lze činit pouze písemně, a to formou vzestupně číslovaných dodatků, odsouhlasených a podepsaných oprávněnými zástupci obou smluvních stran. Změny kontaktních osob se považují za provedené dnem doručení doporučeného dopisu druhé smluvní straně.
12. Smlouva je vyhotovena ve třech stejnopisech, z nichž objednatel obdrží 2 vyhotovení a dodavatel 1 vyhotovení/případně text: Smlouva je uzavřena elektronicky.
13. Právní jednání bylo schváleno Radou Pardubického kraje dne (doplň zadavatel) usnesením č. R/(doplň zadavatel)/21.

Za objednatele:

Za dodavatele:

Obchodní podmínky

Ustanovení I.

Platební a fakturační podmínky

1. Právo dodavatele na vystavení faktury vzniká až po podpisu předávacího protokolu smluvními stranami, pokud není dohodnuto jinak.
2. Faktura bude adresována:
Pardubický kraj
Komenského náměstí 125
532 11 Pardubice
3. Na každé faktuře bude jednoznačně uvedeno, že se jedná o projekt související s Integrovaným regionálním operačním programem (IROP) s názvem „**Speciální ZŠ Skuteč – půdní vestavba a přístavba**“ a registračním číslem projektu: **CZ.06.2.67/0.0/0.0/18_108/0011268**. Faktura bude splňovat náležitosti daňového dokladu v souladu s právními předpisy a zvyklostmi. Objednatel je oprávněn vrátit dodavateli bez zaplacení fakturu, která nemá náležitosti uvedené v tomto ustanovení nebo vykazuje jiné vady. Současně s vrácením faktury sdělí objednatel dodavateli důvody vrácení. V závislosti na povaze vady je dodavatel povinen fakturu včetně jejích příloh opravit nebo nově vyhotovit. Oprávněným vrácením faktury přestává běžet původní lhůta splatnosti faktury. Nová lhůta splatnosti začíná běžet ode dne prokazatelného předání objednateli opravené nebo nově vyhotovené faktury s příslušnými náležitostmi, splňující podmínky smlouvy.
4. Veškeré účetní doklady, každá faktura, musí mít náležitosti daňového dokladu ve smyslu ust. § 28 odst. 2 zákona č. 235/2004 Sb., o dani z přidané hodnoty, ve znění pozdějších předpisů.
5. Cena bude objednatelem uhrazena na účet dodavatele uvedený v záhlaví smlouvy, a to na základě faktury vystavené dodavatelem. Faktura může být vystavena nejdříve dne následujícího po dni podepsání předávacího protokolu.
6. Nebude-li na faktuře uvedeno jinak, bude objednatel platit fakturovanou částku vždy na ten účet dodavatele, který je správcem daně zveřejněn způsobem umožňujícím dálkový přístup dle ust. § 109 odst. 2 písm. c) zákona č. 235/2004 Sb., o dani z přidané hodnoty, ve znění pozdějších předpisů. Jestliže bude na faktuře uveden jiný účet dodavatele, než takto zveřejněný, bere dodavatel na vědomí, že objednatel je bez dalšího oprávněn zaplatit na uvedený účet pouze fakturovanou částku bez DPH; objednatel v takovém případě zaplatí DPH přímo na účet správce daně. O takovémto postupu dodatečně písemně informuje dodavatele.
7. Pokud je v okamžiku fakturace o dodavateli zveřejněna způsobem umožňujícím dálkový přístup skutečnost, že je nespolehlivým plátcem a vzniká tak ručení dle ust. §109 odst. 3 zákona č. 235/2004 Sb., o dani z přidané hodnoty, ve znění pozdějších předpisů, bere dodavatel na vědomí, že objednatel je bez dalšího oprávněn zaplatit na účet dodavatele pouze fakturovanou částku bez DPH; objednatel v takovém případě zaplatí DPH přímo na účet správce daně. O takovémto postupu dodatečně písemně informuje dodavatele.
8. Úhradou se rozumí odepsání fakturované částky z účtu objednatele.

Ustanovení II. **Způsob provádění**

1. Dodavatel bude při zajišťování dodávek vybavení postupovat s odbornou péčí. Dodávky, práce a služby, které jsou předmětem smlouvy, dodavatel provede v takovém rozsahu a jakosti, aby dodávka vybavení odpovídala podmínkám stanoveným smlouvou a obvyklému účelu použití.
2. Dodavatel je povinen dodat vybavení ve sjednané době v požadovaném množství, jakosti a provedení a v souladu s dalšími podmínkami stanovenými smlouvou, zásadně pak v souladu s ustanovením čl. 8.3. Výzvy k podání nabídek ze dne 1. 2. 2021. Dodavatel se zavazuje zajistit v rámci dodávky vybavení především veškeré práce dle požadavků objednatele a úplné a včasné provedení všech prací nutných pro řádné dodání vybavení bez vad a další plnění, jejichž provedení je pro řádné a včasné dodání vybavení nezbytné.
3. Objednatel si vyhrazuje právo požádat dodavatele, a dodavatel se zavazuje tuto povinnost do 5 pracovních dní plnit, aby prokázal splnění technických podmínek kladených na použitý materiál lamino desek, a to jednak co do stanovených vlastností (certifikace, technické listy apod.) a jednak co do použitého množství na celý předmět smlouvy (daňové doklady, skladová evidence apod.).
4. Dodavatel je povinen při zajišťování dodávek vybavení dodržovat veškeré bezpečnostní předpisy, veškeré zákony a jejich prováděcí vyhlášky, pokud se vztahují k zajišťování dodávek vybavení a týkají se činnosti dodavatele, bezpečnosti práce, požární ochrany a ochrany životního prostředí. Pokud porušením těchto předpisů dodavatelem vznikne škoda, nese náklady dodavatel.
5. Dodané vybavení musí vyhovovat všem normám a právním předpisům platným v České republice.
6. Dodavatel prohlašuje, že mu jsou známy technické, kvalitativní a specifické podmínky, za nichž se dodávka vybavení realizovat.

Ustanovení III. **Bezpečnost práce, jakost díla, zabezpečení a prověření jakosti**

1. Dodavatel ručí za to, že veškeré dodávky a související služby budou provedeny v jakosti sjednané smlouvou.
2. Dodavatel bude odpovídat za množství, jakost, provedení a kompletnost dodaného vybavení v rozsahu smlouvy, za použitý materiál. Bude odpovídat za to, že předmět plnění bude mít vlastnosti stanovené zadávací dokumentací, platnými právními předpisy, všeobecně závaznými technickými předpisy, veškerými platnými technickými normami, které se vztahují k činnosti dodavatele v rámci plnění smlouvy, dále vlastnosti dohodnuté smlouvou, eventuálně vlastnosti obvyklé.
3. Dodavatel je povinen objednateli nebo jeho zástupci umožnit v průběhu realizace smlouvy kontrolu dodávaného vybavení a jakékoliv jeho části, aby se objednatel mohl ujistit, že jsou v souladu se smlouvou.

4. Pokud by jakákoliv zkontrolovaná část dodávaného vybavení nevyhovovala specifikacím dle smlouvy, může ji objednatel odmítnout a dodavatel musí buď odmítnutou část dodávaného vybavení nahradit novým nezávadným plněním, nebo v případě souhlasu objednatele provést všechny úpravy (změny) nezbytné pro splnění specifikovaných požadavků, a to bezúplatně.

Ustanovení IV.

Záruky, odpovědnost za vady

1. Dodavatel odpovídá za správnost a úplnost dodání předmětu smlouvy podle smlouvy, zadávací dokumentace, platných norem a souvisejících platných předpisů.
2. Dodavatel poskytuje po určenou záruční dobu záruku za bezvadnost předmětu smlouvy, tj. záruku za všechny vlastnosti, které má předmět smlouvy mít zejména dle smlouvy, dle jednotlivých požadavků a pokynů objednatele, případně ostatních pověřených osob. Dodavatel prohlašuje, že předmět smlouvy si po tuto dobu zachová všechny takové vlastnosti, funkčnost a stanovenou účelovou způsobilost.
3. Záruční doba je stanovena v délce **24 měsíců** ode dne podpisu protokolu o předání a převzetí zařízení a vybavení oběma smluvními stranami.
4. Vada na předmětu smlouvy, která se vyskytne v průběhu záruční doby, bude objednatelem oznámena bez zbytečného odkladu dodavateli a tento zahájí práce na odstranění vady bezodkladně, pokud se objednatel s dodavatelem nedohodnou písemně jinak. Vada bude odstraněna nejpozději **do 30 pracovních dní** po jejím nahlášení dodavateli. Pokud to charakter zjištěné vady bude umožňovat, odstraní dodavatel vadu v místě plnění.
5. Dodavatel je povinen vadu odstranit na vlastní náklady.
6. V případě opravy vadných částí předmětu smlouvy se záruční doba prodlouží o dobu, po kterou nemohl být v důsledku zjištěné vady předmět smlouvy užíván vůbec nebo mohl být užíván jen v rozsahu nižším než obvyklém.
7. Reklamací lze uplatnit do posledního dne záruční doby, přičemž i reklamáce odeslaná objednatelem v poslední den záruční doby se považuje za včas uplatněnou.
8. Odstranění vady nemá vliv na nárok objednatele vůči dodavateli na zaplacení smluvních pokut a náhradu škod souvisejících s vadami předmětu smlouvy.
9. V případě odpovědnosti dodavatele za vady platí v ostatním občanský zákoník.

Ustanovení V.

Zajištění plnění povinností

1. V případě prodloužení dodavatele s plněním dle smlouvy je stanovena smluvní pokuta ve výši 0,1 % z celkové ceny plnění za každý den prodloužení.
2. V případě prodloužení objednatele se zaplacením kupní ceny je stanovena smluvní pokuta ve výši 0,05 % z dlužné částky za každý den prodloužení.
3. V případě porušení povinností uvedené v čl. I, odst. 3 smlouvy je stanovena smluvní pokuta ve výši 1 000,- Kč za každý jednotlivý případ porušení.

4. V případě porušení povinnosti dodavatele předložit doklady uvedené v ust. II., odst. 2 obchodních podmínek je stanovena smluvní pokuta ve výši 10 000,- Kč. Ujednání této smluvní pokuty nezbujuje dodavatele povinnost dodržet technické podmínky stanovené na předmět smlouvy.
5. Dodavatel zaplatí smluvní pokutu podle smlouvy na účet objednatele do 14 dnů po obdržení vyúčtování smluvní pokuty.
6. Pokud není v ostatních ustanoveních smlouvy uvedeno jinak, zaplacení smluvní pokuty dodavatelem objednateli nezbujuje dodavatele závazku splnit povinnosti dané mu smlouvou.
7. Oprávněnost nároku na smluvní pokutu není podmíněna žádnými formálními úkony ze strany objednatele.
8. Ujednáním smluvní pokuty není dotčeno právo objednatele na náhradu škody vzniklé z porušení povinnosti, ke kterému se tato smluvní pokuta vztahuje. Objednatel je oprávněn požadovat náhradu případné škody způsobené porušením povinnosti, na kterou se vztahuje smluvní pokuta, v plné výši.

Ustanovení VI. Odstoupení od smlouvy

1. Každá ze stran má právo bez zbytečného odkladu odstoupit od smlouvy v případě podstatného porušení smlouvy a dále v případě porušení smlouvy, které nebylo v dodatečné 10 denní lhůtě stanovené ke sjednání nápravy ani přes písemnou výzvu napraveno.
2. Podstatným porušením smlouvy se vedle důvodů uvedených v občanském zákoníku rozumí zejména:
 - a. prodlení dodavatele s termínem plnění stanoveným touto smlouvou o více než 15 dnů, nedohodnou-li se strany písemně jinak,
 - b. prodlení objednatele s termínem úhrady ceny stanoveným touto smlouvou o více než 15 dnů; nedohodnou-li se strany písemně jinak.
3. V případě odstoupení objednatele od smlouvy z důvodu podstatného porušení smlouvy dodavatele nemá dodavatel nárok na zaplacení ceny podle čl. II. smlouvy, a to ani na její poměrnou část, pokud se objednatel s dodavatelem nedohodnou písemně jinak. Dodavatel je pouze oprávněn žádat po objednateli to, o co se objednatel obohatil. Odstoupením od smlouvy není dotčen nárok objednatele na náhradu případné škody.
4. V případě odstoupení dodavatele od smlouvy z důvodu podstatného porušení smlouvy objednatelem, nemá dodavatel nárok na úhradu ceny. Odstoupením od smlouvy není dotčen nárok dodavatele na náhradu případné škody.

Ustanovení VII. Předání předmětu smlouvy, přechod vlastnictví

1. Předmět smlouvy bude předán objednateli v místě plnění uvedeném v odstavci 4. článku III. smlouvy.
2. Předmět smlouvy je splněn okamžikem podepsání předávacího protokolu, a to bezodkladně po dodání předmětu smlouvy, montáži, instalaci, uvedení do provozu a zaškolení obsluhy. Podepsáním předávacího protokolu přechází vlastnické právo na objednatele.

Ustanovení VIII.
Závěrečná ujednání

1. Jakékoliv změny smlouvy jsou platné pouze tehdy, jestliže byly dohodnuty formou číslovaného dodatku ke smlouvě podepsaného oběma smluvními stranami. Tyto dodatky budou tvořit nedílnou součást smlouvy. Změny kontaktních osob se považují za provedené dnem doručení doporučeného dopisu druhé smluvní straně.
2. Oprávněné osoby uvedené v identifikačních údajích smluvních stran jsou oprávněny jednat každá samostatně.
3. Dodavatel je povinen mít po celou dobu instalačních a montážních prací uzavřenou platnou a účinnou pojistnou smlouvu, jejímž předmětem je pojištění odpovědnosti za škodu způsobenou dodavatelem třetí osobě v minimální výši pojistného plnění 1 000 000,- Kč. Dodavatel je povinen předložit objednateli kopii pojistné smlouvy případně potvrzení pojistitele kdykoliv na vyžádání objednatele. Porušení povinnosti dle věty první je považováno za podstatné porušení smlouvy.

Projekt: Speciální ZŠ Skuteč - půdní vestavba a přístavba
Místo realizace: Speciální základní škola a praktická škola Skuteč, Rubešova 531, 539 73 Skuteč
Vypracovali: Ak. Arch. Miloslav Chaloupka, Ing. arch. Marek Adámek
ADAM PRVNÍ s.r.o., Jindřišská 746, 530 02 Pardubice
Zpracováno (místo, datum): Pardubice, 21.1.2019

Speciální ZŠ Skuteč – dodávka nábytku

Rekapitulace	cena bez DPH	DPH	cena včetně DPH	
1.NP nábytek	0,00	0,00	0,00	0,00
2.NP nábytek	0,00	0,00	0,00	0,00
3.NP nábytek	0,00	0,00	0,00	0,00
CELKEM	0,00 Kč	0,00 Kč	0,00 Kč	0,00 Kč

Projekt: Speciální ZŠ Skuteč - půdní vestavba a přístavba
Místo realizace: Speciální základní škola a praktická škola Skuteč, Rubešova 531, 539 73 Skuteč

Speciální ZŠ Skuteč – dodávka nábytku - 1NP

Číslo položky	Název položky	Ks	Měrná jednotka	Cena v Kč za kus bez DPH	Cena v Kč bez DPH celkem	21% DPH	Cena v Kč včetně 21% DPH celkem	Typové označení
1.03 - Šatna								
1.03 A	Šatní lavičky s obkladem	1	Ks		0,00	0,00	0,00	
1.03 B	Šatní skříň	8	Ks		0,00	0,00	0,00	
1.04 - Sklad pomůcek								
1.04 A	Regál	3	Ks		0,00	0,00	0,00	
1.04 B	Regál	2	Ks		0,00	0,00	0,00	
1.04 C	Policový stojan na míče	1	Ks		0,00	0,00	0,00	
1.04 D	Manipulační přepravka	10	Ks		0,00	0,00	0,00	
1.04 E	Ukládací plastová bedna zkosená	10	Ks		0,00	0,00	0,00	
1.06 - Technická místnost								
1.06 A	Skříň na úklidové prostředky	4	Ks		0,00	0,00	0,00	
1.09 - Denní místnost								
1.09 A	Šatní skříňky	1	Ks		0,00	0,00	0,00	
1.09 B	Pracovní stůl	1	Ks		0,00	0,00	0,00	
1.09 C	Kontejner	1	Ks		0,00	0,00	0,00	
1.13 - Sborovna								
1.13 A	Skříňová stěna	1	Sestava		0,00	0,00	0,00	
1.13 B	Centrální stůl – stoly pro učitelský sbor	1	Sestava		0,00	0,00	0,00	
1.13 C	Skříň na třídní knihy	1	Ks		0,00	0,00	0,00	
1.14 - Zázemí - kuchyňka								
1.14 B	Kombinovaná chladnička	1	Ks		0,00	0,00	0,00	
1.15 - Zázemí pro poradenské pracovníky								
1.15 A	Skříňka	1	Ks		0,00	0,00	0,00	
1.15 B	Skříňka	1	Ks		0,00	0,00	0,00	
1.15 C	Kancelářská sestava	1	Sestava		0,00	0,00	0,00	
1.15 D	Kancelářská židle	1	Ks		0,00	0,00	0,00	
1.15 E	Šatní stěna	2	Ks		0,00	0,00	0,00	
1.16 - Ředitelna								
1.16 A	Skříňová stěna	1	Sestava		0,00	0,00	0,00	
1.16 B	Pracovní stoly	2	Ks		0,00	0,00	0,00	
1.16 C	Šatní stěna	1	Ks		0,00	0,00	0,00	
1.17 - Rehabilitační místnost								
1.17 A	Pracovní servisní stůl	1	Ks		0,00	0,00	0,00	
1.17 B	Lezecká stěna	1	Ks		0,00	0,00	0,00	
1.17 C	Atypické skříňky	1	Ks		0,00	0,00	0,00	
1.18 - Chodba								
1.18 A	Konferenční stolek	1	Ks		0,00	0,00	0,00	
1.18 B	Křesílko	2	Ks		0,00	0,00	0,00	
1NP CELKEM					0,00		0,00 Kč	

Poznámka

Všechny uvedené položky jsou včetně dopravy a montáže.

Buňky vyplní dodavatel

Typové výrobky

Projekt: Speciální ZŠ Skuteč - půdní vestavba a přístavba
Místo realizace: Speciální základní škola a praktická škola Skuteč, Rubešova 531, 539 73 Skuteč

Speciální ZŠ Skuteč – dodávka nábytku - 2NP

Číslo položky	Název položky	Ks	Měrná jednotka	Cena v Kč za kus bez DPH	Cena v Kč bez DPH celkem	21% DPH	Cena v Kč včetně 21% DPH celkem	Typové označení
---------------	---------------	----	----------------	--------------------------	--------------------------	---------	---------------------------------	-----------------

2.01 - Relaxační místnost - družina (5 hodin relaxace, 5 hodiny družina)

2.01 A	Pracovní stůl	1	Ks		0,00	0,00	0,00	
--------	---------------	---	----	--	------	------	------	--

2.03 - Tréninkový byt

2.03 C	Jídelní stůl	2	Ks		0,00	0,00	0,00	
2.03 D	Jídelní židle	6	Ks		0,00	0,00	0,00	
2.03 E	Skříňka-příborník	1	Ks		0,00	0,00	0,00	

2.05 - Sklad pomůcek

2.05 A	Skříňka třímodulová	1	Ks		0,00	0,00	0,00	
2.05 B	Skříňka dvoumodulová	2	Ks		0,00	0,00	0,00	
2.05 C	Skříňka jednomodulová	1	Ks		0,00	0,00	0,00	

2.07 - Učebna

2.07 B	Skříňka	1	Ks		0,00	0,00	0,00	
2.07 C	Skříňka	2	Ks		0,00	0,00	0,00	
2.07 D	Skříňka zásuvková	2	Ks		0,00	0,00	0,00	

2.08 - Školní poradenské pracoviště

2.08 A	Konferenční sezení - trojmístné	1	Ks		0,00	0,00	0,00	
2.08 B	Konferenční sezení -dvoumístné	1	Ks		0,00	0,00	0,00	
2.08 C	Konferenční stolek	1	Ks		0,00	0,00	0,00	
2.08 D	Kancelářská sestava	1	Sestava		0,00	0,00	0,00	
2.08 E1	Skříňka dvoudvěřová	1	Ks		0,00	0,00	0,00	
2.08 E2	Skříňka dvoudvěřová	1	Ks		0,00	0,00	0,00	
2.08 F	Kancelářská židle	2	Ks		0,00	0,00	0,00	
2.08 G	Stojan na šaty	1	Ks		0,00	0,00	0,00	

2.09 - Chodba

2.09 A	Sedáky- taburetky	4	Ks		0,00	0,00	0,00	
2.09 B	Konferenční stolek	1	Ks		0,00	0,00	0,00	

2.15 - Dílna pro ergoterapii

2.15 A	Školní židle-stavitelná	2	Ks		0,00	0,00	0,00	
2.15 B	Školní židle	3	Ks		0,00	0,00	0,00	
2.15 C	Vestavěná skříň	1	Ks		0,00	0,00	0,00	
2.15 D	Atypický pracovní stůl	1	Ks		0,00	0,00	0,00	
2.15 E	Závěsná skříňka	1	Ks		0,00	0,00	0,00	

2NP CELKEM					0,00		0,00 Kč	
-------------------	--	--	--	--	-------------	--	----------------	--

Poznámka

Všechny uvedené položky jsou včetně dopravy a montáže.	
	Buňky vyplní dodavatel
	Typové výrobky

Projekt: Speciální ZŠ Skuteč - půdní vestavba a přístavba
Místo realizace: Speciální základní škola a praktická škola Skuteč, Rubešova 531, 539 73 Skuteč

Speciální ZŠ Skuteč – dodávka nábytku - 3NP

Číslo položky	Název položky	Ks	Měrná jednotka	Cena v Kč za kus bez DPH	Cena v Kč bez DPH celkem	21% DPH	Cena v Kč včetně 21% DPH celkem	Typové označení
---------------	---------------	----	----------------	--------------------------	--------------------------	---------	---------------------------------	-----------------

3.01 - Speciálně pedagogické centrum

3.01 A	Konferenční sezení - trojmístné	1	Ks		0,00	0,00	0,00	
3.01 B	Konferenční sezení -jednomístné	1	Ks		0,00	0,00	0,00	
3.01 D	Konferenční stolek	1	Ks		0,00	0,00	0,00	
3.01 E	Stojan na šaty	1	Ks		0,00	0,00	0,00	
3.01 F	Kancelářská sestava-stolová	1	Sestava		0,00	0,00	0,00	
3.01 G	Konferenční židle	4	Ks		0,00	0,00	0,00	
3.01 H	Kancelářská židle	1	Ks		0,00	0,00	0,00	
3.01 CH	Dětský stolek	1	Ks		0,00	0,00	0,00	
3.01 I	Dětská židle	1	Ks		0,00	0,00	0,00	
3.01 J	Kartotéka	1	Ks		0,00	0,00	0,00	
3.01 K	Nástěnka	1	Ks		0,00	0,00	0,00	
3.01 L	Kancelářská sestava-skříňová	1	Sestava		0,00	0,00	0,00	

3.03 - Učebna s tréninkovým pracovištěm (4 hodiny tréninkové pracoviště, 4 hodiny kmenová učebna)

3.03 A	Skříňka zásuvková atypická	1	Ks		0,00	0,00	0,00	
3.03 B	Skříňka	1	Ks		0,00	0,00	0,00	
3.03 C	Atypická skříň	1	Sestava		0,00	0,00	0,00	
3.03 G	Skříňka zásuvková	1	Ks		0,00	0,00	0,00	
3.03 I	Konferenční stolek	1	Ks		0,00	0,00	0,00	
3.03 J	Konferenční sezení -jednomístné	1	Ks		0,00	0,00	0,00	
3.03 K	Sedací souprava rozkládací	1	Ks		0,00	0,00	0,00	

3.04 - Učebna s terapeutickým pracovištěm (4 hodiny terapeutické pracoviště, 4 hodiny kmenová učebna)

3.04 B	Skříňka dvoumodulová	1	Ks		0,00	0,00	0,00	
3.04 C	Skříňka	1	Ks		0,00	0,00	0,00	
3.04 D	Skříňka třímodulová	1	Ks		0,00	0,00	0,00	

3.05 - Sklad pomůcek

3.05 A	Regál	1	Ks		0,00	0,00	0,00	
3.05 B	Regál	1	Ks		0,00	0,00	0,00	

3.07 - Sklad pomůcek

3.07 A	Regálová sestava	5	Sestava		0,00	0,00	0,00	
--------	------------------	---	---------	--	------	------	------	--

3.08 - Učebna s dílnou pro ergoterapii (4 hodiny dílna pro ergoterapii, 4 hodiny kmenová učebna)

3.08 B	Skříňka	1	Ks		0,00	0,00	0,00	
3.08 C	Skříňka	1	Ks		0,00	0,00	0,00	
3.08 D	Kontejner 1	1	Ks		0,00	0,00	0,00	
3.08 E	Kontejner 2	1	Ks		0,00	0,00	0,00	
3.08 F	Kontejner 3	1	Ks		0,00	0,00	0,00	
3.08 H	Školní lavice	2	Ks		0,00	0,00	0,00	

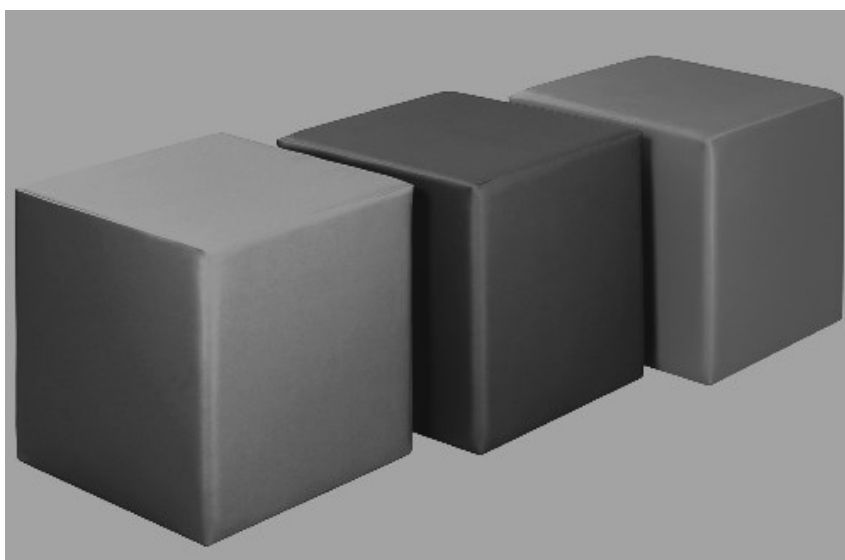
3.09 - Chodba (sezení před terapeutickými prostory)

3.09 A	Sedáky- taburetky	4	Ks		0,00	0,00	0,00	
--------	-------------------	---	----	--	------	------	------	--

3NP CELKEM					0,00		0,00 Kč	
-------------------	--	--	--	--	-------------	--	----------------	--

Poznámka

Všechny uvedené položky jsou včetně dopravy a montáže.	
	Buňky vyplní dodavatel
	Typové výrobky



SPECIÁLNÍ ZŠ SKUTEČ - PŮDNÍ VESTAVBA A PŘÍSTAVBA

**VNITŘNÍ VYBAVENÍ
NÁBYTEK**

PRŮVODNÍ ZPRÁVA

ADAM **ADAM PRVNÍ**
architektonický ateliér

Návrh interiérového vybavení nábytkem vybraných prostor doplňuje předcházející stavební projektovou dokumentaci objektu a jeho technického řešení. Návrh konkretizuje a specifikuje vybavení mobiliářem (pevným, volným, atypickým, typovým) vybraných prostor s tím, že některé místnosti mohou částečně využívat stávající nebo využitelný mobiliář školy (v celkových půdorysech značeno černě). Některé prvky nebo materiály jsou již součástí projektové dokumentace v architektonicko stavební části (DPS).

Návrh nových částí interiérů komplexně řeší materiály, základní barevnost, povrchy, apod. a specifikuje položky, které se v celkovém zařízení interiérů objeví. Jedná se jak o volné, či typové prvky mobiliáře nebo specifické vybavení terapeutického charakteru, které interiér dotvářejí, ale také o konkrétní atypy, které je nutno individuálně vyrobit a jež budou nedílnou součástí celého navrhovaného objektu školy – v celkových půdorysech vyznačeno červeně. Nedílnou součástí je tabulka jednotlivých prvků jako seznam položek interiéru

Realizaci a dodávku interiérů mohou případně ovlivnit některá konkrétní koncová zařízení, která bude zajišťovat zhotovitel celého díla, případně požadavky investora či přímého uživatele. Tyto výstupy je potřeba v rámci celkové stavební a interiérové dodávky předem včas znát a koordinovat.

Vybrané řešené prostory lze rozdělit do několika tematických okruhů a lokací v objektu:

1. NP

- 1.03 – šatna
- 1.04 – sklad pomůcek pro rehabilitační a relaxační místnost
- 1.06 – technická místnost
- 1.09 - denní místnost
- 1.13 - sborovna
- 1.14 – zázemí pro poradenské pracovníky - kuchyňka
- 1.15 – zázemí pro poradenské pracovníky
- 1.16 – ředitelna
- 1.17 – rehabilitační místnost
- 1.18 - chodba

2NP

- 2.01 – relaxační místnost- družina
- 2.03 – tréninkový byt
- 2.05 – sklad pomůcek pro terapeutické pracoviště
- 2.07 - učebna s pracovištěm skupinové práce tranzitního programu
- 2.08 – školní poradenské pracoviště
- 2.09 - chodba
- 2.15 – dílna pro ergoterapii

3NP

- 3.01 – speciální pedagogické centrum
- 3.02 – multismyslová místnost
- 3.03 – učebna s tréninkovým pracovištěm
- 3.04 – učebna s terapeutickým pracovištěm
- 3.05 – sklad pomůcek pro terapeutické a tréninkové pracoviště
- 3.07 – sklad pomůcek pro ergoterapii
- 3.08 – učebna s dílnou pro ergoterapii
- 3.09 – chodba

1. NADZEMNÍ PODLAŽÍ

- **Šatna (1.03)**

Šatna slouží pro odložení a převlečení dětí při vstupu do školky nebo při přípravě na pobyt venku (hřiště, procházka, výlet apod.). Šatna je rozdělena do dvou částí - na lavice na sednutí s prostorem pro boty podél stěn se stěnovými obklady a na odkládací skříňky v šatnových boxech. Podlahu tvoří keramická dlažba, kladení – kolmo na stříh.

Atypický nábytek je navržen z desek lamino (běžová nebo šedá) s barevnými hranami ABS. Vodorovné lišty boxů na oblečení tvoří ukončovací lišty, barevně lakované.

Šatní lavičky s obkladem (1.03 A)

Sestava podél stěn je tvořena systémem laviček a přisazených obkladových stěnových desek, obkladové desky jsou výškově k parapetu okna. Lavička je navržena z lamino desek tl. 18 mm s ABS hranou, sedací deska tl. 25 mm s barevnou ABS hranou 2mm. Lavička je na průběžném soklu, dělená na jednotlivé boxy pro obuv. Sokl odsazený – surová dřevotříška, podklad pro obložení keramickým soklem. Tento obklad bude až po montáži regálu v detailech zapraven. Nutno zkoordinovat postup prací s generálním dodavatelem a jednotlivými subdodavateli. Základní skladební velikost lavičky 1260x350x420 mm vyskládaný obvod místnosti rohové prvky a doplňkové plochy atypické doplňky ve stejném designu. Prvky sešroubovány do pevného bloku na jednotlivých stěnách Plocha stěn nad lavičkami dokončena stěnovým svíslým pásovým obkladem skladebné šíře 310 mm, doplněno háčky na odložení oděvu (dekor povrch-matný nerez). Montáž desky obkladu na sraz k sobě. Horní hrana obkladu vodorovně olemována barevnou lištou (MDF – barevný nástřik.)

Šatní skříň (1.03 B)

Prostor šatny je doplněn systémovými šatními skříňkami na soklu pro ukládání osobních věcí, předpokládané rozměry 660x500x1800mm s 8 zamykatelnými boxy (dvířka naložená navrch) – cylindrický zámek. Materiál – lamino desky v dezénu jako lavičky šatny (18mm), ohraněno ABS hranami. Sestavu sešroubovat v pevný celek. Navrženo 8 ks skříněk.

- **Sklad pomůcek pro rehabilitační a relaxační místnost (1.04)**

Místnost vybavená úložnými regály pro ukládání pomůcek pro rehabilitaci a relaxaci. Navržený systém typových regálových sestav dle předpokládaných požadavků. Jedná se o otevřené kovové regály policového systému s volnými úložnými boxy a speciální regály na míče. Všechny tyto interiérové prvky se předpokládají v typovém provedení.

Vybavení skladu spočívá v policovém stavitelném systému, aby umožnil optimální využití. Policový-regálový systém je navržen z kovových typových regálů sestavených z několika dílů. Police budou vybaveny ukládacími bedýnkami a přepravkami

Regál (1.04 A)

Typový kovový regál, policový, povrchová úprava zinkováním.

Velikost MIN 900x400x2300mm- MAX x1000x400x2500mm, únosnost polic min 100 kg, police stavitelné - sestava navrhuje 3 ks regálů

Regál (1.04 B)

Typový kovový regál, policový povrchová úprava zinkováním,

Velikost MIN 800x300x2300 - MAX x900x300x2500 mm, únosnost polic min 100 kg, police stavitelné – sestava navrhuje 2 ks regálů

Policový stojan na míče (1.04 C)

Typový kovový regál, pojízdný, 4 police na míče, povrchová úprava zinkování nebo komaxit, MIN 1200x300x1200 - MAX rozměr x1400x400x1400x mm.

VYBAVENÍ REGÁLŮ

Manipulační přepravka (1.04 D)

velikost MIN 450x300x200 - MAX 600x400x250 10 ks – plné stěny

Ukládací plastová bedna zkosená (1.04 E)

velikost MIN – 400 x 250x150 mm - MAX 500x310x200 mm 10 ks – zkosené čelo

Dodavatel prověří skutečné rozměry místnosti a rozměrovou vhodnost regálů, aby místnost byla co nejlépe využitelná včetně vybavení regálů.

- **Technická místnost (1.06)**

Vybavení této místnosti spočívá v umístění zamykatelné skříňové sestavy pro úklidové a čisticí prostředky.

Skříň na úklidové prostředky (1.06 A)

V technické místnosti je prostor pro vestavbu uzavřené policové skříně na úklidové prostředky. Policová skříň bude ze čtyř dílů. Materiál – bílé lamino tl. 18 mm, ABS hrany min. 0,5 mm po obvodu a všech polic. (vnitřní police stavitelné) Velikost modulu 500x500x1800 mm. Sokl odsazený – surová dřevotříška, podklad pro obložení keramickým soklem. Tento obklad bude až po montáži regálu v detailech zapraven. Nutno zkoordinovat postup prací s generálním dodavatelem a jednotlivými subdodavateli. Modul uzavíratelný - zamykatelný – dveře naložené, plné. V místnosti navrženy 4 moduly.

- **Denní místnost (1.09)**

Zařízení pro zázemí provozních zaměstnanců. V současnosti škola nedisponuje ani samostatnou místností, ani jinými úložnými prostory pro provozní zaměstnance. Místnost je vybavena šatní skříňí a atypickým stolem s kontejnerem.

Šatní skříňky (1.09 A)

Šatní skříňky pro personál v denní místnosti. Materiál – bílé lamino tl. 18 mm, ABS hrany min. 0,5 mm po obvodu a všech polic. (vnitřní police stavitelné) Velikost modulu 300x500x1800 mm. Sokl odsazený – surová dřevotříška, podklad pro obložení keramickým soklem. Tento obklad bude až po montáži regálu v detailech zapraven. Nutno zkoordinovat postup prací s generálním dodavatelem a jednotlivými subdodavateli. Modul uzavíratelný – dveře naložené, plné-zamykatelné. Úchytky – kov (dekor matný nerez), tyč na ramínka, větrací otvory. V místnosti je navržena jedna dvoumodulová skříňka. Celkové rozměry 600x500x1800 mm.

Pracovní stůl (1.09 B)

Technicko pracovní stůl – deska bílé lamino 25 mm s ABS hranami (tl.2mm v barvě desek), Stolovou desku zaříznout a míru do niky pod okno. Montáž stolu pomocí nástěnné lišty nebo úhelníku. Vložená větrací mřížka pro topení.

Kontejner (1.09 C)

Zásuvkový kontejner – pojízdný-je součástí vybavení denní místnosti.

Materiál – korpus kontejneru desky lamino bílé tl. 18 mm, vnitřní zásuvky – lamino bílé

Zásuvky – částečný rolničkový výsuv, centrální zámek. Úchytky – kov (dekor matný nerez), pojízdná kolečka.

• Sborovna (1.13)

Vybavení interiéru sborovny spočívá v centrálním stole pro pedagogy se sedacím nábytkem a atypickou skříňovou sestavou pro konkrétní potřeby pedagogického sboru. Mobiliář doplňuje atypická skříň pro třídní knihy. Základním materiálem této místnosti jsou lamino desky v dezénu dub tmavý.

Centrální stůl je složen z několika stolových dílů. Atypická skříňová sestava v sobě zahrnuje šatní skříň, úložné skříň, 2 příležitostná počítačová pracoviště. Skříňová sestava působí vzhledově jako kompaktní celek.

Vybavení interiéru sborovny spočívá v centrálním stole pro pedagogy se sedacím nábytkem a atypickou skříňovou sestavou pro konkrétní potřeby pedagogického sboru. Mobiliář doplňuje atypická skříň pro třídní knihy.

Skříňová stěna (1.13 A)

Atypická skříňová sestava ve sborovně využívá komplexně potřeby této místnosti. Stěna je tvořena sestavou jednotlivých skříní s nástavci. Jednotlivé skříňe jsou dle požadavků atypicky vybavené. Dvě skříňe jsou určeny pro odložení svršků, tři moduly jsou určeny pro ukládání spisů, šanonů a dva moduly ve své výbavě umožňují použití jako příležitostné pracovní místo. Každý díl skříní je složen ze dvou dílů spodní část a nástavec.

Šatní skříňová část s policemi a s tyčí na odkládání oděvů na ramínkách a s dveřmi na soklu. Korpus je navržen z lamino desek (18 a 22 mm) – dub tmavý. Ostatní díly skříně hrany ABS 0.5 mm v odstínu dekora dřeva. Záda-bílý sololak. Dvířka navržena jako naložená, otevíratelná pomocí nábytkových pantů a opatřena nábytkovými knopkami-kov (dekor-nerez mat).

Nástavec skříně ve stejném provedení a dezénu. Vnitřní police nástavce stavitelná.

Spodní díl a nástavec budou odděleny vodorovnou lištou (lišta MDF-barevný lak), mírně předsazenou před hranu dvířek.

Skříňová úložná část s policemi a s dveřmi na soklu. Korpus je navržen z lamino desek (18 a 22 mm) – dezén dřeva dub tmavý. Ostatní díly skříně hrany ABS min. 0.5 mm v odstínu dekora dřeva. Záda- bílý sololak. Dvířka navržena jako naložená, otevíratelná pomocí nábytkových pantů a opatřena nábytkovými knopkami-kov (dekor nerez-mat). Vnitřní police-stavitelné. Nástavec skříně ve stejném provedení a dezénu. Vnitřní police nástavce stavitelná. Všechny části skříně zamykatelné.

Spodní díl a nástavec budou odděleny vodorovnou lištou (lišta MDF-barevný lak), mírně předsazenou před hranu dvířek.

Skříňové části s pracovními stoly . Korpus je navržen z lamino desek (18 a 22 mm) – dub tmavý. Desky opatřeny ABS hranou-0.5 mm v odstínu dekora dřeva. Záda- bílý sololak.

Počítačová pracovní plocha tl. 25 mm s ABS hranou 2mm. Police nad pracovní deskou – ustoupené. Dvířka v částech pracovních ploch navržena jako dveře skládané, opatřena nábytkovými knopkami – kov (dekor - nerez-mat). Všechny části skříně kromě dveří skládaných zamykatelné.

Centrální stůl – stoly pro učitelský sbor (1.13 B)

Jednací stůl sborovny je tvořen sestavou čtyř stolů. Stoly jsou složeny z ocelové podnože trubkové s roznášecím plechem (povrchová úprava-nerez mat) a stolové desky tl. 25 mm-lamino dezén dub tmavý, ABS hrana 2mm. Dva stoly jsou čtvercové - rozměr 900x900 mm a dva stoly s půlkruhovým ukončením, rozměru 1200x900 mm, výška stolů 750 mm.

V místnosti je podlahová krabice elektrokrabice.

Stoly budou pod deskou propojeny drátěným žlabem pro rozvod připojení elektřiny a slaboproudých datových rozvodů.

Skříň na třídní knihy (1. 13 C)

Samostatná skříňka (dvoudílná) na třídní knihy, Skříňová úložná část s policemi a s dveřmi na soklu. Korpus je navržen z lamino desek tl. 18 a 22mm - dezén dřeva dub tmavý Ostatní díly skříně hrany ABS min. 0.5 mm v odstínu dekoru dřeva. Záda- bílý sololak. Dvířka navržena jako naložená, otevíratelná pomocí nábytkových pantů a opatřena nábytkovými úchytkami – kov (dekor matný nerez). Vnitřní police-stavitelné. Nad uzavřenou částí skříňky samostatný díl), nika s rastrem stavitelných polic tato část uzavřená prosklenými dveřmi. Všechny části skříně zamykatelné. Rozměr 600x400x2000 mm.

- **Zázemí pro poradenské pracovníky - kuchyňka (1.14)**

V zázemí je umístěna malá atypická kuchyňka. Sestává ze skříňek s pracovní deskou se zabudovaným dřezem. Sestavu doplňuje volně stojící lednička. Součástí je závěsná atypická skříňka.

Kombinovaná chladnička (1.14 B)

Volně stojící chladnička s mrazákem dole, beznámrazová technologie, fresh zóna pro uchování potravin, minimální objem chladničky 200l, minimální objem mrazničky 90 l, energetická třída min A+, LED osvětlení, hlučnost max 42 dB.

- **Zázemí pro poradenské pracovníky (1.15)**

Předprostor kuchyňky zahrnuje lokální příležitostné pracoviště. Pracoviště je vybaveno atypickým pracovním stolem se sedacím nábytkem a úložnou nábytkovou sestavou pro uchování dokumentace a evidence. Vybavení doplňuje šatní úložný prostor. Základním materiálem této místnosti jsou lamino desky v dezénu dub tmavý.

Skříňka (1.15 A)

Kancelářská úložná skříňka jednodveřová na soklu, dvoudílná (spodní a horní díl), materiál lamino desky tl. 18 a 22 mm (dub tmavý) hrany opatřeny ABS hranami min 0,5 mm, zadní stěny skříně – bílý sololak, Dvířka navržena jako naložená, otevíratelná pomocí nábytkových pantů a opatřena nábytkovými knopkami - kov (dekor nerez-mat). Vnitřní police-stavitelné. Skříň zamykatelná. Velikost 400x400x2000 mm.

Skříňka (1.15 B)

Kancelářská úložná skříňka dvoudveřová na soklu, dvoudílná (spodní a horní díl), materiál lamino desky tl. 18 a 22 mm, hrany opatřeny ABS hranami min 0,5 mm, zadní stěny skříně – bílý sololak, Dvířka navržena jako naložená, otevíratelná pomocí nábytkových pantů a opatřena nábytkovými knopkami - kov (dekor nerez-mat), vnitřní police-stavitelné. Skříň zamykatelná. Velikost 800x400x2000 mm.

Kancelářská sestava (1.15 C)

Kancelářskou sestavu tvoří pracovní stůl s čtyřzásuvkovým pevným kontejnerem. Pracovní stůl – deska lamino 25 mm s ABS hranami (tl.2mm v barvě desek), dezén dub tmavý. Zásuvkový kontejner tvoří pevnou podstavu stolu. Korpus kontejneru desky lamino dezén dub tmavý, tl. 18 mm, vnitřní zásuvky – lamino bílé, čelo – dub. Zásuvky – částečný rolničkový výsuv, centrální zámek. Úchytky – kov (dekor nerez matný). Druhou podstavu stolu tvoří kovové nohy – dekor matný nerez. Rozměr stolu 1800x700x750 mm. Na stole je navržena policová otevřená nástavba – lamino desky-18 mm, dezén dub tmavý.

Kancelářská židle (1.15 D)

Místnost je vybavena u pracovního stolu pracovní židlí. Předpokládá se na kolečkách pojízdná, nosný kříž – leštěný hliník. Výškově i hloubkově stavitelný sedák židle s područkami. Židle bude čalouněná, záda – prodyšná síť. Nosnost min. 110 kg.

Šatní stěna (1.15 E)

Šatní odkládací stěna – lamino deska (18mm)- dub tmavý, spodní rám-lamino dezén dřeva, věšáčky-kov- dekor-nerez mat. Montáž pomocí hmoždinek do stěny, nad podlahovým soklem. Rozměr 630x36x1950 mm. Šatní stěna je v místnosti umístěna 2x.

• Ředitelna (1.16)

Interiér ředitelny obsahuje pracoviště pro dva pracovníky (ředitel a zástupce) s atypickými úložnými prostory. Celek je dotvořen malým administrativním pracovištěm a servisním kuchyňským modulem a šatním dílem. Vše je navrženo jako atypický nábytek pro optimální využití prostoru. Základním materiálem této místnosti jsou lamino desky v dezénu dub tmavý.

Skříňová stěna (1.16 A)

Atypická skříňová sestava v ředitelně zahrnuje dvě stěny a plně je využívá pro své potřeby. Stěna 01 je tvořena sestavou jednotlivých skříňových modulů s nástavci. Jednotlivé moduly mají své specifické vnitřní vybavení, čtyři moduly jsou navrženy pro ukládání spisů, šanonů. Jeden modul vytváří prostor pro příležitostné pracovní místo, jeden modul je servisní (kuchyňský modul) a jeden šatní. Každý díl skříně je složen ze dvou dílů - spodní část a nástavec. Spodní díl a nástavec budou odděleny vodorovnou lištou (lišta MDF-barevný lak), mírně předsazenou před hranu dvířek.

Stěna 02 vytváří stěnu za pracovními stoly a je tvořena sestavou nízkých parapetních skříněk a sestavou skříněk závěsných. Tyto skříňky jsou úložné, policové, většina se zavíratelnými zamykatelnými dvířky, nad stoly jsou dva moduly závěsných skříněk prosklené. Dvířka navržena jako naložená, otevíratelná pomocí nábytkových pantů a opatřena nábytkovými knopkami - kov (dekor nerez-mat), vnitřní police-stavitelné.

Stěna 01 – Sestava skříňové úložné části s policemi a s dveřmi na soklu obsahuje dva moduly šíře 400mm a dva moduly 800 mm. Korpus je navržen z lamino desek (18 a 22 mm) – dezén dřeva dub tmavý. Hrany skříně hrany ABS min. 0.5 mm v odstínu dekoru dřeva. Záda- bílý

sololak. Dvířka modulů 400mm navržena jako naložená, otevíratelná pomocí nábytkových pantů a opatřena nábytkovými knopkami kov (dekor-nerez-mat), vnitřní police-stavitelné. Nástavec skříně ve stejném provedení a dezénu. Dvířka modulů 800mm navržena jako dveře skládané, opatřena nábytkovými knopkami kov (dekor-nerez-mat), vnitřní police-stavitelné. Nástavec skříně modulu 800mm ve stejném provedení a dezénu jako u modulu 400mm. Mezi spodní díl a horní nástavec bude vložena vodorovná dělicí lišta (MDF – barevný lak)-odděluje dva samostatné prvky. Vnitřní police nástavce stavitelná. Všechny části skříní kromě dveří skládaných zamykatelné.

Modul s pracovním stolem je navržen z lamino desek (18 a 22 mm) – dub tmavý. Desky opatřeny ABS hranou min. 0,5 mm v odstínu dekoru dřeva. Záda - bílý sololak. Počítačová pracovní plocha tl. 25 mm s ABS hranou 2mm. pracovní plocha vystupuje před hranu úložných skříní, má zkosená nároží s tím, že zkosení vytváří přechod k servisnímu modulu a následně k modulu šatnímu. Police nad pracovní deskou – ustoupené, otevřené, Nástavec modulu ve stejném provedení jako předešlé skříně. Dvířka navržena jako naložená, otevíratelná pomocí nábytkových pantů a opatřena nábytkovými knopkami kov (dekor-nerez-mat). Všechny části skříně zamykatelné.

Servisní modul ve spodní části obsahuje niku pro malou ledničku a police a dvě zásuvky. Pracovní deska je z postformingu desky tl. 38 mm v dezénu dub tmavý, v části desky větrací otvory (mřížka), Police nad pracovní deskou – ustoupené, otevřené, Nástavec modulu ve stejném provedení jako předešlé skříně. Dvířka navržena jako naložená a opatřena nábytkovými knopkami kov (dekor-nerez-mat). Všechny části skříně zamykatelné. Celý tento modul je hlubší.(600mm)

Šatní modul je navržen na odkládání oděvů na ramínkách a s dveřmi a na soklu. Korpus je navržen z lamino desek (18 a 22 mm) – dub tmavý. Ostatní díly skříně hrany ABS min 0.5 mm v odstínu dekoru dřeva. Záda - bílý sololak. Dvířka navržena jako naložená, otevíratelná pomocí nábytkových pantů a opatřena nábytkovými knopkami kov (dekor-nerez mat). Spodní díl šatního boxu opatřen tyčí na ramínka.

Nástavec skříně ve stejném provedení a dezénu. Vnitřní police nástavce stavitelná. Všechny části skříně zamykatelné.

Spodní díl a nástavec budou odděleny vodorovnou lištou (lišta MDF-barevný lak), mírně předsazenou před hranu dvířek.

Stěna 02 – sestava stěny sestává ze dvou typů skříněk spodních parapetních a horních závěsných. Spodní skříňky tvoří systémové moduly navazující na stěnu 01 a zároveň v souladu s rozměry stolových desek. Korpus spodních skříněk je navržen z lamino desek (18 a 22 mm) – dezén dřeva dub tmavý. Hrany skříní hrany ABS min. 0.5 mm v odstínu dekoru dřeva. Záda- bílý sololak. Dvířka navržena jako naložená, otevíratelná pomocí nábytkových pantů a opatřena nábytkovými knopkami (dekor nerez-mat). Vnitřní police-stavitelné, skříňky jsou zamykatelné. Sestavu spodních skříněk ukončuje horní přetažená deska tl. 25 mm s barevnou ABS hranou 2mm. Horní deska bude délkově ve dvojnásobném modulu skříněk. Závěsné skříňky jsou materiálově shodné, v zádech ztužující svlaky pro upevnění na zeď. Skříňky jsou vesměs s naloženými dvířky, zamykatelné. Dvě skříňky nad pracovními stoly budou mít dvířka prosklená.

Pracovní stoly (1.16 B)

Pracovní stoly jsou tvořeny lamino deskou tl. 25 mm (dezén – dub tmavý) a jsou vyneseny systémem kovových nohou (dekor nerez mat) a čelní boční deky. Sestavu dvou pracovních stolů dotváří přisazený obloukový segment v šíři obou stolů. Tento segment je podpírán centrální kovovou nohou (dekor - nerez mat). Stoly jsou přisazeny ke skříňkové sestavě stěny 02.

Součástí sestavy stolů je zásuvkový pojízdný kontejner. Materiál – korpus kontejneru desky lamino dezén dub tmavý, tl. 18 mm, vnitřní zásuvky – lamino bílé, čelo – dub tmavý. Zásuvky –částečný rolničkový výsuv, centrální zámek. Úchytky –kov (dekor nerez matný). Pojízdná kolečka.

Šatní stěna (1.16 C)

Šatní odkládací stěna – lamino deska (18mm) - dub tmavý, spodní rám-lamino dezén dřeva, věšáčky- dekor-nerez mat, montáž pomocí hmoždinek do stěny, nad podlahovým soklem. Případné úpravy rozměrů přizpůsobit nábytku a kancelářské sestavě. Rozměr 630x36x1950 mm

- **Rehabilitační místnost (1.17)**

Rehabilitační místnost je vybavena úložným zařízením a základními pomůckami a prvky potřebnými pro aktivaci dětí. Interiérové díly tvoří atypická skříňková sestava, pracovní stůl s kontejnerem. Materiálem jsou desky lamino dezén – dub světlý. Místnost je dále komplexně vybavena pomůckami pro rehabilitaci horních končetin, lezeckou stěnou...

Pracovní servisní stůl (1.17 A)

Pracovní stůl je tvořen lamino deska tl. 25 mm a je vynešen typovými systémovými kovovými nohami (dekor nerez mat). Rozměr stolu 1200x600x750 mm.

Lezecká stěna (1.17 B)

Lezecká stěna je rovná deska složena z OSB desky tl. 25 mm a překližky tl. 25 mm. Deska bude celá olištována dřevěnými lištami. Výška desky je 2500 mm, šířka je 2500 mm. Na desce bude umístěno minimálně 20 chytů. Chyty budou z polyuretanu, se šroubovací zápusťnou hlavou. Deska bude ukotvena do zdi (např. vruty a pěnou). Možné je použít i jiný způsob kotvení, musí se však jednat o způsob zaručující bezpečné ukotvení pro užívání lezecké stěny dětmi. Kotvicí materiál a montáž na zeď je součástí dodávky lezecké stěny.

Atypické skříňky (1.17 C)

Atypická skříňka je navržena do niky a je tvořena třemi samostatnými parapetními skříňkami. Skříňky jsou uzavřené, dvoudvéřové, na soklu, materiál lamino desky (dub světlý) tl. 18 a 22 mm, hrany opatřeny ABS hranami min 0,5 mm, zadní stěny skříně – bílý sololak. Dvířka navržena jako naložená, otevíratelná pomocí nábytkových pantů a opatřena nábytkovými knopkami kov (dekor nerez-mat). Vnitřní police-stavitelné. Vložená sešroubovaná sestava bude po stranách „dolemována“ lištami ustoupenými na úroveň soklu. Sestavu spodních skříněk ukončuje horní přetažená deska tl.25 mm s barevnou ABS hranou 2mm.

- **Chodba (1.18)**

Předprostor chodby je navržen jako čekárna před zázemím pro poradenské pracovníky a rehabilitační místností a je tedy vybaven sedacími křesílky a stolem.

Konferenční stůl (1.18 A)

Konferenční stůl je navržen kulatý z desky lamino 25 mm s ABS hranami (tl.2mm v barvě desek), dezén dub světlý a podnože – centrální noha systémová s kovovou podstavou. (dekor nerez mat) Rozměr – průměr 600 mm výška 500 mm.

Křesílko (1.18 B)

Celočalouněné křesílko s područkami , odsazené od podlahy (nohy nebo konstrukce) výška sedáku 380 – 450 mm, výška nábytku min 700 mm, max 850mm, hloubka nábytku min. 600, max 700.mm, látkový potah, omyvatelná tkanina.

2. NADZEMNÍ PODLAŽÍ

- **Relaxační místnost - družina (2.01)**

Místnost bude vybavena z části stávajícím nábytkem.

Atypický nový doplněk bude tvořit pracovní stůl pro umístění PC a monitoru, prostřednictvím kterého budou ovládány potřebné pomůcky, které jsou součástí potřebného vybavení místnosti. Patří k nim rehabilitační pomůcky pro horní končetiny a rehabilitační sada pro nácvik komunikace.

Pracovní stůl (2.01 A)

Pracovní stůl je tvořen lamino deskovou konstrukcí (desky tl. 18 a 25 mm dub světlý). Pro umístění klávesnice je stůl opatřen vnitřní výsuvnou deskou. Rozměr stolu 820x600x750 mm.

- **Tréninkový byt (2.03)**

Prostor tréninkového bytu je vybaven tak, aby umožnil nácvik sebeobslužných činností zejména se zaměřením na kuchyňské práce. Do místnosti je navržena atypická kuchyňská linka s dřezem, digestoří i se zařizovacími předměty denní kuchyňské a domácí činnosti. Interiér dotváří jídelní sestava – stůl se židlemi a skříňka jako příborník.

Jídelní stůl (2.03 C)

Jídelní stůl je navržen z desky lamino 25 mm s ABS hranami (tl.2mm v barvě desek), dezén dub světlý a podnože – centrální noha systémová s kovovou podstavou. (dekor nerez mat). Jídelní stoly tvoří sestavu 2 ks. Rozměr jednoho dílu –800x800 mm výška 750 mm.

Jídelní židle (2.03 D)

Jídelní židle s dřevěným skořepinovým sedákem – ohýbaná překližka, podnož kovová, dezén chrom, konce nohou plastové chrániče.

Skříňka-příborník (2.03 E)

Parapetní skříňka – příborník se čtyřmi zásuvkami na soklu, materiál lamino desky tl. 18 mm, hrany opatřeny ABS hranami min 0,5 mm, zadní stěny skříně – bílý sololak, vnitřní zásuvky – lamino bílé, čelo – dub světlý. Zásuvky – částečný rolničkový výsuv, úchytky – kov (dekor-matný nerez)- dvě na zásuvce. Velikost 720x400x770 mm

- **Sklad pomůcek pro terapeutické pracoviště (2.05)**

Místnost vybavená úložnými skříňkami pro ukládání pomůcek pro terapeutické pracoviště.

Navržený systém regálových a skříňkových sestav dle předpokládaných požadavků.

Skříňka třímodulová (2.05 A)

Úložná skříňka třímodulová na soklu, materiál lamino dub, desky tl. 18 mm, hrany opatřeny ABS hranami min 0,5 mm, zadní stěny skříně – bílý sololak, střední modul s plnými dvířky navržena jako naložená, otevíratelná pomocí nábytkových pantů a opatřena nábytkovými

knopkami kov (dekor nerez-mat). Vnitřní police-stavitelné. Boční moduly se zásuvkami. Zásuvky – lamino bílé, čelo – dub světlý. Zásuvky – částečný rolničkový výsuv, úchytky – kov (dekor-matný nerez)-
Velikost 1080x400x850 mm

Skříňka dvoumodulová (2.05 B)

Úložná skříňka dvoumodulová na soklu, materiál lamino dub světlý, desky tl. 18 mm, hrany opatřeny ABS hranami min 0,5 mm, zadní stěny skříně – bílý sololak. Pravý modul s plnými dvířky navržena jako naložená, otevíratelná pomocí nábytkových pantů a opatřena nábytkovými knopkami kov (dekor nerez-mat). Vnitřní police-stavitelné. Zásuvky – lamino bílé, čelo – dub světlý. Zásuvky – částečný rolničkový výsuv, úchytky – kov (dekor-matný nerez). Velikost 720x400x850 mm. Skříňka je umístěna v místnosti 2x.

Skříňka jednomodulová (2.05 C)

Úložná skříňka jednomodulová na soklu, materiál lamino dub světlý, desky tl. 18 mm, hrany opatřeny ABS hranami min 0,5 mm, zadní stěny skříně – bílý sololak. vnitřní zásuvky – lamino bílé, čelo – dub světlý. Zásuvky – částečný rolničkový výsuv, úchytky – kov (dekor-matný nerez)- Velikost 360x400x850 mm. Skříňka je umístěna v místnosti 1x.

- **Učebna s pracovištěm skupinové práce tranzitního programu (2.07)**

Vybavení učebny částečně vychází z použitelného mobiliáře z detašovaného pracoviště. Toto základní vybavení je doplněno úložnými skříňkami a skříněmi s policemi a zásuvkami.

Skříňka (2.07 B)

Kancelářská úložná skříňka čtyřdvéřová na soklu ze dvou dílů, materiál lamino desky dub světlý tl. 18 a 22 mm, hrany opatřeny ABS hranami min 0,5 mm, zadní stěny skříně – bílý sololak. Dvířka navržena jako naložená, otevíratelná pomocí nábytkových pantů a opatřena nábytkovými knopkami kov (dekor-nerez-mat). Vnitřní police-stavitelné. Dvířka rozdělena na horní a spodní podle dílů. Spodní dělení po dvou policích. Velikost 800x400x2000 mm.

Skříňka (2.07 C)

Kancelářská úložná skříňka dvoudvéřová na soklu, materiál lamino desky dub světlý tl. 18 a 22 mm, hrany opatřeny ABS hranami min 0,5 mm, zadní stěny skříně – bílý sololak. Dvířka navržena jako naložená, otevíratelná pomocí nábytkových pantů a opatřena nábytkovými knopkami kov (dekor nerez-mat). Vnitřní police-stavitelné. Nad dvířky otevřená nika Velikost 720x400x1150 mm

Skříňka zásuvková (2.07 D)

Úložná skříňka dvoumodulová zásuvková na soklu, materiál lamino dub světlý, desky tl. 18 mm, hrany opatřeny ABS hranami min 0,5 mm, zadní stěny skříně – bílý sololak. Zásuvky – lamino bílé, čelo – dub světlý. Zásuvky – částečný rolničkový výsuv, úchytky – kov (dekor-matný nerez). Velikost 720x400x850 mm

- **Školní poradenské pracoviště (2.08)**

Místnost pro styk a pro jednání poradenských služeb v rámci cílové skupiny (děti i rodičů). Zařízení je navrženo jednak v zóně pracovní (kancelářská pracovní sestava, úložný

nábytek pro evidenci a dokumentaci, šatní box) a zóně jednací (konferenční sezení se stolkem). Místnost je vzhledově odlišená od výukového provozu školy dezénem nábytku. Pro interiér jsou použity lamino desky - švestka

Konferenční sezení - trojmístné (2.08 A)

Trojmístné konferenční sezení, nerozkládací čalouněný trojsedák s bočními opěráky. Látkový potah, omyvatelná tkanina. Korpus odsazen od země na nohách (kov). Velikost min. délka 1800mm - max délka 2100 mm. Výška sedáku min 350mm –max 450 mm. Barevné ladění s dezénem lamina.

Konferenční sezení -dvoumístné (2.08 B)

Dvoumístné konferenční sezení, nerozkládací, čalouněný dvousedák s bočními opěráky. Látkový potah, omyvatelná tkanina. Korpus odsazen od země na nohách (kov). Velikost min. délka 1300mm - max délka 1500 mm. Výška sedáku min 350mm –max 450 mm. Barevné ladění s dezénem lamina.

Konferenční stolek (2.08 C)

Konferenční stolek je navržen jako jednodílný obdélníkového tvaru z desky lamino 25 mm s ABS hranami (tl.2mm v barvě desek), dezén švestka či jiný podobný dekor. Deska stolu je vynešena typovými systémovými kovovými nohami (dekor nerez mat). Rozměr stolu 600x1200 mm výška 500 mm.

Kancelářská sestava (2.08 D)

Kancelářskou sestavu tvoří pracovní stůl s čtyřzásuvkovým pevným kontejnerem. Pracovní stůl – deska lamino 25 mm s ABS hranami (tl.2mm v barvě desek), dezén švestka či jiný podobný dekor. Zásuvkový kontejner tvoří pevnou podstavu stolu. Korpus kontejneru desky lamino dezén švestka, tl. 18 mm, vnitřní zásuvky – lamino bílé, čelo – švestka. Zásuvky – částečný rolničkový výsuv, centrální zámek. Úchytky–kov (dekor nerez matný). Druhou podstavu stolu tvoří kovové nohy – dekor matný nerez. Rozměr stolu 2300x700x750 mm. Na stole je navržena policová otevřená nástavba – lamino desky-18 mm, dezén švestka.

Skříňka dvoudvěřová (2.08 E1)

Úložná skříňka dvoudvěřová na soklu, materiál lamino švestka či jiný podobný dekor, desky tl. 18 a 22 mm, hrany opatřeny ABS hranami min 0,5 mm, zadní stěny skříně – bílý sololak. Dvířka navržena jako naložená, otevíratelná pomocí nábytkových pantů a opatřena nábytkovými knopkami (dekor nerez-mat), vnitřní police-stavitelné. Velikost 720x400x1150 mm

Skříňka dvoudvěřová (2.08 E2)

Úložná skříňka dvoudvěřová na soklu, materiál lamino švestka či jiný podobný dekor, desky tl. 18 a 22 mm, hrany opatřeny ABS hranami min 0,5 mm, zadní stěny skříně – bílý sololak. Dvířka navržena jako naložená, otevíratelná pomocí nábytkových pantů a opatřena nábytkovými knopkami (dekor nerez-mat). Vnitřní police-stavitelné. Velikost max 720x400x850 mm

Kancelářská židle (2.08 F)

Místnost je vybavena u pracovního stolu pracovní židlí. Předpokládá se na kolečkách pojízdná, nosný kříž – leštěný hliník. Výškově i hloubkově stavitelný sedák židle s područkami. Židle bude čalouněná, záda – prodyšná síť. Nosnost min. 110 kg.

Stojan na šaty (2.08 G)

Trubkový mobilní stojan na šaty. Konstrukce chrom, hlava stojanu čtyřramenná, stabilní podnož.

- **Chodba (2.09)**

Předprostor chodby je navržen jako čekárna před školním poradenským pracovištěm a je tedy vybaven taburetkami a stolem.

Sedáky- taburetky (2.09 A)

Sedací kostky-taburet doplňují předprostor – 4 ks. Sedák vnitřní náplň pěna nebo molitan, potah koženka, možnost pastelových barev. Velikost min. 400-x250mm, max 500x400 mm, výška min 300mm max. 450mm

Konferenční stolek (2.09 B)

Konferenční stolek je navržen jako jednodílný obdélníkového tvaru z desky lamino 25 mm s ABS hranami (tl.2mm v barvě desek), dezén dub světlý. Deska stolu je vynešena typovými systémovými kovovými nohami (dekor nerez mat). Rozměr stolu 600x1200 mm výška 500 mm.

- **Dílna pro ergoterapii (2.15)**

Vybavení interiéru dílny pro ergoterapii vychází z částečného stávajícího mobiliáře. Atypická vestavba vytváří podmínky pro výuku v podobě pracovních ploch, úložných prostor pro pomůcky a materiál. Součástí vybavení je sedací nábytek. Do vybavení pomůckami jsou zahrnuty i speciální pomůcky pro konkrétní terapeutickou činnost.

Školní židle-stavitelná(2.15 A)

Školní žákovská židle – výškově stavitelná. Sedák a opěrák anatomický, dřevěný. Kostra - kovová
Povrchová úprava – lak, velikost 5-7

Školní židle- taburet (2.15 B)

Pevná žákovská židle, bez opěráku. Kulatý dřevěný sedák, podpurná konstrukce kovová (dezén-chrom), čtyři nohy, plastové koncovky na nohách. Velikost 5.

Vestavěná skříň (2.15 C)

Vestavěná policová skříň vedle umývadla. Je navržena ze tří dílů. Dva díly vytvářejí kompaktní stěnu, spodní díl na soklu je vybaven zásuvkami, horní díl je policový, s dvířky. Dvířka navržena jako naložená, otevíratelná pomocí nábytkových pantů a opatřena nábytkovými knopkami (dekor nerez-mat). Třetí díl je umístěn nad umyvadlovou nikou – je policový, otevřený. Materiál lamino desky tl. 18 mm a 22mm, dezén dub světlý, hrany opatřeny ABS hranami min 0,5 mm, zadní stěny skříňe – sololak bílý. Část zásuvková na soklu, zásuvky – částečný rolničkový výsuv. opatřeny nábytkovými knopkami kov (dekor nerez-mat). 2ks na zásuvku. Policová část – záda bílý sololak, police-stavitelné. Stejně parametry i pro třetí závěsnou polici, připravit svlaky pro montáž na zeď.

Atypický pracovní stůl (2.15 D)

Pracovní stůl je tvořen lamino deskou tl. 25 mm, hrana ABS 2mm, dezén dub světlý. Součástí stolů jsou dva pevné zásuvkové boxy-kontejnery. Materiál – korpus kontejneru desky lamino dezén dub světlý, tl. 18 mm, vnitřní zásuvky – lamino bílé, čelo – dub světlý. Zásuvky –

částečný rolničkový výsuv. Úchytka – kov (dekor nerez-mat). Deska stolu zpevněna lubem. Rozměr 2000x600x750 mm

Závěsná skříňka (2.15 E)

Závěsná skříňka dvoumodulová, materiál lamino dubsvětlý, desky tl. 18 mm a 22 mm hrany opatřeny ABS hranami min 0,5 mm. Zadní stěny skříňe – sololak bílý. Otevřené niky. Montážní svlak. Rozměr celkem 2000x400x300 mm.

3. NADZEMNÍ PODLAŽÍ

• Speciálně pedagogické centrum (3.01)

Nábytek pro speciální pedagogické centrum je tvořen kancelářskou pracovní sestavou s přisazeným jednacím stolem. Dále interiér je vybaven nábytkem s úložnými prostory pro dokumentaci a evidenci, šatní box apod. V jednací zóně je umístěno konferenční sezení se stolkem. Pro potřeby přehledných informací a plánů je na stěně umístěna informační tabule (nástěnka). Místnost je vzhledově odlišená od výukového provozu školy dezénem nábytku. Pro interiér jsou použity lamino desky - švestka

Konferenční sezení - trojmístné (3.01 A)

Trojmístné konferenční sezení, nerozkládací čalouněný trojsedák s bočními opěráky. Látkový potah, omyvatelná tkanina. Korpus odsazen od země na nohách (kov). Velikost min. délka 1800mm - max délka 2100 mm. Výška sedáku min 350mm –max 450 mm. Barevné ladění s dezénem lamina.

Konferenční sezení -jednomístné (3.01 B)

Jednomístné konferenční sezení, čalouněný sedák s bočními opěráky Látkový potah, omyvatelná tkanina. Korpus odsazen od země na nohách (kov). Velikost min. délka 700mm - max délka 800 mm. Výška sedáku min 350mm –max 450 mm. Barevné ladění s dezénem lamina.

Konferenční stolec (3.01 D)

Konferenční stolec je navržen jako jednodílný obdélníkového tvaru z desky lamino 25 mm s ABS hranami (tl.2mm v barvě desek), dezén švestka či jiný podobný dekor. Deska stolu je vynešena typovými systémovými kovovými nohami (dekor nerez mat). Rozměr stolu 600x1200 mm výška 500 mm.

Stojan na šaty (3.01 E)

Trubkový mobilní stojan na šaty. Konstrukce kovová dezén chrom, hlava stojanu čtyřramenná, stabilní podnož.

Kancelářská sestava-stolová (3.01 F)

Kancelářskou sestavu pracovních stolů tvoří tři stoly. Velikosti pracovní plochy jsou stoly 1700x600 mm a 1300x600 mm. Pracovní stůl – deska lamino 25 mm s ABS hranami (tl.2mm v barvě desek), dezén švestka či jiný podobný dekor. K této „L“ sestavě je přisazen jednací stůl s půlkulatým ukončením – základní velikost 1400x600 mm. Podnože stolů jsou navrženy deskové v tl. 25 mm a ztuženy luby. Půlkulaté ukončení je podepřeno stolovou kovovou nohou s roznášecí kulatou

podstavou v povrchové úpravě dekoru nerez mat. Součástí stolové sestavy je pevná zásuvková podnož. Korpus zásuvkového boxu desky lamino dezén švestka či jiný podobný dekor, tl. 18 mm, vnitřní zásuvky – lamino bílé, čelo – švestka. Zásuvky – částečný rolničkový výsuv, centrální zámek. Úchytky – kov (dekor nerez matný).

Konferenční židle (3.01 G)

Místnost je vybavena u kancelářského stolu polokřesílky. Polokřesílka budou čalouněná-sedák, opěrák, kovová podnož- bílý kov (chrom nebo leštěný hliník). Ke stolu se předpokládají 4 ks polokřesílek.

Kancelářská židle (3.01 H)

Místnost je vybavena u pracovního stolu pracovní židlí. Předpokládá se na kolečkách pojízdná, nosný kříž – leštěný hliník. Výškově i hloubkově stavitelný sedák židle s područkami. Židle bude čalouněná, záda – prodyšná síť. Nosnost min. 110 kg.

Dětský stolek (3.01 CH)

Dětský stolek je navržen jako jednodílný soliter čtvercového tvaru z desky lamino 25 mm s ABS hranami (tl.2mm v barvě desek) dezén švestka či jiný podobný dekor a podnože tvořené kovovými systémovými nohami dekor nerez-mat. Rozměr stolu 700x700 mm výška 550 mm.

Dětská židle (3.01 I)

Dětská židle u dětského stolku, židle masivní dřevěná, sedák i opěrák dřevěný výška sedáku 30-35 cm povrchová úprava přírodní lak, případně barevný lak, zdravotně nezávadný.

Kartotéka (3.01 J)

Ke skříňkové kancelářské sestavě přiléhá solitér – kartotéka, kartotéka je vyrobena z lamino desek 18 mm dezén švestka či jiný podobný dekor, hrany oplepeny plastovou ABS hranou 2mm, čela zásuvek min.0,5mm ABS. Kartotéka je čtyřzásuvková, zásuvky mají 100% výsuv, nosnost zásuvky min. 45 kg, formát karet A4, systém blokace zásuvek, centrální zamykání. Rozměr 450x600x1340 mm.

Nástěnka (3.01 K)

Korková nástěnka 120x90 cm, rám z anodovaného hliníku. Rohy tabule jsou spojené plastovými růžky

Kancelářská sestava-skříňová (3.01 L)

Pracovní část pedagogického centra, kromě jednacích stolových sestav, tvoří skříňková nábytková sestava. Nábytková stěna je tvořena skříňkami s úložnými prostory. Je sestavena ze dvou výškových a dvou půdorysných segmentů spodní skříňky se soklem jsou navrženy plné s dvířky a vnitřními stavitelnými policemi a vrchní skříňky jsou prosklené. Plné skříňky jsou zamykatelné. Z jedné strany k sestavě přiléhá obloukový čtvrtkruhový segment. Materiál lamino švestka či jiný podobný dekor, desky tl. 18 mm a 22 mm hrany opatřeny ABS hranami min 0,5 mm, zadní stěny skříňe – bílý sololak. Dvířka navržena jako naložená, otevíratelná pomocí nábytkových pantů a opatřena nábytkovými knopkami kov (dekor nerez-mat), vnitřní police-stavitelné. Rozměr celé sestavy 2000x400x2000 mm.

• Učebna s tréninkovým pracovištěm (3.03)

Prostor učebny je rozdělen na zónu učební, která je vybavena stávajícím nábytkem a zónu tréninkovou kde je nábytek navržen pro potřeby tréninkového pracoviště tak, aby vytvořil cvičné pracoviště pro nácvik sebeobslužných činností (úklid, pohlávkání, stírání,

luxování apod.). Do místnosti je navržena sedací souprava a dále úložný nábytek související se zmíněnými tréninkovými aktivitami. Učebna je doplněna interaktivním systémem pro prezentaci videomateriálů a instruktáží z této oblasti tréninku.

Skříňka zásuvková atypická (3.03 A)

Úložná skříňka na soklu, materiál lamino dub světlý, desky tl. 18 mm, hrany opatřeny ABS hranami min 0,5 mm, zadní stěny skříně – bílý sololak. Část zásuvková na soklu, zásuvky – částečný rolničkový výsuv. opatřeny nábytkovými knopkami kov (dekor nerez-mat). 2ks na zásuvku. Skříňka součástí atypické sestavy- 3.03A-3.03B-3.03C

Skříňka (3.03 B)

Kancelářská úložná skříňka dvoudvéřová na soklu, materiál lamino dub světlý- desky tl. 18 mm, hrany opatřeny ABS hranami min 0,5 mm, zadní stěny skříně – bílý sololak. Dvířka navržena jako naložená, otevíratelná pomocí nábytkových pantů a opatřena nábytkovými knopkami (nerez-mat). Vnitřní police-stavitelné. Skříňka součástí atypické sestavy-

Atypická skříň (3.03 C)

Atypický nábytkový prvek v šikmé podstřešní stěně navazuje na skřínky 3.03 A a 3.03 B. Jedná se o oboustranně přístupný nábytkový šikmý sloup. Tato část složená ze šesti dílů složených zrcadlově k sobě zády (3 a 3díly). Spodní díly na soklu. Materiál - lamino desky tl. 18 a 22 mm – dezén dub světlý, hrany opatřeny ABS hranami min 0,5 mm, zadní stěny polic – bílý sololak. Policový systém horních dílů otevřený. Vrchní díly v šikmině doměřit dle skutečnosti. Spodní díly budou opatřeny plnými uzavíratelnými dvířky. Dvířka navržena jako naložená, otevíratelná pomocí nábytkových pantů a opatřena nábytkovými knopkami (nerez-mat).

Skříňka zásuvková (3.03 G)

Úložná zásuvková skříňka na soklu, materiál lamino dub světlý, desky tl. 18 mm, hrany opatřeny ABS hranami min 0,5 mm, , zadní stěny skříně – bílý sololak. Část zásuvková-zásuvky ve dvou řadách vedle sebe (8ks), zásuvky – částečný rolničkový výsuv. opatřeny nábytkovými knopkami kov (dekor nerez-mat). Velikost 850x450x900 mm

Konferenční stolec (3.03 I)

Konferenční stolec je navržen jako jednodílný obdélníkového tvaru z desky lamino 25 mm s ABS hranami (tl.2mm v barvě desek), dezén dub světlý. Deska stolu je vynešena typovými systémovými kovovými nohama (dekor nerez mat). Rozměr stolu 600x1200 mm výška 500 mm.

Konferenční sezení -jednomístné (3.03 J)

Jednomístné konferenční sezení, čalouněný sedák s bočními opěráky. Látkový potah, omyvatelná tkanina. Korpus odsazen od země na nohách (kov). Velikost min. délka 700mm - max délka 800 mm. Výška sedáku min 350mm –max 450 mm. Barevné ladění s dezénem lamina.

Sedací souprava rozkládací (3.03 K)

Sedací souprava-pohovka s rozkládacím mechanismem. Celočalouněný korpus s pevnými bočnicemi -područkami. Látkový potah, omyvatelná tkanina. Délka min.1800 max 2150mm, výška sedáku min.400mm, max 500mm, dělený sedák, součástí výrobku bude matrace na lamelovém roštu. Barevné ladění s dezénem lamina.

- **Učebna s terapeutickým pracovištěm (3.04)**

Prostor učebny je rozdělen na zónu učební, která je vybavena stávajícím nábytkem a zónu terapeutickou, která je vybavena především interaktivním terapeutickým zařízením, které napomáhá rozvoji v různých oblastech vývoje žáka. Učebna je dále doplněna systémem pro prezentaci terapeutických videomateriálů a výukových videí.

Skříňka dvoumodulová (3.04 B)

Úložná skříňka dvoumodulová na soklu, materiál lamino dub světlý, desky tl. 18 mm, hrany opatřeny ABS hranami min 0,5 mm, zadní stěny skříně – bílý sololak. Pravý modul s plnými dvířky navržena jako naložená, otevíratelná pomocí nábytkových pantů a opatřena nábytkovými knopkami kov (dekor nerez-mat). Vnitřní police-stavitelné. Zásuvky – lamino bílé, čelo – dub světlý. Zásuvky – částečný rolničkový výsuv, úchytky – kov (dekor-matný nerez). Velikost 720x400x850 mm

Skříňka (3.04 C)

Kancelářská úložná skříňka dvoudvěřová na soklu, materiál lamino desky tl. 18 mm dub světlý, hrany opatřeny ABS hranami min 0,5 mm, zadní stěny skříně – bílý sololak. Dvířka navržena jako naložená, otevíratelná pomocí nábytkových pantů a opatřena nábytkovými knopkami (nerez-mat). Vnitřní police-stavitelné. Skříň zamykatelná. Velikost 720x400x850 mm.

Skříňka třím modulová (3.04 D)

Úložná skříňka třím modulová na soklu, materiál lamino dub světlý, desky tl. 18 mm, hrany opatřeny ABS hranami min 0,5 mm, zadní stěny skříně – bílý sololak, střední modul s plnými dvířky navržena jako naložená, otevíratelná pomocí nábytkových pantů a opatřena nábytkovými knopkami kov (dekor nerez-mat). Vnitřní police-stavitelné. Boční moduly se zásuvkami. Zásuvky – lamino bílé, čelo – dub světlý. Zásuvky – částečný rolničkový výsuv, úchytky – kov (dekor-matný nerez). Velikost 1080x400x850 mm

- **Sklad pomůcek pro terapeutické a tréninkové pracoviště (3.05)**

Místnost vybavená úložnými regály pro ukládání pomůcek pro terapeutické a tréninkové pracoviště.

Regál (3.05 A)

Atypický regálový blok, policový, se soklem v šikmém podstřeší, složený z dílů. Symetrické uspořádání ve vztahu k 3.05 B. Materiál, lamino desky- bílé tl. 18 a 22 mm. Zadní deska – bílý sololak, police stavitelné a otevřené.

Regál (3.05 B)

Atypický regálový blok, policový, se soklem v šikmém podstřeší, složený z dílů. Symetrické uspořádání ve vztahu k 3.05 A. Materiál, lamino desky- bílé tl. 18 a 22 mm. Zadní deska – bílý sololak, police stavitelné a otevřené.

- **Sklad pomůcek pro ergoterapii (3.07)**

Místnost vybavená úložnými regály pro ukládání pomůcek pro ergoterapeutické pracoviště.

Regálová sestava (3.07 A)

Atypická regálová sestava tvořící úložný blok jednotlivých policových regálů, jednotlivé regálové police se soklem. Každý policový modul (předpoklad 5 modulů) bude složen ze dvou částí. Spodní se soklem a horní jako nástavec. Materiál, lamino desky- bílé tl. 18 a 22 mm. Zadní deska – bílý sololak, police stavitelné a otevřené.

Rozměr modulu i s nástavcem 1060x400x2600mm

- **Učebna s dílnou pro ergoterapii (3.08)**

Prostor učebny je rozdělen na zónu učební (dvě učební sestavy) které jsou vybaven vesměs stávajícím nábytkem a zónu tréninkovou pro ergoterapeutické aktivity. Jedná se pomůcky simulující výrobu, umožňují nácvik pracovních postupů, rozvoj manuální zručnosti, motoriky apod.

Skříňka (3.08 B)

Kancelářská úložná skříňka dvoudvéřová na soklu, materiál lamino desky tl. 18 a 22 mm dezén dub světlý, hrany opatřeny ABS hranami min 0,5 mm, zadní stěny skříně – bílý sololak. Dvířka navržena jako naložená, otevíratelná pomocí nábytkových pantů a opatřena nábytkovými knopkami kov (dekor nerez-mat). vnitřní police-stavitelné. Velikost 720x400x1150 mm

Skříňka (3.08 C)

Kancelářská úložná skříňka dvoudvéřová na soklu, materiál lamino desky tl. 18 a 22 mm, dezén dub světlý, hrany opatřeny ABS hranami min 0,5 mm, zadní stěny skříně – bílý sololak. Horní část skříňky otevřená police-nika. Dvířka navržena jako naložená, otevíratelná pomocí nábytkových pantů a opatřena nábytkovými knopkami kov (dekor nerez-mat). vnitřní police-stavitelné. Velikost max 720x400x1150 mm

Kontejner 1 (3.08 D)

Kovový typový regál, pojízdný se systémem plastových vkládaných boxů-kontejnerů. Potřebný úložný systém má čtyři řady hlubokých kontejnerů. Nosná konstrukce-kovová konstrukce. V regálu bude ve čtyřech řadách umístěno, celkem 12 plastových boxů-kontejnerů (v každé řadě budou 3 kontejnery), které musí vyplnit celou šířku každého regálu. Velikost max 1100x1100x500mm – min 900x900x400 mm

Kontejner 2 (3.08 E)

Kovový typový regál, pojízdný se systémem plastových vkládaných boxů-kontejnerů. Potřebný úložný systém má tři řady hlubokých kontejnerů. V regálu bude ve třech řadách umístěno, celkem 9 plastových boxů-kontejnerů (v každé řadě budou 3 kontejnery), které musí vyplnit celou šířku každého regálu. Řady nebudou vodorovné, ale zešikmené. Šikmé uspořádání boxů umožňuje lepší přehlednost a přístup k uloženým pomůckám. Nosná Kovová konstrukce. Velikost max 1100x1100x500 mm – min 900x900x400mm

Kontejner 3 (3.08 F)

Pojízdný kontejner - vozík slouží pro skladování nebo sušení velkých A3 papírů. Systém obsahuje zásobníky na papír a sušící stojany. Nosná konstrukce-kovová konstrukce,. Velikost kontejneru max 1000x600x550mm - min 800x500x450mm

Školní lavice (3.08 H)

Školní lavice, jednomístná se sklopnou deskou, bez odkládacího koše. Materiál lamino desky tl. 18mm s ABS hranou a hrankou proti sklouzávání sešitů. Desky stolů budou mít max rozměr 700x500mm – min. 600x400mm, desky stolků lze naklopit do několika aretovaných poloh. Barva pracovní desky – světlý dub.

- **Chodba (3.09)**

Prostor chodby před speciálními učebnami je vybaven sestavou molitanových sedáků.

Sedáky- taburetky (3.09 A)

Sedací válce-taburetky doplňují předprostor – 4 ks. Sada molitanových sedáků. Jádrem sedací kostky z polyuretanové pěny a očalouněno-potah z koženky, možnost pastelových barev. Velikost – min. průměr 350 mm, max 450mm výška sedáku min 280 mm-max 350mm.

Konkrétní výběr a určení prvků interiéru určí investor, uživatel a projektant. Všechna interiérová zařízení pro styk s dětmi budou mít patřičné hygienické a bezpečnostní atesty.

U atypických prvků, které budou realizovány na míru je zhotovitel povinen přeměřit potřebné rozměry před zahájením výroby.

Projektová část nezahrnuje práce mající charakter dílenských výkresů, výrobní dokumentace zhotovitele. Vybraný zhotovitel si bude dle svých zvyklostí tyto podrobnosti určovat nebo zpracovávat přímo.

Zhotovitel je povinen ověřit si všechny rozměry před zahájením výroby.

Projekt interiéru komplexně řeší materiály, základní barevnost, povrchy, apod. a specifikuje položky, které se v celkovém zařízení interiéru objeví. Jedná se jak o volné, či typové prvky mobiliáře nebo specifické díly, které interiér dotvářejí, ale také o konkrétní atypy, které je nutno individuálně vyrobit a jež budou nedílnou součástí celého navrhovaného objektu školy. Realizaci a dodávku interiéru mohou případně ovlivnit některá konkrétní koncová zařízení a prvky, které bude zajišťovat zhotovitel celého díla, případně požadavky investora či přímého uživatele. Tyto výstupy je potřeba v rámci celkové stavební a interiérové dodávky předem včas znát a koordinovat. Také z toho vyplývá, že po konzultaci s investorem (uživatel), zhotovitelem a projektantem budou některé prvky konkretizovány následně (např. přesná identifikace lamino desek).

Základní materiálové řešení vychází z laminových desek tloušťky 18, 22 či 25 mm (ojediněle 36 mm) Desky budou ohraněny ABS hranami min 0,5mm a v určených místech hranami 2mm a to v barvě materiálu desky nebo ve vybraných plochách jsou ohraněny ABS hranami barevnými. Police a skříňky mohou být opatřeny zadními plochami z tenké deskoviny (případně MDF) v předepsaném dezénu. Barvy a materiály je nutno použít hygienicky nezávadné s ohledem na dětské zdraví.

Knobky, úchytky, háčky jsou uvažovány z bílého kovu – dekor nerez mat

Většina dvířek je navržena jako naložená na hranu bočných korpusů, otevíratelná pomocí nábytkových pantů (clip-on) a opatřena nábytkovými knopkami. Výběr úchytek a knopek bude ve spolupráci s investorem a uživatelem. V projektu se většinou uvažují některé skříňky zamykací. Sokly skříněk dle tvaru nábytku samostatné, zpravidla stejný dezén jako nástavba.

Jednotlivé díly a prvky v zařízení školy jsou sumarizovány v tabulce. Tabulka obsahuje všechny prvky předpokládaného vybavení, tedy nejen díly mobiliáře speciálně graficky zpracované v části projektu interiéru.

Pro bližší určení jsou sumarizované prvky níže stručně popsány, byť jejich výběr a skutečné zařazení do výbavy školky bude určovat investor a přímý uživatel školy.

Atypické díly jsou popsány s větší přesností nebo konkrétními informacemi a doplňují tak jednotlivé výkresy.

Konkrétní výběr a určení prvků interiéru určí investor, uživatel a projektant. Všechna interiérová zařízení pro styk s dětmi budou mít patřičné hygienické a bezpečnostní atesty.

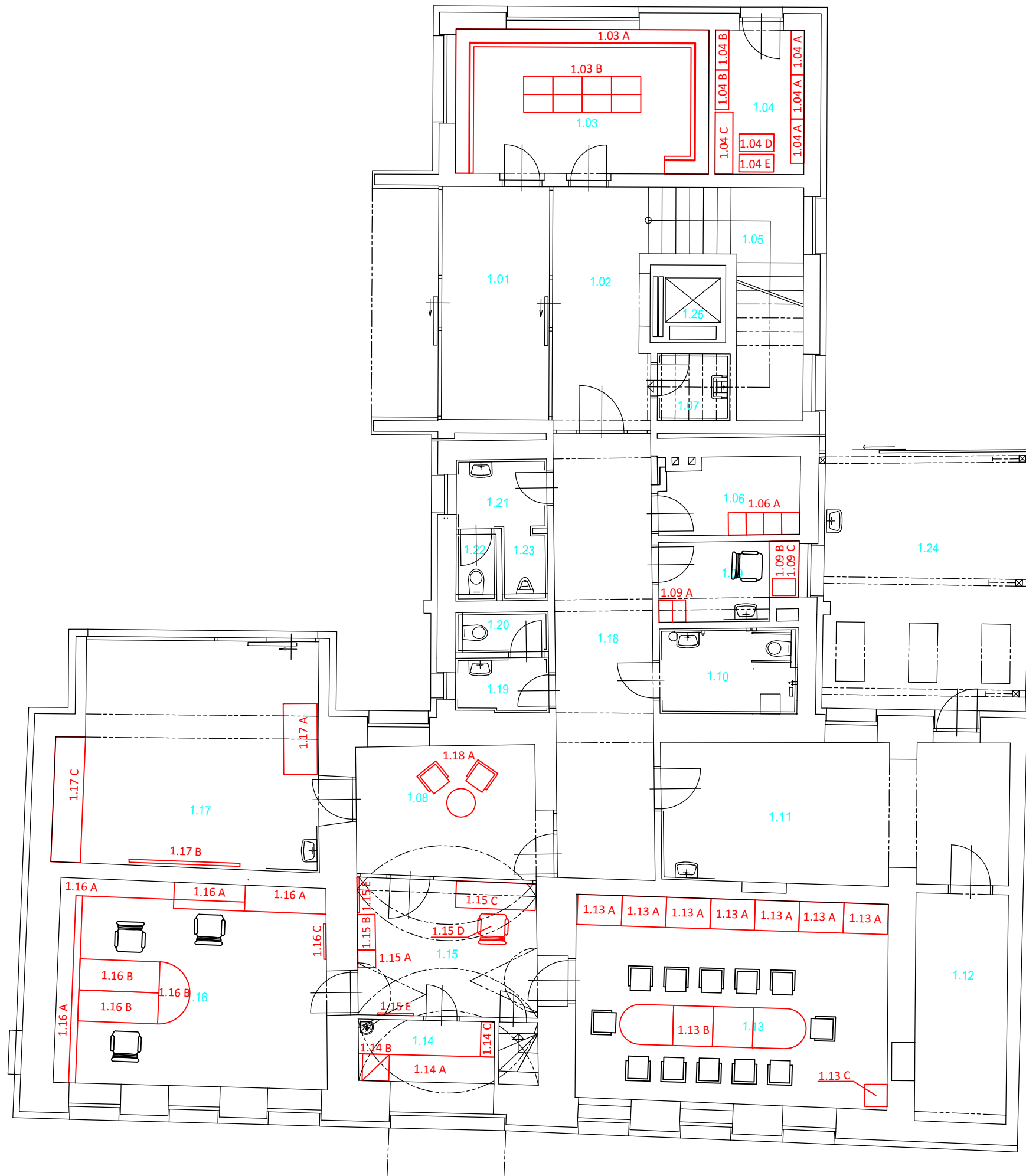
U atypických prvků, které budou realizovány na míru je zhotovitel povinen přeměřit potřebné rozměry před zahájením výroby.

Část interiérů je nedílnou součástí celé projektové dokumentace výstavby „Speciální ZŠ Skuteč – půdní vestavba a přístavba“ a je nutno respektovat její vztahy a souvislosti se stavební činností.

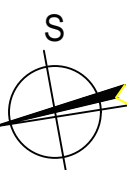
Vypracovali: ak. arch. Miloslav Chaloupka
Ing. arch Marek Adámek

ADAM PRVNÍ spol. s r. o.
Jindřišská 746, Pardubice

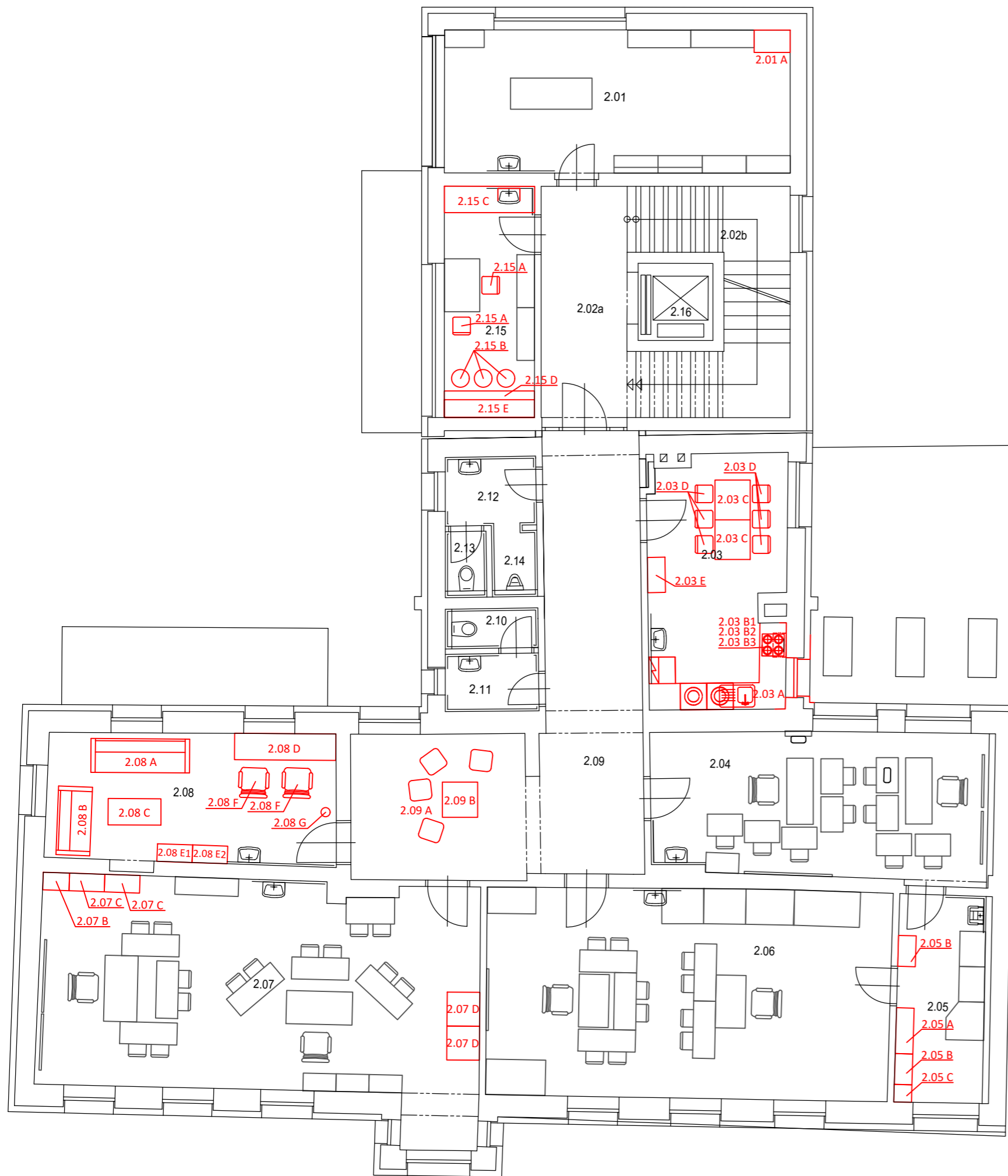
Pardubice –21. leden 2019



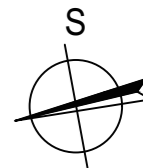
NOVÉ VNITŘNÍ ZAŘÍZENÍ
 STÁVAJÍCÍ VNITŘNÍ ZAŘÍZENÍ



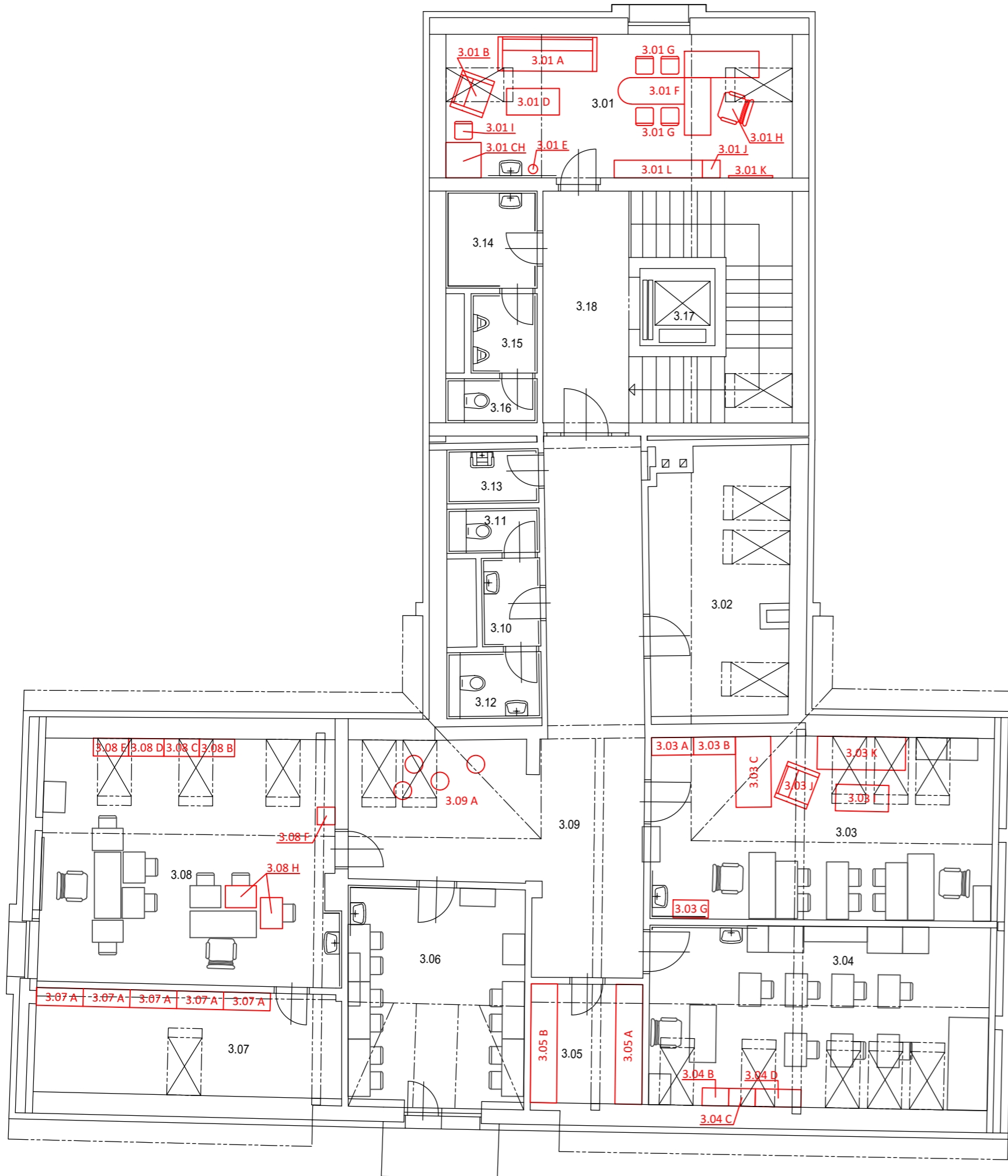
Generální projektant: ADAM PRVNÍ architektonický ateliér Jindřichská 746 530 02 Pardubice tel 486 655 159 tel./fax 486 655 149 www.adam1.cz info@adam1.cz		Investor: Pardubický kraj, Komenského náměstí 125, 532 11 Pardubice
Název akce: SPECIÁLNÍ ZŠ SKUTEČ - PŮDNÍ VESTAVBA A PŘÍSTAVBA Místo stavby: k.ú. Skuteč, Rubešova 531, 539 73 Skuteč	Stupeň projektu: dokumentace pro vydání společného povolení (DUR + DSP) Číslo zakázky: 142018-DUR+DSP	
Část: D.1 DOKUMENTACE STAVEBNÍHO OBJEKTU D.1.1 Architektonicko stavební část	Zodpovědný projektant: Akad.arch. M. Chaloupka HIP: Akad.arch. M. Chaloupka	
Název výkresu: PŮDORYS 1NP -VNITŘNÍ VYBAVENÍ-NÁBYTEK	Vypracoval: Ing. arch. Marek Adámek Datum: 01/2019 Část: D1.1	Měřítko: M 1:100 Formát: 2x A4 č.přílohy 001



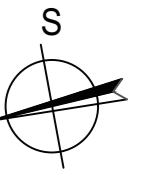
NOVÉ VNITŘNÍ ZAŘÍZENÍ
 STÁVAJÍCÍ VNITŘNÍ ZAŘÍZENÍ



Generální projektant: ADAM PRVNÍ architektonický atelier Jindřišská 746 530 02 Pardubice tel 466 655 159 tel/fax 466 655 149 www.adam1.cz info@adam1.cz		Investor: Pardubický kraj, Komenského náměstí 125, 532 11 Pardubice
Název akce: SPECIÁLNÍ ZŠ SKUTEČ - PŮDNÍ VESTAVBA A PŘÍSTAVBA Místo stavby: k.ú. Skuteč, Rubešova 531, 539 73 Skuteč	Stupeň projektu: dokumentace pro vydání společného povolení (DUR + DSP) Číslo zakázky: 142018-DUR+DSP	
Část: D.1 DOKUMENTACE STAVEBNÍHO OBJEKTU D.1.1 Architektonicko stavební část	Zodpovědný projektant: Akad.arch. M. Chaloupka HIP: Akad.arch. M. Chaloupka Vypracoval: Ing. arch. Marek Adámek Datum: 10/2018 Měřítko: M 1:100	č.přílohy 002
Název výkresu: PŮDORYS 2NP - VNITŘNÍ VYBAVENÍ-NÁBYTEK	Část: D1.1 Formát: 4x A4	

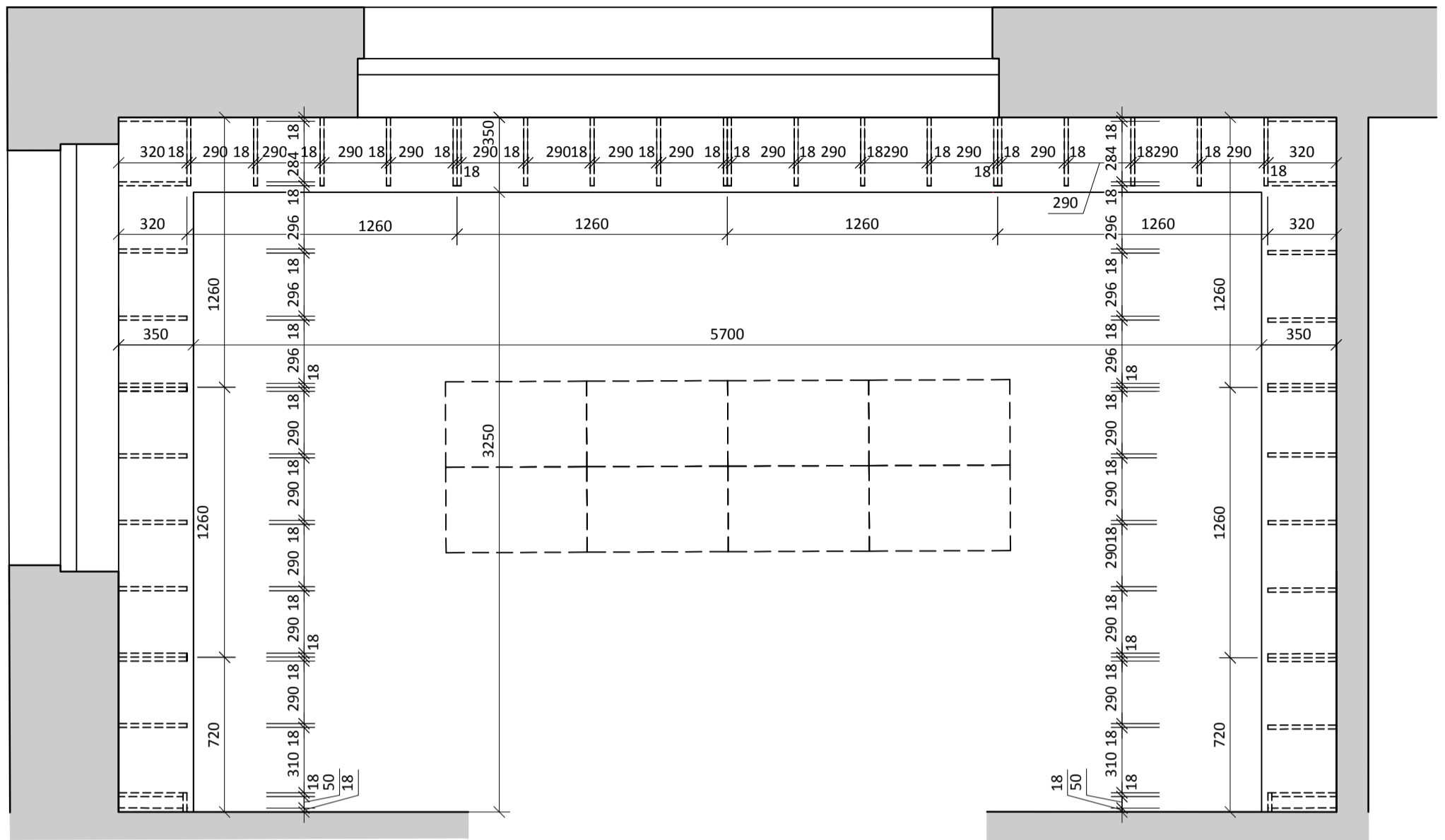


NOVÉ VNITŘNÍ ZAŘÍZENÍ
 STÁVAJÍCÍ VNITŘNÍ ZAŘÍZENÍ

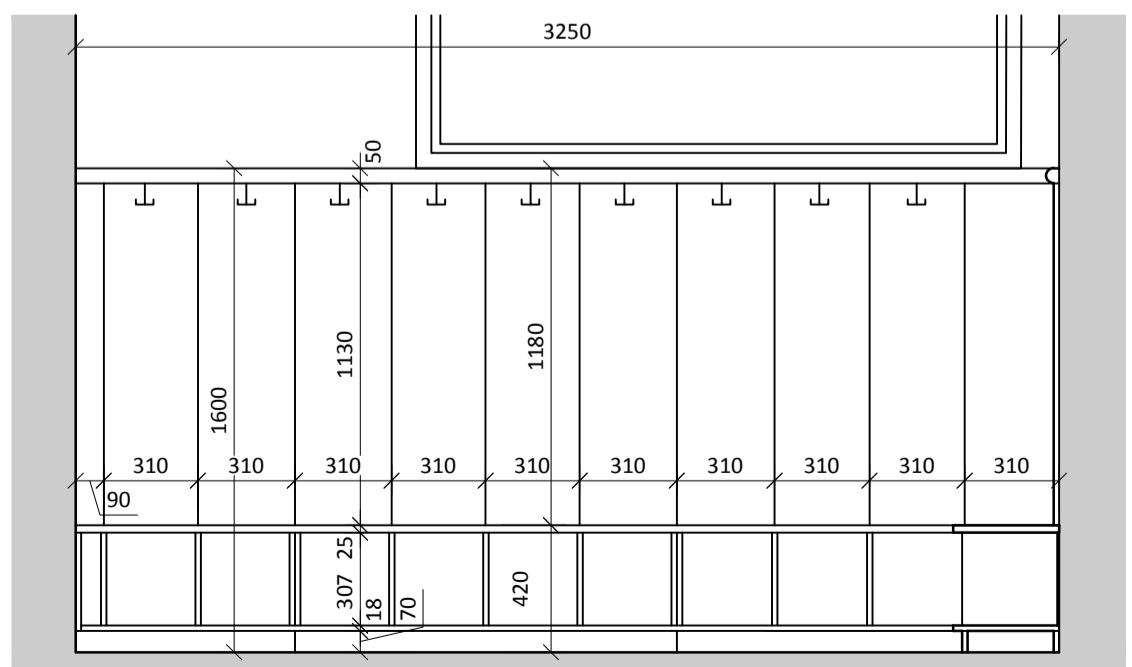
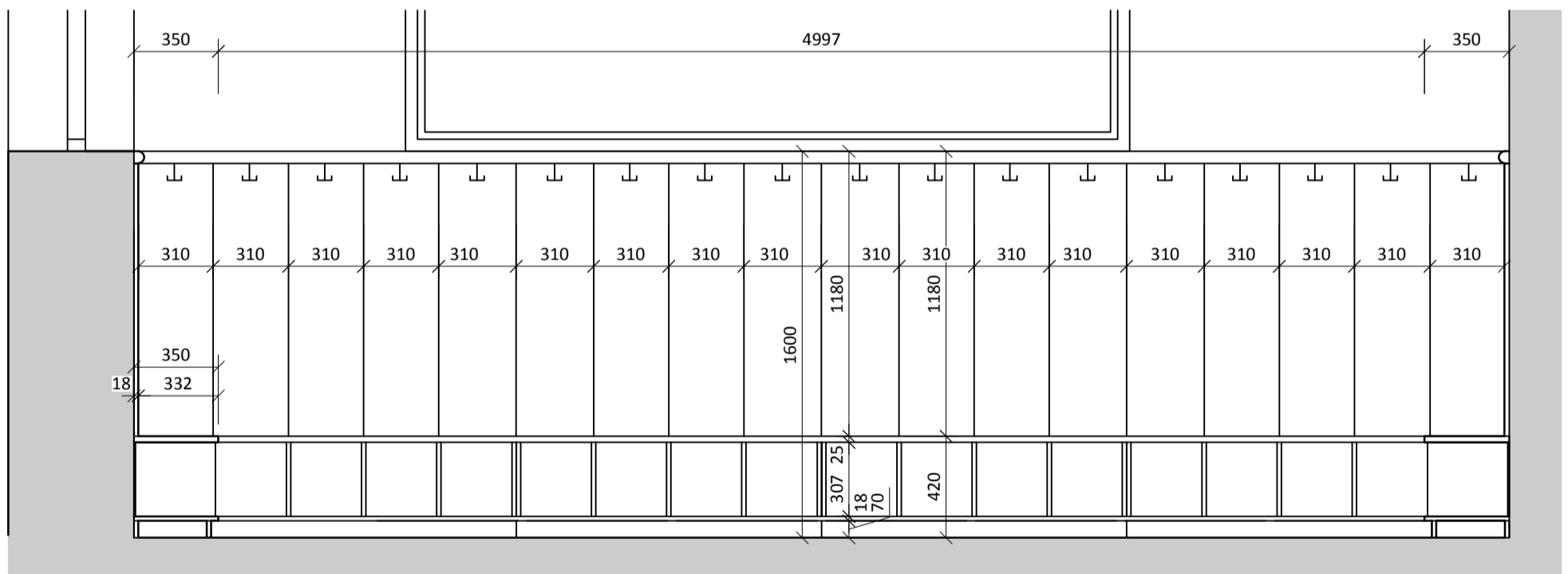


Generální projektant: ADAM PRVNÍ architektonický ateliér Jindřišská 746 530 02 Pardubice tel 466 655 159 tel/fax 466 655 149 www.adam1.cz info@adam1.cz		Investor: Pardubický kraj, Komenského náměstí 125, 532 11 Pardubice
Název akce: SPECIÁLNÍ ZŠ SKUTEČ - PŮDNÍ VESTAVBA A PŘÍSTAVBA Místo stavby: k.ú. Skuteč, Rubešova 531, 539 73 Skuteč	Stupeň projektu: dokumentace pro vydání společného povolení (DUR + DSP) Číslo zakázky: 142018-DUR+DSP	
Část: D.1 DOKUMENTACE STAVEBNÍHO OBJEKTU D.1.1 Architektonicko stavební část	Zodpovědný projektant: Akad.arch. M. Chaloupka HIP: Akad.arch. M. Chaloupka Vypracoval: Ing. arch. Marek Adámek Datum: 10/2018 Měřítko: M 1:100	č.přílohy 003
Název výkresu: PŮDORYS 3NP -VNITŘNÍ VYBAVENÍ-NÁBYTEK	Část: D1.1 Formát: 4x A4	

Půdorys

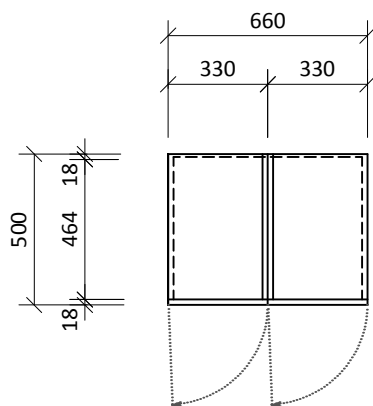


Pohled 01

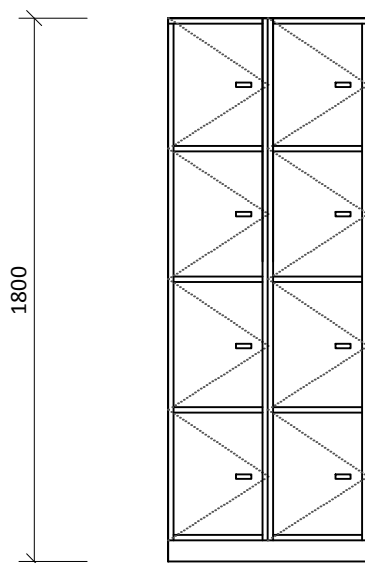


Prvek - 1.03 B - Šatní skříň | M 1:25

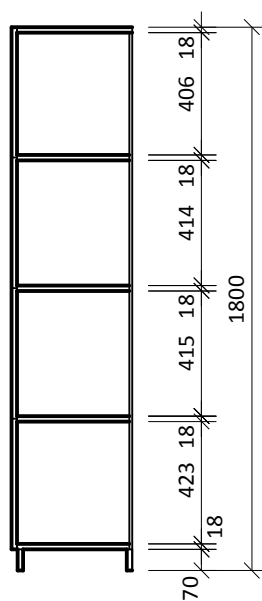
Půdorys



Pohled

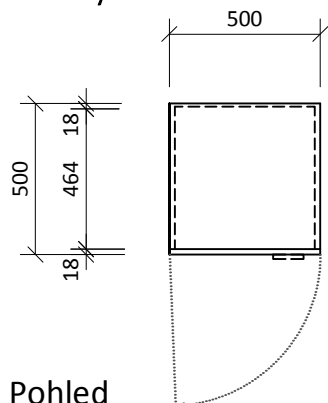


Řez

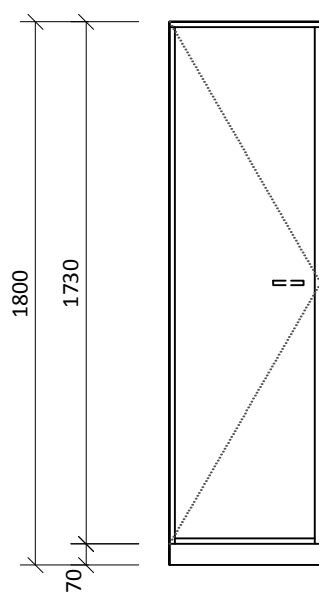


Prvek - 1.06 A - Skříň na úklidové prostředky | M 1:25

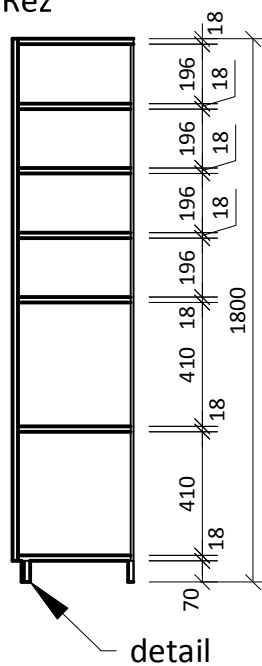
Půdorys



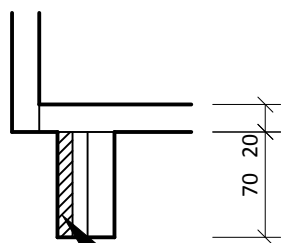
Pohled



Řez



Detail



obklad nalepit na surový sokl

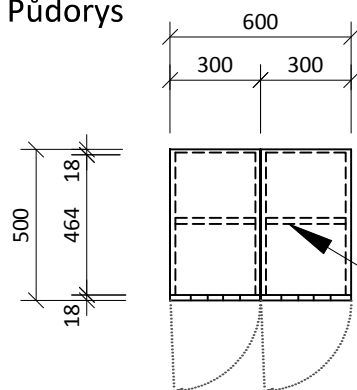
název akce :
SPECIÁLNÍ ZŠ SKUTEČ - PŮDNÍ VESTAVBA A PŘÍSTAVBA

část:
VNITŘNÍ VYBAVENÍ NÁBYTEK

číslo přílohy :
03

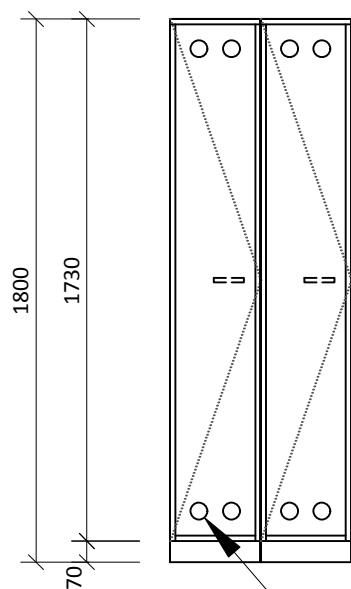
Prvek - 1.09 A - Šatní skříň | M 1:25

Půdorys

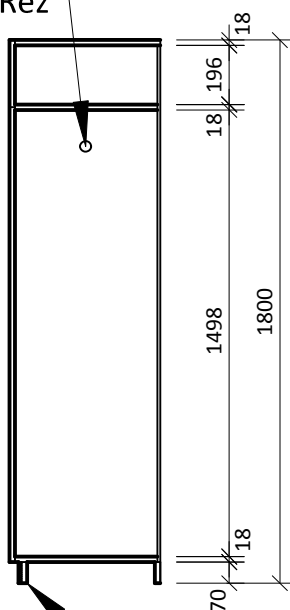


věšáková tyč

Pohled

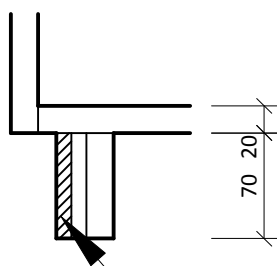


Řez



větrací otvor detail

Detail



obklad nalepit na surový sokl

název akce :

SPECIÁLNÍ ZŠ SKUTEČ - PŮDNÍ VESTAVBA A PŘÍSTAVBA

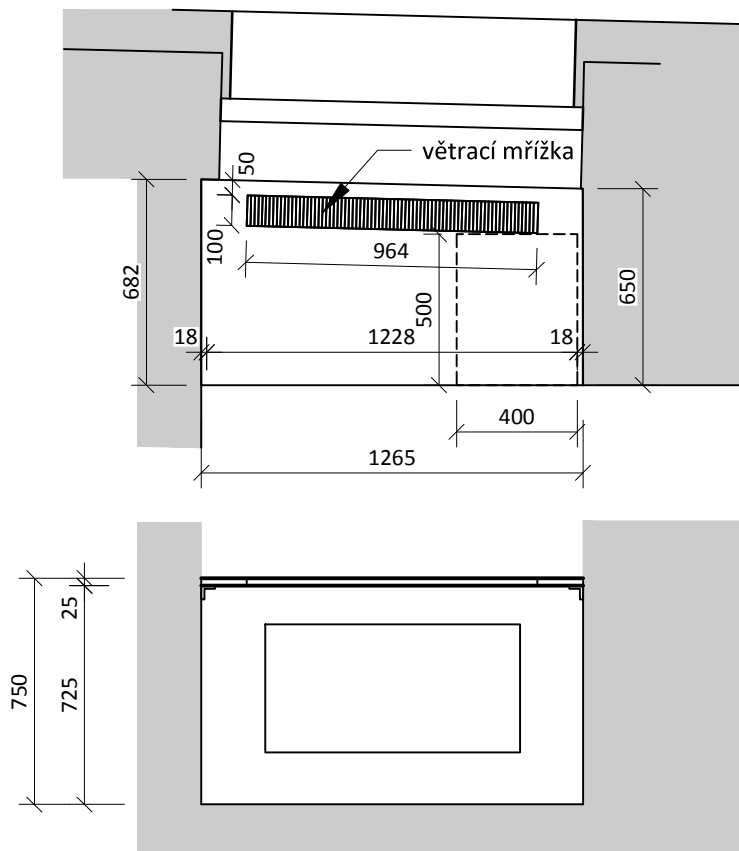
část:

VNITŘNÍ VYBAVENÍ NÁBYTEK

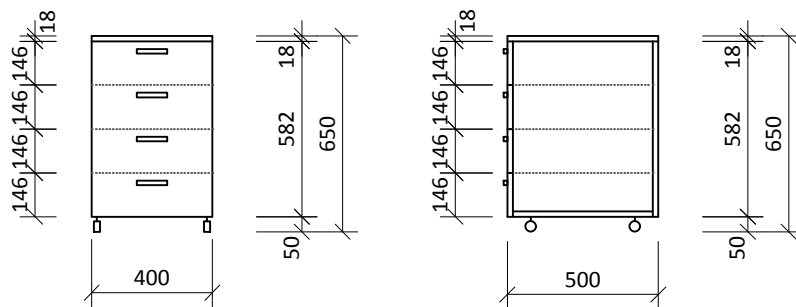
číslo přílohy :

04

Prvek - 1.09 B 1.09 C - Pracovní stůl, kontejner | M 1:25

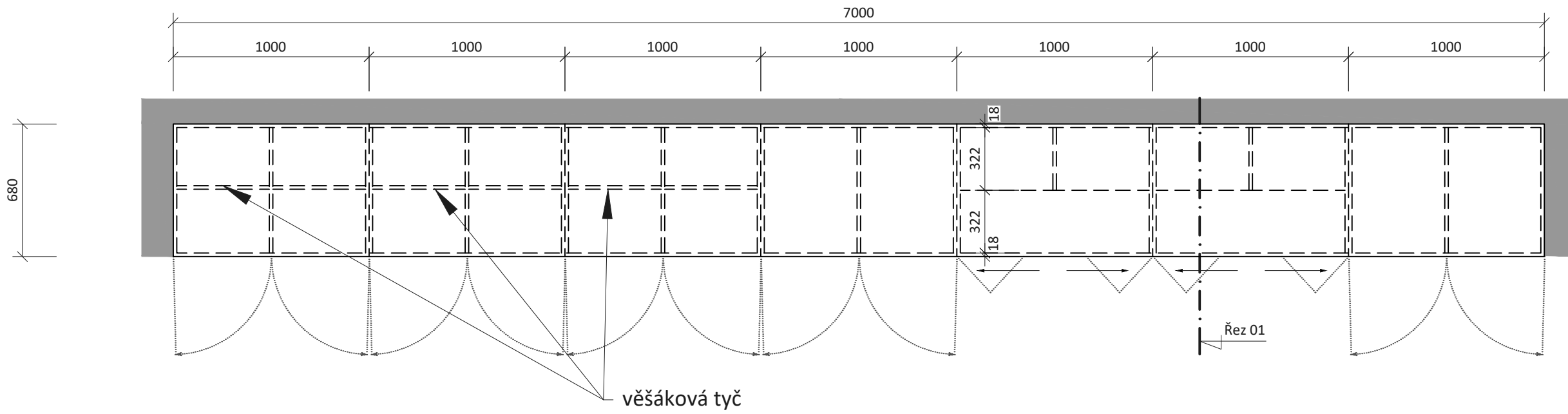


Kontejner - 1.09 C

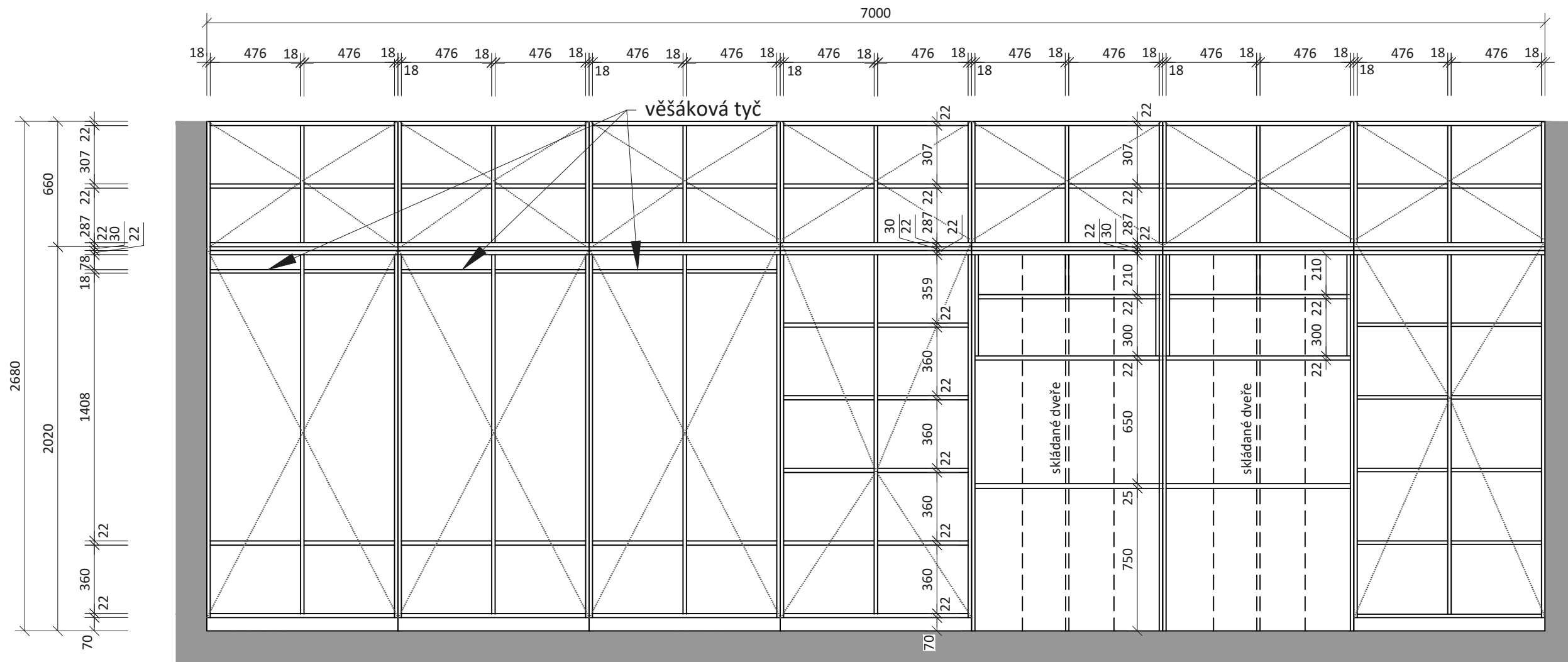


název akce : SPECIÁLNÍ ZŠ SKUTEČ - PŮDNÍ VESTAVBA A PŘÍSTAVBA	část: VNITŘNÍ VYBAVENÍ NÁBYTEK	číslo přílohy : 05
--	-----------------------------------	------------------------------

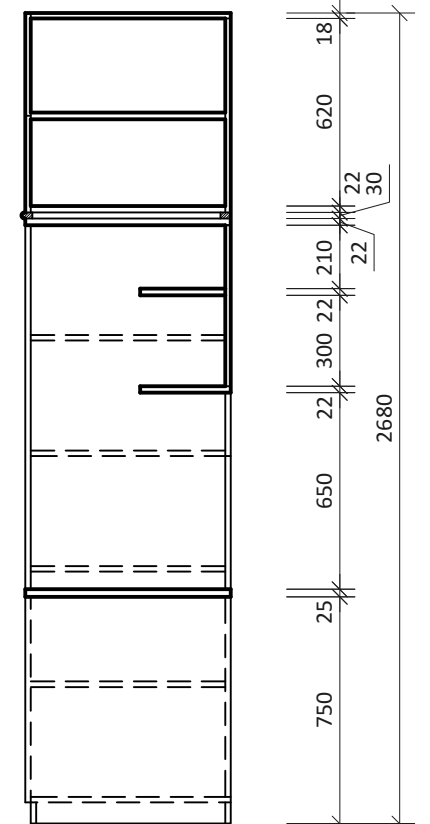
Půdorys



Pohled

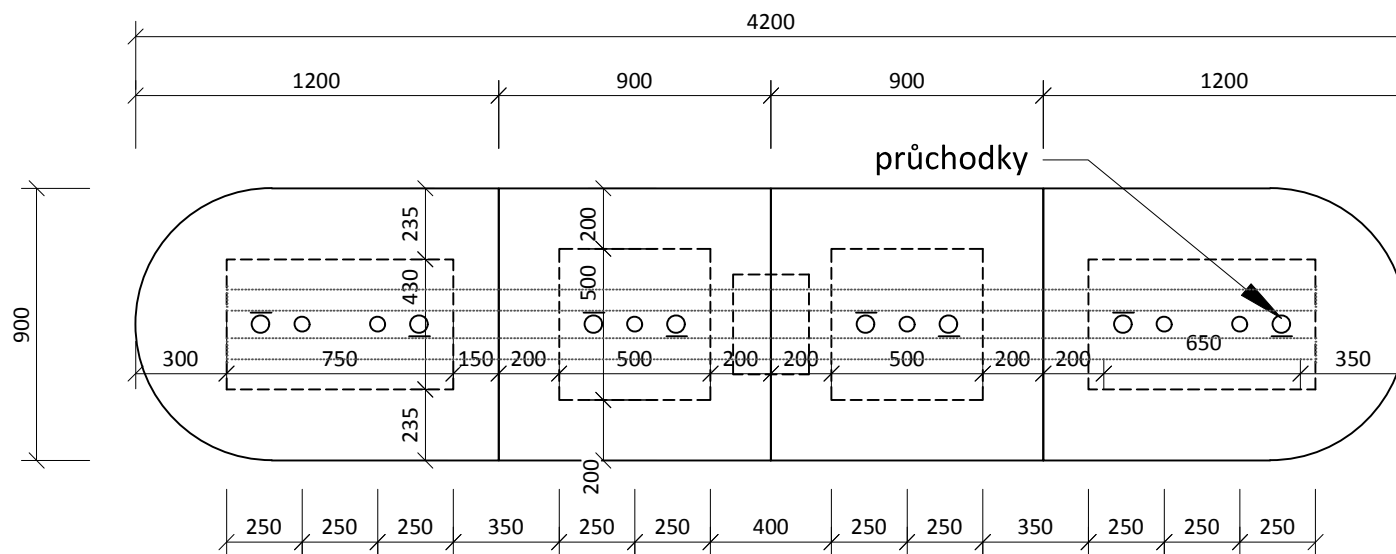


Řez 01

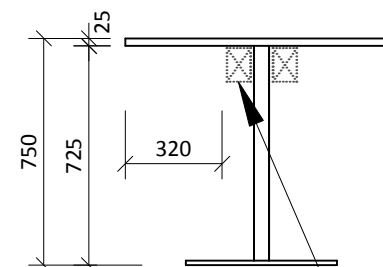


Prvek - 1.13 B - Centrální stůl - stoly pro učitelský sbor | M 1:25

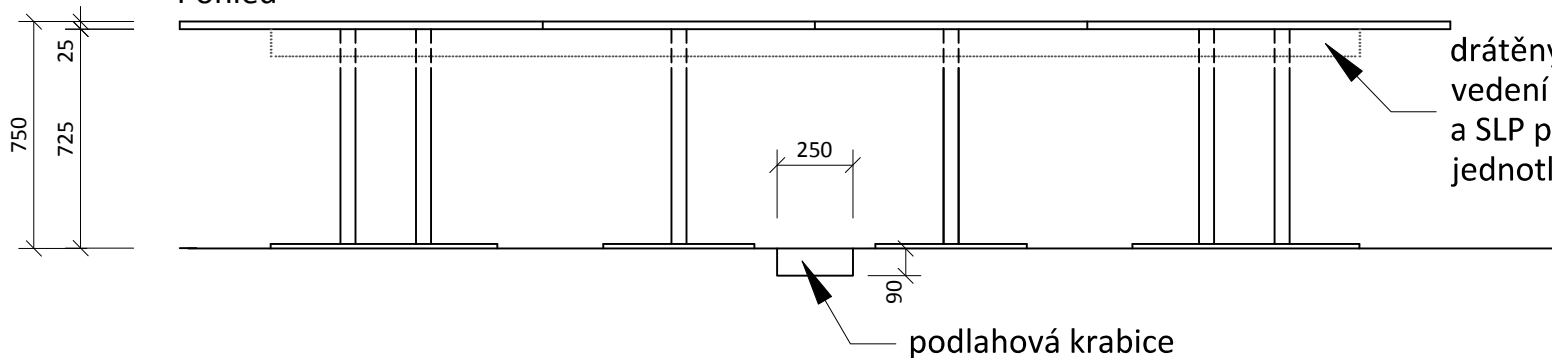
Půdorys



Pohled



Pohled

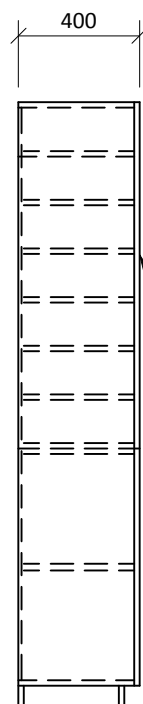
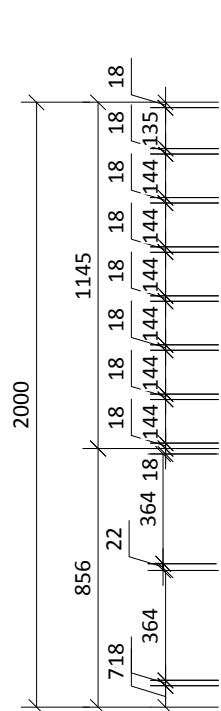


drátěný žlab pro možné vedení elektrického napájení a SLP připojení do jednotlivých dílů stolu

podlahová krabice

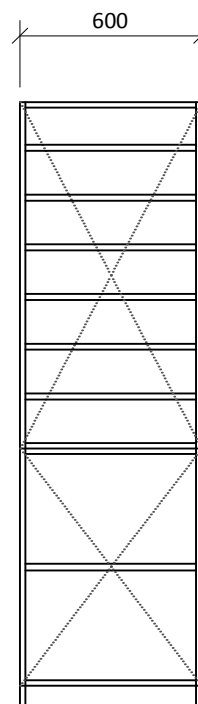
název akce :	část:	číslo přílohy :
SPECIÁLNÍ ZŠ SKUTEČ - PŮDNÍ VESTAVBA A PŘÍSTAVBA	VNITŘNÍ VYBAVENÍ NÁBYTEK	07

Pohled boční

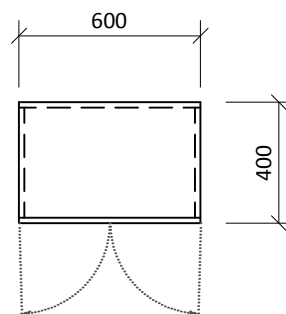


dvířka
sklo

Pohled přední



Půdorys



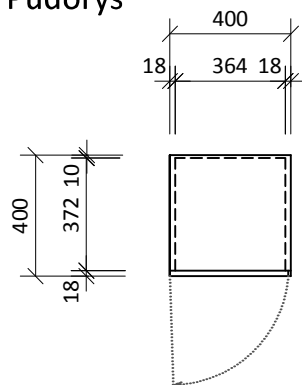
název akce :
SPECIÁLNÍ ZŠ SKUTEČ - PŮDNÍ VESTAVBA A PŘÍSTAVBA

část:
VNITŘNÍ VYBAVENÍ NÁBYTEK

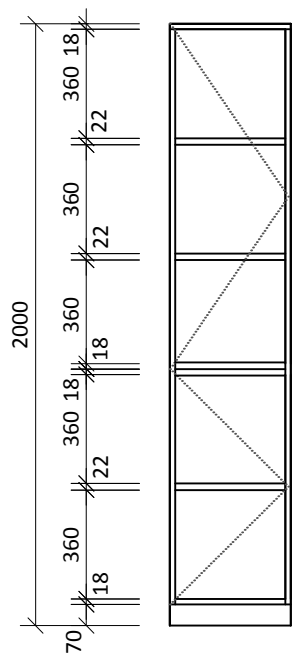
číslo přílohy :
08

Prvek - 1.15 A 1.15 B - **Skříňka** | M 1:25

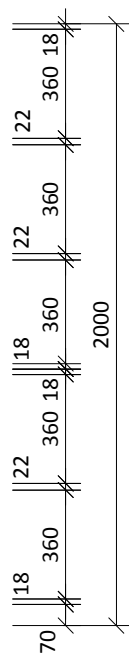
Půdorys



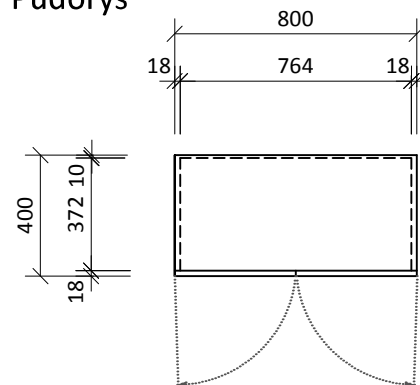
Pohled



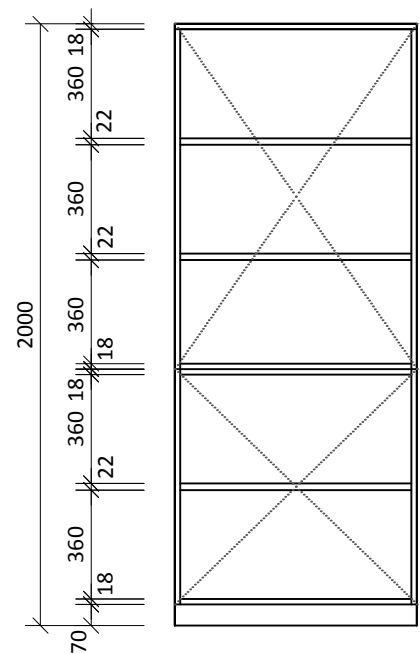
Řez



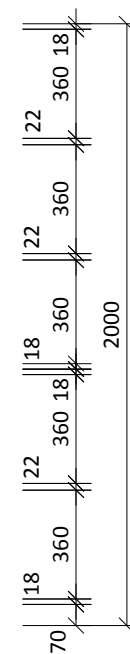
Půdorys



Pohled



Řez



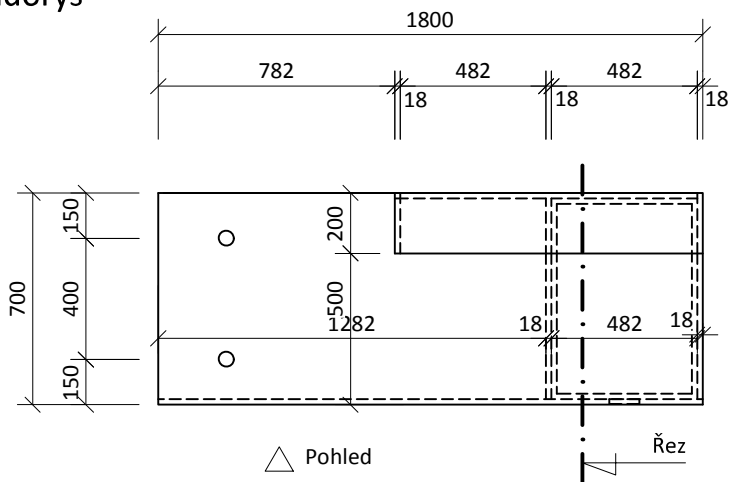
název akce :
SPECIÁLNÍ ZŠ SKUTEČ - PŮDNÍ VESTAVBA A PŘÍSTAVBA

část:
VNITŘNÍ VYBAVENÍ NÁBYTEK

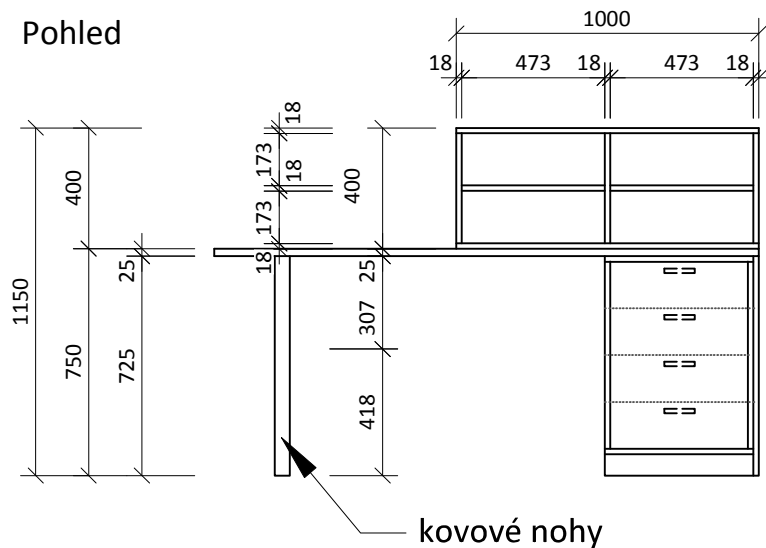
číslo přílohy :
11

Prvek - 1.15 C - Kancelářská sestava | M 1:25

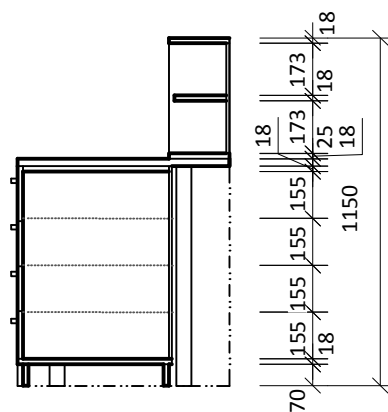
Půdorys



Pohled



Řez

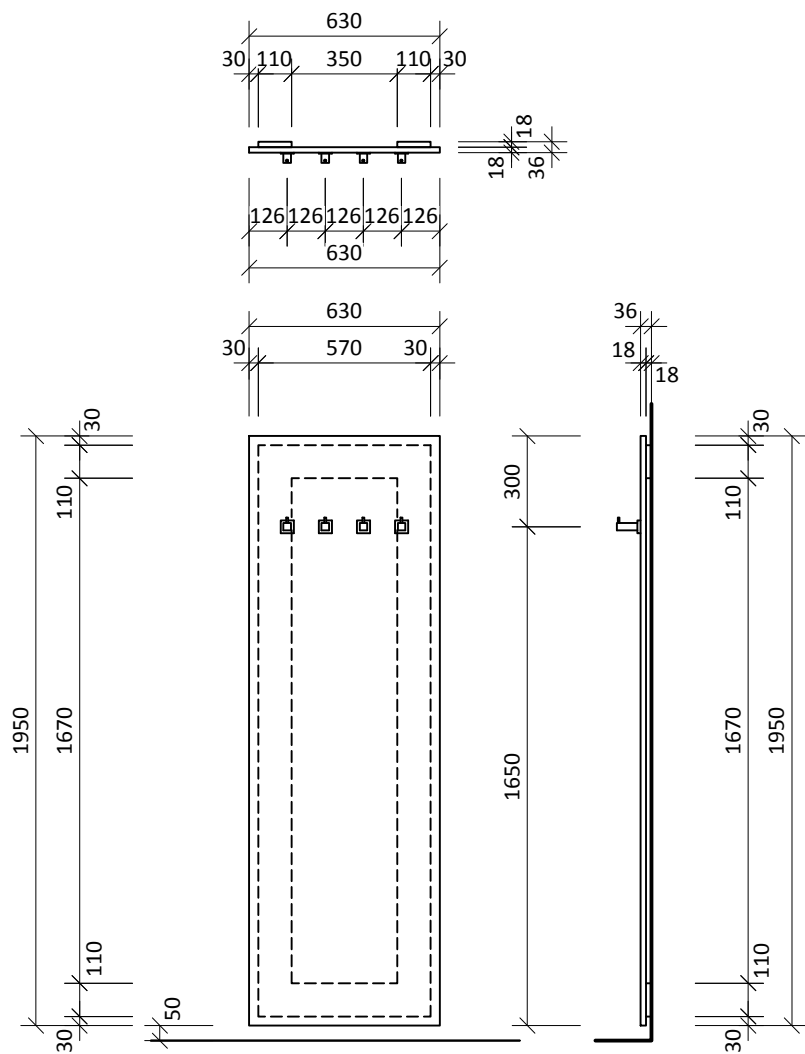


název akce :
SPECIÁLNÍ ZŠ SKUTEČ - PŮDNÍ VESTAVBA A PŘÍSTAVBA

část:
VNITŘNÍ VYBAVENÍ NÁBYTEK

číslo přílohy :
12

Prvek - 1.15 E - Šatní stěna | M 1:25

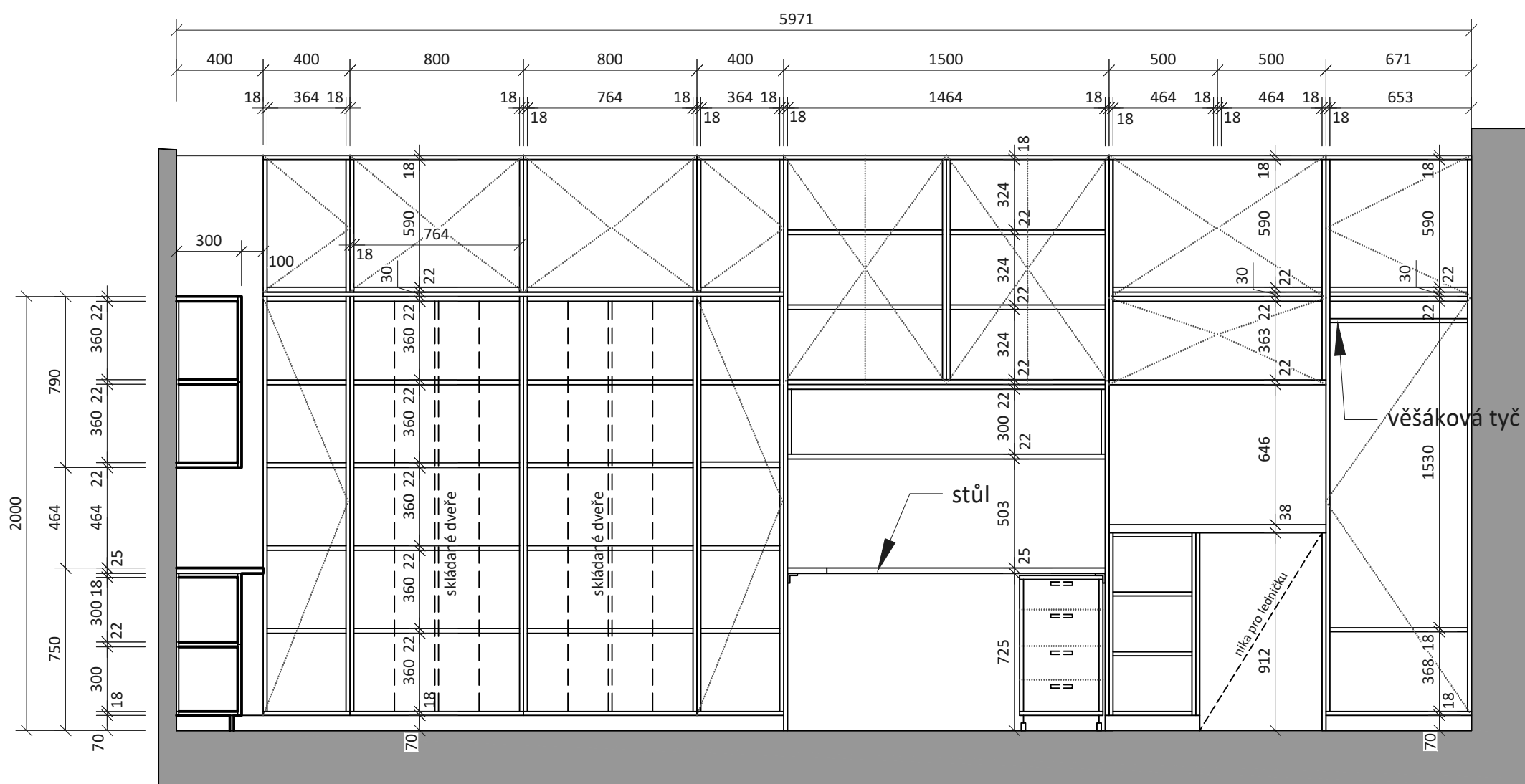


název akce :	část:	číslo přílohy :
SPECIÁLNÍ ZŠ SKUTEČ - PŮDNÍ VESTAVBA A PŘÍSTAVBA	VNITŘNÍ VYBAVENÍ NÁBYTEK	13

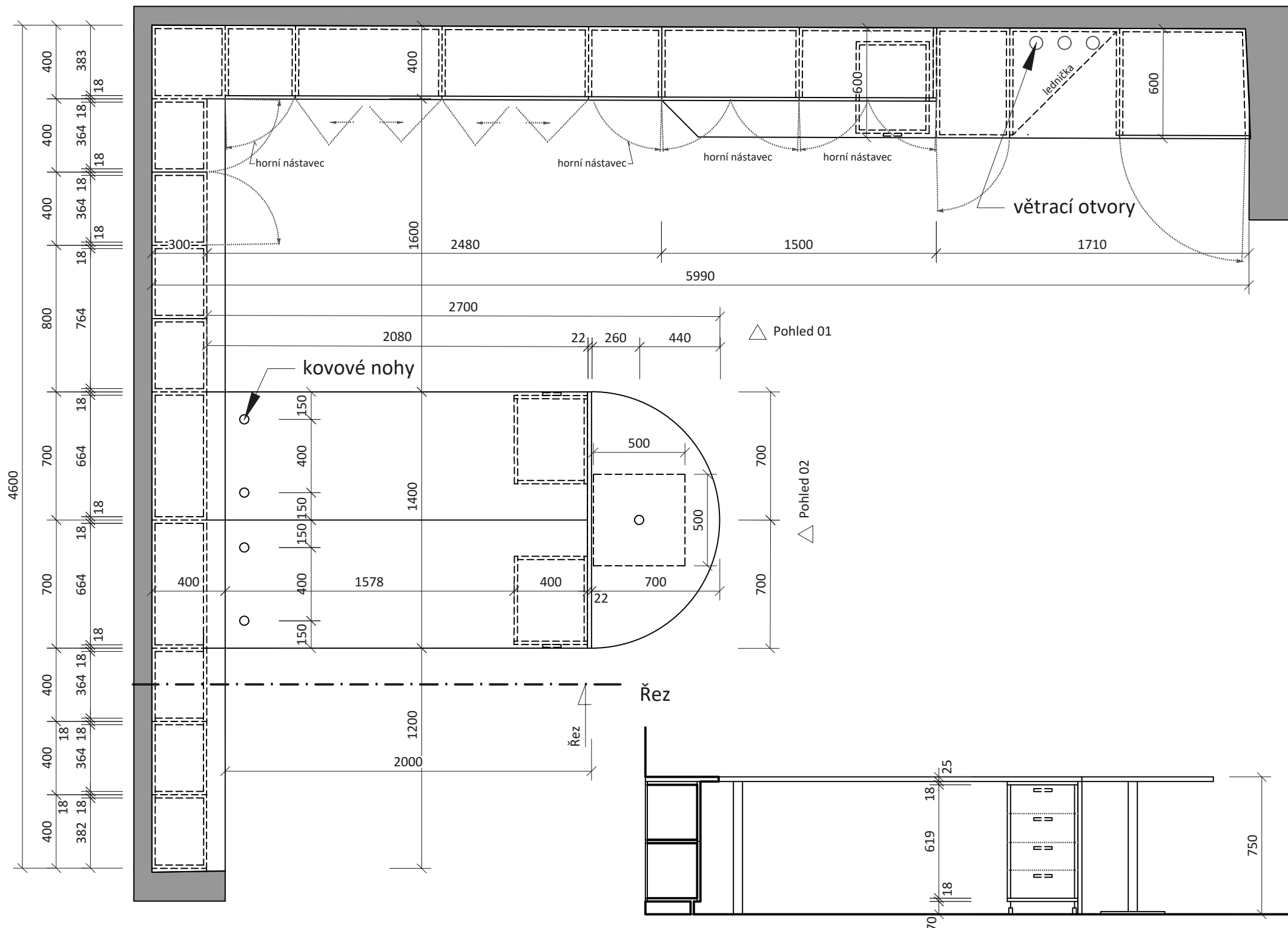
Prvek - 1.16 A - Skříňová stěna | M 1:25

Prvek - 1.16 B - Pracovní stoly | M 1:25

Pohled - stěna 01

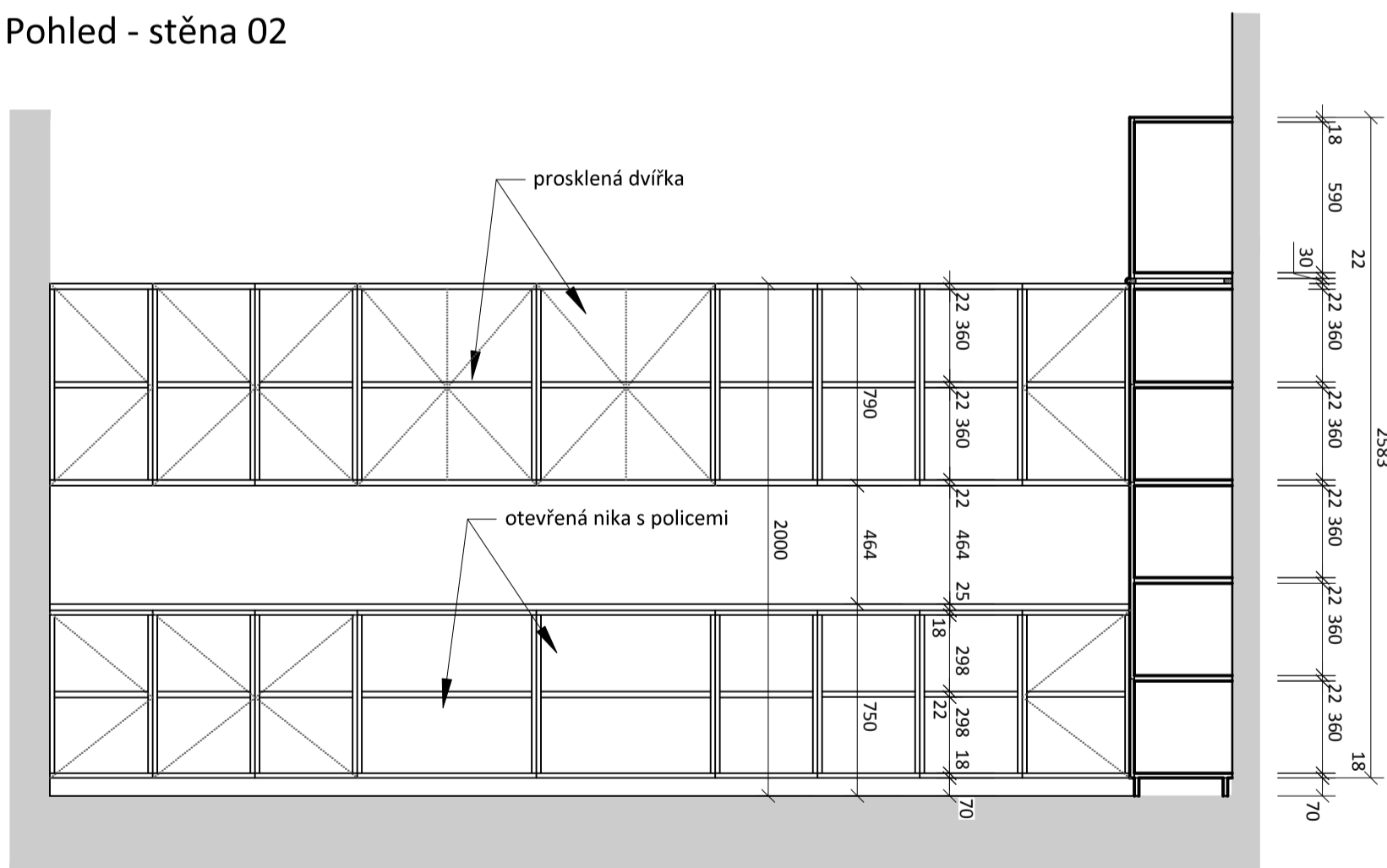


Půdorys

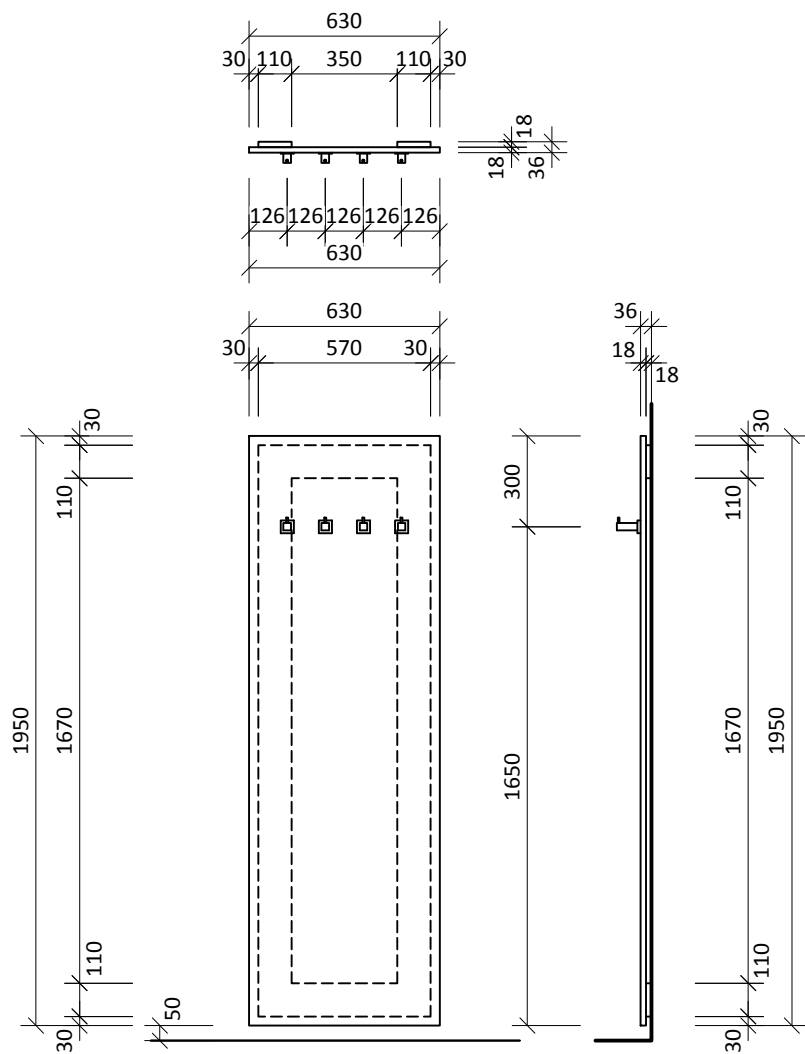




Pohled - stěna 02



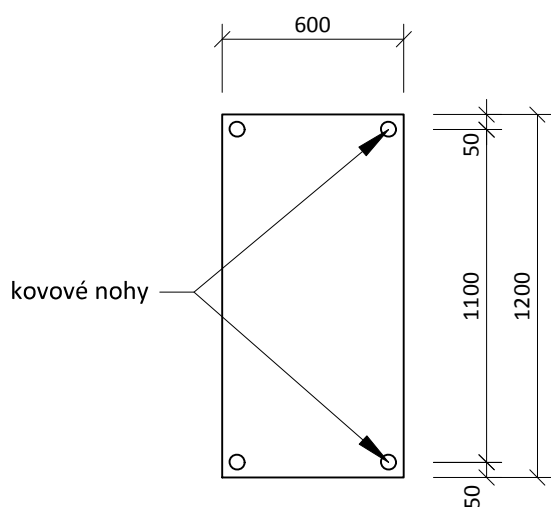
Prvek - 1.16 C - Šatní stěna | M 1:25



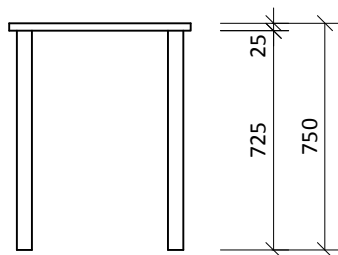
název akce :	část:	číslo přílohy :
SPECIÁLNÍ ZŠ SKUTEČ - PŮDNÍ VESTAVBA A PŘÍSTAVBA	VNITŘNÍ VYBAVENÍ NÁBYTEK	16

Prvek - 1.17 A - Pracovní servisní stůl | M 1:25

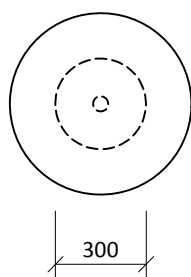
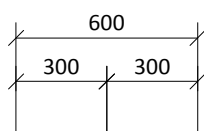
Půdorys



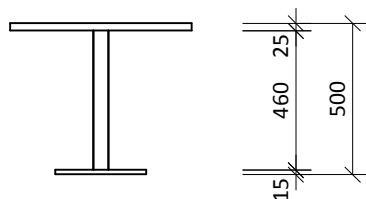
Pohled



Prvek - 1.18 A - Konferenční stolek | M 1:25



Pohled



název akce :

SPECIÁLNÍ ZŠ SKUTEČ - PŮDNÍ VESTAVBA A PŘÍSTAVBA

část:

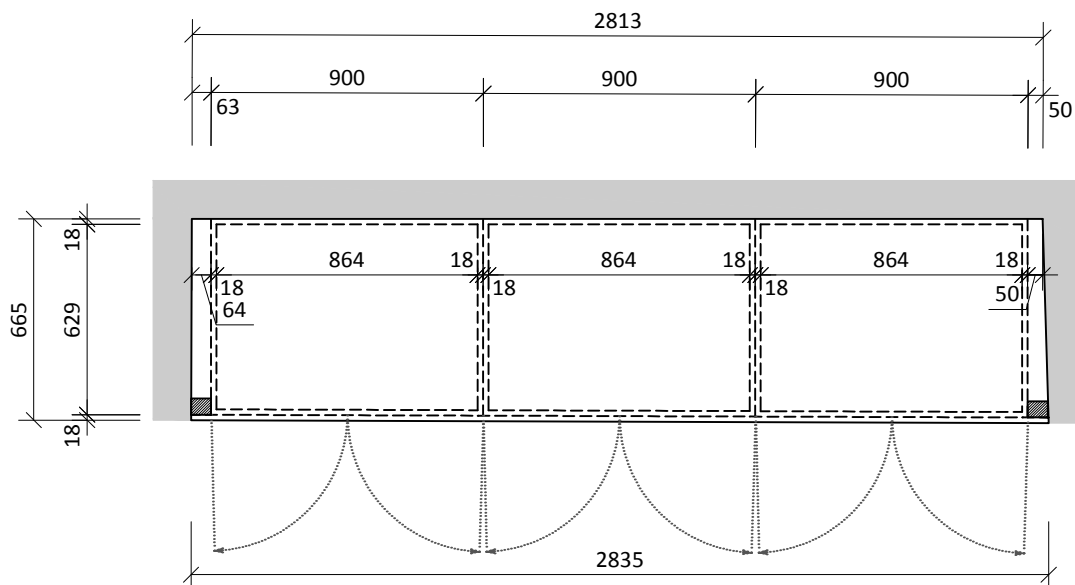
VNITŘNÍ VYBAVENÍ NÁBYTEK

číslo přílohy :

17

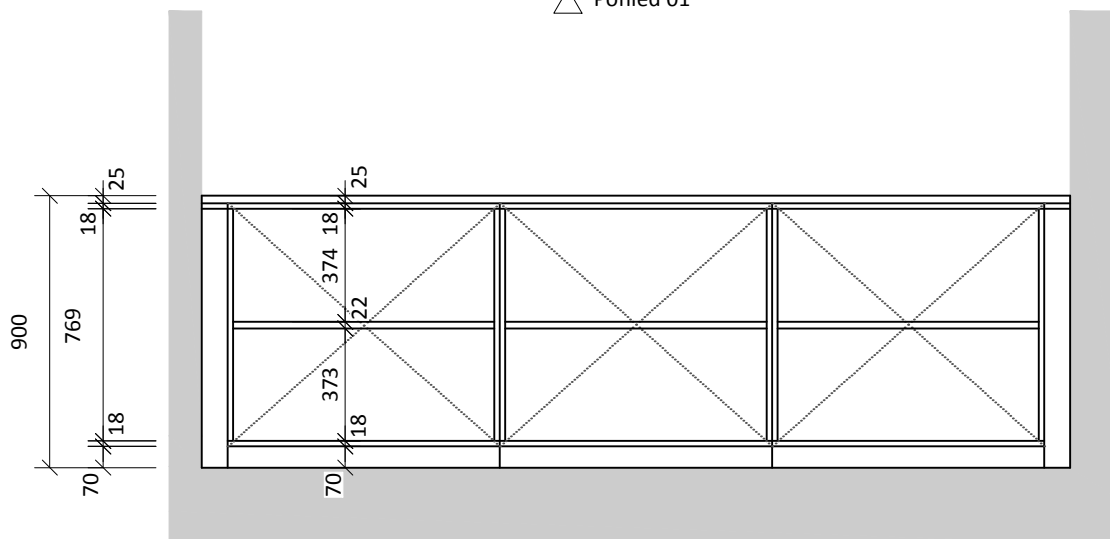
Prvek - 1.17 C - Atypické skříňky | M 1:25

Půdorys



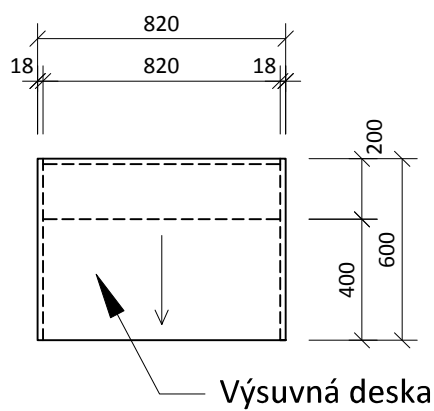
Pohled

△ Pohled 01

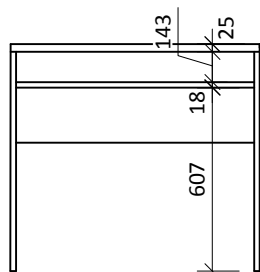


Prvek - 2.01 A - Pracovní stůl | M 1:25

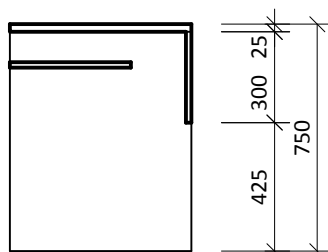
Půdorys



Pohled

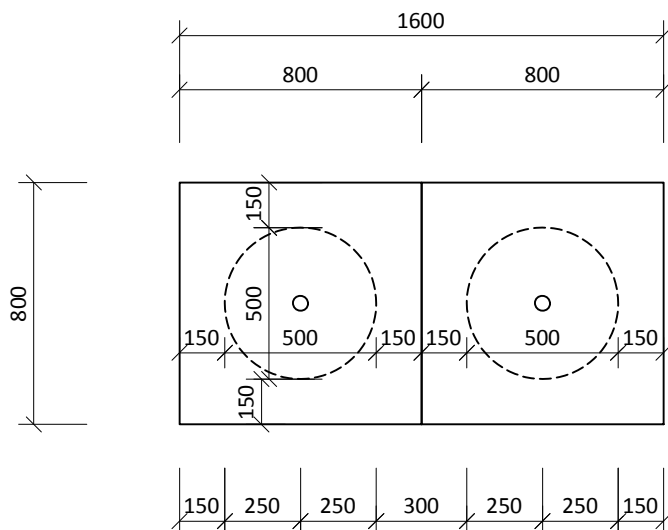


Řez

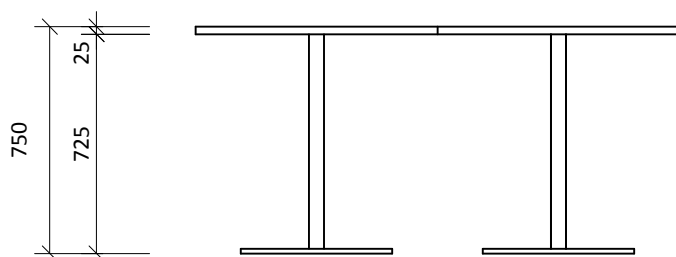


Prvek - 2.03 C - Jídelní stůl | M 1:25

Půdorys

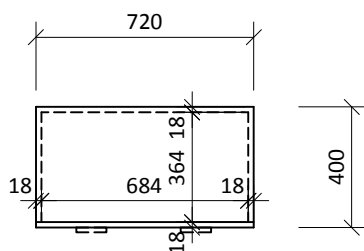


Pohled

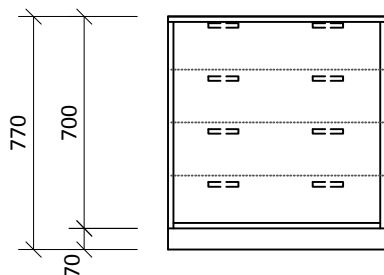


Prvek - 2.03 E - Skříňka - příborník | M 1:25

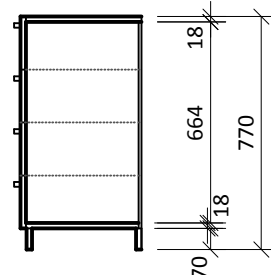
Půdorys



Pohled



Řez



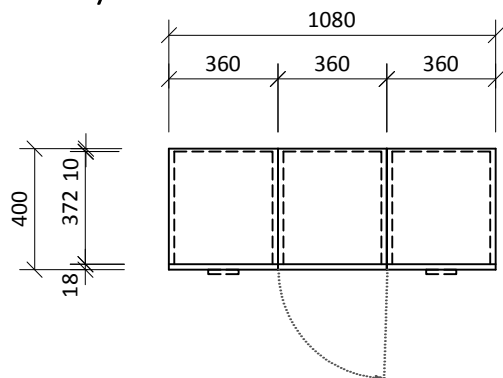
název akce :
SPECIÁLNÍ ZŠ SKUTEČ - PŮDNÍ VESTAVBA A PŘÍSTAVBA

část:
VNITŘNÍ VYBAVENÍ NÁBYTEK

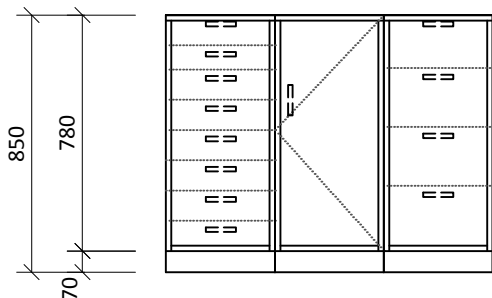
číslo přílohy :
21

Prvek - 2.05 A - Skříňka - třímodulová | M 1:25

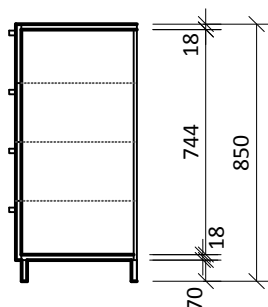
Půdorys



Pohled

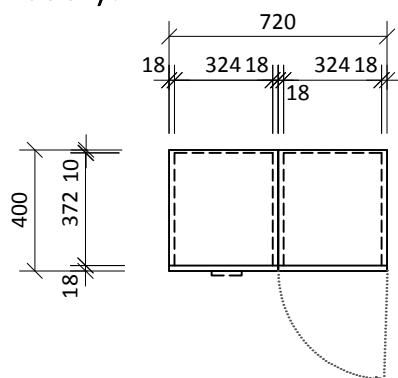


Řez

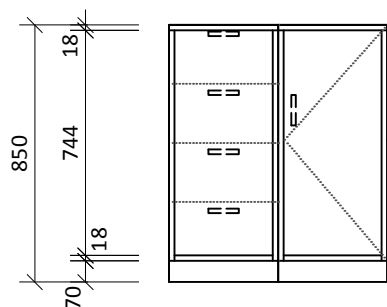


Prvek - 2.05 B - Skříňka - dvoumodulová | M 1:25

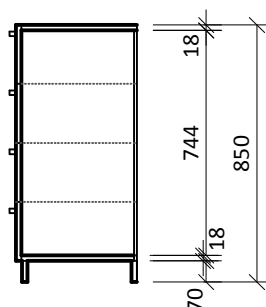
Půdorys



Pohled



Řez



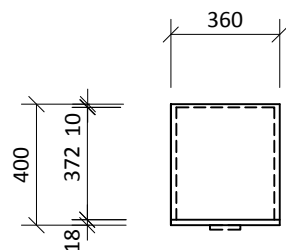
název akce :
SPECIÁLNÍ ZŠ SKUTEČ - PŮDNÍ VESTAVBA A PŘÍSTAVBA

část:
VNITŘNÍ VYBAVENÍ NÁBYTEK

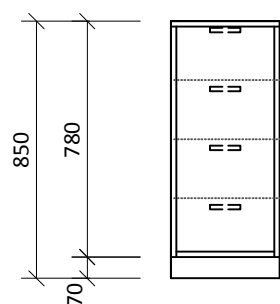
číslo přílohy :
22

Prvek - 2.05 C - Skříňka - jednomodulová | M 1:25

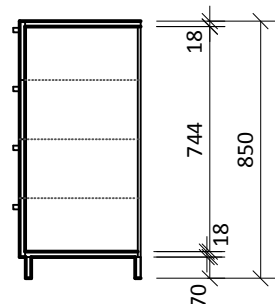
Půdorys



Pohled



Řez



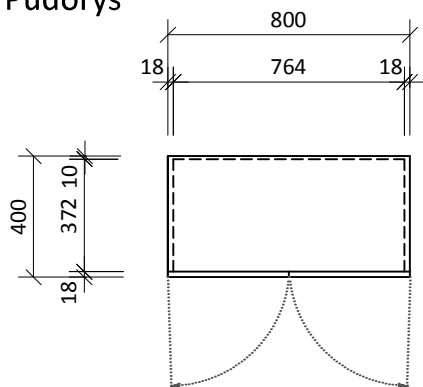
název akce :
SPECIÁLNÍ ZŠ SKUTEČ - PŮDNÍ VESTAVBA A PŘÍSTAVBA

část:
VNITŘNÍ VYBAVENÍ NÁBYTEK

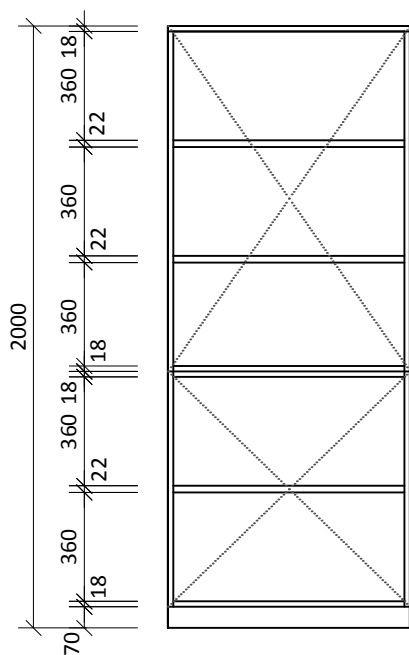
číslo přílohy :
23

Prvek - 2.07 B - Skříňka | M 1:25

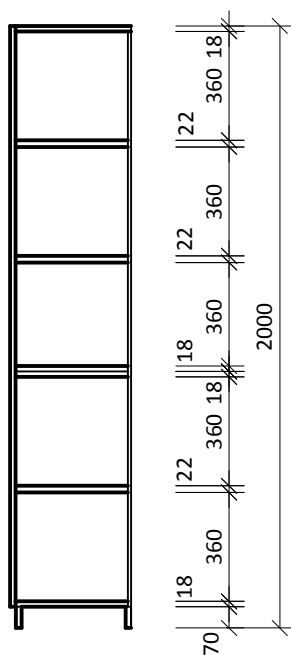
Půdorys



Pohled

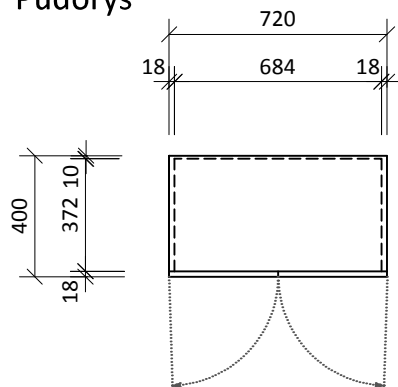


Řez

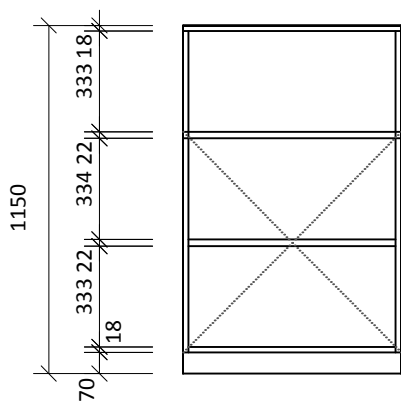


Prvek - 2.07 C - Skříňka | M 1:25

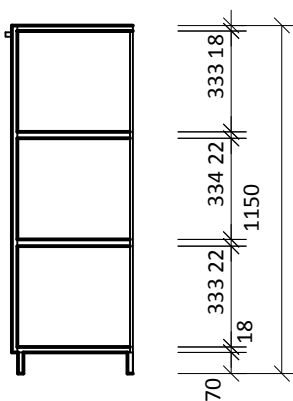
Půdorys



Pohled

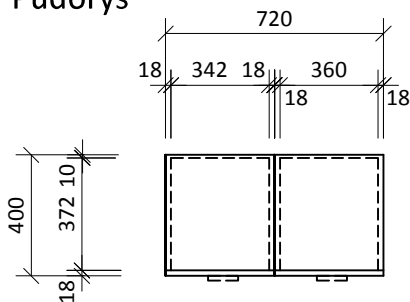


Řez

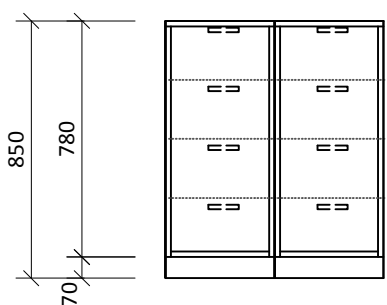


Prvek - 2.07 D - Skříňka zásuvková | M 1:25

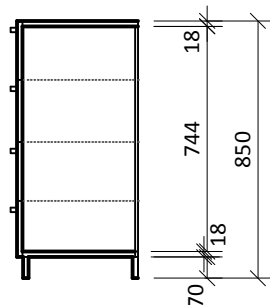
Půdorys



Pohled



Řez



název akce :
SPECIÁLNÍ ZŠ SKUTEČ - PŮDNÍ VESTAVBA A PŘÍSTAVBA

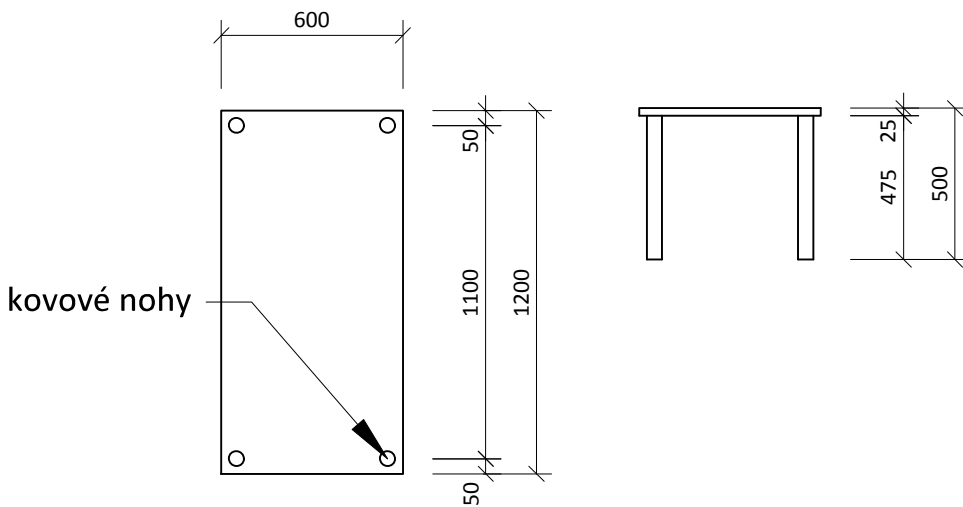
část:
VNITŘNÍ VYBAVENÍ NÁBYTEK

číslo přílohy :
25

Prvek - 2.08 C - Konferenční stolek | M 1:25

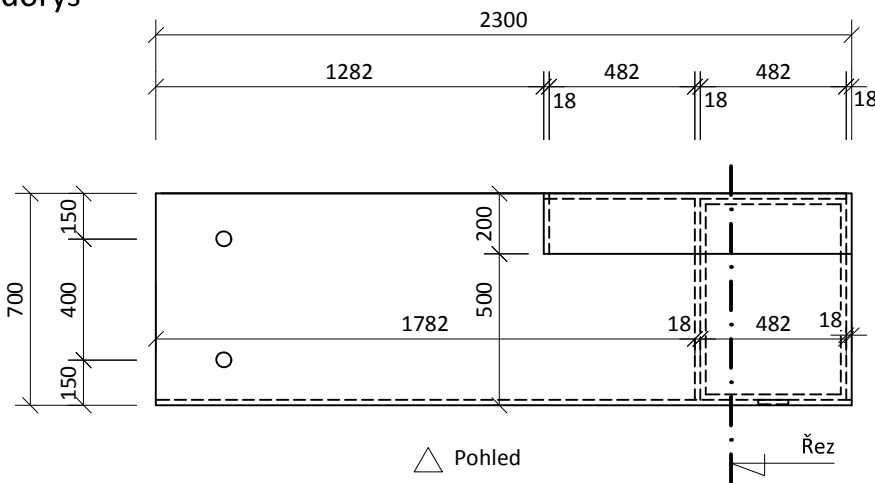
Půdorys

Pohled



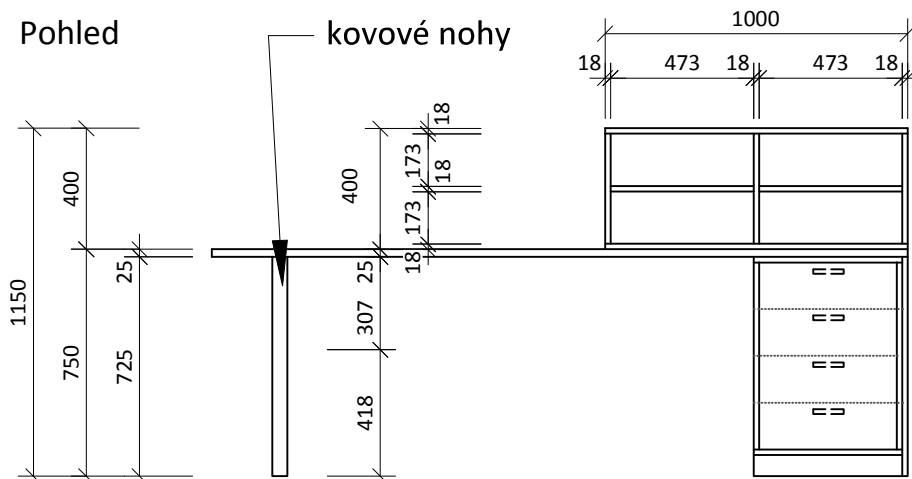
Prvek - 2.08 D - Kancelářská sestava | M 1:25

Půdorys

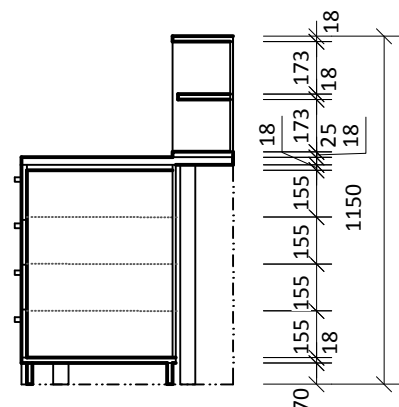


Pohled

kovové nohy



Řez



název akce :

SPECIÁLNÍ ZŠ SKUTEČ - PŮDNÍ VESTAVBA A PŘÍSTAVBA

část:

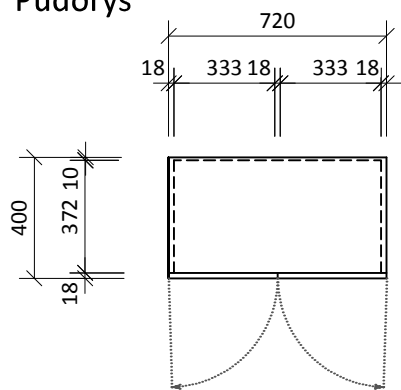
VNITŘNÍ VYBAVENÍ NÁBYTEK

číslo přílohy :

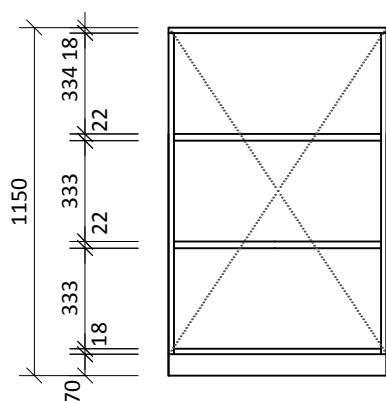
26

Prvek - 2.08 E1 - Skříňka dvoudvéřová | M 1:25

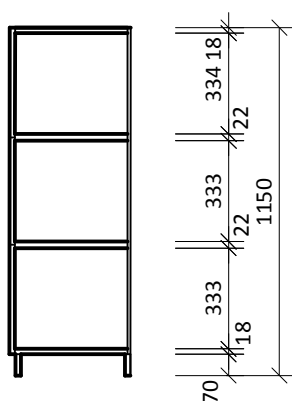
Půdorys



Pohled

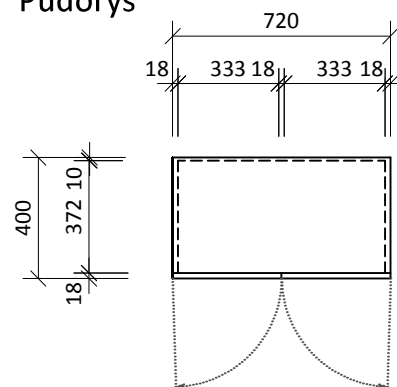


Řez

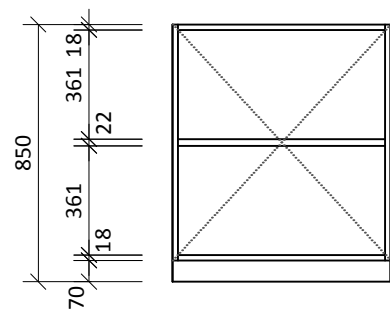


Prvek - 2.08 E2 - Skříňka dvoudvéřová | M 1:25

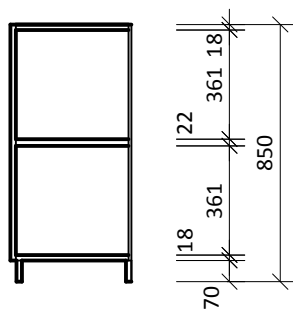
Půdorys



Pohled

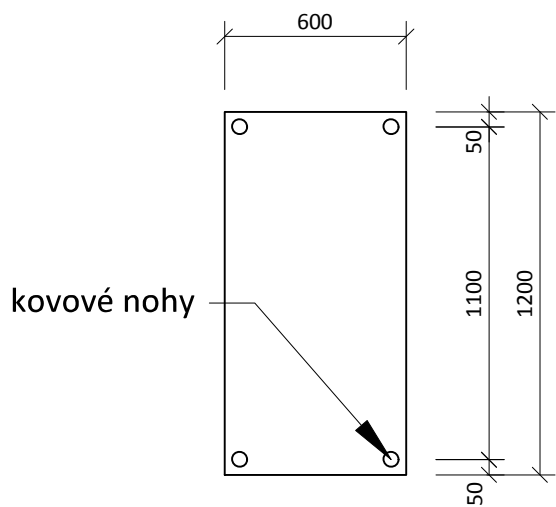


Řez

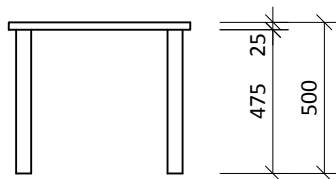


Prvek - 2.09 B - Konferenční stolek | M 1:25

Půdorys

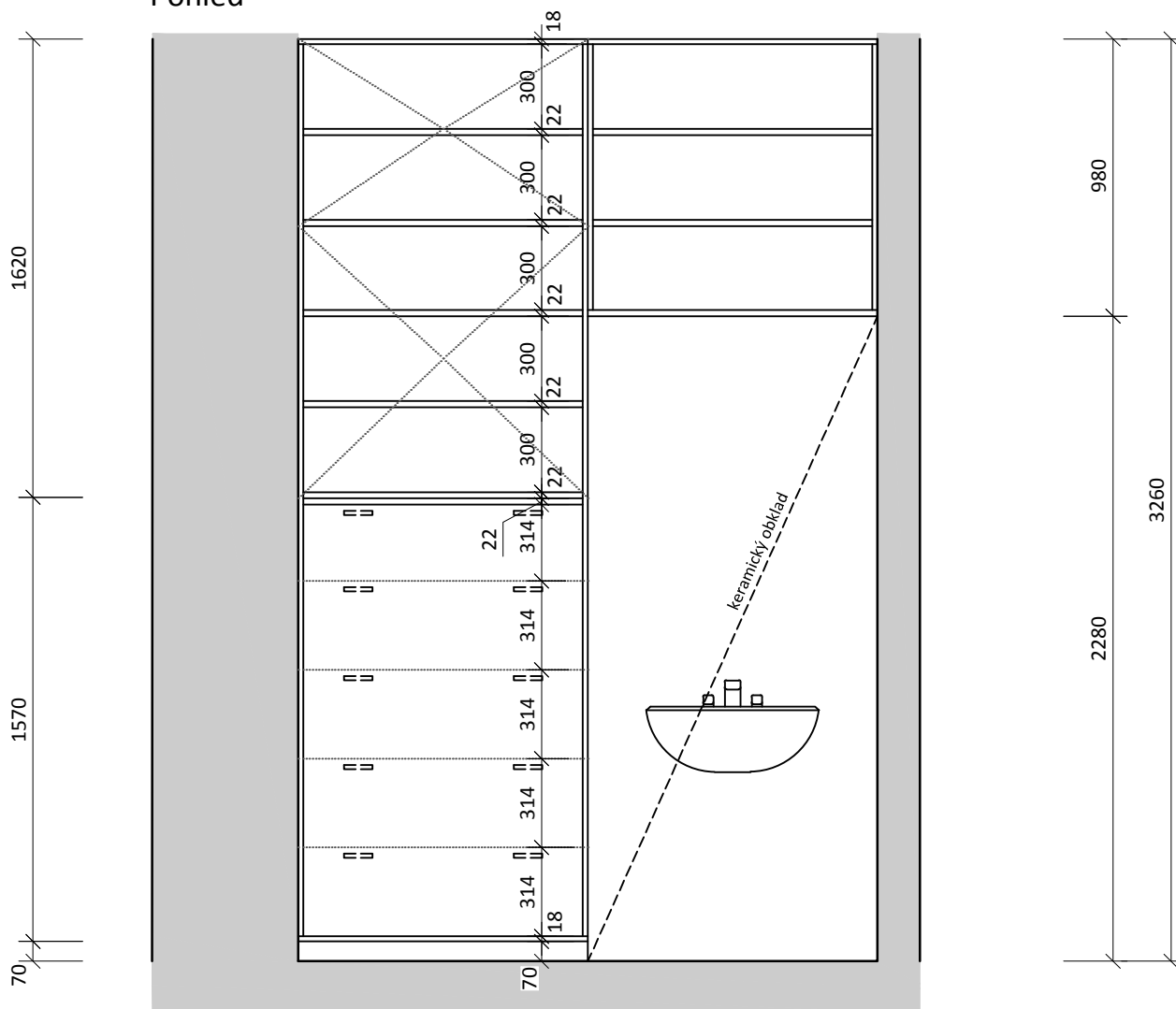


Pohled

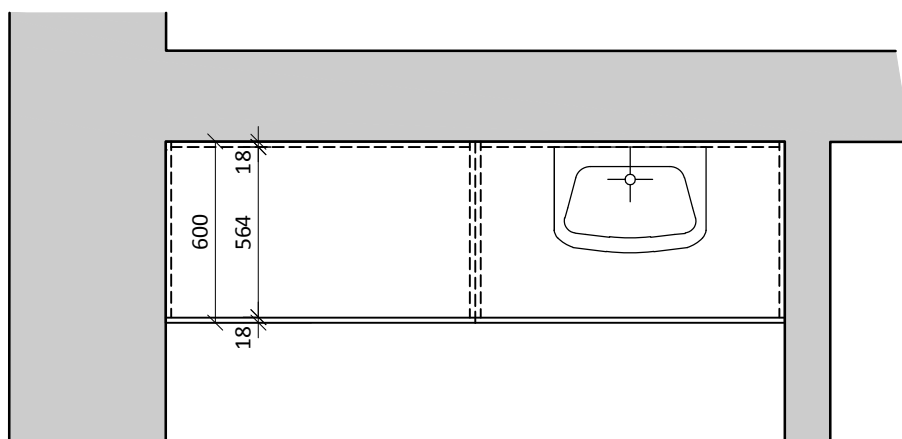


Prvek - 2.15 C - Vestavěná skříň | M 1:25

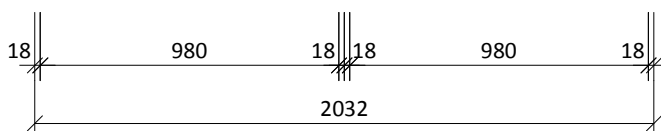
Pohled



Půdorys



△ Pohled



název akce :

SPECIÁLNÍ ZŠ SKUTEČ - PŮDNÍ VESTAVBA A PŘÍSTAVBA

část:

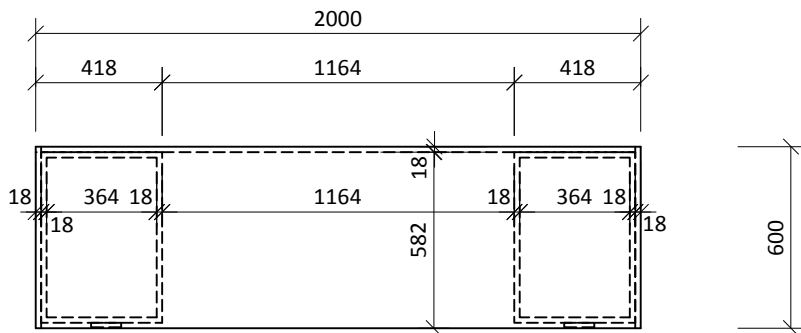
VNITŘNÍ VYBAVENÍ NÁBYTEK

číslo přílohy :

29

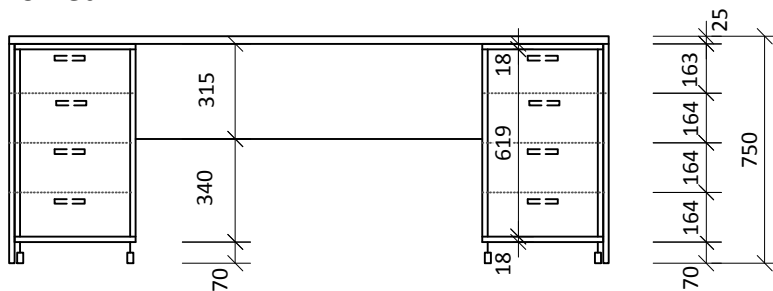
Prvek - 2.15 D - Atypický pracovní stůl | M 1:25

Půdorys



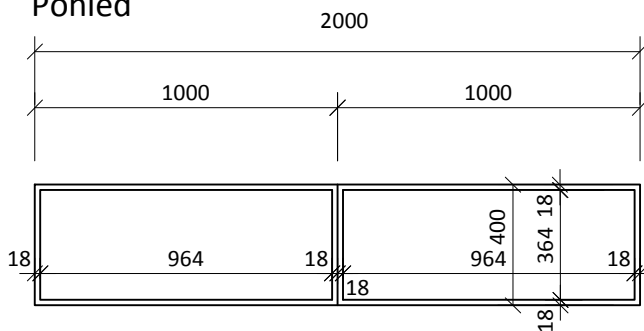
Pohled

△ Pohled

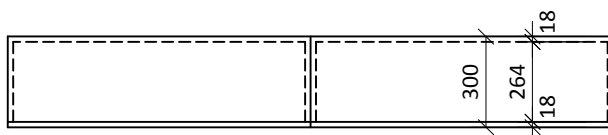


Prvek - 2.15 E - Závěsná skříňka | M 1:25

Pohled

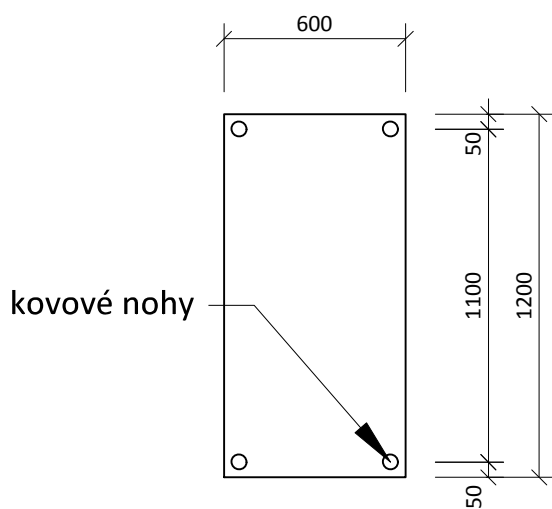


Půdorys

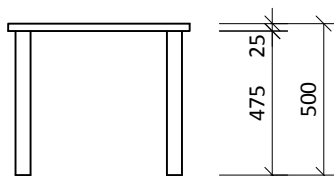


Prvek - 3.01 D - Konferenční stolek | M 1:25

Půdorys



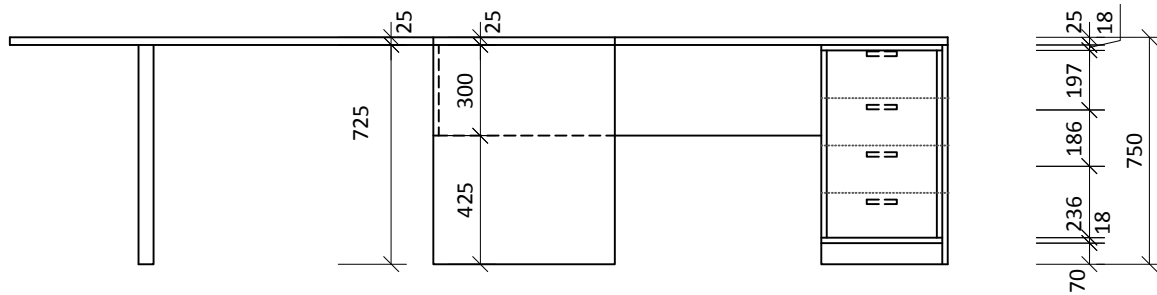
Pohled



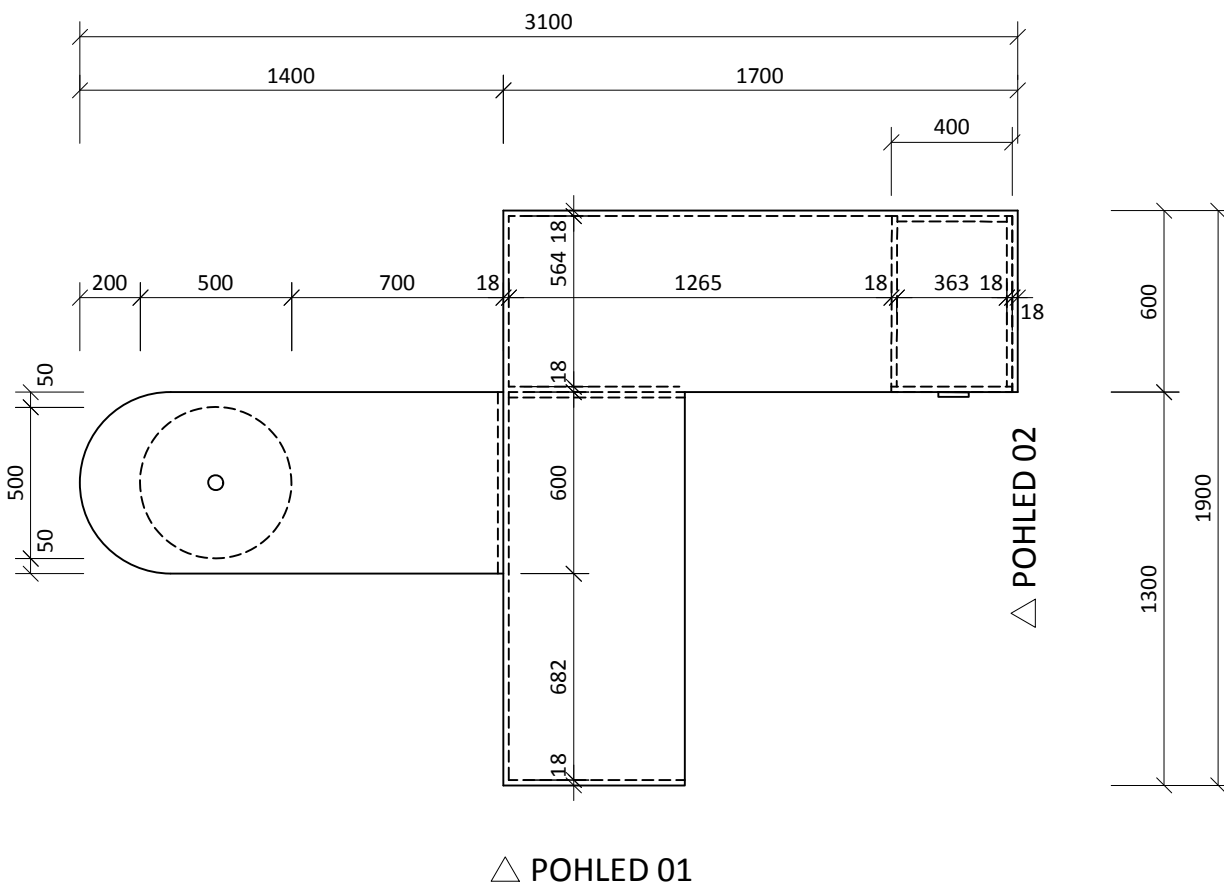
název akce : SPECIÁLNÍ ZŠ SKUTEČ - PŮDNÍ VESTAVBA A PŘÍSTAVBA	část: VNITŘNÍ VYBAVENÍ NÁBYTEK	číslo přílohy : 31
--	-----------------------------------	------------------------------

Prvek - 3.01 F - Kancelářská sestava - stolová | M 1:25

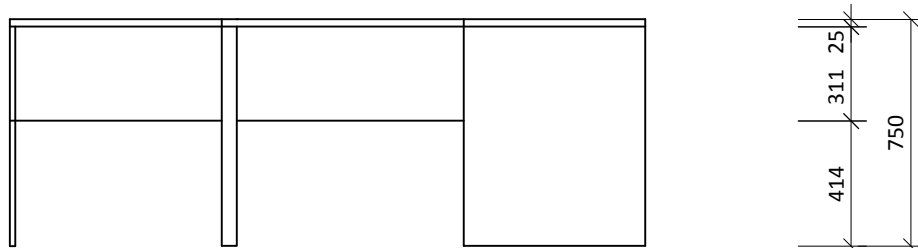
Pohled 01



Půdorys



Pohled 02



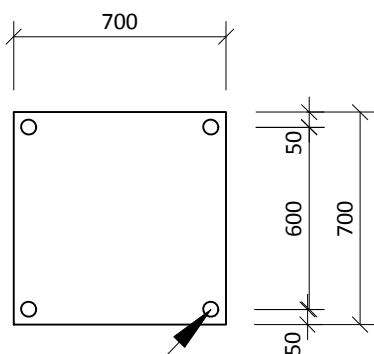
název akce :
SPECIÁLNÍ ZŠ SKUTEČ - PŮDNÍ VESTAVBA A PŘÍSTAVBA

část:
VNITŘNÍ VYBAVENÍ NÁBYTEK

číslo přílohy :
32

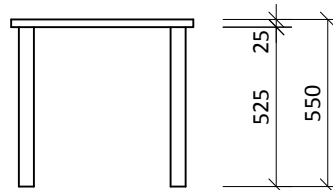
Prvek - 3.01 CH - Dětský stolek | M 1:25

Půdorys



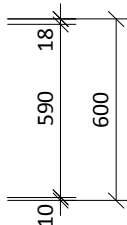
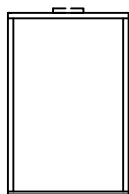
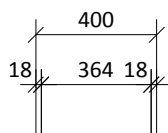
kovové nohy

Pohled

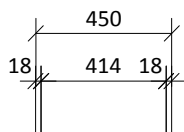


Prvek - 3.01 J - Kartotéka | M 1:25

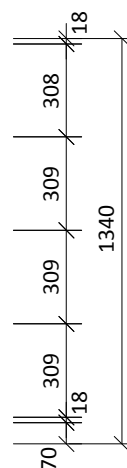
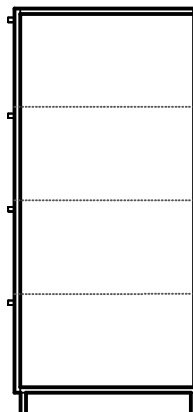
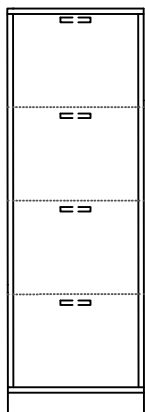
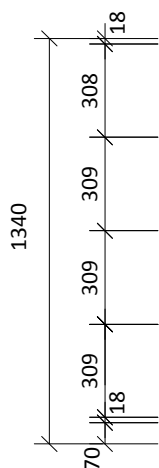
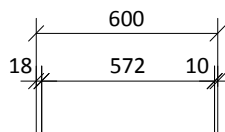
Půdorys



Pohled

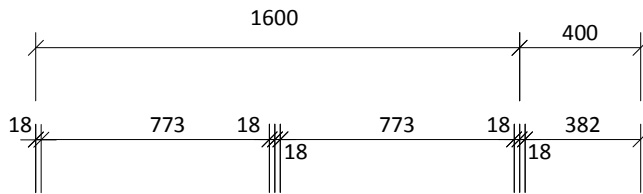


Řez

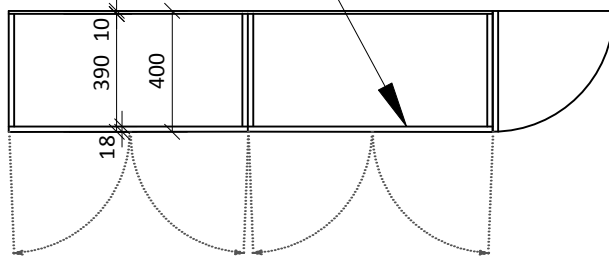


Prvek - 3.01 L - Kancelářská sestava - skříňová | M 1:25

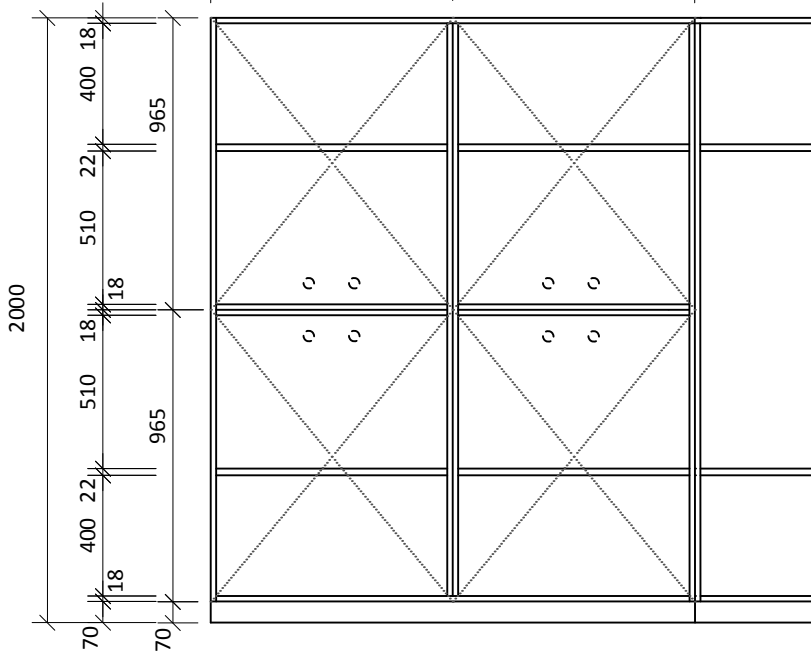
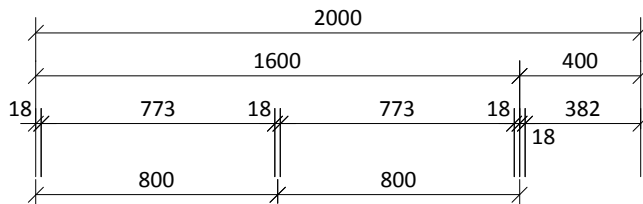
Půdorys



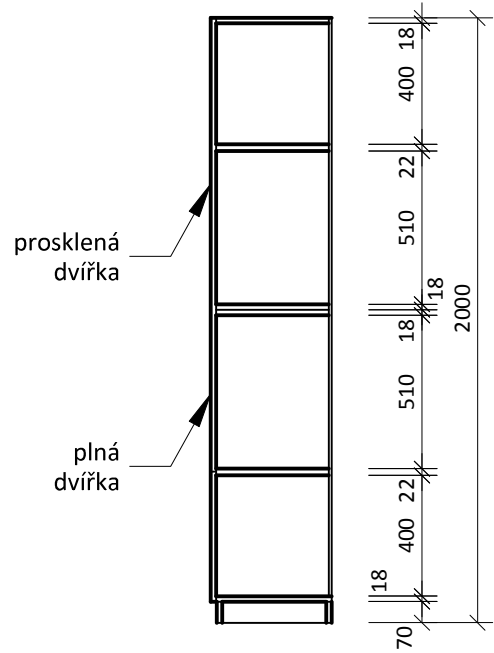
prosklená
dvířka



Pohled



Řez



název akce :
SPECIÁLNÍ ZŠ SKUTEČ - PŮDNÍ VESTAVBA A PŘÍSTAVBA

část:
VNITŘNÍ VYBAVENÍ NÁBYTEK

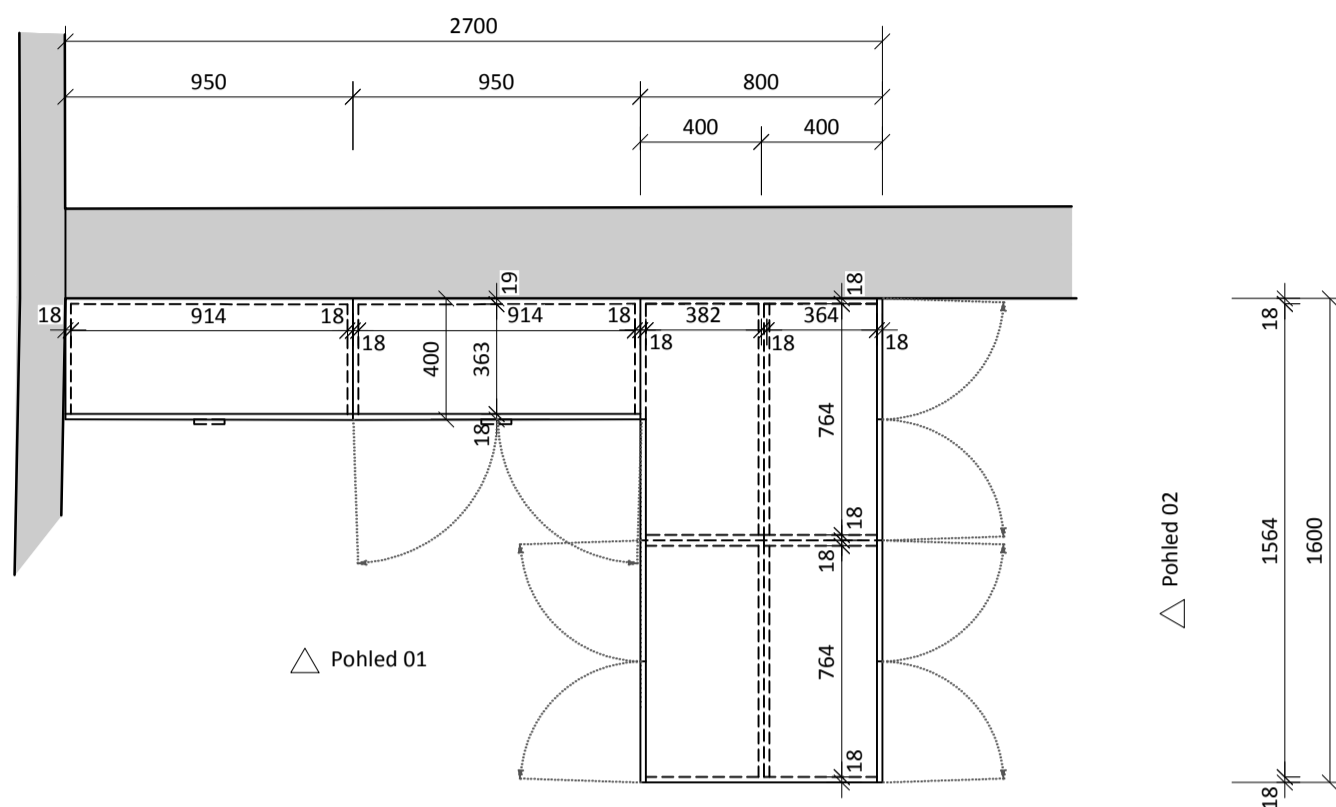
číslo přílohy :
34

Prvek - 3.03 A - Skříňka zásuvková atypická | M 1:25

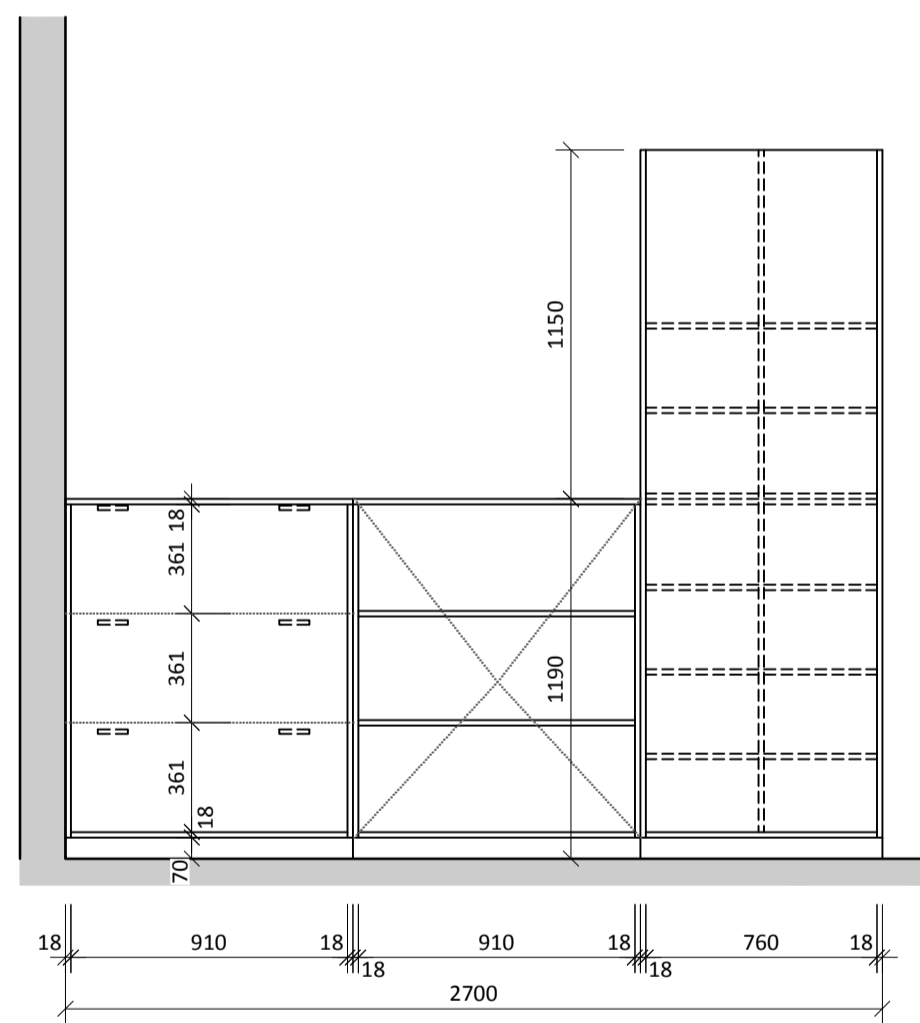
Prvek - 3.03 B - Skříňka | M 1:25

Prvek - 3.03 C - Atypická skříň | M 1:25

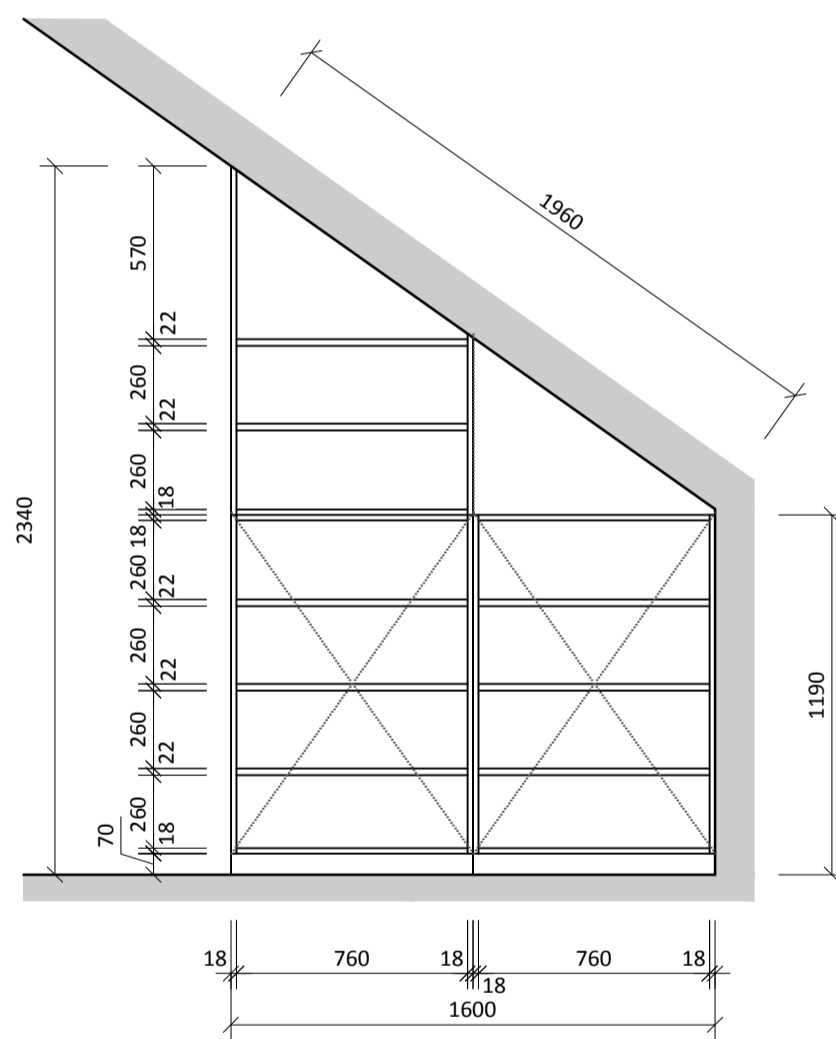
Půdorys



Pohled 01

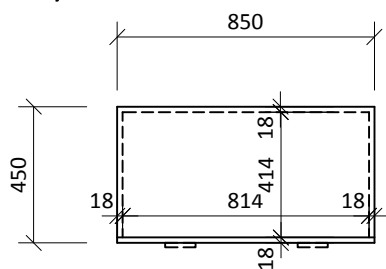


Pohled 02

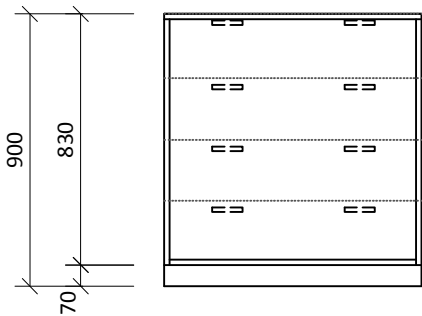


Prvek - 3.03 G - Skříňka - zásuvková | M 1:25

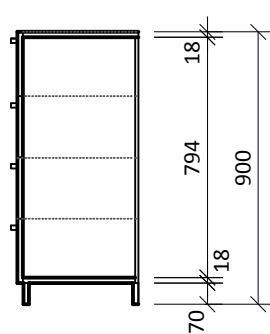
Půdorys



Pohled

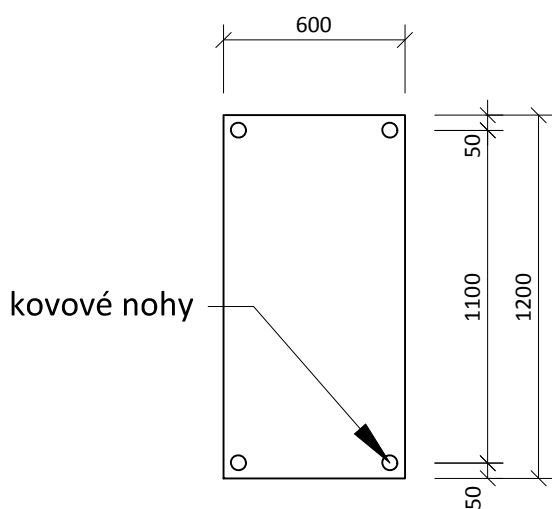


Řez

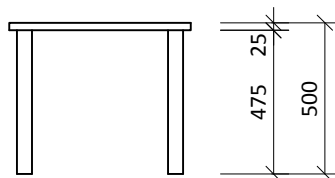


Prvek - 3.03 I - Konferenční stolek | M 1:25

Půdorys



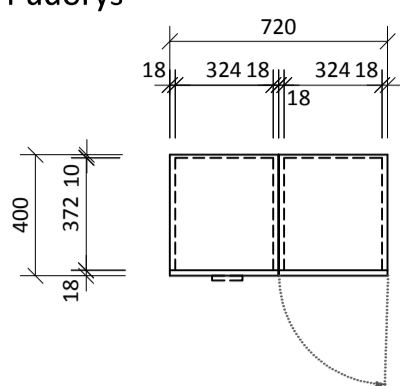
Pohled



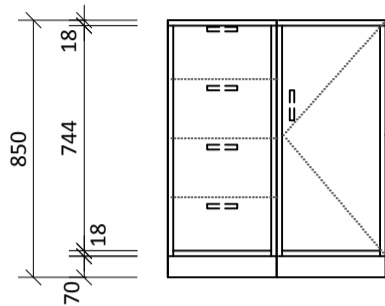
název akce :	část:	číslo přílohy :
SPECIÁLNÍ ZŠ SKUTEČ - PŮDNÍ VESTAVBA A PŘÍSTAVBA	VNITŘNÍ VYBAVENÍ NÁBYTEK	36

Prvek - 3.04 B - Skříňka dvoumodulová | M 1:25

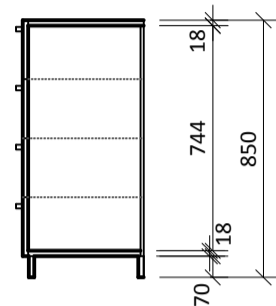
Půdorys



Pohled

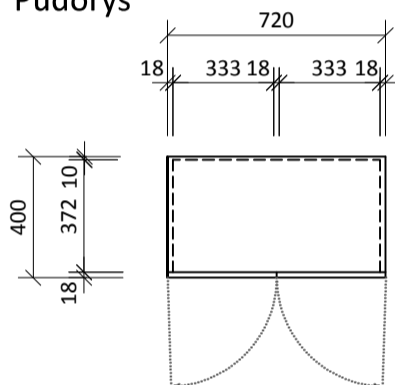


Řez

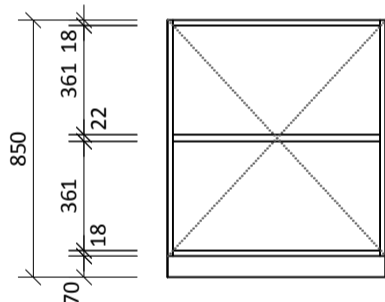


Prvek - 3.04 C - Skříňka | M 1:25

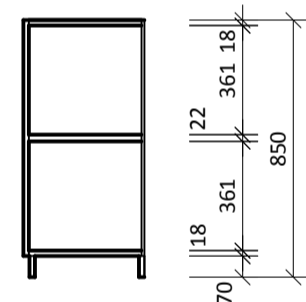
Půdorys



Pohled

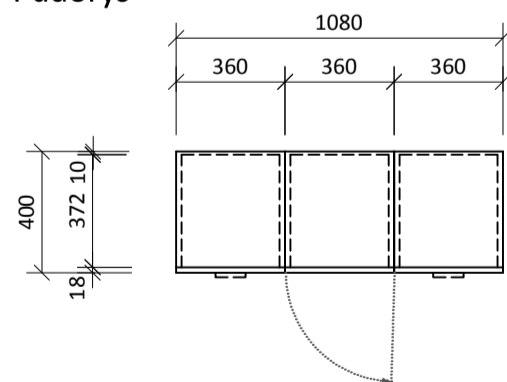


Řez

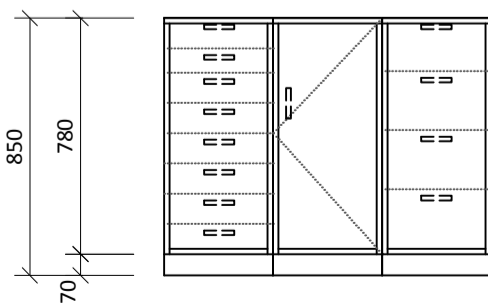


Prvek - 3.04 D - Skříňka třimodulová | M 1:25

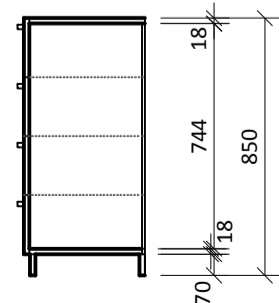
Půdorys



Pohled

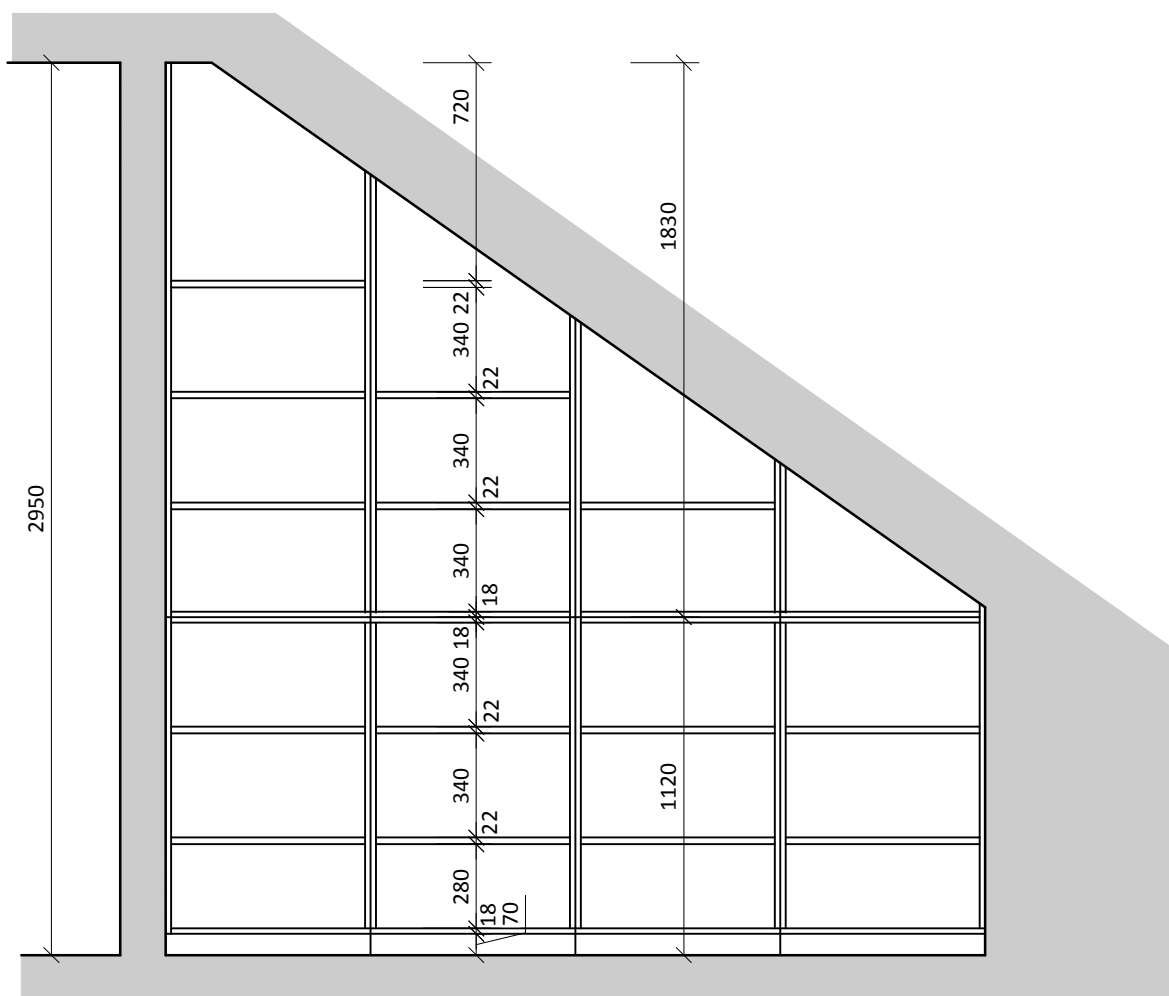


Řez

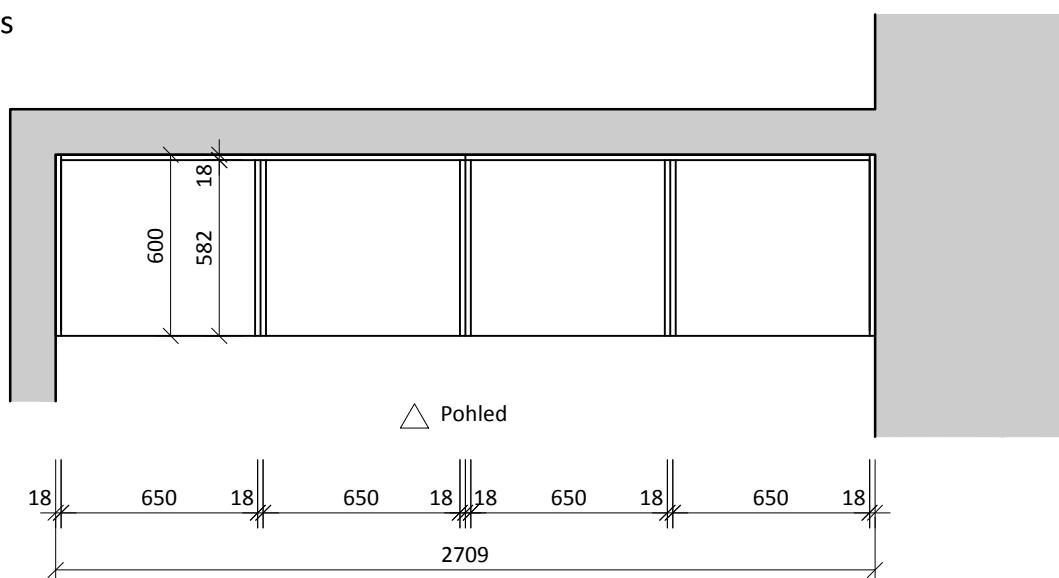


Prvek - 3.05 A - Regál | M 1:25

Pohled



Půdorys



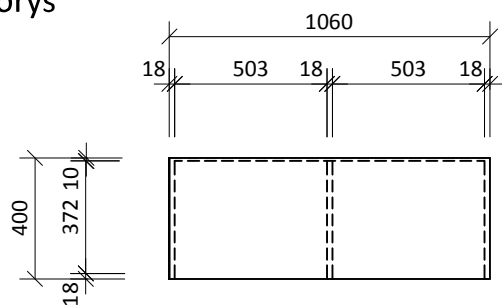
Prvek - 3.05 B - Regál | M 1:25

- Symetrické uspořádání ve vztahu k 3.05 A

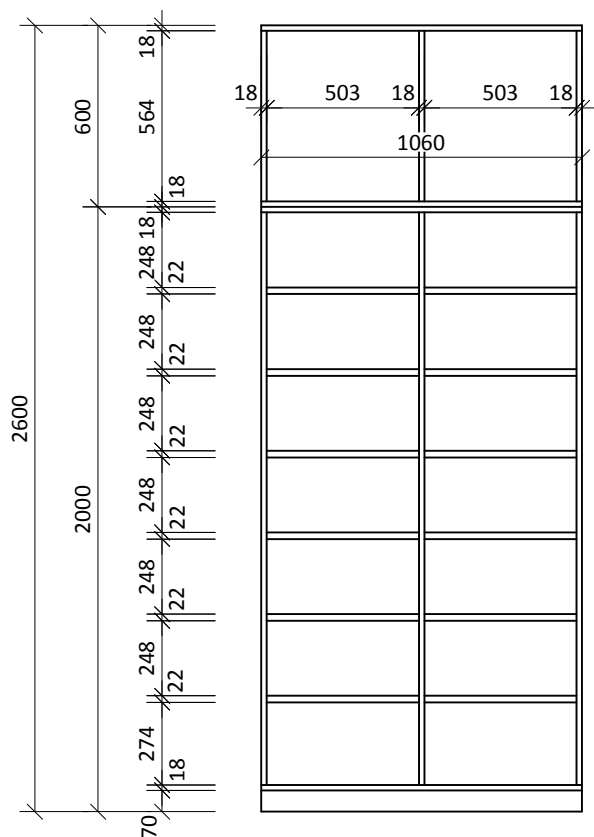
název akce :	část:	číslo přílohy :
SPECIÁLNÍ ZŠ SKUTEČ - PŮDNÍ VESTAVBA A PŘÍSTAVBA	VNITŘNÍ VYBAVENÍ NÁBYTEK	38

Prvek - 3.07 A - Regálová sestava | M 1:25

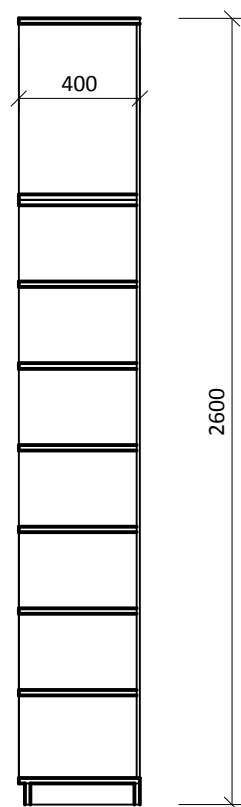
Půdorys



Pohled

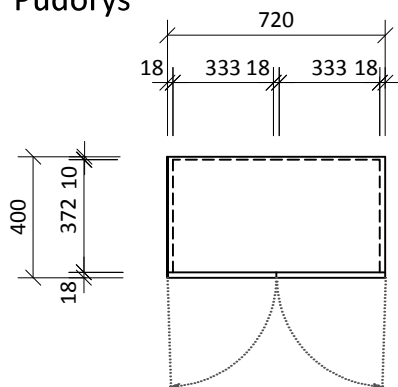


Řez

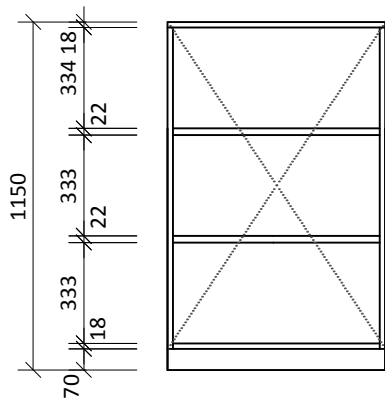


Prvek - 3.08 B - Skříňka | M 1:25

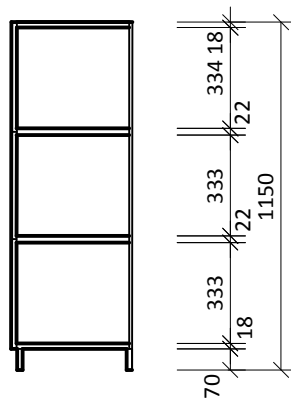
Půdorys



Pohled

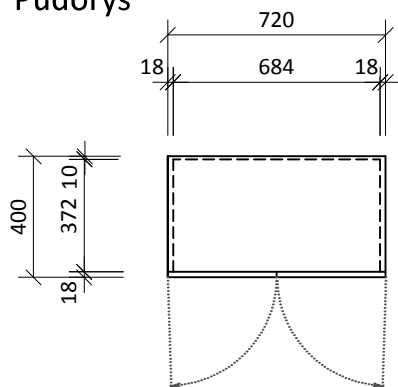


Řez

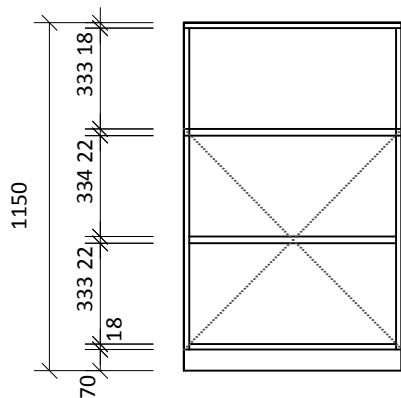


Prvek - 3.08 C - Skříňka | M 1:25

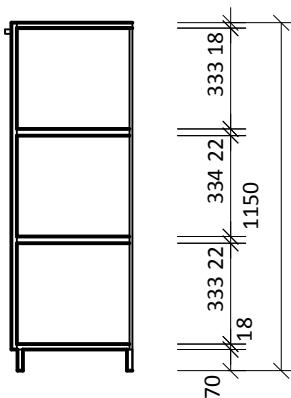
Půdorys



Pohled



Řez



název akce :

SPECIÁLNÍ ZŠ SKUTEČ - PŮDNÍ VESTAVBA A PŘÍSTAVBA

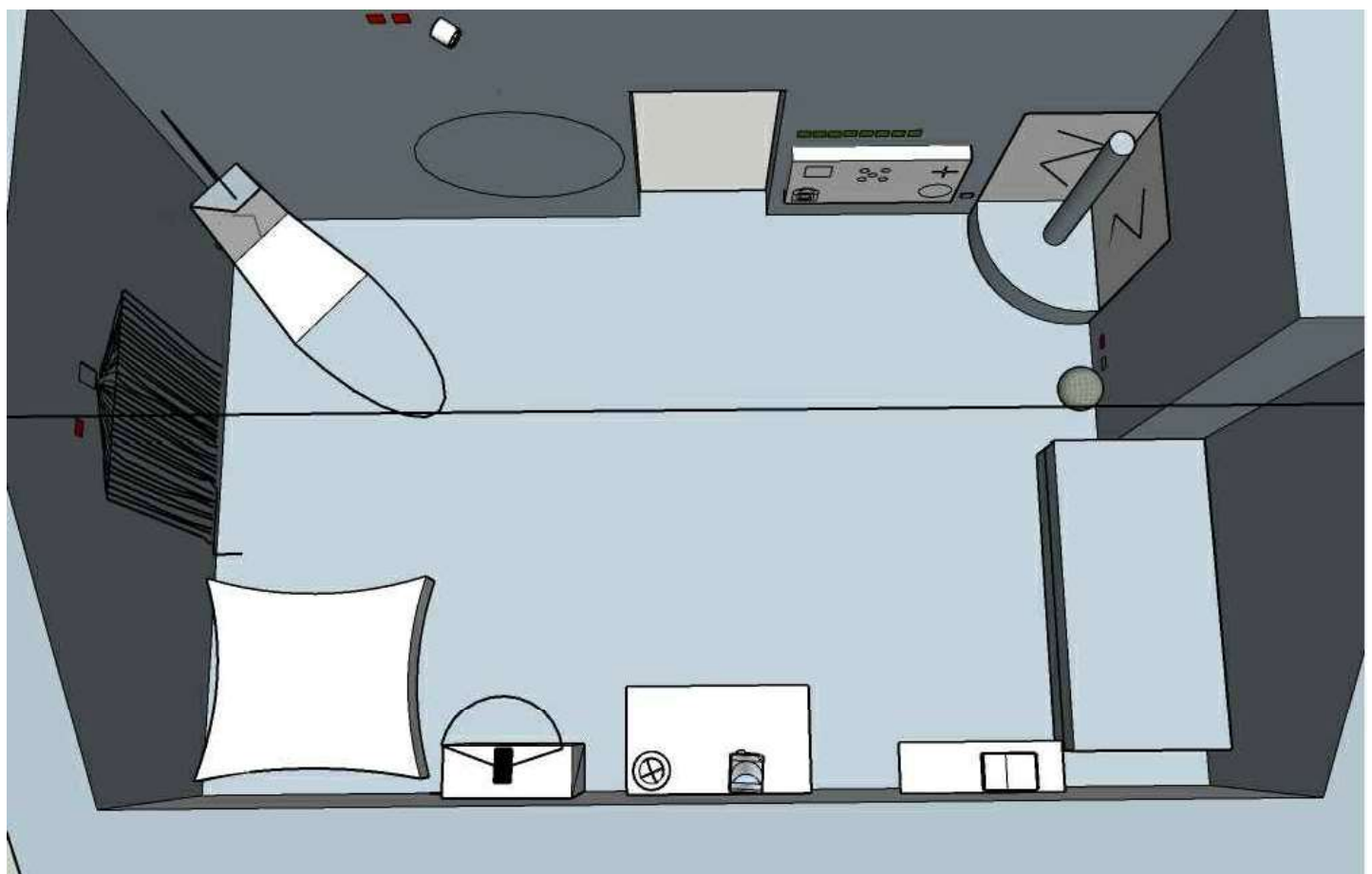
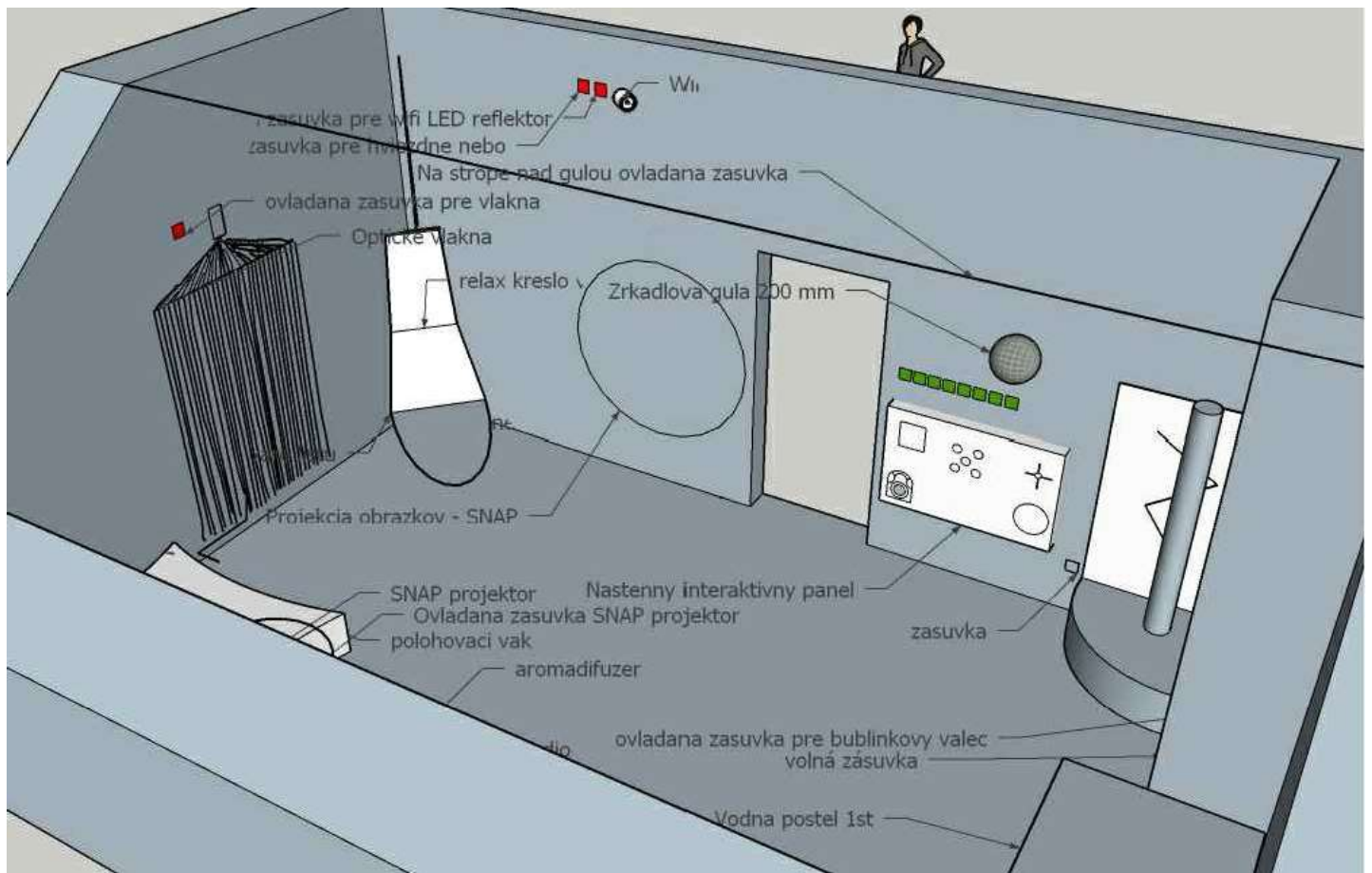
část:

VNITŘNÍ VYBAVENÍ NÁBYTEK

číslo přílohy :

40

3. 02 SNOEZELN - PERSPEKTIVNÍ NÁHLEDY



název akce :	časť:	číslo prílohy :
SPECIÁLNI ZŠ SKUTEČ - PŮDNÍ VESTAVBA A PŘÍSTAVBA	VNITŘNÍ VYBAVENÍ NÁBYTEK	01