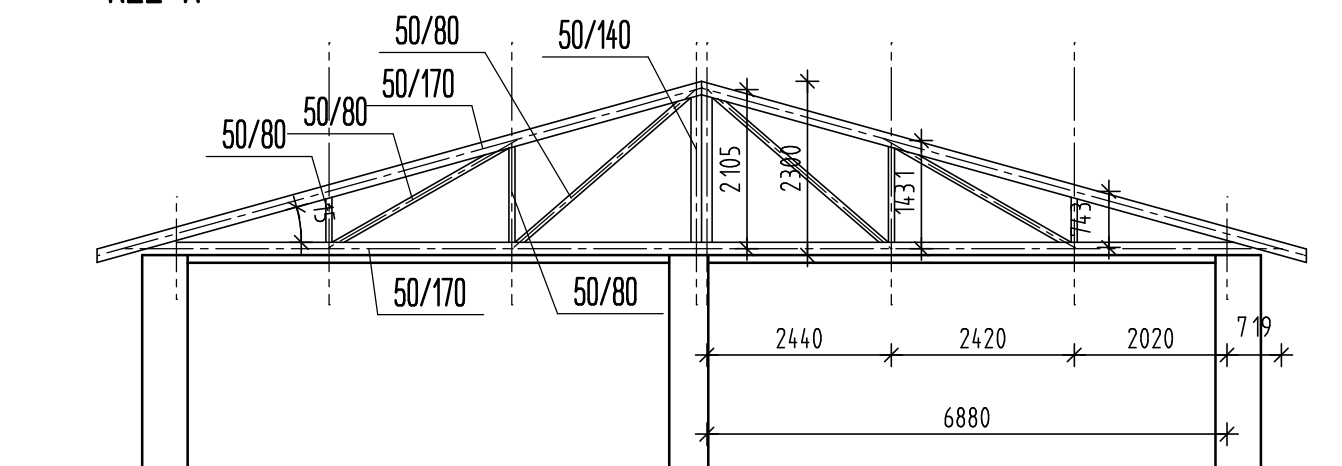
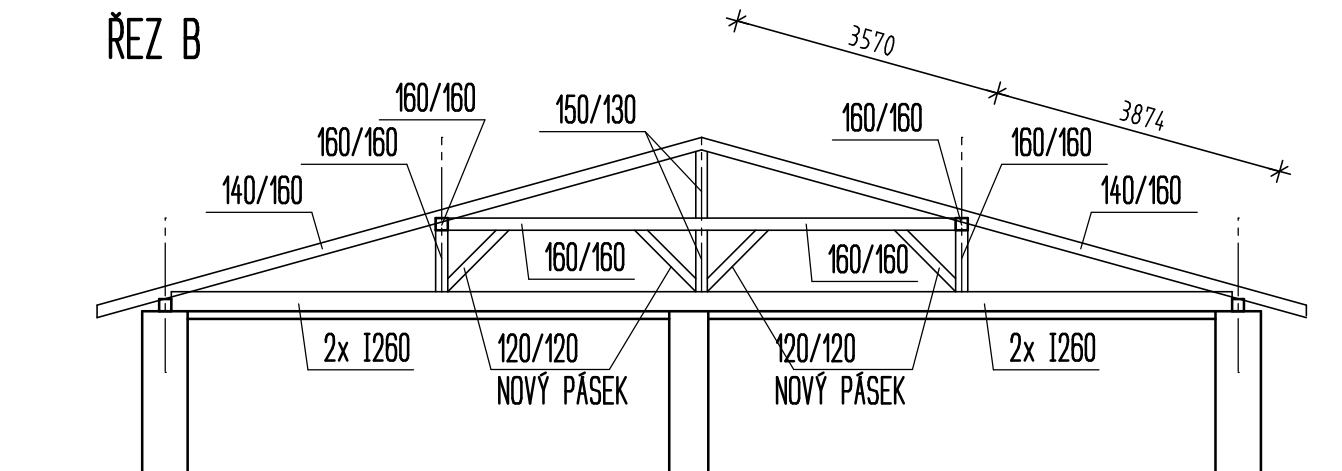


ŘEZ A



ŘEZ B



D.1.2. STAVEBNĚ KONSTRUKČNÍ ŘEŠENÍ

generální projektant	ing. M. Freivald	Ing. Petr Jošt Gočárova 504 500 02, Hradec Králové 2 ičo 611 87 569	
zodpovědný proj. části	ing. P. Jošt		
vypracoval	ing. P. Jošt		
investor	Pardubický kraj, Komenského náměstí 125, 532 11 Pardubice		
název akce	VÝSTAVBA FTV ELEKTRÁREN V AREÁLECH ŠKOLSKÝCH ZAŘÍZENÍ PARDUBICKÉHO KRAJE SŠ AUTOMOBILNÍ HOLICE, NÁDRAŽNÍ 301, 534 01 HOLICE	datum	03/2023
		měřítko	1:100
		stupeň	DSP
objekt:	SO 01 FV ELEKTRÁRNA		
výkres	KONSTRUKCE STŘECHY - OBJEKT K - ŘEZY	výkres číslo	kopie číslo
		D.1.2.b)5.2	