

Vysvětlení zadávací dokumentace č. 3

Název veřejné zakázky:

Vozíky a stoly pro centrální urgentní příjem

Druh zadávacího řízení: otevřené řízení

Režim veřejné zakázky: nadlimitní

Předmět veřejné zakázky: dodávky

Zadavatel: Nemocnice Pardubického kraje, a.s.

Sídlo: Kyjevská 44, 532 03 Pardubice

IČO: 27520536

V Pardubicích dne 9. 6. 2023

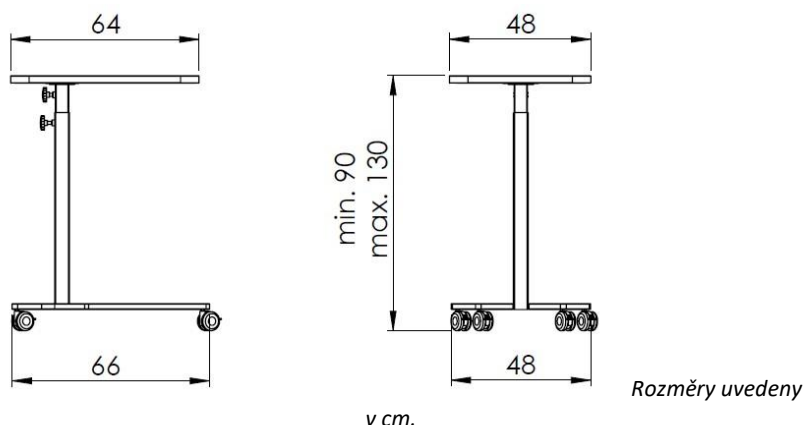
Výše uvedený zadavatel v souladu s ustanovením § 98 a § 99 zákona č. 134/2016 Sb., o zadávání veřejných zakázek, ve znění pozdějších předpisů, sděluje následující vysvětlení a změnu zadávací dokumentace vztahující se k výše uvedené veřejné zakázce.

Dotaz č. 1 – pro část 3

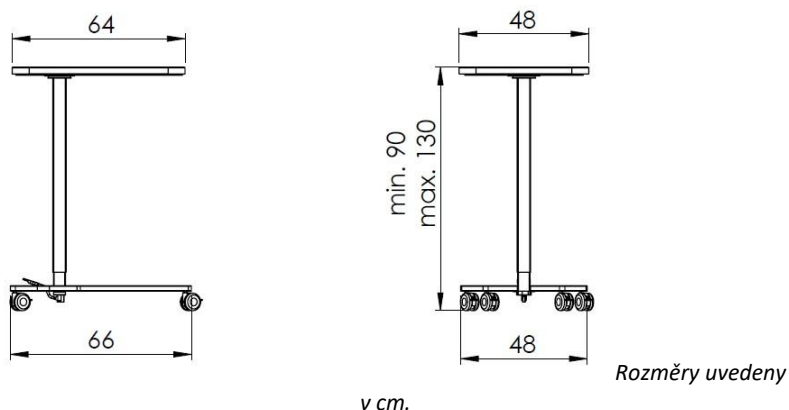
Instrumentační stolek – 4 ks

Prosíme o upřesnění, jakým způsobem má být ovládán zdvih požadovaných stolků – zda ruční nebo pneumatický zdvih?

Ruční zdvih:



Pneumatický zdvih:



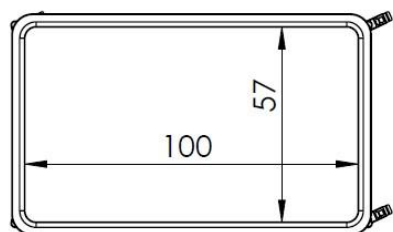
Odpověď

Zadavatel upřesňuje, že se jedná o ruční zdvih.

Dotaz č. 2 – pro část 3

Instrumentační stolek prodloužený – 2 ks

Prosíme o upřesnění rozměrů pracovní plochy. V technické specifikaci je napsán rozměr „1 000 x 590 mm“ bez uvedené tolerance. Budete akceptovat rozměr pracovní plochy „1 000 x 570 mm“?



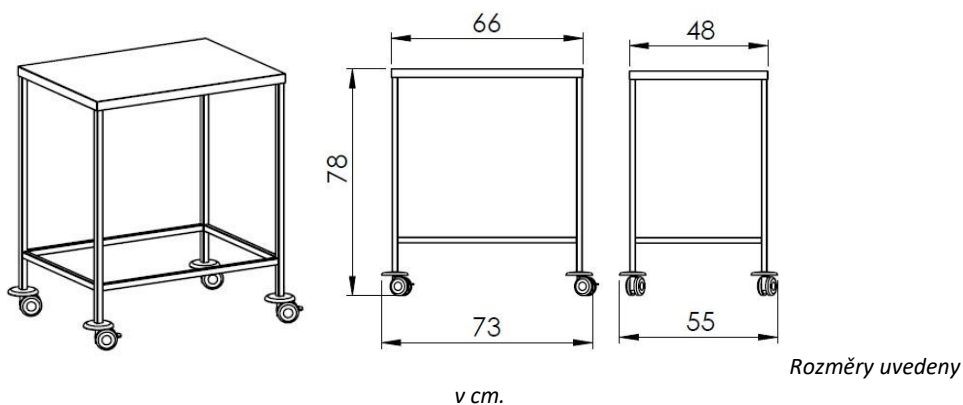
Odpověď

Zadavatel nebude akceptovat navrhované řešení uchazeče. Zadavatel na základě provozních zkušeností trvá na min. rozměru pracovní plochy „1 000 x 590 mm“.

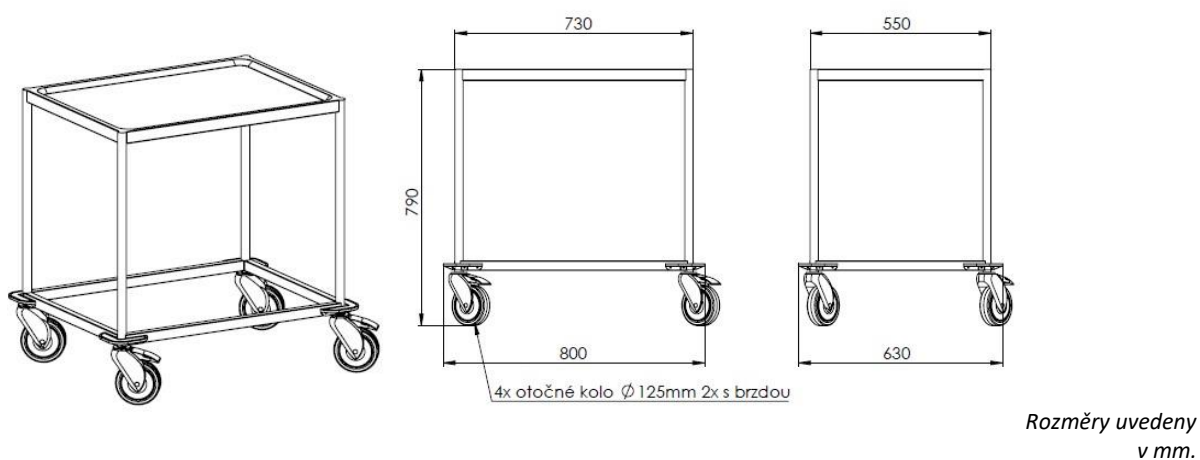
Dotaz č. 3 – pro část 4

Vozík nástrojový jednopodlažní – 18 ks

Prosíme o upřesnění, zda v tomto případě můžeme nabídnout verzi s rovným platem bez prolisu s nosností 30 kg:



Nebo variantu vozíku s platem s prolisem, nosností 50 kg v rozměrech plata bez nárazníků 730 x 550 x 790 mm?



Odpověď

Z důvodu bezpečnějšího položení věcí nebude zadavatel akceptovat plato bez prolisu. Zadavatel rovněž nebude akceptovat vozíky bez nárazníku. Rozměry 730 x 550 x 790 mm se vejdu do povolené tolerance.

Dotaz č. 4 – pro část 7

Vozík nástrojový dvoupodlažní – 1 ks

Prosíme o upřesnění, zda požadovaný vozík má mít vyvýšené plato, či nikoliv?

Vyvýšené plato:



Standardní výška plata:



Odpověď

Zadavatel nepožaduje zvýšené plato.

Dotaz č. 5 – pro část 9

Vozík vizitový – 5 ks

Prosíme o upřesnění celkových rozměrů vozíku 750 x 650 x 1 020 mm (tolerance +/- 5%).
Budete akceptovat vozík s rozměry 780 x 650 x 1 080 mm?

Odpověď

Zadavatel bude akceptovat navrhované řešení uchazeče.

**Zadavatel prodlužuje lhůtu pro podání nabídek do 17. 7. 2023 do 10:00 hod.
Prodloužení lhůty se týká celé veřejné zakázky.**

Přílohy:

Příloha č. 2 ZD - Technická specifikace pro část 3 OPRAVA DLE VZD 3

Příloha č. 2 ZD - Technická specifikace pro část 9 OPRAVA DLE VZD 3

Oddělení veřejných zakázek
Nemocnice Pardubického kraje, a.s.