



Pardubický kraj  
Krajský úřad

čj. KrÚ 76436/2022

## Vysvětlení č. 1

pro otevřené řízení dle § 56 zákona č. 134/2016 Sb., o zadávání veřejných zakázek (dále jen „zákon“)

Název veřejné zakázky:	<b>Dodávka vnitřního vybavení pro krajskou galerii II</b>
Zadavatel:	Pardubický kraj
Sídlo:	Komenského nám. 125, 532 11 Pardubice
IČO:	708 92 822
Osoba oprávněná za zadavatele jednat:	PhDr. Jana Haniková, vedoucí kanceláře ředitele úřadu

### I. Dotaz

Ve Vaší zadávací dokumentaci je v P4ZD\_Projektova\_dokumentace - 04 Katalog prvků - 04 Výkresová část - katalog prvků\_ mezi soubory uveden soubor s názvem: ZL02 Atypická lavice foyer a expozic\_955.pdf. Tento výkres je však prázdný. Děkujeme za objasnění.

### Odpověď

Zadavatel uveřejňuje chybějící část projektové dokumentace, konkrétně výkresovou část položky ZL02 (Atypická lavice).

### II. Lhůta

Zadavatel v souvislosti s tímto vysvětlením rozhodl o prodloužení lhůty pro podání nabídek, a to z původního termínu do 25. 10. 2022 do 10:00 hod. na nový termín do 27. 10. 2022 do 10:00 hod.

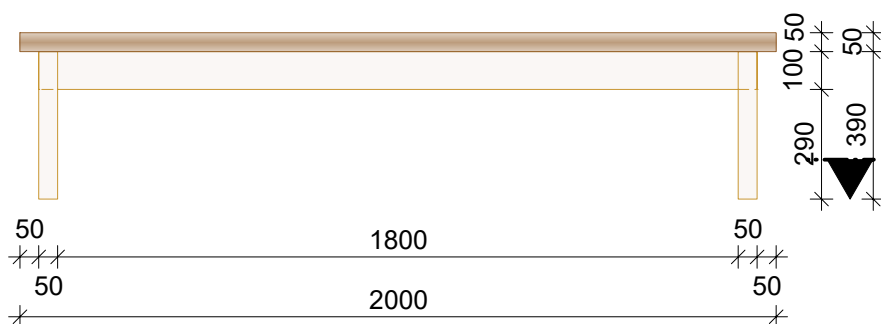
V Pardubicích dne 30. 9. 2022

v z. Mgr. Pavel Menší  
vedoucí oddělení veřejných zakázek  
PhDr. Jana Haniková  
vedoucí kanceláře ředitele úřadu

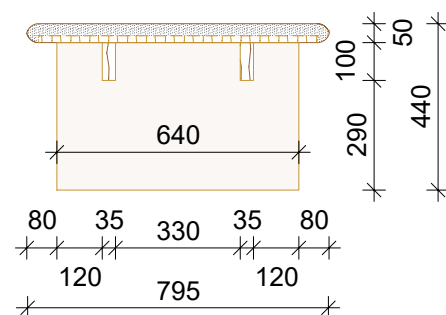
### Přílohy:

Příloha č. 1: Výkresová část položky ZL02

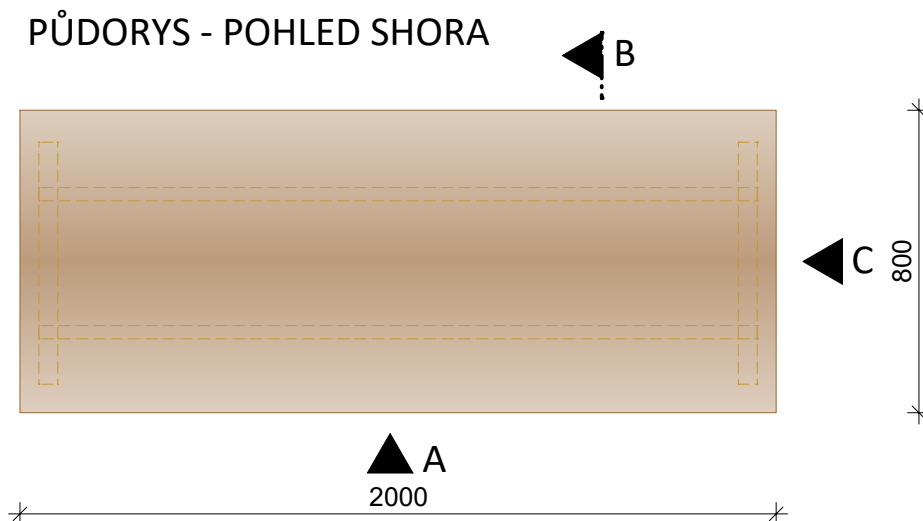
POHLED A



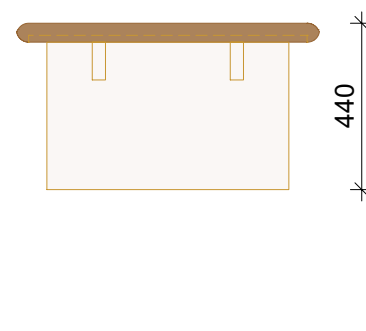
ŘEZ B



PŮDORYS - POHLED SHORA



POHLED C



PŮDORYS



## KONSTRUKCE

masivní dřevo nenapojované,  
tl. 50 mm a 35 mm  
sedák - nízké čalounění, kůže matná, překližka  
(vše skryté pod kůží)  
sešito na spodní straně

## SPOJE

všechny spoje dřevěné, lepeno, klíženo

## POVRCHOVÁ ÚPRAVA

všechny plochy masivu jsou vybroušeny do hladka,  
natřeny 3x bezbarvým přírodním  
olejovoskem hi solid

Projekt je podkladem pro výrobní dokumentaci dodavatele stavby, která bude před realizací předkládána autorskému dozoru k protokolárnímu odsouhlasení. Všechny tvary, materiály i povrchové úpravy budou před realizací dodavatelem vzorkovány k protokolárnímu odsouhlasení autorským dozorem. Budou doměřeny skutečné rozměry na stavbě. Teprve poté je možné zahájit realizaci.

**TRANSAT**  
ARCHITEKTI

**ZL02**

Dokumentace interiéru a expozic Východočeské galerie v Pardubicích  
v objektu Winternitzových mlýnů

IV/ 2022

Atypická lavice foyer a expozic

M 1:20

stupeň: část B - Realizační dokumentace interiéru a expozic

investor: Pardubický kraj

zodpovědný projektant: Ing. arch. Petr Všečetka, autorizovaný architekt

vypracovali: Ing. P. Všečetka, Ing. arch. T. Novotná