

Vysvětlení zadávací dokumentace č. 7

podle §§ 98, 99 zákona č. 134/2016 Sb., o zadávání veřejných zakázek v platném znění (dále jen „Zákon“)

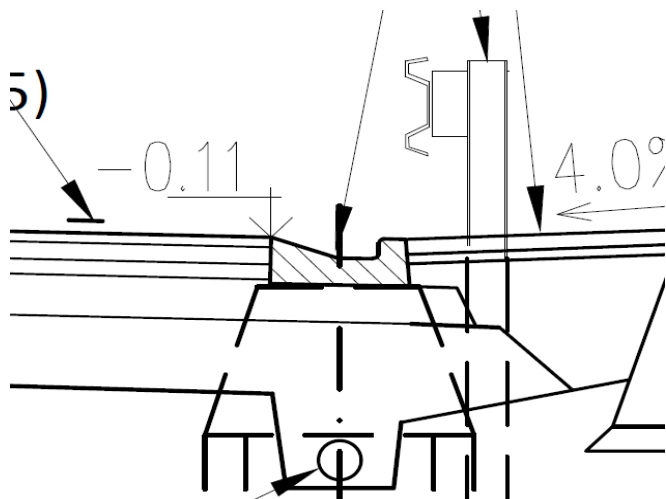
Zadavatel	Pardubický kraj
sídlo:	Komenského náměstí 125, 532 11 Pardubice
zastoupený:	JUDr. Martinem Netolickým, Ph.D., hejtnanem
IČO/ DIČ:	70892822/ CZ70892822
profil:	https://zakazky.pardubickykraj.cz
Zástupce pověřený organizací zadávacího řízení:	Mgr. Ing. Robert Hebký, advokátní kancelář advokat@hebky.cz
IČO:	64010082
sídlo:	Václava Řezáče 315, PSČ 434 01 Most
Název veřejné zakázky:	Modernizace silnice II/322 Kojice
Druh zakázky / řízení:	stavební práce / nadlimitní zakázka / otevřená nadlimitní
Zahájení řízení:	dne 1.10.2020 odesláním oznámení do VVZ

V Mostě, dne 27.10. 2020

1) Zadavatel obdržel prostřednictvím profilu zadavatele dne 22.10.2020 v 10:31:45 hod. následující žádost, na kterou podává ve lhůtě uvedené vysvětlení.

Dotaz 1: „V objektech B_SO 103: SO 103.3. Odvodnění, 16 Odvodňovací zařízení a C_SO 108 C_SO 108.3 Odvodňovací zařízení, prosíme o projektovou dokumentaci ke položce ŽLABY A RIGOLY MONOLITICKÉ BETONOVÉ PRŮŘEZ 0,12 M2 celkem obě položky 744m. Prosíme o informaci, zda se jedná o monolitické žlaby, nebo o příkopové žlabovky prefabrikované.“

Odpověď: Jedná se o monolitický rigol C25/30 – XF4



Dotaz 2: „Dále prosíme o vysvětlení: Vytěžená dřevní hmota má být likvidována na pozemku určeném zhotovitelem. Jak má vypadat likvidace?“

Odpověď: Postup likvidace je popsán v popisu položky 11211 – poražení stromu a osekání větví, spálení větví na hromádách nebo štěpkování, dopravu a uložení kmenů, případné další práce dle zadávací dokumentace.

Dotaz 3: „Dále prosíme o vysvětlení: Ve výkazu jsou uvedeny stromy velikosti 12-14 s korunou nasazenou ve 2,2 m, v TZ jsou stromy velikosti 16-18, koruna 2,5 m. Které stromy máme do nabídky uvažovat?“.

Odověď: Výkaz výměr u SO 800 je upraven v souladu s TZ – doplněna položka 184B16 VYKAZOVÁNÍ STROMŮ LISTNATÝCH S BALEM OBVOD KMENE DO 18 CM, PODCHODZÍ VÝŠ MIN 2,5M.

Dotaz 4: „Dále prosíme o vysvětlení: A_SO 101 Komunikace A_SO 101.4 Záchytná a bezpečnostní zařízení Ve výkazu výměr je uvedeno svodidlo - SVODIDLO OCEL SILNIC OBOUSTR, ÚROVEŇ ZADRŽ H1 - DODÁVKA A MONTÁŽ 210,000 m "Oboustranný systém s úrovní zadržení H1 už není součástí platných TPV - již se nevyrábí " Co máme nacenit?“.

Odověď: V A_SO 101.4 – Záchytná a bezpečnostní zařízení – svodidlo upraveno na pol. Č. 9113B1 – SVODIDLO JEDNOSTR, ÚROVEŇ ZADRŽ H1 – DODÁVKA A MONTÁŽ. Původní položka s oboustranným systémem byla odstraněna.

2) Zadavatel obdržel prostřednictvím profilu zadavatele dne 22.10.2020 v 11:28:04 hod. následující žádost, na kterou podává ve lhůtě uvedené vysvětlení.

Dotaz: „SO 301: Množství u položek č. 43,13,14,2,36,35,3,41,5,34,44 neodpovídá projektové dokumentaci. Položka č.23 – ochranná vrstva je součástí potrubí, proč je tato položka ve výkazu výměr“

SO 302: Položkový rozpočet neodpovídá projektové dokumentaci, dle které se má pouze zaslepit stávající napojení přípojek na hlavní řad

SO 303: Množství u položek č. 13,14 neodpovídá projektové dokumentaci. Ve výkazu výměr chybí položka na vodovodní potrubí

SO 304: Zaměněny položky zásypu a obsypu. Množství u položky č.13

SO 305: Celkově položkový rozpočet neodpovídá projektové dokumentaci. Chybí položka likvidace stávajících povrchů, hloubení, zaměněny položky zásypu a obsypu. Položka č.23 – ochranná vrstva je součástí potrubí, proč je tato položka ve výkazu výměr. Množství u položek č.1,44,43 neodpovídá projektové dokumentaci.“

Odověď: viz Vysvětlení zadávací dokumentace č. 6.

Dotaz: „č. SO 400

Ve VV Kojice obchvat - aktualni bez cen VO, přeložky kabelů jsou následující listy:

Stavba: 2020_08_24 Modernizace silnice II/322 Kojice - obchvat				
Objekt: B II/322 Obchvat Kojic				
Rozpočet: B_SO 407 Veřejné osvětlení a přisvětlení přechodu - Hlavní způsobilé výdaje				
Poř. číslo	Kód položky	Varianta	Název položky	MJ
1	2	3	4	5
0 Celkové náklady				
1	000008		CELKOVÉ NÁKLADY	
Podrobný položkový rozpočet viz. samostatný výkaz výměr a rozpočet SO 407 Veřejné osvětlení a přisvětlení přechodu				
1=1,000 [A]				
zahrnuje veškeré náklady spojené s objednatelem požadovanými zařízeními				

a list :

Stavba: 2020_08_24 Modernizace silnice II/322 Kojice - obchvat				
Objekt: C II/322 Kojice - Chvaletice				
Rozpočet: C_SO 407 Veřejné osvětlení a přisvětlení přechodu - východ - Hlavní způsobilé výdaje				
Poř. číslo	Kód položky	Varianta	Název položky	MJ
1	2	3	4	5
0 Celkové náklady				
1	000009		CELKOVÉ NÁKLADY	
Podrobný položkový rozpočet viz. samostatný výkaz výměr a rozpočet SO 407 Veřejné osvětlení a přisvětlení přechodu				
1=1,000 [A]				
zahrnuje veškeré poplatky provozovateli skládky související s uložením odpadu na skládce.				

Oba tyto rozpočty (B_SO 407 - C_SO 407) odkazují na položkový rozpočet SO 407 – viz žlutě podbarveno.

V jednotlivých situacích a TZ je uveden SO 407 – o nějakém objektu „B“ nebo „C“ není nikde ani řádka.

Počet jednotlivých osvětlovacích bodů SO 407, zakreslených v situacích a popsáných v tabulce TZ je celkem 17 ks.

Dotaz :

Podle položkového rozpočtu SO 407 se bude oceňovat **B_SO 407 nebo C_SO 407** (nebo mají být oceněny oba) ?

Pokud se mají ocenit oba SO – (B_SO 407 - C_SO 407) – budou provedené práce skutečně totožné ?

Celkový počet osvětlovacích bodů by byl 2x17 – ale tyto nejsou v žádné situaci zakresleny a v TZ popsány – je zakresleno pouze 17 ks

Stejný problém je i následně i s ostatními pracemi.

“

Odpověď: Výkaz výměr k SO407 bude doplněn pouze do jedné stavby (B nebo C). V druhé stavbě zůstane tento objekt bez ceny.

3) Zadavatel obdržel prostřednictvím profilu zadavatele dne 23.10.2020 v 7:59:06 hod. následující žádost, na kterou podává ve lhůtě uvedené vysvětlení.

Dotaz: „žádáme o vysvětlení a případně doplnění - ve SO B SO 802 jsou položky na zábrany pro migrující živočichy. Není jasné zda se bude muset jezdit kontrolovat uvízlé živočichy každý den (jak určuje zákon) nebo se počítá s jiným režimem. V zadávací dokumentaci jsme nenašli žádné vyjádření (Rozhodnutí Krajského úřadu Pardubického kraje, kterým se povoluje výjimka dle zákona č. 114/1992 Sb., v platném znění, ze základních podmínek ochrany zvláště chráněných živočichů a rostlin, pro investora modernizace silnice v Kojících)“.

Odpověď: Zadavatel příkládá rozhodnutí Krajského úřadu v této věci + rozhodnutí o jeho změně. Kontrola uvízlých živočichů bude muset být v době vrcholící migrace prováděna denně.

4) Zadavatel obdržel prostřednictvím profilu zadavatele dne 23.10.2020 v 08:18:03 hod. následující žádost, na kterou podává ve lhůtě uvedené vysvětlení.

Dotaz 1): „V Souhrnné technické zprávě je uvedena etapizace, kde se začíná úsekem v km 2,106 - km 3,211 za úplné uzavírky a pokračuje se v tom samém roce tělesem v km 1,350 - 2,106 a v dalším roce se pokračuje na úseku v km 1,350 - 2,106 a současně se provádí stavba v km 0,700 - 1,350 a dále v km 0,255 - km 0,700. Složka DIO obsahuje pouze schemata objízdných tras a její součástí není žádná zpráva. Ale etapizace je obrácená (podle pořadových čísel jednotlivých etap uzavírek). Jaká etapizace je tedy správná a která dokumentace je tím pádem potřeba opravit?“.

Odpověď: Průvodní zpráva stanovuje pevné zadání pro etapizaci stavby. Číslování v DIO neurčuje postup výstavby.

Dotaz 2: „V objektu C SO 000.1 Všeobecné položky je položka poř. č. 19, kód položky (13)02940, text : OSTATNÍ POŽADAVKY - ÚPRAVA STÁVAJÍCÍ DEŠŤOVÉ KANALIZACE. Co je touto položkou míněno ? Mohl by zadavatel vysvětlit, co tam patří a v jakém rozsahu?“.

Odpověď: V objektu C_SO 000.1 je pol. č. (13)02940 OSTATNÍ POŽADAVKY - ÚPRAVA STÁVAJÍCÍ DEŠŤOVÉ KANALIZACE. Tato položka zahrnuje rezervu pro případnou úpravu stávající kanalizace v prostoru jižní větve okružní křižovatky a napojení na stávající stav.

Dotaz 3: „V dokumentaci není přiložen žádný geotechnický průzkum. Žádáme o doplnění.“.

Odpověď: Geotechnický průzkum doplňujeme z DSP.

Dotaz 4: „V položkách protihlukových stěn SO 701 a SO 702 v položkách "SLOUPKY PROTIHLUKOVÝCH STĚN Z KOVU" a "STĚNY PROTIHLUKOVÉ Z DÍLCŮ LEHKÉHO BETONU" neodpovídá množství výkresové dokumentaci.“.

Odpověď: V SO 701 je pol. "STĚNY PROTIHLUKOVÉ Z DÍLCŮ LEHKÉHO BETONU" upravena do souladu s TZ = PHS km 1,330 - km 1,650 dl. 330 m, výška 3,5 m. V SO 702 je pol. "STĚNY PROTIHLUKOVÉ Z DÍLCŮ LEHKÉHO BETONU" v souladu s TZ.

Dotaz 5: „V položkách protihlukových stěn SO 701 a SO 702 v položkách "SLOUPKY PROTIHLUKOVÝCH STĚN Z KOVU" a "STĚNY PROTIHLUKOVÉ Z DÍLCŮ LEHKÉHO BETONU" neodpovídá množství výkresové dokumentaci.“.

Odpověď: V SO 701 a SO 702 je pol. "SLOUPKY PROTIHLUKOVÝCH STĚN Z KOVU" byly upraveny, v souladu s TZ a počet sloupků odpovídá délkám jednotlivých PHS včetně prostoru kolem únikových dveří.

Dotaz 6: „Proč musí být u protihlukových stěn použit panel z recyklované pryže? Může být použit pohltný panel s jinou absorbní vrstvou (např. Liapor, šterkoement) splňující požadavek zvukové pohltivosti kategorie A3 s nosnou (odrazivou) vrstvou zvukové neproznivnosti kategorie B3 (např. beton C 30/37 XF4). Tyto požadavky jsou uvedeny v Technické zprávě daného stavebního objektu.“.

Odpověď: Materiál protihlukových stěn bude proveden dle specifikace v PD – tj. z recyklované pryže.

Zadavatel současně s tímto vysvětlením uveřejňuje upravený výkaz výměr, resp. tyto soubory:

Rozpocet - aktualizace bez cen2.xls; Kojice_rozhodnuti_OdŽP.doc; Kojice_rozhodnuti_OdŽP_zmena. doc;
G-11_IG_pruzkum. zip

S ohledem na shora uvedené vysvětlení, resp. doplnění zadavatel prodlužuje lhůtu pro podání nabídek tak, že tato nově končí 20.11.2020 ve 12.00 hod.

Mgr. Ing. Robert Hebký, advokát

v z. Pardubického kraje