

VEDOUcí PROJEKTANT ING. ARCH. J. HOMOLKA	ZODPOVĚDNÝ PROJEKTANT ING. VIKTOR ŠLAPAL	VYPRACOVAL ING. D. ANDĚLOVÁ	VÝPIS VÝROBKŮ HLINÍKOVÉ VENKOVNÍ	LIST 1
NPK a.s., PARDUBICKÁ NEMOCNICE VÝSTAVBA PAVILONU CUP S CENTRALIZACÍ AKUTNÍCH PROVOZŮ		A 06-18-P		

OZNAČENÍ NA VÝKRESE	POPIS	Σ
---------------------------	-------	---

## TECHNICKÁ SPECIFIKACE HLINÍKOVÝCH RÁMOVÝCH OKEN A DVEŘÍ

RÁMOVÉ KONSTRUKCE JSOU POŽADOVÁNY Z HLINÍKOVÉHO SYSTÉMU O MATERIÁLOVÉ CHARAKTERISTICE SLITINY AIMgSi1 0,5F22 DLE – ČSN EN 12020, EN AW-6060 T66 – V PRODUKTOVÉM PORTFOLIU HLINÍKOVÉHO SYSTÉMU.

NÁVRH KONSTRUKCÍ SPLŇUJE NORMATIVNÍ PŘEDPISY DLE ČSN 73 0540-2, KDE JSOU STANOVENY POŽADAVKY NA HODNOTY  $U_w$  STAVEBNÍCH KONSTRUKCÍ.

V RÁMCI POŽADAVKŮ OHLEDU NA ŽIVOTNÍ PROSTŘEDÍ A UDRŽITELNOSTI OBNOVITELNÝCH ZDROJŮ, PROFILOVÝ SYSTÉM SPLŇOVAT VÝROBU SE SNIŽENOU REDUKCÍ  $Co_2$  – CERTIFIKACI DGNB.

PRODUKCE ZÁKLADNÍHO MATERIÁLU BUDE VYUŽÍVAT MIN. 75% POST-PRODUKČNĚ ZRECYKLOVANÉHO HLINÍKI S OZNAČENÉM EoL (End of Life), NAPŘ. EN AW-6060 T66. PROFILOVÝ SYSTÉM MUSÍ BÝT DOLOŽEN CERTIFIKÁTY ISO 9001 A ZVLÁŠTĚ ISO 14001 – CERTIFIKACE SYSTÉMU ENVIRONMENTÁLNÍHO MANAGEMENTU.

PLASTOVÉ IZOLÁTORY TEPELNÝCH MOSTŮ PROFILACE BUDOU DLE ENVIRONMENTÁLNÍCH HLEDISEK DODÁNY Z RECYKLOVANÉHO POLYAMIDU PŘI ZACHOVÁNÍ VLASTNOSTÍ TYPY POLYAMID 6.6 DLE DIN EN 14024 PRO NAPLNĚNÍ PODSTATY ISO TYPE III. NAVRŽENÝ SYSTÉM TÍM DEKLARUJE V RÁMCI VÝROBY SYSTÉMU EDP CERTIFIKACI V SOULADU S DIN ISO 14025 A EN 15804.

CERTIFIKACE PROHLÁŠENÍ O VLASTNOSTECH BUDE POŽADOVÁNA V SOULADU S ČSN EN 14351-1.

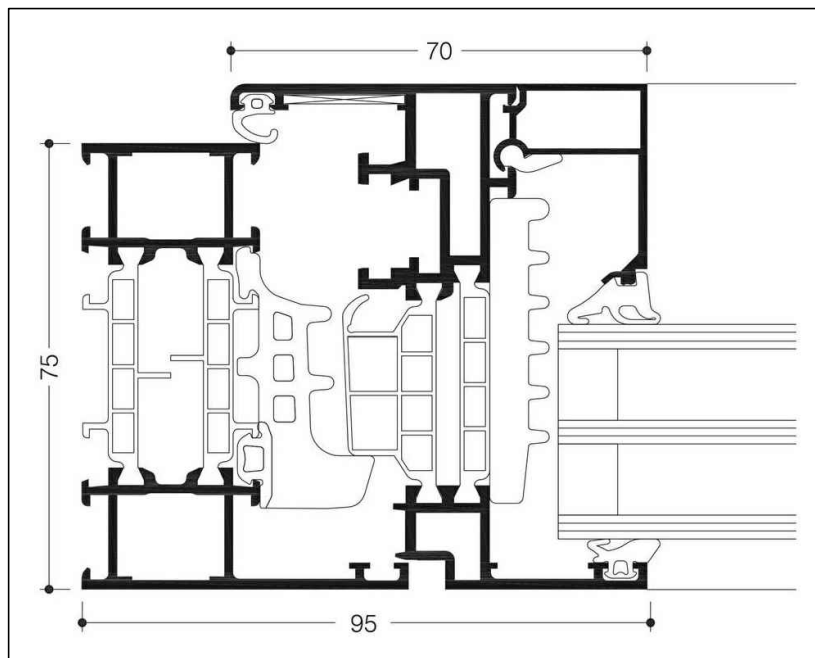
KONSTRUKCE BUDOU OSAZENY DLE PLATNÉ NORMY ČSN 74 6077 OKNA A DVEŘE – POŽADAVKY NA ZABUDOVÁNÍ. PŘIPOJOVACÍ SPÁRA A ČETNOST KOTVENÍ BUDOU ŘEŠENY V SOULADU S VÝŠE UVEDENOU NORMOU.

SPOJOVACÍ MATERIÁL S PŘÍMÝM STYKEM S HLINÍKEM BUDE Z NEREZOVÝ A2.

VLASTNOSTI RÁMOVÝCH OKENNÍCH KONSTRUKCÍ (VÝPIS DLE POŽADAVKŮ NA TECH. SPECIFIKACE CPR Č.305/2011):  
DLE HAN ČSN EN 14351-1

MINIMÁLNÍ POŽADAVKY PRO OKENNÍ KONSTRUKCE:

ODOLNOST PROTI ZATÍŽENÍ VĚTREM:	C5/B5
VODOTĚSNOST:	9A (E6900)
ODOLNOST VŮČI NÁRAZU:	3
PRŮVZDUŠNOST:	4
OPERAČNÍ SÍLY NAMÁHÁNÍ:	2
MECHANICKÉ SÍLY:	4
ODOLNOST PROTI CYKlickÉMU NAMÁHÁNÍ:	2
HLOUBKA RÁMU:	75MM
HLOUBKA KŘÍDLA:	85MM



## TECHNICKÁ SPECIFIKACE HLINÍKOVÝCH RÁMOVÝCH OKEN A DVEŘÍ

### RÁMOVÝ HLINÍKOVÝ SYSTÉM DVEŘÍ

DVEŘNÍ PROFILY (RÁM, KŘÍDLO) BUDOU HLOUBKY 75MM S VLOŽENÝMI ELASTOMEROVÝMI PRVKY MEZI KŘÍDLEM A ZASKLENÍM. PRÁH BUDE PROVEDEN JAKO NÍZKÝ, DORAZOVÝ S PŘERUŠENÝM TEPELNÝM MOSTEM.

KOVÁNÍ DVEŘÍ (VIZ SAMOSTATNÁ SPECIFIKACE) V PROVEDENÍ NEREZ, PANTY VÁLCOVÉ 3 DÍLNÉ.

ZÁMEK VÍCEBODOVÝ. INTEGRACE ZÁMKU DO KŘÍDLOVÉHO PROFILU PŘES ADAPTÉROVÝ PRVEK PRO HLADKÉ DESIGNOVÉ PROVEDENÍ. VE VNITŘNÍM FALCI JE PROFILACE KRYTA ČERNOU LIŠTOU PRO JEDNOLITOU POHLEDOVOU KONTURU BEZ VÝSTUPKŮ A HRAN.

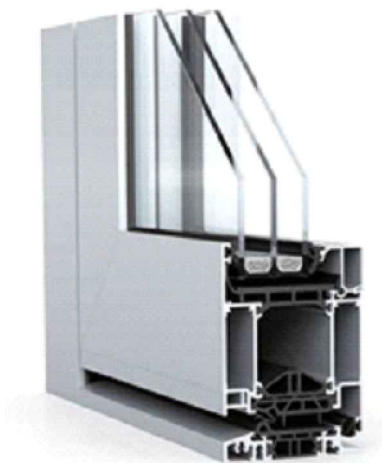
SOKLOVÝ PROFIL ŘEŠENÝ JAKO CELOOBÍHAVÝ.

### VLASTNOSTI DVEŘNÍCH KONSTRUKCÍ (VÝPIS DLE POŽADAVKŮ NA TECH. SPECIFIKACE CPR Č.305/2011):

DLE HAN ČSN EN 14351-1

#### MINIMÁLNÍ POŽADAVKY VEN OTEVÍRAVÉ DVEŘE:

ODOLNOST PROTI ZATÍŽENÍ VĚTREM:	C2
VODOTĚSNOST:	MIN. 4A
ODOLNOST VŮČI NÁRAZU:	1
PRŮVZDUŠNOST:	2
ODOLNOST PROTI OPAKOVANÉMU OTEVÍRÁNÍ:	7 (500 000 CYKLŮ)
MECHANICKÁ PEVNOST:	3
OVLÁDACÍ SÍLY:	2
HLOUBKA RÁMU:	75MM
HLOUBKA KŘÍDLA:	75MM



#### POŽADOVANÉ TEPELNÉ PARAMETRY

- max.Uw (celého okna) = 1.0 W/m<sup>2</sup>K
- OKNA VČETNĚ MIKROVENTILACE, HODNOTA SOUČINITELE SPÁROVÉ PRŮVZDUŠNOSTI I<sub>lv,n</sub> DLE ČSN 73 0540-2
- max.Ud (dveří) = 1.2 W/m<sup>2</sup>K
- OKNA VE VNITŘNÍM ATRIU JSOU BEZ TEPELNĚ TECHNICKÝCH POŽADAVKŮ

#### DILATACE V OKENNÍCH SESTAVÁCH

- PO MAX. VZDÁLENOSTECH CCA 6 M BUDOU MEZI SAMOSTATNÝMI OKNY VLOŽENY SYSTÉMOVÉ DILATAČNÍ PROFILY
- NUTNO ŘEŠIT DLE DOPORUČENÍ VÝROBCE/DODAVATELE OKENNÍHO SYSTÉMU
- PŘEDBĚŽNÝ ROZSAH DILATAČNÍCH PROFILŮ JE VIDITELNÝ NA SCHÉMATECH U JEDNOTLIVÝCH OKEM, POKUD JE OKNO DILATAČNĚ NAPOJENO DO OKENNÍ SESTAVY BUDOU PROFILY SOUČÁSTÍ VÝROBKU !!!

#### KOTVENÍ

- VČETNĚ POTŘEBNÝCH KOTEV A KOTEVNÍCH PRVKŮ VYNÁŠEJÍCÍCH OKNO PŘED LÍC NOSNÉ KONSTRUKCE
- KOTVY ŽÁROVĚ ZINKOVANÉ, PŘESNÝ TYP BUDE PŘEDLOŽEN VÝROBCEM KE SCHVÁLENÍ V RÁMCI VÝROBNÍ DOKUMENTACE
- KOTEVNÍ PRVKY BUDOU DODÁNY DLE SYSTÉMOVÉHO ŘEŠENÍ DOPORUČENÝCH VÝROBCEM.
- **OKNA S POŽÁRNÍ ODOLNOSTÍ** – VČETNĚ KOTEVNÍCH L PROFILŮ (NAPŘ. 100x70x4 MM), KOTEVNÍ PROFILY PO CELÉM OBVODU OKENNÍHO RÁMU.





VEDOUcí PROJEKTANT ING. ARCH. J. HOMOLKA	ZODPOVĚDNÝ PROJEKTANT ING. VIKTOR ŠLAPAL	VYPRACOVAL ING. D. ANDĚLOVÁ	VÝPIS VÝROBKŮ HLINÍKOVÉ VENKOVNÍ	LIST 3
NPK a.s., PARDUBICKÁ NEMOCNICE VÝSTAVBA PAVILONU CUP S CENTRALIZACÍ AKUTNÍCH PROVOZŮ		A 06-18-P		

OZNAČENÍ NA VÝKRESE	POPIS	Σ
---------------------------	-------	---

## TECHNICKÁ SPECIFIKACE HLINÍKOVÝCH RÁMOVÝCH OKEN A DVEŘÍ

### IZOLAČNÍ LÍMEC

- VČETNĚ IZOLAČNÍHO LÍMCE OKOLO OBVODU NEPOŽÁRNÍCH OKEN – SNÍŽENÍ, PŘERUŠENÍ TEPELNÝCH MOSTŮ V MÍSTĚ NAPOJENÍ OKENNÍCH RÁMŮ A OBVODOVÉ KONSTRUKCE.
- TL. MATERIÁLU 60 MM x PŘÍSLUŠNÁ DÉLKA
- SYSTÉM URČENÝ PRO PŘERUŠENÍ TEPELNÝCH MOSTŮ U PŘEDSAZENÉ MONTÁŽE OKEN
- POUŽITÝ MATERIÁL: NOSNÝ, TEPELNĚ- IZOLAČNÍ MATERIÁL, DOKONALÁ ODOLNOST PŘED VLIVY VNĚJŠÍHO PROSTŘEDÍ
- PRODUKT NA POLYURETANOVÉ BÁZI Z TVRDÉHO RECYKLOVANÉ PIR PĚNY S VLASTNOSTMI DŘEVA. LEHKÁ A TUHÁ KONSTRUKČNÍ IZOLAČNÍ DESKA PIR BEZ OBSAHU FREONŮ, ZDRAVOTNĚ NEZÁVADNÁ.
- SOUČINITEL TEPELNÉ VODIVOSTI NAVRŽENÉHO MATERIÁLU  $\lambda = 0,08 \text{ W/m}^{\circ}\text{K}$
- U POŽÁRNÍCH OKEN BUDE ŘEŠENO PŘERUŠENÍ TEPELNÝCH MOSTŮ ROZŠÍŘENÝM OBVODOVÝM PROFILEM, ABY VŽDY ČÁST RÁMŮ PŘESAHOVALA PŘED ZDIVO
- VČETNĚ SYSTÉMOVÉHO POŽÁRNÍHO UTĚSNĚNÍ MEZI ZDIVEM POŽÁRNÍHO PÁSU A POŽÁRNÍM OKNEM

### KOVÁNÍ OKEN

- CELOOBVODOVÉ, SYSTÉMOVÁ KLIKA V KOVOVÉM PROVEDENÍ, UMÍSTĚNÍ KLIKY VE VÝŠCE MAX. 1,6 M NAD PODLAHOU MÍSTNOSTI, OKNA S PARAPETNÍ DESKOU VE VÝŠCE VĚTŠÍ NEŽ 1,6 M NAD PODLAHOU BUDOU OKENNÍ KŘÍDLA OVLÁDÁNA POMOCÍ PÁKOVÉHO OVLADAČE UMÍSTĚNÉHO VE VÝŠCE MAX 1,5 M NAD PODLAHOU
- BEZPEČNOSTNÍ – U VYBRANÝCH OKEN S BEZPEČNOSTNÍ TŘÍDOU RC2 DLE ČSN EN 1627

### KOVÁNÍ – SPECIÁLNÍ PŘETOČENÉ KOVÁNÍ (osazené u výrobků A15, A16, A17)

- ZMĚNA POŘADÍ OTVÍRÁNÍ OKEN. SKLOPENÍ PŘED OTEVŘENÍM. TZN. 3. POLOHA (OTEVŘÁNÍ) MOŽNO UZAMČIT – OKNO DOVOLÍ PO UZAVŘENÍ KLIKY POUZE 2. POLOHU VYKLOPENÍ, ALE 3. POLOHA OTEVŘÁNÍ ZŮSTANE UZAMČENA
- **STANDARDNĚ BUDE OKNO UZAVŘENO UNIVERZÁLNÍM KLÍČEM (POUZE SKLOPNÉ)**
- CELOOBVODOVÉ, SYSTÉMOVÁ KLIKA V KOVOVÉM PROVEDENÍ S PLASTOVOU ÚPRAVOU, UMÍSTĚNÍ KLIKY VE VÝŠCE MAX. 1,6 M NAD PODLAHOU MÍSTNOSTÍ

### KOVÁNÍ DVEŘÍ:

- KLIKA, KOULE NEBO MADLO V ROZETOVÉM PROVEDENÍ, OBJEKTIVÉ KOVÁNÍ – MIN. TŘÍDA ZATÍŽENÍ 3 DLE EN 1906 – 3 PROVAŘENÉ BODY VE SPOJI KLIKY A KRČKU, MATNÝ NEREZ
- ZÁVĚSY SYSTÉMOVÉ 3-DÍLNÉ VÁLCOVANÉ, VYSOCE ODOLNÉ, SEŘÍDITELNÉ VE 3 SMĚRECH (3D), S CERTIFIKÁTEM CE, S NOSNOSTÍ MIN. 120 KG

### ELEKTROPOHONY:

- KAŽDÝ POHON VČETNĚ BEZPEČNOSTNÍCH IR SENZORŮ PRO POUŽITÍ NA ELEKTROPOHÁNĚNÉ DVEŘE, BEZPEČNOSTNÍ SENZOR ZABRAŇUJE KOLIZI DVEŘÍ S PŘEKÁŽKOU A TÍM CHRÁNÍ OSOBY POHYBUJÍCÍ SE V PROSTORU DVEŘÍ, POKUD BEZPEČNOSTNÍ IR SENZOR ZAZNAMENÁ PŘEKÁŽKU, ZASTAVÍ ČINNOST ELEKTROPOHONU A TÍM ZABRÁNÍ KOLIZI
- EL. POHON PRO AUTOMATICKÉ POSUVNÉ 2-KŘÍDLOVÉ DVEŘE (BEZ TĚSNĚNÍ)  
KOMBINOVANÝ SNÍMAČ POHYBU A PŘÍTOMNOSTI, SPLŇUJE EN 16005, EN 60335-1, EN 61000-6-2, EN 61000-6-3, EN ISO 13849-1, ROZŠÍŘUJÍCÍ FUNKCE: I/O BOARD – SYNCHRONIZACE DVOU POHONŮ, ADAPTIBILNÍ ŠÍŘE OTEVŘENÍ, ČÁSTEČNĚ RYCHLÉ OTEVŘENÍ (NURSE FICTION), FUNKCE PUSH & CLOSE, PŘEPÍNAČ FUNKCÍ DVEŘÍ: DIGITÁLNÍ OVLADAČ S 5 FUNKCEMI A MOŽNOSTÍ HLÁŠENÍ PORUCHY, MECHANICKÁ BEZPEČNOST POHONU V SOULADU S NORMOU PREN 1260050-1 (OMEZENÍ DYNAMICKÝCH SIL), KOLEČKA KLADEK: POGUMOVANÁ PRO TIŠŠÍ CHOD  
BLIŽŠÍ SPECIFIKACE POHONU VIZ VÝROBEK Č. A1 – EL. POHONY AUTOMATICKÝCH DVEŘÍ POSUVNÝCH



VEDOUcí PROJEKTANT ING. ARCH. J. HOMOLKA	ZODPOVĚDNÝ PROJEKTANT ING. VIKTOR ŠLAPAL	VYPRACOVAL ING. D.ANDĚLOVÁ	VÝPIS VÝROBKŮ HLINÍKOVÉ VENKOVNÍ	LIST 4
NPK a.s., PARDUBICKÁ NEMOCNICE VÝSTAVBA PAVILONU CUP S CENTRALIZACÍ AKUTNÍCH PROVOZŮ		A 06-18-P		

OZNAČENÍ  
NA  
VÝKRESE

POPIS

Σ

## TECHNICKÁ SPECIFIKACE HLINÍKOVÝCH RÁMOVÝCH OKEN A DVEŘÍ

### POVRCHOVÁ ÚPRAVA

- BAREVNÉ NÁTĚRY : KVALITNÍM PRÁŠKOVÝM VYPALOVACÍM LAKEM (PROVÁDÍ NAPŘ. DRŽITEL CERTIFIKÁTU GSB)
- BARVA – (DLE VÝKRESŮ POHLEDŮ)

### BAREVNÉ ŘEŠENÍ:

- VIZ. JEDNOTLIVÉ VÝROBKY
- BARVA RÁMŮ Z EXTERIÉRU – ANTRACITOVÁ ŠEDÁ RAL 7016, DLE POHLEDŮ
- BARVA RÁMŮ Z INTERIÉRU – ANTRACITOVÁ ŠEDÁ RAL 7016, DLE PD INTERIÉRU
- BARVA SMALTOVANÉHO SKLA – GRAFITOVÁ ŠEDÁ RAL 7024, DLE POHLEDŮ

- SOUČÁSTÍ DODÁVKY OKEN BUDE I ZAJIŠTĚNÍ IZOLAČNÍHO LÍMCE PO OBVODĚ OKNA TZN. TEPELNÉ A HYDROIZOLAČNÍ UTĚSNĚNÍ MEZERY MEZI OKNEM A ZDIVEM PŘED PROVÁDĚNÍM ZATEPLENÍ FASÁDY – Z VNITŘNÍ STRANY BUDE PROVEDENA PAROZÁBRANA, Z VNĚJŠÍ DIFÚZNĚ PROPUSTNÁ HYDROIZOLACE
- SOUČÁSTÍ DODÁVKY – VČETNĚ VNITŘNÍHO PLASTOVÉHO DUTINKOVÉHO PARAPETU HL. 300 MM
- SOUČÁSTÍ DODÁVKY – VČETNĚ POTŘEBNÝCH KOTEVNÍCH PRVKŮ VYNÁŠEJÍCÍCH RÁMŮ PŘED LÍC NOSNÉ KONSTRUKCE

### POZNÁMKA

- DĚLENÍ A OTEVÍRÁNÍ KŘIDEL DLE SCHÉMAT U JEDN. VÝROBKŮ, VYOBRAZENÍ VÝROBKŮ PŘI POHLEDU ZVENKU !!!
- **PŘED SAMOTNOU VÝROBU BUDE ZPRACOVÁNA ODSOUHLASOVACÍ A DÍLENSKÁ DOKUMENTACE A TO VČETNĚ CERTIFIKÁTŮ DOKLÁDAJÍCÍCH SPLNĚNÍ POŽADOVANÝCH PARAMETRŮ, KTERÁ BUDE ZPRACOVATELEM ZASLÁNA K PROJEKTANTOVÍ KE SCHVÁLENÍ**
- **VÝROBNÍ ROZMĚRY BUDOU STANOVENY NA ZÁKLADĚ ZAMĚŘENÍ, ZA KTERÉ BERE PLNOU ZODPOVĚDNOST ZPRACOVATEL A DODAVATEL VÝPLNÍ**
- BAREVNOSTI ZASKLENÍ BUDE VYVZORKOVÁNO ZPRACOVATELEM A ODSOUHLASENO PROJEKTANTEM. BEZ PŘEDREALIZAČNÍ A PROJEKČNÍ PŘÍPRAVY NEBUDE MOŽNÉ OBJEDNÁVAT SYSTÉMOVÝ MATERIÁL.

## TECHNICKÁ SPECIFIKACE ZASKLENÍ HLINÍKOVÝCH RÁMOVÝCH OKEN A DVEŘÍ

### MINIMÁLNÍ POŽADOVANÉ PARAMETRY ZAKLENÍ (DLE EN 410):

- ČINITEL PROSTUPU SVĚTLA  $LT = \min. 65 \%$
- INDEX PODÁNÍ BAREV  $RD65-RA = \min. 90$
- CELKOVÝ ČINITEL PROSTUPU SLUNEČNÍ ENERGIE (SOLÁRNÍ FAKTOR)  $g = \max. 40$
- BĚŽNÁ VZDUCHOVÁ NEPRŮZVUČNOST  $R_{w, \min} = 35 \text{ dB}$
- SPECIÁLNÍ VYŠŠÍ POŽADAVKY DLE POPISU U JEDNOTLIVÝCH TYPŮ ZASKLENÍ
- TEPELNÉ PARAMETRY VNĚJŠÍHO ZASKLENÍ
  - IZOLAČNÍ TROJSKLO  $\max. U_g (\text{zasklení}) = 0,6 \text{ W/m}^2\text{K}$
  - IZOLAČNÍ DVOJSKLO  $\max. U_g (\text{zasklení}) = 1,0 \text{ W/m}^2\text{K}$
- VNITŘNÍ ZASKLENÍ BEZ POŽADAVKŮ NA TEPELNĚ TECHNICKÉ PARAMETRY
- POŽADAVEK NA BEZPEČNOST ZASKLENÍ VŽDY S PVB FÓLIÍ, POŽADAVEK NA ZAMEZENÍ VYSYPÁNÍ SKLA PŘI ROZBITÍ
- PRO VŠECHNA ZASKLENÍ VNĚJŠÍCH VÝPLNÍ PLATÍ ZÁKLADNÍ ÚROVEŇ OCHRANY, VYŠŠÍ POŽADAVKY DLE JEDNOTLIVÝCH TYPŮ ZASKLENÍ



VEDOUcí PROJEKTANT

ING. ARCH. J. HOMOLKA

ZODPOVĚDNÝ PROJEKTANT

ING. VIKTOR ŠLAPAL

VYPRACOVAL

ING. D.ANDĚLOVÁ

VÝPIS VÝROBKŮ

HLINÍKOVÉ  
VENKOVNÍ

LIST

5

NPK a.s., PARDUBICKÁ NEMOCNICE

VÝSTAVBA PAVILONU CUP S CENTRALIZACÍ AKUTNÍCH PROVOZŮ

A 06-18-P

OZNAČENÍ  
NA  
VÝKRESE

POPIS

Σ

## TECHNICKÁ SPECIFIKACE HLINÍKOVÝCH RÁMOVÝCH OKEN A DVEŘÍ

### ZASKLENÍ EXTERIÉROVÝCH VÝPLNÍ VARIANTY

HLINÍKOVÁ OKNA, RÁMOVÝ SYSTÉM Z VÍCEKOMOROVÝCH PROFILŮ S PŘERUŠENÝM TEPELNÝM MOSTEM

#### TYP 1 – BĚŽNÉ ZASKLENÍ,

- IZOLAČNÍM TROJSKLO ČIRÉ, max.Ug (zasklení)= 0,6 W/m<sup>2</sup>K
- ZÁKLADNÍ ÚROVEŇ OCHRANY – VNĚJŠÍ STRANA BEZ POŽADAVKŮ / VNITŘNÍ STRANA BEZ POŽADAVKŮ
- STANDARDNÍ POŽADAVKY NA VZDUCHOVOU NEPRŮZVUČNOST min. Rw = 35 dB

SKLADBA MIN. 6/16/4/16/6

(6mm ESG+HST / 16Ar / 4mm extra čiré chlazené / 16Ar / 6 mm chlazené)

#### TYP 2 – ZASKLENÍ S VYŠŠÍM POŽADAVKEM NA AKUSTIKU

- IZOLAČNÍM TROJSKLO ČIRÉ, max.Ug (zasklení)= 0,6 W/m<sup>2</sup>K
- ZÁKLADNÍ ÚROVEŇ OCHRANY – VNĚJŠÍ STRANA BEZ POŽADAVKŮ / VNITŘNÍ STRANA BEZ POŽADAVKŮ
- ZVÝŠENÝ POŽADAVEK NA VZDUCHOVOU NEPRŮZVUČNOST – min. Rw(C;Ctr)=40(-2;-5)dB – POKOJE

SKLADBA MIN. 6/16/4/16/44.2

(6mm ESG+HST / 16Ar / 4mm extra čiré chlazené / 16Ar / 44.2 mm s akustickou fólií)

#### TYP 3 – ZASKLENÍ S POŽADAVKEM NA POŽÁRNÍ ODOLNOSTÍ, VYŠŠÍ AKUSTIKU

- IZOLAČNÍM DVOJSKLO ČIRÉ, max.Ug (zasklení)= 1,0 W/m<sup>2</sup>K
- ZÁKLADNÍ ÚROVEŇ OCHRANY – VNĚJŠÍ STRANA BEZ POŽADAVKŮ / VNITŘNÍ STRANA BEZ POŽADAVKŮ
- ZVÝŠENÝ POŽADAVEK NA VZDUCHOVOU NEPRŮZVUČNOST min. Rw(C;Ctr)=38(-2;-5)dB
- POŽÁRNÍ ODOLNOST DLE PBŘ – EI 30 DP1

SKLADBA MIN. 6/16/16

(6mm ESG+HST (EI30)/ 16Ar / 16 mm EG)

#### TYP 4 – ZASKLENÍ S POŽADAVKEM NA POŽÁRNÍ ODOLNOSTÍ, VYŠŠÍ AKUSTIKU

- IZOLAČNÍM DVOJSKLO ČIRÉ, max.Ug (zasklení)= 1,0 W/m<sup>2</sup>K
- ZÁKLADNÍ ÚROVEŇ OCHRANY – VNĚJŠÍ STRANA BEZ POŽADAVKŮ / VNITŘNÍ STRANA BEZ POŽADAVKŮ
- ZVÝŠENÝ POŽADAVEK NA VZDUCHOVOU NEPRŮZVUČNOST min. Rw(C;Ctr)=40(-2;-5)dB
- POŽÁRNÍ ODOLNOST DLE PBŘ – EI 60 DP1

SKLADBA MIN. 6/16/25

(6mm ESG+HST (EI60)/ 16Ar / 25 mm EG)

#### TYP 5 – SMALTOVANÉ ZASKLENÍ + PLNÁ VÝPLŇ, BEZ ZVÝŠENÝCH POŽADAVKŮ

- IZOLAČNÍM DVOJSKLO ČIRÉ, max.Ug (zasklení)= 1,0 W/m<sup>2</sup>K
- POVRCHOVÁ ÚPRAVA SMALTOVÁNÍM NA TŘETÍ POZICI, RAL 7024 GRAFITOVÁ ŠEDÁ
- VÝPLŇ ZASKLÍVATELNÁ Z VNĚJŠÍ STRANY
- Z VNITŘNÍ STRANY TEPELNÁ IZOLACE XPS TL. 20 MM, KRYTÁ AL.PLECHEM TL. 2,0 MM, LAKOVANÝ V BARVĚ OKENNÍCH KŘÍDEL
- ZÁKLADNÍ ÚROVEŇ OCHRANY – VNĚJŠÍ STRANA BEZ POŽADAVKŮ / VNITŘNÍ STRANA BEZ POŽADAVKŮ

SKLADBA MIN. 6/12/6 MM + celoplošný potisk

(6mm ESG+HST / 12 MM AIR / 6 MM extra čiré ESG+HST, celoplošný potisk)

POZNÁMKA – TEPLoty U PROTIPOŽÁRNÍCH SKEL NESMÍ PŘEKROČIT HODNOTU 45 STUPŇŮ CELSIA A ROZDÍL NAPĚTÍ NESMÍ PŘEKROČIT POVOLENou MEZ – BUDE POTVRZENO VE VÝROBNÍ DOKUMENTACI DODAVATELE

## TECHNICKÁ SPECIFIKACE HLINÍKOVÝCH RÁMOVÝCH OKEN

### ZASKLENÍ EXTERIÉROVÝCH VÝPLNÍ VARIANTY

#### TYP 6 – SMALTOVANÉ ZASKLENÍ + PLNÁ VÝPLŇ, S POŽADAVKEM NA POŽÁRNÍ ODOLNOST EI 30/60 DP1

- IZOLAČNÍM DVOJSKLO ČIRÉ, max.Ug (zasklení)= 1,0 W/m<sup>2</sup>K
- POVRCHOVÁ ÚPRAVA SMALTOVÁNÍM NA TŘETÍ POZICI, RAL 7024 GRAFITOVÁ ŠEDÁ
- VÝPLŇ ZASKLÍVATELNÁ Z VNĚJŠÍ STRANY
- Z VNITŘNÍ STRANY TEPELNÁ IZOLACE XPS TL. 20 MM, KRYTÁ AL.PLECHEM TL. 2,0 MM, LAKOVANÝ V BARVĚ OKENNÍCH KŘÍDEL
- ZÁKLADNÍ ÚROVEŇ OCHRANY – VNĚJŠÍ STRANA BEZ POŽADAVKŮ / VNITŘNÍ STRANA BEZ POŽADAVKŮ
- ZASKLENÍ BEZ POŽÁRNÍ ODOLNOSTI. POŽÁRNÍ ODOLNOST DLE PBŘ– EI 30/60 DP1 ZAJIŠŤUJE ZDIVO ZA VÝPLNÍ
- ROZHRANÍ OKNA A ZDIVA NUTNO DOPLNIT PROTIPOŽÁRNÍ ZPĚŇUJÍCÍ PÁSKOU (INTUMESCENTNÍ)

SKLADBA MIN. 6/12/6 MM + celoplošný potisk

(6mm ESG+HST / 12 MM AIR / 6 MM extra čiré ESG+HST, celoplošný potisk)

#### TYP 7 – BEZPEČNOSTNÍ ZASKLENÍ DVEŘÍ

- IZOLAČNÍM DVOJSKLO ČIRÉ, max.Ug (zasklení)= 1,0 W/m<sup>2</sup>K
- DVEŘE AUTOMATICKY POSUVNÉ
- ZVÝŠENÁ ÚROVEŇ OCHRANY – BEZPEČNOSTNÍ VRSTVENÉ SKLO S PVB FOLIÍ
  - Z VNĚJŠÍ STRANY – OCHRANA PŘED ÚRAZEM, BEZPEČNOSTNÍ TŘÍDA 2B2
  - Z VNITŘNÍ STRANY – OCHRANA PŘED ÚRAZEM, BEZPEČNOSTNÍ TŘÍDA 2B2
- STANDARDNÍ POŽADAVKY NA VZDUCHOVOU NEPRŮZVUČNOST min. Rw = 35 dB

SKLADBA MIN. 8/16/6/16/66.2

(8mm ESG+HST / 16Ar / 6mm extra čiré chlazené / 16Ar / 66.2mm chlazené)

### ZASKLENÍ INTERIÉROVÝCH VÝPLNÍ VARIANTY

#### TYP 8 – ZASKLENÍ S POŽADAVKEM NA POŽÁRNÍ ODOLNOST, BEZPEČNOST A VYŠŠÍ AKUSTIKU

- DVOJSKLO ČIRÉ
- ZVÝŠENÁ ÚROVEŇ OCHRANY (OKNO PŘÍSTUPNÉ Z ATRIA)
  - Z VNĚJŠÍ STRANY ODOLÁVÁ PROTI VANDALIZMU, BEZPEČNOSTNÍ TŘÍDA P1A–P2A, DLE EN 356
  - Z VNITŘNÍ STRANY BEZ POŽADAVKŮ
- ZVÝŠENÝ POŽADAVEK NA VZDUCHOVOU NEPRŮZVUČNOST
  - TYP 8a – nepoužito
  - TYP 8b – ZVÝŠENÝ POŽADAVEK NA VZDUCHOVOU NEPRŮZVUČNOST –min.Rw(C;Ctr)=38(-2;-5)dB– DMZ
  - TYP 8c – ZVÝŠENÝ POŽADAVEK NA VZDUCHOVOU NEPRŮZVUČNOST –min.Rw(C;Ctr)=40(-2;-5)dB– POKOJE
- POŽÁRNÍ ODOLNOST DLE PBŘ – EI 45 DP1

SKLADBA MIN. 17/16/6

(17N EG (EI45) / 16Ar 100% / 6 mm extra čiré)

#### SCHÉMA ZNAČENÍ OKENNÍCH VÝPLNÍ



ČIRÁ VÝPLŇ



SMALTOVANÉ SKLO



VEDOUcí PROJEKTANT ING. ARCH. J. HOMOLKA	ZODPOVĚDNÝ PROJEKTANT ING. VIKTOR ŠLAPAL	VYPRACOVAL ING. D.ANDĚLOVÁ	VÝPIS VÝROBKŮ HLINÍKOVÉ VENKOVNÍ	LIST 7
NPK a.s., PARDUBICKÁ NEMOCNICE VÝSTAVBA PAVILONU CUP S CENTRALIZACÍ AKUTNÍCH PROVOZŮ		A 06-18-P		

OZNAČENÍ NA VÝKRESE	POPIS	Σ
---------------------------	-------	---

## TECHNICKÁ SPECIFIKACE HLINÍKOVÝCH RÁMOVÝCH OKEN

### ZASKLENÍ INTERIÉROVÝCH VÝPLNÍ VARIANTY

#### TYP 9 – SMALTOVANÉ ZASKLENÍ, S POŽADAVKEM NA POŽÁRNÍ ODOLNOST A AKUSTIKU

- SMALTOVANÉ DVOJSKLO ČIRÉ, ZASKLÍVATELNÉ Z VNĚJŠÍ STRANY
- POVRCHOVÁ ÚPRAVA SMALTOVÁNÍM NA TŘETÍ POZICI, RAL 7024 GRAFITOVÁ ŠEDÁ
- Z VNITŘNÍ STRANY TEPELNÁ IZOLACE XPS TL. 20 MM, KRYTÁ AL.PLECHEM TL. 2,0 MM, LAKOVANÝ V BARVĚ OKENNÍCH KŘÍDEL, PLNÁ VÝPLŇ SLOUŽÍ JAKO OCHRANA ZASKLENÍ Z DŮVODU FÁZOVÁNÍ VÝSTAVBY
- VÝPLŇ ZASKLÍVATELNÁ Z VNĚJŠÍ STRANY
- ZVÝŠENÁ ÚROVEŇ OCHRANY (OKNO PŘÍSTUPNÉ Z ATRIA)
  - Z VNĚJŠÍ STRANY ODOLÁVÁ PROTI VANDALIZMU, BEZPEČNOSTNÍ TŘÍDA P1A-P2A, DLE EN 356
  - Z VNITŘNÍ STRANY BEZ POŽADAVKŮ
- BEZ POŽADAVKŮ NA VZDUCHOVOU NEPRŮZVUČNOST (VYKRYTÍ ŽB SLOUPŮ, STĚN)
- POŽÁRNÍ ODOLNOST DLE PBŘ – EI 45 DP1

SKLADBA MIN. 17/16/6 + celoplošný potisk

(17N EG (EI45) / 16Ar 100% / 6 mm extra čiré ESG+HST + celoplošný potisk)

#### TYP 10 – ZASKLENÍ S POŽADAVKEM NA POŽÁRNÍ ODOLNOST, VYŠŠÍ AKUSTIKU

- DVOJSKLO ČIRÉ
- ZÁKLADNÍ ÚROVEŇ OCHRANY
  - Z VNĚJŠÍ STRANY – OCHRANA PŘED ÚRAZEM, BEZPEČNOSTNÍ TŘÍDA 2B2
  - Z VNITŘNÍ STRANY BEZ POŽADAVKŮ
- POŽADAVEK NA VZDUCHOVOU NEPRŮZVUČNOST
  - TYP 10a – STANDARDNÍ POŽADAVEK NA VZDUCHOVOU NEPRŮZVUČNOST – min.  $R_w = 35$  dB – CHODBY
  - TYP 10b – ZVÝŠENÝ POŽADAVEK NA VZDUCHOVOU NEPRŮZVUČNOST – min.  $R_w = 38$  dB – DMZ
  - TYP 10c – ZVÝŠENÝ POŽADAVEK NA VZDUCHOVOU NEPRŮZVUČNOST – min.  $R_w = 40$  dB – POKOJE
- POŽÁRNÍ ODOLNOST DLE PBŘ – EI 60 DP1

SKLADBA MIN. 25/16/6

(25 EG (EI60) / 16Ar 100% / 6 mm extra čiré ESG+HST)

#### TYP 11 – SMALTOVANÉ ZASKLENÍ, S POŽADAVKEM NA POŽÁRNÍ ODOLNOST A AKUSTIKU

- SMALTOVANÉ DVOJSKLO ČIRÉ, ZASKLÍVATELNÉ Z VNĚJŠÍ STRANY
- POVRCHOVÁ ÚPRAVA SMALTOVÁNÍM NA TŘETÍ POZICI, RAL 7024 GRAFITOVÁ ŠEDÁ
- Z VNITŘNÍ STRANY TEPELNÁ IZOLACE XPS TL. 20 MM, KRYTÁ AL.PLECHEM TL. 2,0 MM, LAKOVANÝ V BARVĚ OKENNÍCH KŘÍDEL, PLNÁ VÝPLŇ SLOUŽÍ JAKO OCHRANA ZASKLENÍ Z DŮVODU FÁZOVÁNÍ VÝSTAVBY
- VÝPLŇ ZASKLÍVATELNÁ Z VNĚJŠÍ STRANY
- ZÁKLADNÍ ÚROVEŇ OCHRANY
  - Z VNĚJŠÍ STRANY OCHRANA PŘED ÚRAZEM, BEZPEČNOSTNÍ TŘÍDA 2B2
  - Z VNITŘNÍ STRANY BEZ POŽADAVKŮ
- BEZ POŽADAVKŮ NA VZDUCHOVOU NEPRŮZVUČNOST (VYKRYTÍ ŽB SLOUPU, STĚN)
- POŽÁRNÍ ODOLNOST DLE PBŘ – EI 60 DP1

SKLADBA MIN. 25/16/6 + celoplošný potisk

(25 EG (EI60) / 16Ar 100% / 6 mm extra čiré ESG+HST + celoplošný potisk)

POZNÁMKA – TEPLoty U PROTIPOŽÁRNÍCH SKEL NESMÍ PŘEKROČIT HODNOTU 45 STUPŇŮ CELSIA A ROZDÍL NAPĚTÍ NESMÍ PŘEKROČIT POVOLENou MEZ – BUDE POTVRZENO VE VÝROBNÍ DOKUMENTACI DODAVATELE

OZNAČENÍ NA VÝKRESE	POPIS	1.PP	1.NP	2.NP	3.NP	4.NP	5.NP	6.NP	7.NP	8.NP	Σ
				-	-	2	2	2	2	2	

A01

 ROZMĚRY OKNA: 1000 x 1750 MM  
 PARAPET: 1100 MM

**VÍCEKOMOROVÉ HLINÍKOVÉ RÁMOVÉ OKNO**

- KŘÍDLO 1-DÍLNÉ. OTVÍRAVÉ POUZE PRO MYTÍ
- ROZMĚRY, DĚLENÍ A OTVÍRÁNÍ DLE SCHÉMATU
- max.Uw (celého okna) = 1,0 W/m<sup>2</sup>K

**ZASKLENÍ**

- TYP 1 - IZOLAČNÍ TROJSKLO ČIRÉ, MAX. U<sub>g</sub> (ZASKLENÍ) = 0,6 W/m<sup>2</sup>K
- BEZ ZVÝŠENÝCH POŽADAVKŮ NA ÚROVEŇ OCHRANY A AKUSTIKY

**BARVA OKNA**

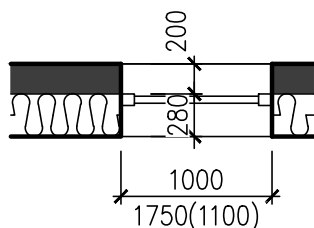
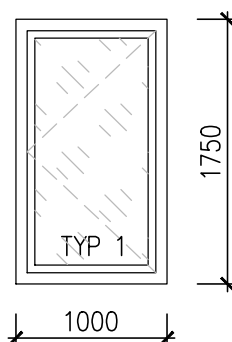
- EXTERIÉR - TMAVĚ ŠEDÁ - ANTRACIT, RAL 7016, DLE VÝKRESŮ POHLEDŮ
- INTERIÉR - TMAVĚ ŠEDÁ - ANTRACIT, RAL 7016, DLE PD INTERIÉRU

**KOVÁNÍ**

- BEZPEČNOSTNÍ UZAMYKATELNÉ KOVÁNÍ
- STANDARDNĚ BUDE OKNO UZAMČENO UNIVERZÁLNÍM KLÍČEM. POUZE PRO ÚČELY MYTÍ OKEN BUDOU MOŽNÉ OKNO OTEVŘÍT
- CELOOVBODOVÉ, SYSTÉMOVÁ KLIKA V KOVOVÉM PROVEDENÍ S PLASTOVOU ÚPRAVOU, UMÍSTĚNÍ KLIKY VE VÝŠCE MAX. 1,6 M NAD PODLAHOU MÍSTNOSTI

**SOUČÁST DODÁVKY**

- VČETNĚ POTŘEBNÝCH KOTEV A KOTEVNÍCH PRVKŮ VYNÁŠEJÍCÍCH OKNO PŘED LÍC NOSNÉ KONSTRUKCE

**PŮDORYS**

**POHLED Z EXTERIÉRU**


PODROBNÉ POŽADAVKY VIZ. TECHNICKÁ SPECIFIKACE HLINÍKOVÝCH VÝROBKŮ NA SAMOSTATNÉM LISTĚ VČETNĚ POŽADOVANÝCH DETAILŮ



OZNAČENÍ  
NA  
VÝKRESE

POPIS

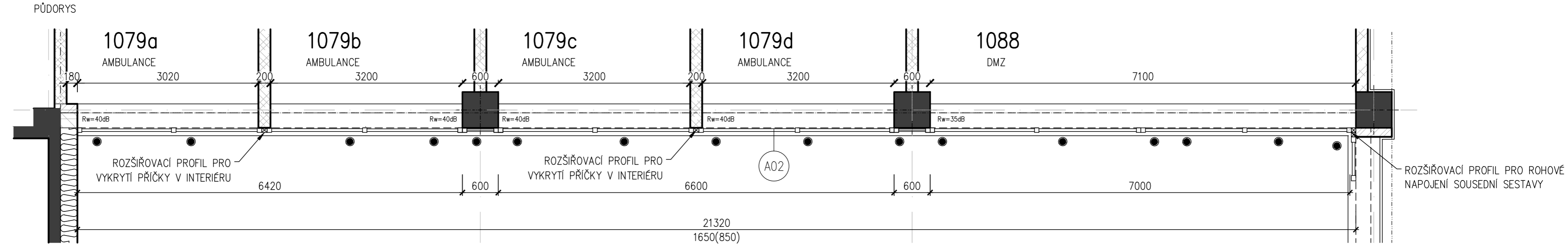
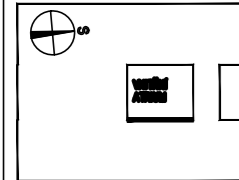
(A02)

OKENNÍ SESTAVA NA ZÁPADNÍ FASÁDĚ VNITŘNÍHO ATRIA V 1.NP  
ROZMĚRY SESTAVY: 21320 x 1650 MM  
PARAPET: 850 MM

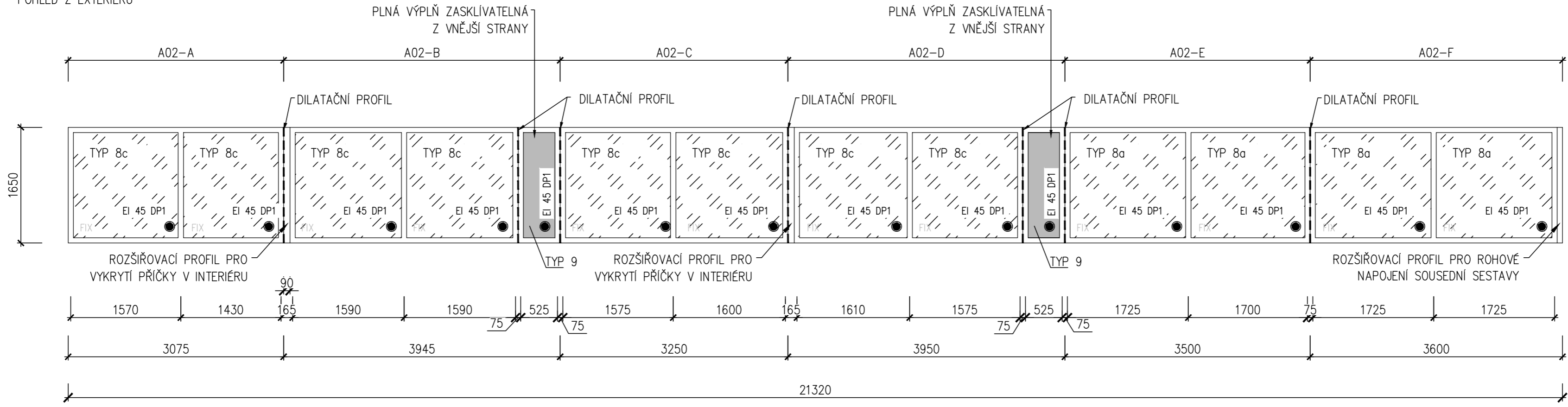
PODROBNĚ POŽADAVKY VZ. TECHNICKÁ SPECIFIKACE HLINÍKOVÝCH  
VÝROBKŮ NA SAMOSTATNĚM LISTĚ VČETNĚ POŽADOVANÝCH DETAILŮ

1.PP	1.NP	2.NP	3.NP	4.NP	5.NP	6.NP	7.NP	8.NP	Σ
-	1	-	-	-	-	-	-	-	1

PŮDORYSNÉ SCHEMA



POHLED Z EXTERIÉRU



OZNAČENÍ NA VÝKRESE	POPIS	1.PP	1.NP	2.NP	3.NP	4.NP	5.NP	6.NP	7.NP	8.NP	Σ
A02 A	ROZMĚRY OKNA: 3075 x 1650 MM PARAPET: 850 MM	-	1	-	-	-	-	-	-	-	1

PODROBNÉ POŽADAVKY VIZ. TECHNICKÁ SPECIFIKACE HLINÍKOVÝCH VÝROBKŮ NA SAMOSTATNÉM LISTĚ VČETNĚ POŽADOVANÝCH DETAILŮ

**VÍCEKOMOROVÉ HLINÍKOVÉ RÁMOVÉ OKNO**

- DĚLENO VERTIKÁLNĚ NA 2 DÍLY, KŘÍDLA PEVNĚ ZASKLENÁ
- ROZMĚRY A DĚLENÍ DLE SCHÉMATU
- OKNO JE Z JEDNÉ STRANY DILATAČNĚ NAPOJENO DO OKENNÍ SESTAVY
- BEZ TEPELNĚ TECHNICKÝCH POŽADAVKŮ
- PŘEDSAZENÁ MONTÁŽ OKNA, VČETNĚ OCELOVÉHO KOTEVNÍHO L PROFILU, PO CELÉM OBVODU OKNA
- S POŽÁRNÍ ODOLNOSTÍ EI 45 DP1 DLE PD PBR

**ZASKLENÍ**

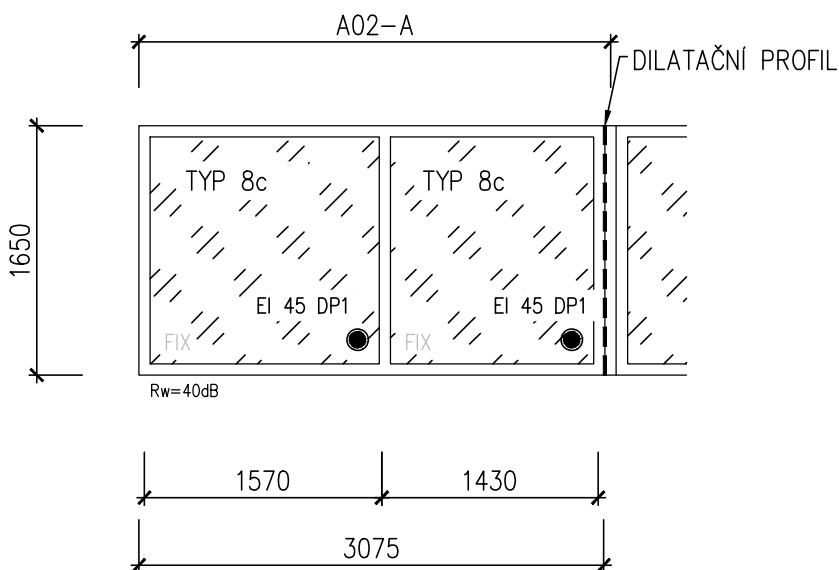
- TYP 8c – DVOJSKLO ČIRÉ S POŽÁRNÍ ODOLNOSTÍ EI 45 DP1
  - ZVÝŠENÁ ÚROVEŇ OCHRANY Z VNĚJŠÍ STRANY
  - ZVÝŠENÝ POŽADAVEK NA AKUSTIKU, min.Rw=40 dB

**BARVA OKNA**

- EXTERIÉR – TMAVĚ ŠEDÁ – ANTRACIT, RAL 7016, DLE VÝKRESŮ POHLEDŮ
- INTERIÉR – TMAVĚ ŠEDÁ – ANTRACIT, RAL 7016, DLE PD INTERIÉRU

**SOUČÁST DODÁVKY**

- VČETNĚ POTŘEBNÝCH KOTEV A KOTEVNÍCH PRVKŮ VYNÁŠEJÍCÍCH OKNO PŘED LÍC NOSNÉ KONSTRUKCE



OZNAČENÍ NA VÝKRESE	POPIS	1.PP	1.NP	2.NP	3.NP	4.NP	5.NP	6.NP	7.NP	8.NP	Σ
		-	-	-	1	-	-	-	-	-	

A06  
B

ROZMĚRY OKNA: 3375 x 1650 MM  
 PARAPET: 850 MM

VÍCEKOMOROVÉ HLINÍKOVÉ RÁMOVÉ OKNO

- DĚLENO VERTIKÁLNĚ NA 2 DÍLY, KŘÍDLA PEVNĚ ZASKLENÁ
- ROZMĚRY A DĚLENÍ DLE SCHÉMATU
- OKNO JE Z OBOU STRAN DILATAČNĚ NAPOJENO DO OKENNÍ SESTAVY
- BEZ TEPELNĚ TECHNICKÝCH PARAMETRŮ
- PŘEDSAZENÁ MONTÁŽ OKNA, VČETNĚ OCELOVÉHO KOTEVNÍHO L PROFILU, PO CELÉM OBVODU OKNA
- S POŽÁRNÍ ODOLNOSTÍ EI 60 DP1 DLE PBR

ZASKLENÍ

- TYP 10b - DVOJSKLO ČIRÉ S POŽÁRNÍ ODOLNOSTÍ EI 60 DP1
  - ZVÝŠENÁ ÚROVEŇ OCHRANY Z VNĚJŠÍ STRANY, OCHRANA PŘED ÚRAZEM
  - ZVÝŠENÝ POŽADAVEK NA AKUSTIKU, DLE ÚVODNÍ SPECIFIKACE, min.  $R_w=38$  dB
- TYP 11 - DVOJSKLO SMALTOVANÉ S POŽÁRNÍ ODOLNOSTÍ EI 60 DP1
  - ZASKLÍVANÉ Z VNĚJŠÍ STRANY, Z VNITŘNÍ STRANY IZOLACE XPS TL.20 MM, KRYTÁ AL.PLECH 0,2MM
  - ZVÝŠENÁ ÚROVEŇ OCHRANY Z VNĚJŠÍ STRANY, OCHRANA PŘED ÚRAZEM

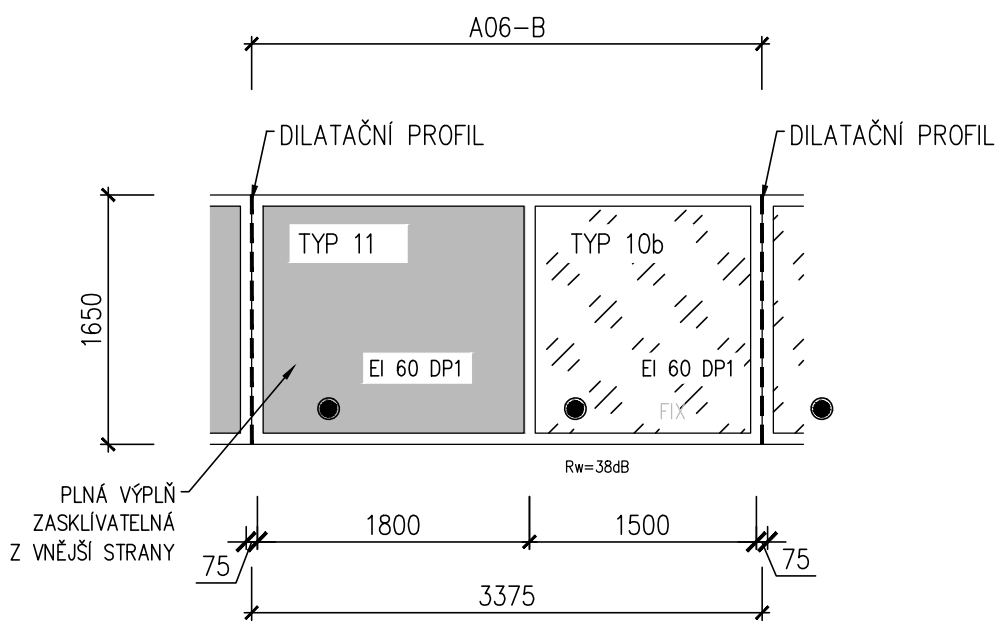
BARVA OKNA

- EXTERIÉR - TMAVĚ ŠEDÁ - ANTRACIT, RAL 7016, DLE VÝKRESŮ POHLEDŮ
- INTERIÉR - TMAVĚ ŠEDÁ - ANTRACIT, RAL 7016, DLE PD INTERIÉRU

SOUČÁST DODÁVKY

- VČETNĚ POTŘEBNÝCH KOTEV A KOTEVNÍCH PRVKŮ VYNÁŠEJÍCÍCH OKNO PŘED LÍC NOSNÉ KONSTRUKCE

PODROBNÉ POŽADAVKY VIZ. TECHNICKÁ SPECIFIKACE HLINÍKOVÝCH VÝROBKŮ NA SAMOSTATNÉM LISTĚ VČETNĚ POŽADOVANÝCH DETAILŮ



OZNAČENÍ NA VÝKRESE	POPIS	1.PP	1.NP	2.NP	3.NP	4.NP	5.NP	6.NP	7.NP	8.NP	Σ
				-	1	-	-	-	-	-	

A02  
C

ROZMĚRY OKNA: 3250 x 1650 MM  
 PARAPET: 850 MM

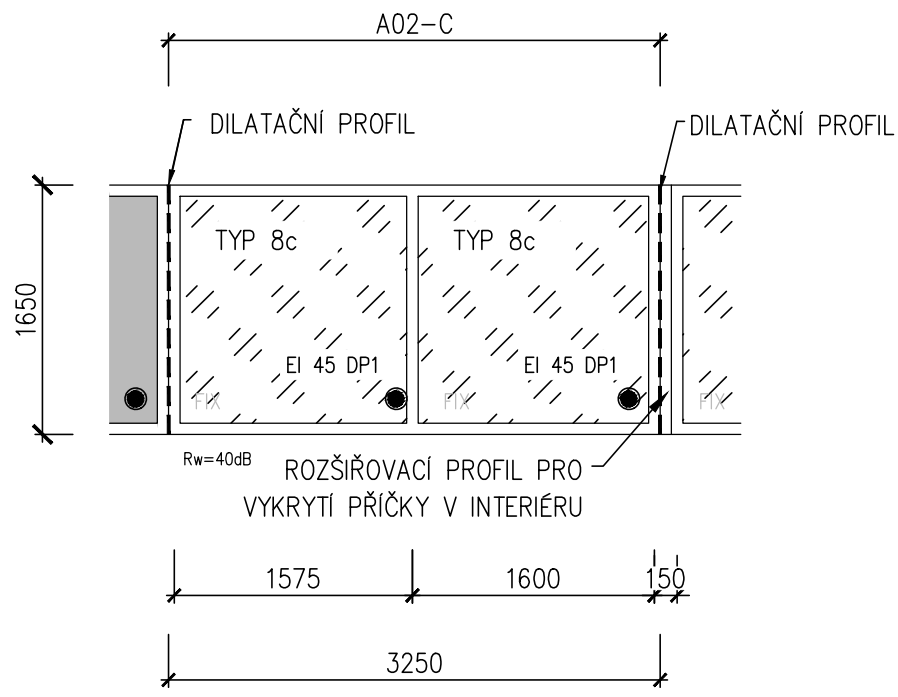
- VÍCEKOMOROVÉ HLINÍKOVÉ RÁMOVÉ OKNO
- DĚLENÓ VERTIKÁLNĚ NA 2 DÍLY, KŘÍDLA PEVNĚ ZASKLENÁ
  - ROZMĚRY A DĚLENÍ DLE SCHÉMATU
  - OKNO JE Z OBOU STRAN DILATAČNĚ NAPOJENO DO OKENNÍ SESTAVY
  - BEZ TEPELNĚ TECHNICKÝCH POŽADAVKŮ
  - PŘEDSAZENÁ MONTÁŽ OKNA, VČETNĚ OCELOVÉHO KOTEVNÍHO L PROFILU, PO CELÉM OBVODU OKNA
  - S POŽÁRNÍ ODOLNOSTÍ EI 45 DP1 DLE PD PBRĚ

- ZASKLENÍ
- TYP 8c - DVOJSKLO ČIRÉ S POŽÁRNÍ ODOLNOSTÍ EI 45 DP1
    - ZVÝŠENÁ ÚROVEŇ OCHRANY Z VNĚJŠÍ STRANY
    - ZVÝŠENÝ POŽADAVEK NA AKUSTIKU, min.Rw=40 dB

- BARVA OKNA
- EXTERIÉR - TMAVĚ ŠEDÁ - ANTRACIT, RAL 7016, DLE VÝKRESŮ POHLEDŮ
  - INTERIÉR - TMAVĚ ŠEDÁ - ANTRACIT, RAL 7016, DLE PD INTERIÉRU

- SOUČÁST DODÁVKY
- VČETNĚ POTŘEBNÝCH KOTEV A KOTEVNÍCH PRVKŮ VYNÁŠEJÍCÍCH OKNO PŘED LÍC NOSNÉ KONSTRUKCE

PODROBNĚ POŽADAVKY VIZ. TECHNICKÁ SPECIFIKACE HLINÍKOVÝCH VÝROBKŮ NA SAMOSTATNÉM LISTĚ VČETNĚ POŽADOVANÝCH DETAILŮ



OZNAČENÍ NA VÝKRESE	POPIS	1.PP	1.NP	2.NP	3.NP	4.NP	5.NP	6.NP	7.NP	8.NP	Σ
				-	1	-	-	-	-	-	

 A02  
 D

 ROZMĚRY OKNA: 3950 x 1650 MM  
 PARAPET: 850 MM

**VÍCEKOMOROVÉ HLINÍKOVÉ RÁMOVÉ OKNO**

- DĚLENO VERTIKÁLNĚ NA 4 DÍLY, 3xKŘÍDLA PEVNĚ ZASKLENÁ, 1x ROZŠÍŘOVACÍ PROFIL
- ROZŠÍŘOVACÍ PROFIL ŠÍŘKY 90 MM, PRO VYKRYTÍ ZDĚNÉ PŘÍČKY V INTERIÉRU
- ROZMĚRY A DĚLENÍ DLE SCHÉMATU
- OKNO JE Z OBOU STRAN DILATAČNĚ NAPOJENO DO OKENNÍ SESTAVY
- VÝPLŇ SE SMALTOVANÝM ZASKLENÍM DILATAČNĚ NAPOJENA DO SESTAVY
- BEZ TEPELNĚ TECHNICKÝCH POŽADAVKŮ
- PŘEDSAZENÁ MONTÁŽ OKNA, VČETNĚ OCELOVÉHO KOTEVNÍHO L PROFILU, PO CELÉM OBVODU OKNA
- S POŽÁRNÍ ODOLNOSTÍ EI 45 DP1 DLE PD PBR

**ZASKLENÍ**

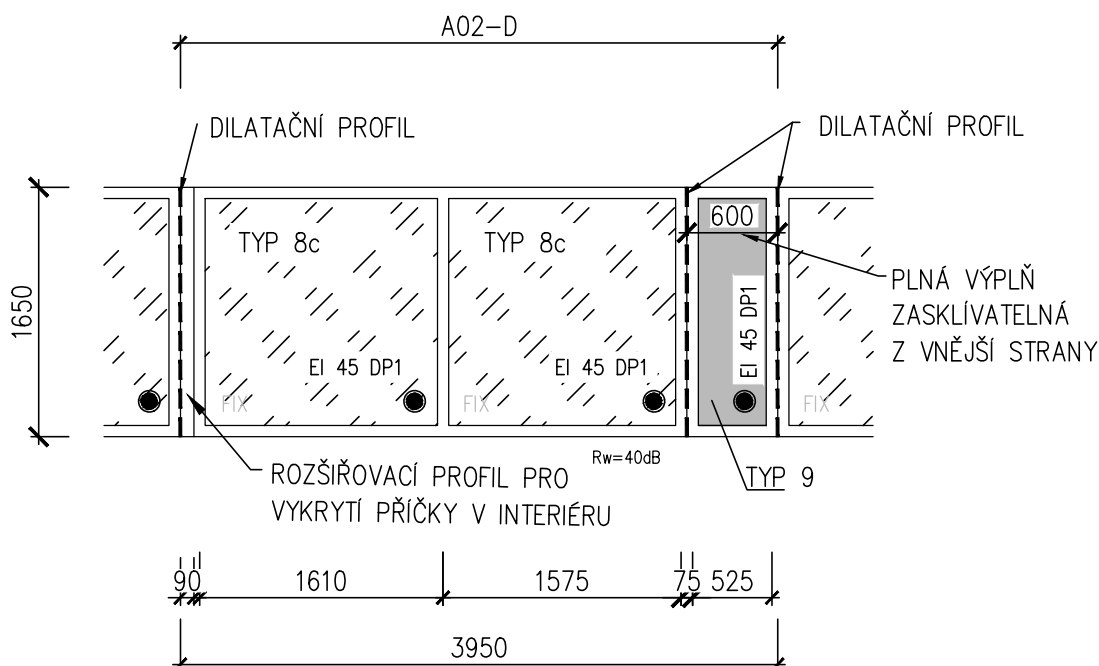
- TYP 8c - DVOJSKLO ČIRÉ S POŽÁRNÍ ODOLNOSTÍ EI 45 DP1
  - ZVÝŠENÁ ÚROVEŇ OCHRANY Z VNĚJŠÍ STRANY
  - ZVÝŠENÝ POŽADAVEK NA AKUSTIKU, min.Rw=40 dB
- TYP 9 - DVOJSKLO SMALTOVANÉ S POŽÁRNÍ ODOLNOSTÍ EI 45 DP1
  - ZASKLÍVANÉ Z VNĚJŠÍ STRANY, Z VNITŘNÍ STRANY IZOLACE XPS TL.20 MM, KRYTÁ AL.PLECH 0,2MM
  - ZVÝŠENÁ ÚROVEŇ OCHRANY Z VNĚJŠÍ STRANY ODOLÁVÁ VANDALIZMU

**BARVA OKNA**

- EXTERIÉR - TMAVĚ ŠEDÁ - ANTRACIT, RAL 7016, DLE VÝKRESŮ POHLEDŮ
- INTERIÉR - TMAVĚ ŠEDÁ - ANTRACIT, RAL 7016, DLE PD INTERIÉRU

**SOUČÁST DODÁVKY**

- VČETNĚ POTŘEBNÝCH KOTEV A KOTEVNÍCH PRVKŮ VYNÁŠEJÍCÍCH OKNO PŘED LÍC NOSNÉ KONSTRUKCE


 PODROBNÉ POŽADAVKY VIZ. TECHNICKÁ SPECIFIKACE HLINÍKOVÝCH  
 VÝROBKŮ NA SAMOSTATNÉM LISTĚ VČETNĚ POŽADOVANÝCH DETAILŮ

OZNAČENÍ NA VÝKRESE	POPIS	1.PP	1.NP	2.NP	3.NP	4.NP	5.NP	6.NP	7.NP	8.NP	Σ
A02 E	ROZMĚRY OKNA: 3500x 1650 MM PARAPET: 850 MM	-	1	-	-	-	-	-	-	-	1

 PODROBNÉ POŽADAVKY VIZ. TECHNICKÁ SPECIFIKACE HLINÍKOVÝCH  
 VÝROBKŮ NA SAMOSTATNÉM LISTĚ VČETNĚ POŽADOVANÝCH DETAILŮ

**VÍCEKOMOROVÉ HLINÍKOVÉ RÁMOVÉ OKNO**

- DĚLENO VERTIKÁLNĚ NA 2 DÍLY, KŘÍDLA PEVNĚ ZASKLENÁ
- ROZMĚRY A DĚLENÍ DLE SCHÉMATU
- OKNO JE Z OBOU STRAN DILATAČNĚ NAPOJENO DO OKENNÍ SESTAVY
- BEZ TEPELNĚ TECHNICKÝCH POŽADAVKŮ
- PŘEDSAZENÁ MONTÁŽ OKNA, VČETNĚ OCELOVÉHO KOTEVNÍHO L PROFILU, PO CELÉM OBVODU OKNA
- S POŽÁRNÍ ODOLNOSTÍ EI 45 DP1 DLE PD PBR

**ZASKLENÍ**

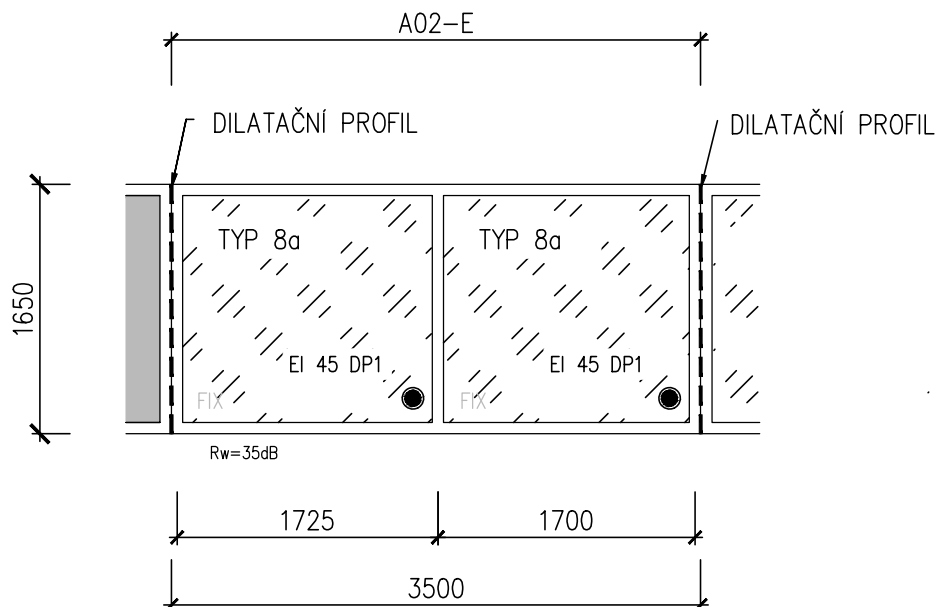
- TYP 8a - DVOJSKLO ČIRÉ S POŽÁRNÍ ODOLNOSTÍ EI 45 DP1
  - ZVÝŠENÁ ÚROVEŇ OCHRANY Z VNĚJŠÍ STRANY
  - BEZ ZVÝŠENÝCH POŽADAVKŮ NA AKUSTIKU, min.Rw=35 dB

**BARVA OKNA**

- EXTERIÉR - TMAVĚ ŠEDÁ - ANTRACIT, RAL 7016, DLE VÝKRESŮ POHLEDŮ
- INTERIÉR - TMAVĚ ŠEDÁ - ANTRACIT, RAL 7016, DLE PD INTERIÉRU

**SOUČÁST DODÁVKY**

- VČETNĚ POTŘEBNÝCH KOTEV A KOTEVNÍCH PRVKŮ VYNÁŠEJÍCÍCH OKNO PŘED LÍC NOSNÉ KONSTRUKCE



OZNAČENÍ NA VÝKRESE	POPIS	1.PP	1.NP	2.NP	3.NP	4.NP	5.NP	6.NP	7.NP	8.NP	Σ
				-	1	-	-	-	-	-	

 A02  
 F

 ROZMĚRY OKNA: 3600 x 1650 MM  
 PARAPET: 850 MM

**VÍCEKOMOROVÉ HLINÍKOVÉ RÁMOVÉ OKNO**

- DĚLENO VERTIKÁLNĚ NA 3 DÍLY, 2x KŘÍDLA PEVNĚ ZASKLENÁ, 1x ROHOVÝ ROZŠÍROVACÍ PROFIL
- ROZŠÍROVACÍ PROFIL ŠÍŘKY 75 MM, PRO NAPOJENÍ ROHOVÉ SOUSEDNÍ SESTAVY
- ROZMĚRY A DĚLENÍ DLE SCHÉMATU
- OKNO JE Z JEDNÉ STRANY DILATAČNĚ NAPOJENO DO OKENNÍ SESTAVY
- BEZ TEPELNĚ TECHNICKÝCH POŽADAVKŮ
- PŘEDSAZENÁ MONTÁŽ OKNA, VČETNĚ OCELOVÉHO KOTEVNÍHO L PROFILU, PO CELÉM OBVODU OKNA
- S POŽÁRNÍ ODOLNOSTÍ EI 45 DP1 DLE PD PBR

**ZASKLENÍ**

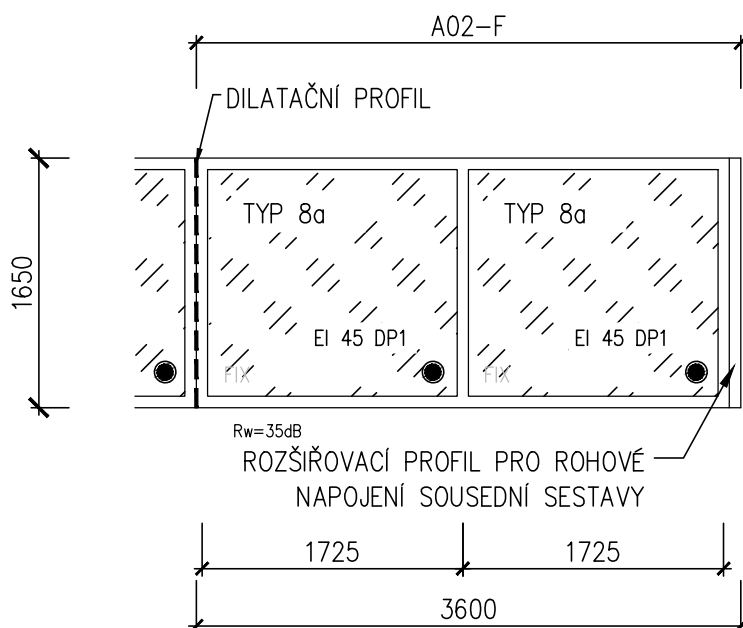
- TYP 8a - DVOJSKLO ČIRÉ S POŽÁRNÍ ODOLNOSTÍ EI 45 DP1
  - ZVÝŠENÁ ÚROVEŇ OCHRANY Z VNĚJŠÍ STRANY
  - BEZ ZVÝŠENÝCH POŽADAVKŮ NA AKUSTIKU, min.Rw=35 dB

**BARVA OKNA**

- EXTERIÉR - TMAVĚ ŠEDÁ - ANTRACIT, RAL 7016, DLE VÝKRESŮ POHLEDŮ
- INTERIÉR - TMAVĚ ŠEDÁ - ANTRACIT, RAL 7016, DLE PD INTERIÉRU

**SOUČÁST DODÁVKY**

- VČETNĚ POTŘEBNÝCH KOTEV A KOTEVNÍCH PRVKŮ VYNÁŠEJÍCÍCH OKNO PŘED LÍC NOSNÉ KONSTRUKCE

 PODROBNÉ POŽADAVKY VIZ. TECHNICKÁ SPECIFIKACE HLINÍKOVÝCH  
 VÝROBKŮ NA SAMOSTATNÉM LISTĚ VČETNĚ POŽADOVANÝCH DETAILŮ


OZNAČENÍ  
NA  
VÝKRESE

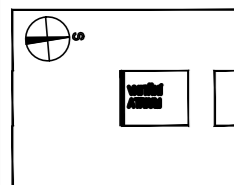
POPIS

1.PP	1.NP	2.NP	3.NP	4.NP	5.NP	6.NP	7.NP	8.NP	Σ
-	1	-	-	-	-	-	-	-	1

(A03)

OKENNÍ SESTAVA NA SEVERNÍ FASÁDĚ VNITŘNÍHO ATRIA V 1.NP  
ROZMĚRY SESTAVY: 18600 x 1650 MM  
PARAPET: 850 MM

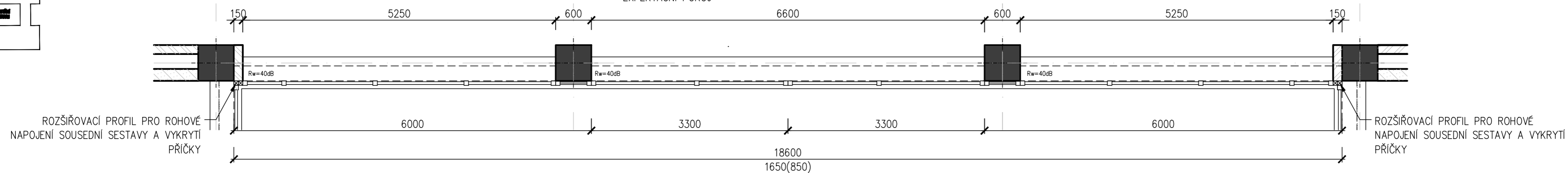
PŮDORYSNÉ SCHEMA



PŮDORYS

1133b

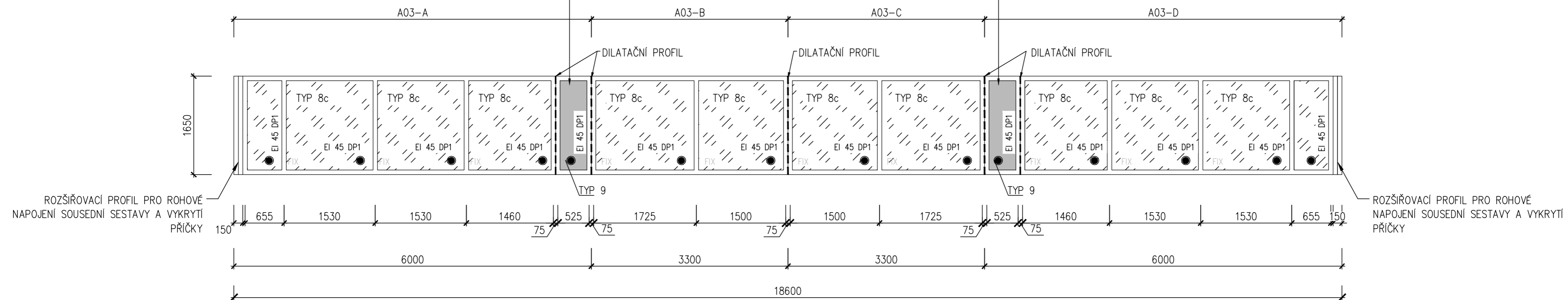
EXPEKTAČNÍ POKOJ



POHLED Z EXTERIÉRU

PLNÁ VÝPLŇ ZASKLÍVATELNÁ  
Z VNĚJŠÍ STRANY

PLNÁ VÝPLŇ ZASKLÍVATELNÁ  
Z VNĚJŠÍ STRANY



PODROBNÉ POŽADAVKY VZ. TECHNICKÁ SPECIFIKACE HLINÍKOVÝCH VÝROBKŮ NA SAMOSTATNÉM LISTĚ VČETNĚ POŽADOVANÝCH DETAILŮ



OZNAČENÍ NA VÝKRESE	POPIS	1.PP	1.NP	2.NP	3.NP	4.NP	5.NP	6.NP	7.NP	8.NP	Σ
		A03 A	ROZMĚRY OKNA: 6000 x 1650 MM PARAPET: 850 MM	-	1	-	-	-	-	-	

PODROBNÉ POŽADAVKY VIZ. TECHNICKÁ SPECIFIKACE HLINÍKOVÝCH VÝROBKŮ NA SAMOSTATNÉM LISTĚ VČETNĚ POŽADOVANÝCH DETAILŮ

**VÍCEKOMOROVÉ HLINÍKOVÉ RÁMOVÉ OKNO**

- DĚLENO VERTIKÁLNĚ NA 7 DÍLŮ, 5x KŘÍDLA PEVNĚ ZASKLENÁ, 2x ROZŠÍROVACÍ PROFIL (1xROHOVÝ)
- ROZŠÍROVACÍ PROFIL ŠÍŘKY 2x75 MM, PRO NAPOJENÍ ROHOVÉ SOUSEDNÍ SESTAVY A VYKRYTÍ PŘÍČKY
- ROZMĚRY A DĚLENÍ DLE SCHÉMATU
- OKNO JE Z JEDNÉ STRANY DILATAČNĚ NAPOJENO DO OKENNÍ SESTAVY
- VÝPLŇ SE SMALTOVANÝM ZASKLENÍM DILATAČNĚ NAPOJENA DO SESTAVY
- BEZ TEPELNĚ TECHNICKÝCH POŽADAVKŮ
- PŘEDSAZENÁ MONTÁŽ OKNA, VČETNĚ OCELOVÉHO KOTEVNÍHO L PROFILU, PO CELÉM OBVODU OKNA
- S POŽÁRNÍ ODOLNOSTÍ EI 45 DP1 DLE PD PBR

**ZASKLENÍ**

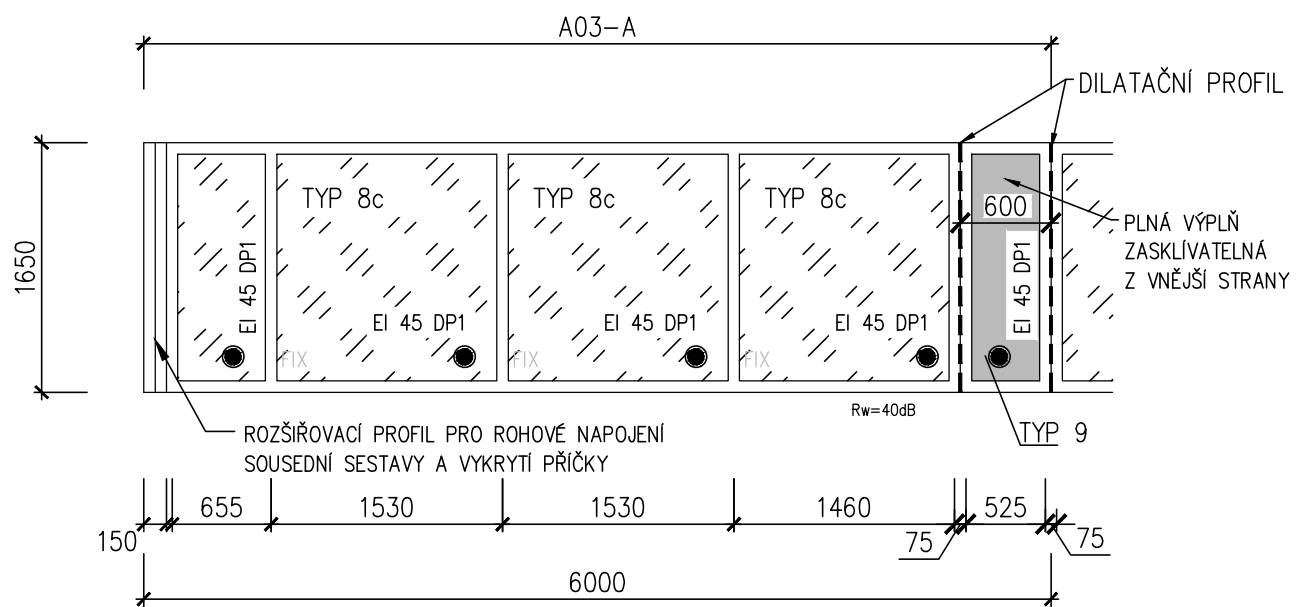
- TYP 8c - DVOJSKLO ČIRÉ S POŽÁRNÍ ODOLNOSTÍ EI 45 DP1
  - ZVÝŠENÁ ÚROVEŇ OCHRANY Z VNĚJŠÍ STRANY
  - ZVÝŠENÝ POŽADAVEK NA AKUSTIKU, min.Rw=40 dB
- TYP 9 - DVOJSKLO SMALTOVANÉ S POŽÁRNÍ ODOLNOSTÍ EI 45 DP1
  - ZASKLÍVANÉ Z VNĚJŠÍ STRANY, Z VNITŘNÍ STRANY AL. PLECH 2,0 MM
  - ZVÝŠENÁ ÚROVEŇ OCHRANY Z VNĚJŠÍ STRANY ODOLÁVÁ VANDALIZMU

**BARVA OKNA**

- EXTERIÉR - TMAVĚ ŠEDÁ - ANTRACIT, RAL 7016, DLE VÝKRESŮ POHLEDŮ
- INTERIÉR - TMAVĚ ŠEDÁ - ANTRACIT, RAL 7016, DLE PD INTERIÉRU

**SOUČÁST DODÁVKY**

- VČETNĚ POTŘEBNÝCH KOTEV A KOTEVNÍCH PRVKŮ VYNÁŠEJÍCÍCH OKNO PŘED LÍC NOSNÉ KONSTRUKCE



OZNAČENÍ NA VÝKRESE	POPIS	1.PP	1.NP	2.NP	3.NP	4.NP	5.NP	6.NP	7.NP	8.NP	Σ
				-	1	-	-	-	-	-	

 A03  
 B

 ROZMĚRY OKNA: 3300 x 1650 MM  
 PARAPET: 850 MM

**VÍCEKOMOROVÉ HLINÍKOVÉ RÁMOVÉ OKNO**

- DĚLENO VERTIKÁLNĚ NA 2 DÍLY, KŘÍDLA PEVNĚ ZASKLENÁ
- ROZMĚRY A DĚLENÍ DLE SCHÉMATU
- OKNO JE Z OBOU STRAN DILATAČNĚ NAPOJENO DO OKENNÍ SESTAVY
- BEZ TEPELNĚ TECHNICKÝCH POŽADAVKŮ
- PŘEDSAZENÁ MONTÁŽ OKNA, VČETNĚ OCELOVÉHO KOTEVNÍHO L PROFILU, PO CELÉM OBVODU OKNA
- S POŽÁRNÍ ODOLNOSTÍ EI 45 DP1 DLE PD PBR

**ZASKLENÍ**

- TYP 8c - DVOJSKLO ČIRÉ S POŽÁRNÍ ODOLNOSTÍ EI 45 DP1
  - ZVÝŠENÁ ÚROVEŇ OCHRANY Z VNĚJŠÍ STRANY
  - ZVÝŠENÝ POŽADAVEK NA AKUSTIKU, min.Rw=40 dB

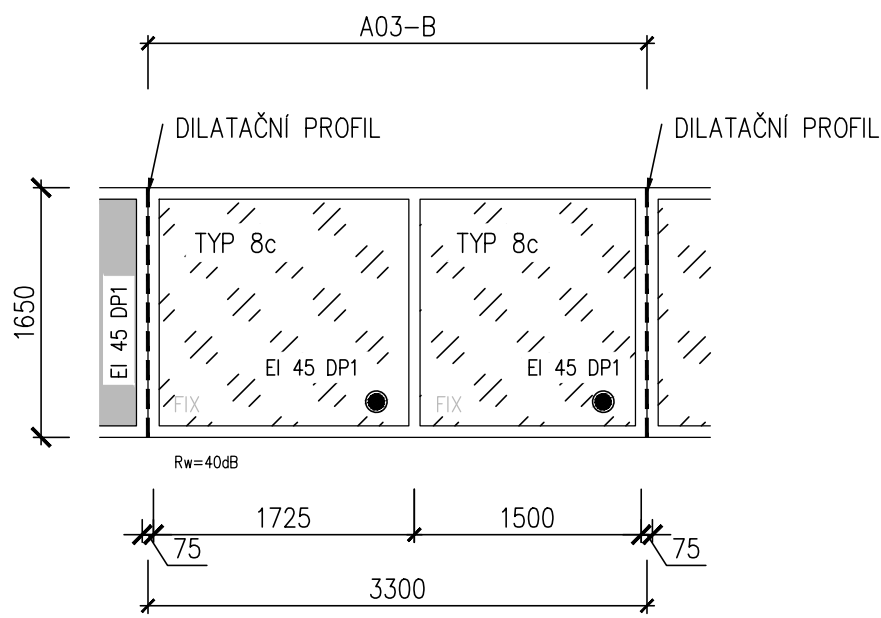
**BARVA OKNA**

- EXTERIÉR - TMAVĚ ŠEDÁ - ANTRACIT, RAL 7016, DLE VÝKRESŮ POHLEDŮ
- INTERIÉR - TMAVĚ ŠEDÁ - ANTRACIT, RAL 7016, DLE PD INTERIÉRU

**SOUČÁST DODÁVKY**

- VČETNĚ POTŘEBNÝCH KOTEV A KOTEVNÍCH PRVKŮ VYNÁŠEJÍCÍCH OKNO PŘED LÍC NOSNÉ KONSTRUKCE

PODROBNÉ POŽADAVKY VIZ. TECHNICKÁ SPECIFIKACE HLINÍKOVÝCH VÝROBKŮ NA SAMOSTATNÉM LISTĚ VČETNĚ POŽADOVANÝCH DETAILŮ



OZNAČENÍ NA VÝKRESE	POPIS	1.PP	1.NP	2.NP	3.NP	4.NP	5.NP	6.NP	7.NP	8.NP	Σ
				-	1	-	-	-	-	-	

 A03  
 C

 ROZMĚRY OKNA: 3300 x 1650 MM  
 PARAPET: 850 MM

**VÍCEKOMOROVÉ HLINÍKOVÉ RÁMOVÉ OKNO**

- DĚLENO VERTIKÁLNĚ NA 2 DÍLY, KŘÍDLA PEVNĚ ZASKLENÁ
- ROZMĚRY A DĚLENÍ DLE SCHÉMATU
- OKNO JE Z OBOU STRAN DILATAČNĚ NAPOJENO DO OKENNÍ SESTAVY
- BEZ TEPELNĚ TECHNICKÝCH POŽADAVKŮ
- PŘEDSAZENÁ MONTÁŽ OKNA, VČETNĚ OCELOVÉHO KOTEVNÍHO L PROFILU, PO CELÉM OBVODU OKNA
- S POŽÁRNÍ ODOLNOSTÍ EI 45 DP1 DLE PD PBR

**ZASKLENÍ**

- TYP 8c - DVOJSKLO ČIRÉ S POŽÁRNÍ ODOLNOSTÍ EI 45 DP1
  - ZVÝŠENÁ ÚROVEŇ OCHRANY Z VNĚJŠÍ STRANY
  - ZVÝŠENÝ POŽADAVEK NA AKUSTIKU, min.Rw=40 dB

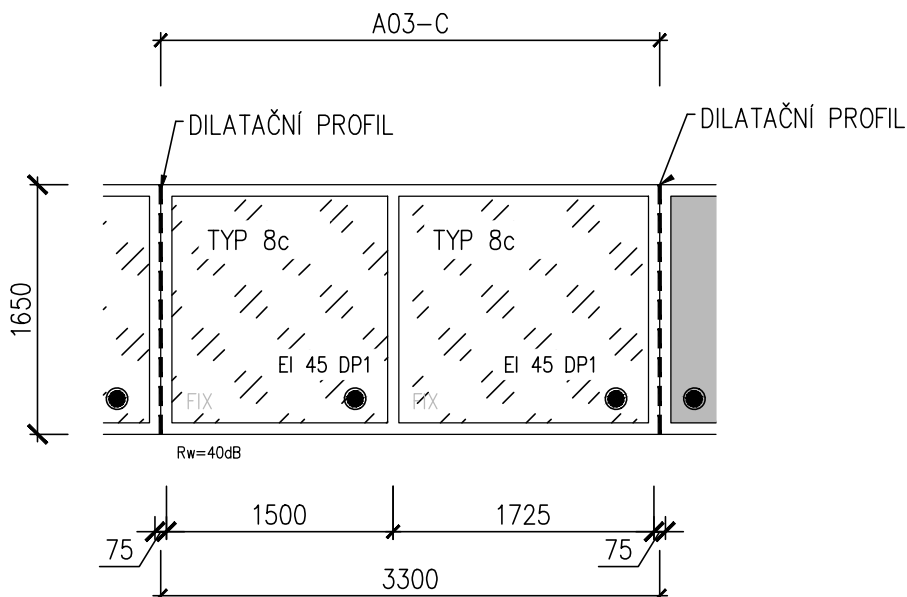
**BARVA OKNA**

- EXTERIÉR - TMAVĚ ŠEDÁ - ANTRACIT, RAL 7016, DLE VÝKRESŮ POHLEDŮ
- INTERIÉR - TMAVĚ ŠEDÁ - ANTRACIT, RAL 7016, DLE PD INTERIÉRU

**SOUČÁST DODÁVKY**

- VČETNĚ POTŘEBNÝCH KOTEV A KOTEVNÍCH PRVKŮ VYNÁŠEJÍCÍCH OKNO PŘED LÍC NOSNÉ KONSTRUKCE

PODROBNÉ POŽADAVKY VIZ. TECHNICKÁ SPECIFIKACE HLINÍKOVÝCH VÝROBKŮ NA SAMOSTATNÉM LISTĚ VČETNĚ POŽADOVANÝCH DETAILŮ



OZNAČENÍ NA VÝKRESE	POPIS	1.PP	1.NP	2.NP	3.NP	4.NP	5.NP	6.NP	7.NP	8.NP	Σ
				-	1	-	-	-	-	-	

A03  
D

ROZMĚRY OKNA: 6000 x 1650 MM  
 PARAPET: 850 MM

VÍCEKOMOROVÉ HLINÍKOVÉ RÁMOVÉ OKNO

- DĚLENO VERTIKÁLNĚ NA 7 DÍLŮ, 5x KŘÍDLA PEVNĚ ZASKLENÁ, 2x ROZŠÍŘOVACÍ PROFIL (1xROHOVÝ)
- ROZŠÍŘOVACÍ PROFIL ŠÍŘKY 2x75 MM, PRO NAPOJENÍ ROHOVÉ SOUSEDNÍ SESTAVY A VYKRYTÍ PŘÍČKY
- ROZMĚRY A DĚLENÍ DLE SCHÉMATU
- OKNO JE Z JEDNÉ STRANY DILATAČNĚ NAPOJENO DO OKENNÍ SESTAVY
- VÝPLŇ SE SMALTOVANÝM ZASKLENÍM DILATAČNĚ NAPOJENA DO SESTAVY
- BEZ TEPELNĚ TECHNICKÝCH POŽADAVKŮ
- PŘEDSAZENÁ MONTÁŽ OKNA, VČETNĚ OCELOVÉHO KOTEVNÍHO L PROFILU, PO CELÉM OBVODU OKNA
- S POŽÁRNÍ ODOLNOSTÍ EI 45 DP1 DLE PD PBRĚ

ZASKLENÍ

- TYP 8c - DVOJSKLO ČIRÉ S POŽÁRNÍ ODOLNOSTÍ EI 45 DP1
  - ZVÝŠENÁ ÚROVEŇ OCHRANY Z VNĚJŠÍ STRANY
  - ZVÝŠENÝ POŽADAVEK NA AKUSTIKU, min.Rw=40 dB
- TYP 9 - DVOJSKLO SMALTOVANÉ S POŽÁRNÍ ODOLNOSTÍ EI 45 DP1
  - ZASKLÍVANÉ Z VNĚJŠÍ STRANY, Z VNITŘNÍ STRANY IZOLACE XPS TL.20 MM, KRYTÁ AL.PLECH 0,2MM
  - ZVÝŠENÁ ÚROVEŇ OCHRANY Z VNĚJŠÍ STRANY ODOLÁVÁ VANDALIZMU

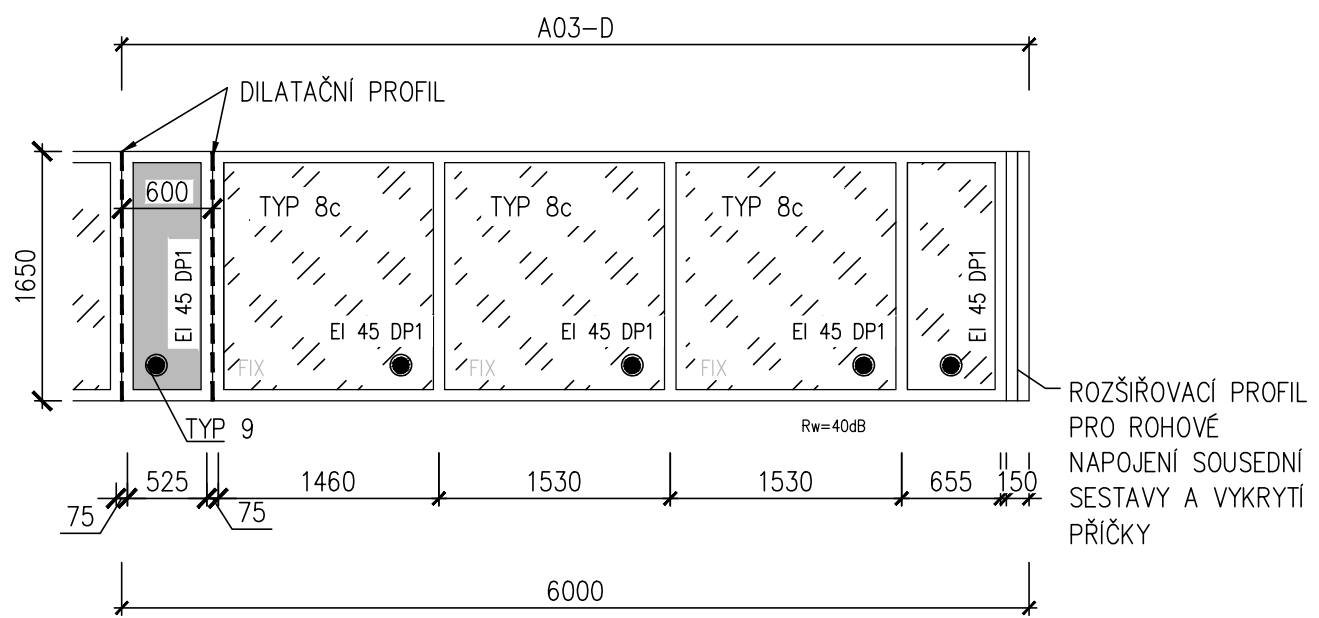
BARVA OKNA

- EXTERIÉR - TMAVĚ ŠEDÁ - ANTRACIT, RAL 7016, DLE VÝKRESŮ POHLEDŮ
- INTERIÉR - TMAVĚ ŠEDÁ - ANTRACIT, RAL 7016, DLE PD INTERIÉRU

SOUČÁST DODÁVKY

- VČETNĚ POTŘEBNÝCH KOTEV A KOTEVNÍCH PRVKŮ VYNÁŠEJÍCÍCH OKNO PŘED LÍC NOSNÉ KONSTRUKCE

PODROBNÉ POŽADAVKY VIZ. TECHNICKÁ SPECIFIKACE HLINÍKOVÝCH VÝROBKŮ NA SAMOSTATNÉM LISTĚ VČETNĚ POŽADOVANÝCH DETAILŮ





OZNAČENÍ NA VÝKRESE	POPIS	1.PP	1.NP	2.NP	3.NP	4.NP	5.NP	6.NP	7.NP	8.NP	Σ
		—	1	—	—	—	—	—	—	—	

A04  
A

ROZMĚRY OKNA: 2860 x 1650 MM  
 PARAPET: 850 MM

VÍCEKOMOROVÉ HLINÍKOVÉ RÁMOVÉ OKNO

- DĚLENO VERTIKÁLNĚ NA 3 DÍLY, 2x KŘÍDLA PEVNĚ ZASKLENÁ, 1x ROZŠÍŘOVACÍ PROFIL
- ROZŠÍŘOVACÍ PROFIL ŠÍŘKY 75 MM, PRO NAPOJENÍ ROHOVÉ SOUSEDNÍ SESTAVY
- ROZMĚRY A DĚLENÍ DLE SCHÉMATU
- OKNO JE Z JEDNÉ STRANY DILATAČNĚ NAPOJENO DO OKENNÍ SESTAVY
- BEZ TEPELNĚ TECHNICKÝCH POŽADAVKŮ
- PŘEDSAZENÁ MONTÁŽ OKNA, VČETNĚ OCELOVÉHO KOTEVNÍHO L PROFILU, PO CELÉM OBVODU OKNA
- S POŽÁRNÍ ODOLNOSTÍ EI 45 DP1 DLE PD PBRĚ

ZASKLENÍ

- TYP 8b - DVOJSKLO ČIRÉ S POŽÁRNÍ ODOLNOSTÍ EI 45 DP1
  - ZVÝŠENÁ ÚROVEŇ OCHRANY Z VNĚJŠÍ STRANY
  - ZVÝŠENÝ POŽADAVEK NA AKUSTIKU, min.Rw=38 dB

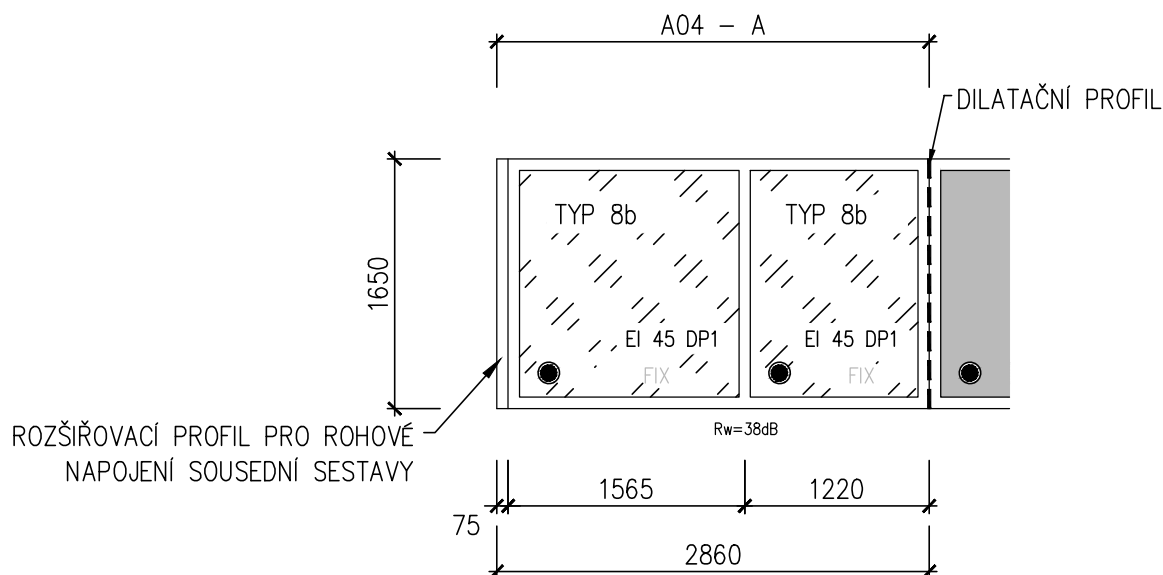
BARVA OKNA

- EXTERIÉR - TMAVĚ ŠEDÁ - ANTRACIT, RAL 7016, DLE VÝKRESŮ POHLEDŮ
- INTERIÉR - TMAVĚ ŠEDÁ - ANTRACIT, RAL 7016, DLE PD INTERIÉRU

SOUČÁST DODÁVKY

- VČETNĚ POTŘEBNÝCH KOTEV A KOTEVNÍCH PRVKŮ VYNÁŠEJÍCÍCH OKNO PŘED LÍC NOSNÉ KONSTRUKCE

PODROBNÉ POŽADAVKY VIZ. TECHNICKÁ SPECIFIKACE HLINÍKOVÝCH VÝROBKŮ NA SAMOSTATNÉM LISTĚ VČETNĚ POŽADOVANÝCH DETAILŮ



OZNAČENÍ NA VÝKRESE	POPIS	1.PP	1.NP	2.NP	3.NP	4.NP	5.NP	6.NP	7.NP	8.NP	Σ
				-	1	-	-	-	-	-	

 A04  
 B

 ROZMĚRY OKNA: 4840 x 1650 MM  
 PARAPET: 850 MM

**VÍCEKOMOROVÉ HLINÍKOVÉ RÁMOVÉ OKNO**

- DĚLENO VERTIKÁLNĚ NA 4 DÍLY, KŘÍDLA PEVNĚ ZASKLENÁ
- ROZMĚRY A DĚLENÍ DLE SCHÉMATU
- OKNO JE Z OBOU STRAN DILATAČNĚ NAPOJENO DO OKENNÍ SESTAVY
- V SESTAVĚ JE NAVÍC JEDNO DILATAČNÍ PROPOJENÍ (ZASKLENÍ VYKRÝVAJÍCÍ SLOUP)
- BEZ TEPELNĚ TECHNICKÝCH PARAMETRŮ
- PŘEDSAZENÁ MONTÁŽ OKNA, VČETNĚ OCELOVÉHO KOTEVNÍHO L PROFILU, PO CELÉM OBVODU OKNA
- S POŽÁRNÍ ODOLNOSTÍ EI 45 DP1 DLE PD PBŘ

**ZASKLENÍ**

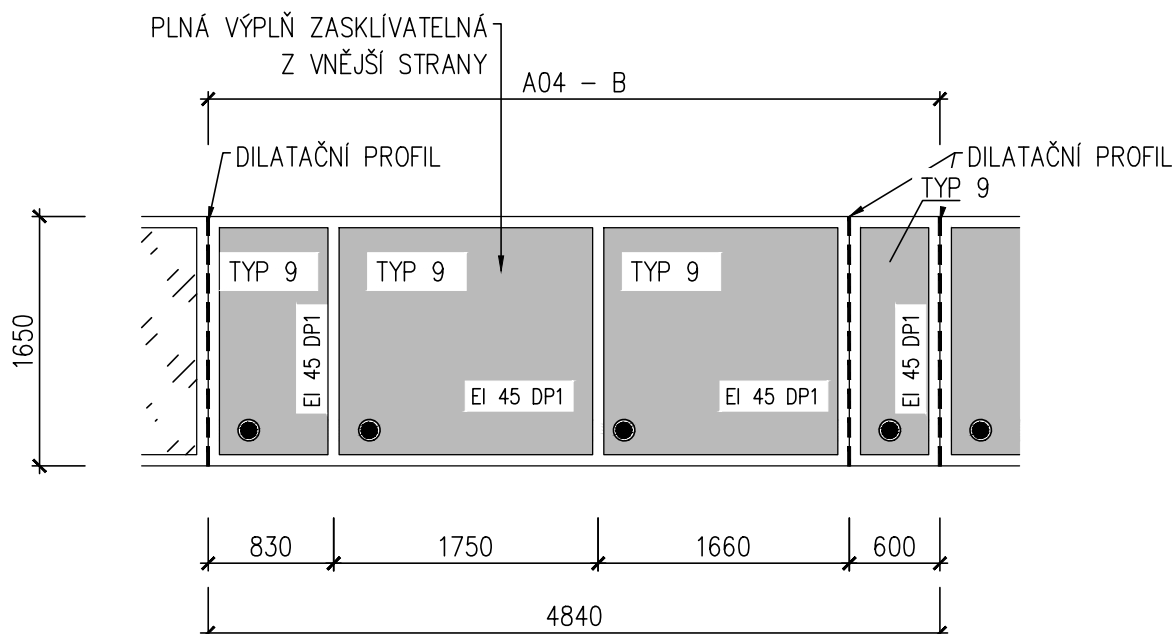
- TYP 9 - DVOJSKLO SMALTOVANÉ S POŽÁRNÍ ODOLNOSTÍ EI 45 DP1
  - ZASKLÍVANÉ Z VNĚJŠÍ STRANY, Z VNITŘNÍ STRANY IZOLACE XPS TL.20 MM, KRYTÁ AL.PLECH 0,2MM
  - ZVÝŠENÁ ÚROVEŇ OCHRANY Z VNĚJŠÍ STRANY ODOLÁVÁ VANDALIZMU

**BARVA OKNA**

- EXTERIÉR - TMAVĚ ŠEDÁ - ANRACIT, RAL 7016, DLE VÝKRESŮ POHLEDŮ
- INTERIÉR - TMAVĚ ŠEDÁ - ANRACIT, RAL 7016, DLE PD INTERIÉRU

**SOUČÁST DODÁVKY**

- VČETNĚ POTŘEBNÝCH KOTEV A KOTEVNÍCH PRVKŮ VYNÁŠEJÍCÍCH OKNO PŘED LÍC NOSNÉ KONSTRUKCE

 PODROBNÉ POŽADAVKY VIZ. TECHNICKÁ SPECIFIKACE HLINÍKOVÝCH  
 VÝROBKŮ NA SAMOSTATNÉM LISTĚ VČETNĚ POŽADOVANÝCH DETAILŮ


OZNAČENÍ NA VÝKRESE	POPIS	1.PP	1.NP	2.NP	3.NP	4.NP	5.NP	6.NP	7.NP	8.NP	Σ
				-	1	-	-	-	-	-	

A04  
C

ROZMĚRY OKNA: 3250 x 1650 MM  
 PARAPET: 850 MM

VÍCEKOMOROVÉ HLINÍKOVÉ RÁMOVÉ OKNO

- DĚLENO VERTIKÁLNĚ NA 2 DÍLY, KŘÍDLA PEVNĚ ZASKLENÁ
- ROZMĚRY A DĚLENÍ DLE SCHÉMATU
- OKNO JE Z OBOU STRAN DILATAČNĚ NAPOJENO DO OKENNÍ SESTAVY
- BEZ TEPELNĚ TECHNICKÝCH PARAMETRŮ
- PŘEDSAZENÁ MONTÁŽ OKNA, VČETNĚ OCELOVÉHO KOTEVNÍHO L PROFILU, PO CELÉM OBVODU OKNA
- S POŽÁRNÍ ODOLNOSTÍ EI 45 DP1 DLE PD PBR

ZASKLENÍ

- TYP 9 - DVOJSKLO SMALTOVANÉ S POŽÁRNÍ ODOLNOSTÍ EI 45 DP1
  - ZASKLÍVANÉ Z VNĚJŠÍ STRANY, Z VNITŘNÍ STRANY IZOLACE XPS TL.20 MM, KRYTÁ AL.PLECH 0,2MM
  - ZVÝŠENÁ ÚROVEŇ OCHRANY Z VNĚJŠÍ STRANY ODOLÁVÁ VANDALIZMU

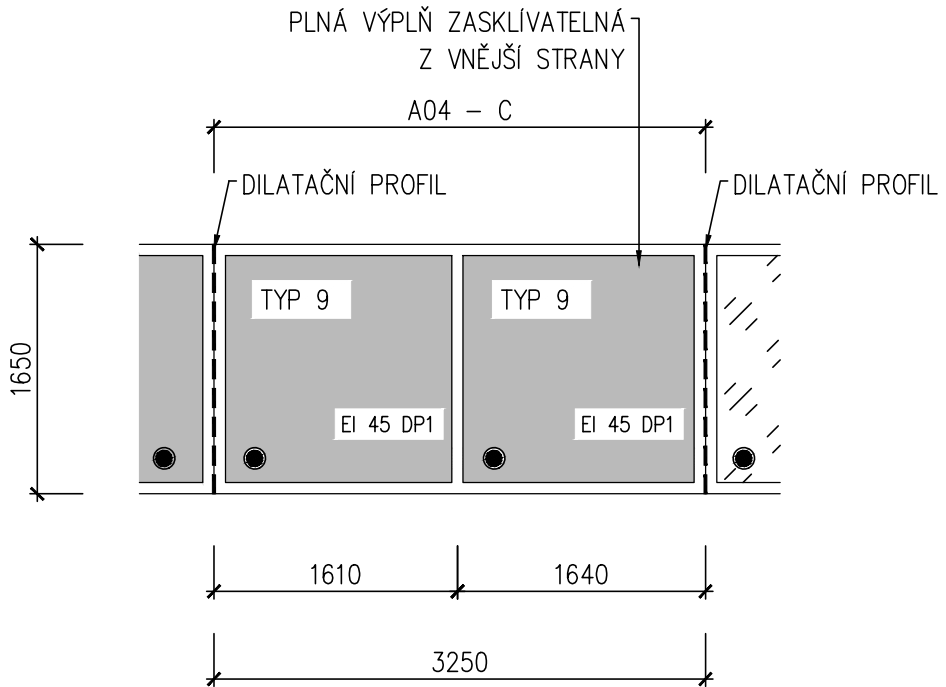
BARVENÉ ŘEŠENÍ

- EXTERIÉR - TMAVĚ ŠEDÁ - ANRACIT, RAL 7016, DLE VÝKRESŮ POHLEDŮ
- INTERIÉR - TMAVĚ ŠEDÁ - ANRACIT, RAL 7016, DLE PD INTERIÉRU
- SMALTOVANÉ SKLO - GRAFIT, RAL 7024, DLE PD POHLEDŮ

SOUČÁST DODÁVKY

- VČETNĚ POTŘEBNÝCH KOTEV A KOTEVNÍCH PRVKŮ VYNÁŠEJÍCÍCH OKNO PŘED LÍC NOSNÉ KONSTRUKCE

PODROBNÉ POŽADAVKY VIZ. TECHNICKÁ SPECIFIKACE HLINÍKOVÝCH VÝROBKŮ NA SAMOSTATNÉM LISTĚ VČETNĚ POŽADOVANÝCH DETAILŮ





OZNAČENÍ NA VÝKRESE	POPIS	1.PP	1.NP	2.NP	3.NP	4.NP	5.NP	6.NP	7.NP	8.NP	Σ
				-	1	-	-	-	-	-	

 A04  
 D

 ROZMĚRY OKNA: 3350 x 1650 MM  
 PARAPET: 850 MM

**VÍCEKOMOROVÉ HLINÍKOVÉ RÁMOVÉ OKNO**

- DĚLENO VERTIKÁLNĚ NA 2 DÍLY, KŘÍDLA PEVNĚ ZASKLENÁ
- ROZMĚRY A DĚLENÍ DLE SCHÉMATU
- OKNO JE Z OBOU STRAN DILATAČNĚ NAPOJENO DO OKENNÍ SESTAVY
- BEZ TEPELNĚ TECHNICKÝCH PARAMETRŮ
- PŘEDSAZENÁ MONTÁŽ OKNA, VČETNĚ OCELOVÉHO KOTEVNÍHO L PROFILU, PO CELÉM OBVODU OKNA
- S POŽÁRNÍ ODOLNOSTÍ EI 45 DP1 DLE PD PBR

**ZASKLENÍ**

- TYP 8b - DVOJSKLO ČIRÉ S POŽÁRNÍ ODOLNOSTÍ EI 45 DP1
  - ZVÝŠENÁ ÚROVEŇ OCHRANY Z VNĚJŠÍ STRANY
  - ZVÝŠENÝ POŽADAVEK NA AKUSTIKU, min.Rw=38 dB

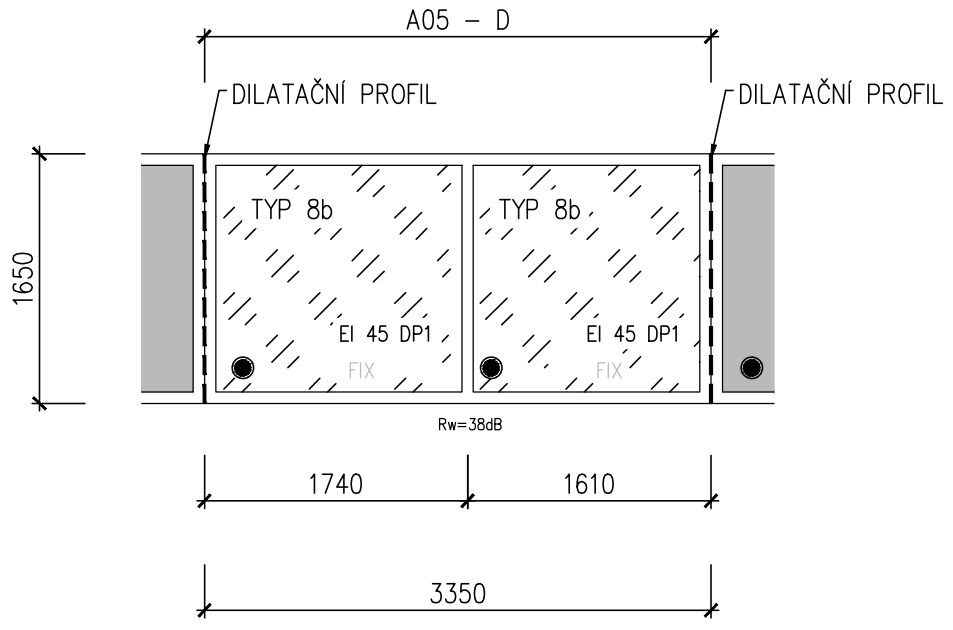
**BARVENÉ ŘEŠENÍ**

- EXTERIÉR - TMAVĚ ŠEDÁ - ANRACIT, RAL 7016, DLE VÝKRESŮ POHLEDŮ
- INTERIÉR - TMAVĚ ŠEDÁ - ANRACIT, RAL 7016, DLE PD INTERIÉRU

**SOUČÁST DODÁVKY**

- VČETNĚ POTŘEBNÝCH KOTEV A KOTEVNÍCH PRVKŮ VYNÁŠEJÍCÍCH OKNO PŘED LÍC NOSNÉ KONSTRUKCE

PODROBNÉ POŽADAVKY VIZ. TECHNICKÁ SPECIFIKACE HLINÍKOVÝCH VÝROBKŮ NA SAMOSTATNÉM LISTĚ VČETNĚ POŽADOVANÝCH DETAILŮ



OZNAČENÍ NA VÝKRESE	POPIS	1.PP	1.NP	2.NP	3.NP	4.NP	5.NP	6.NP	7.NP	8.NP	Σ
				-	1	-	-	-	-	-	

 A04  
 E

 ROZMĚRY OKNA: 3850 x 1650 MM  
 PARAPET: 850 MM

**VÍCEKOMOROVÉ HLINÍKOVÉ RÁMOVÉ OKNO**

- DĚLENO VERTIKÁLNĚ NA 3 DÍLY, KŘÍDLA PEVNĚ ZASKLENÁ
- ROZMĚRY A DĚLENÍ DLE SCHÉMATU
- OKNO JE Z OBOU STRAN DILATAČNĚ NAPOJENO DO OKENNÍ SESTAVY
- V SESTAVĚ JE NAVÍC JEDNO DILATAČNÍ PROPOJENÍ (ZASKLENÍ VYKRÝVAJÍCÍ SLOUP)
- BEZ TEPELNĚ TECHNICKÝCH PARAMETRŮ
- PŘEDSAZENÁ MONTÁŽ OKNA, VČETNĚ OCELOVÉHO KOTEVNÍHO L PROFILU, PO CELÉM OBVODU OKNA
- S POŽÁRNÍ ODOLNOSTÍ EI 45 DP1 DLE PD PBR

**ZASKLENÍ**

- TYP 8b - DVOJSKLO ČIRÉ S POŽÁRNÍ ODOLNOSTÍ EI 45 DP1
  - ZVÝŠENÁ ÚROVEŇ OCHRANY Z VNĚJŠÍ STRANY
  - ZVÝŠENÝ POŽADAVEK NA AKUSTIKU, min.Rw=38 dB
- TYP 9 - DVOJSKLO SMALTOVANÉ S POŽÁRNÍ ODOLNOSTÍ EI 45 DP1
  - ZASKLÍVANÉ Z VNĚJŠÍ STRANY, Z VNITŘNÍ STRANY IZOLACE XPS TL.20 MM, KRYTÁ AL.PLECH 0,2MM
  - ZVÝŠENÁ ÚROVEŇ OCHRANY Z VNĚJŠÍ STRANY ODOLÁVÁ VANDALIZMU

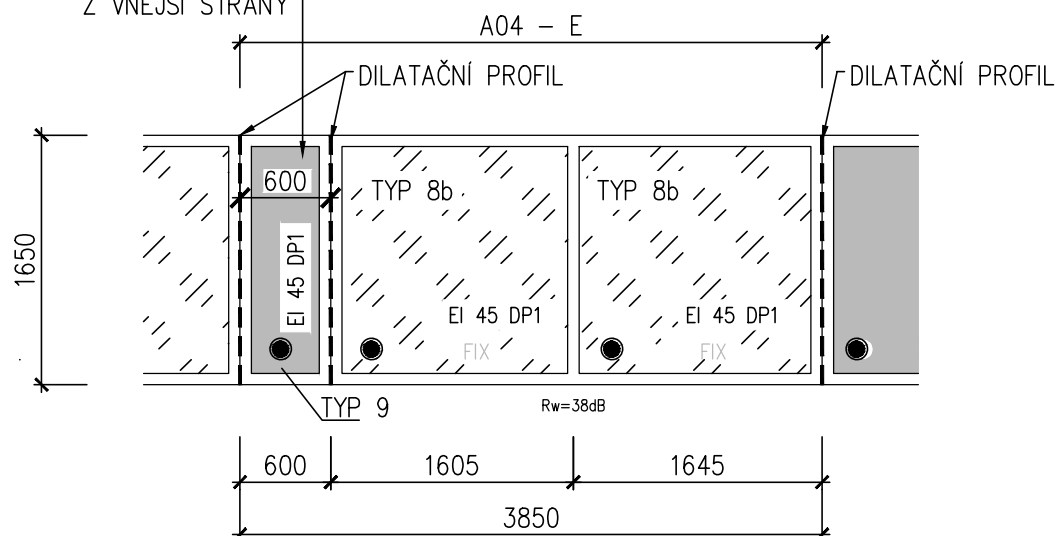
**BARVENÉ ŘEŠENÍ**

- EXTERIÉR - TMAVĚ ŠEDÁ - ANRACIT, RAL 7016, DLE VÝKRESŮ POHLEDŮ
- INTERIÉR - TMAVĚ ŠEDÁ - ANRACIT, RAL 7016, DLE PD INTERIÉRU
- SMALTOVANÉ SKLO - GRAFIT, RAL 7024, DLE PD POHLEDŮ

**SOUČÁST DODÁVKY**

- VČETNĚ POTŘEBNÝCH KOTEV A KOTEVNÍCH PRVKŮ VYNÁŠEJÍCÍCH OKNO PŘED LÍC NOSNÉ KONSTRUKCE

 PODROBNÉ POŽADAVKY VIZ. TECHNICKÁ SPECIFIKACE HLINÍKOVÝCH  
 VÝROBKŮ NA SAMOSTATNÉM LISTĚ VČETNĚ POŽADOVANÝCH DETAILŮ

 PLNÁ VÝPLŇ ZASKLÍVATELNÁ  
 Z VNĚJŠÍ STRANY


OZNAČENÍ NA VÝKRESE	POPIS	1.PP	1.NP	2.NP	3.NP	4.NP	5.NP	6.NP	7.NP	8.NP	Σ
		—	1	—	—	—	—	—	—	—	

 A04  
 F

 ROZMĚRY OKNA: 3170 x 1650 MM  
 PARAPET: 850 MM

**VÍCEKOMOROVÉ HLINÍKOVÉ RÁMOVÉ OKNO**

- DĚLENO VERTIKÁLNĚ NA 2 DÍLY, KŘÍDLA PEVNĚ ZASKLENÁ
- ROZMĚRY A DĚLENÍ DLE SCHÉMATU
- OKNO JE Z JEDNÉ STRANY DILATAČNĚ NAPOJENO DO OKENNÍ SESTAVY
- BEZ TEPELNĚ TECHNICKÝCH PARAMETRŮ
- PŘEDSAZENÁ MONTÁŽ OKNA, VČETNĚ OCELOVÉHO KOTEVNÍHO L PROFILU, PO CELÉM OBVODU OKNA
- S POŽÁRNÍ ODOLNOSTÍ EI 45 DP1 DLE PD PBR

**ZASKLENÍ**

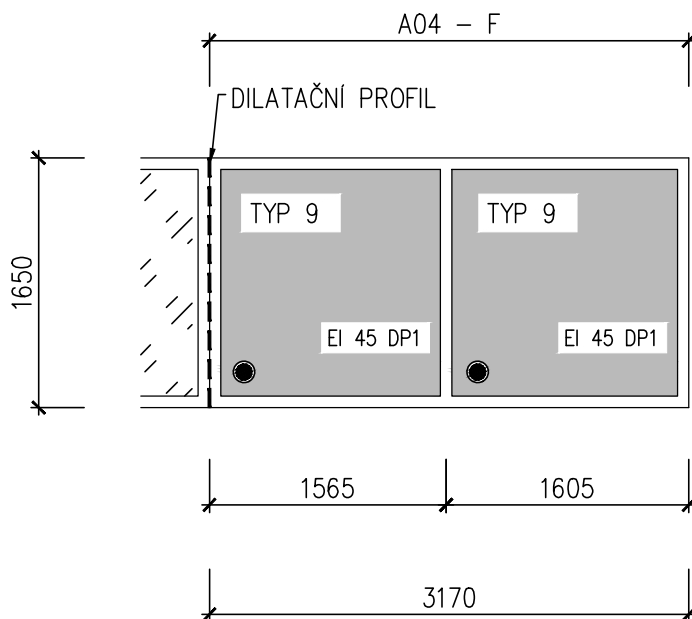
- TYP 9 – DVOJSKLO SMALTOVANÉ S POŽÁRNÍ ODOLNOSTÍ EI 45 DP1
  - ZASKLÍVANÉ Z VNĚJŠÍ STRANY, Z VNITŘNÍ STRANY IZOLACE XPS TL.20 MM, KRYTÁ AL.PLECH 0,2MM
  - ZVÝŠENÁ ÚROVEŇ OCHRANY Z VNĚJŠÍ STRANY ODOLÁVÁ VANDALIZMU

**BARVENÉ ŘEŠENÍ**

- EXTERIÉR – TMAVĚ ŠEDÁ – ANRACIT, RAL 7016, DLE VÝKRESŮ POHLEDŮ
- INTERIÉR – TMAVĚ ŠEDÁ – ANRACIT, RAL 7016, DLE PD INTERIÉRU
- SMALTOVANÉ SKLO – GRAFIT, RAL 7024, DLE PD POHLEDŮ

**SOUČÁST DODÁVKY**

- VČETNĚ POTŘEBNÝCH KOTEV A KOTEVNÍCH PRVKŮ VYNÁŠEJÍCÍCH OKNO PŘED LÍC NOSNÉ KONSTRUKCE

 PODROBNÉ POŽADAVKY VIZ. TECHNICKÁ SPECIFIKACE HLINÍKOVÝCH  
 VÝROBKŮ NA SAMOSTATNÉM LISTĚ VČETNĚ POŽADOVANÝCH DETAILŮ


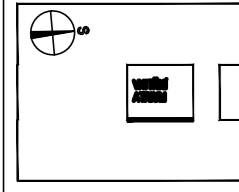
OZNAČENÍ  
NA  
VÝKRESE

POPIS

(A05)

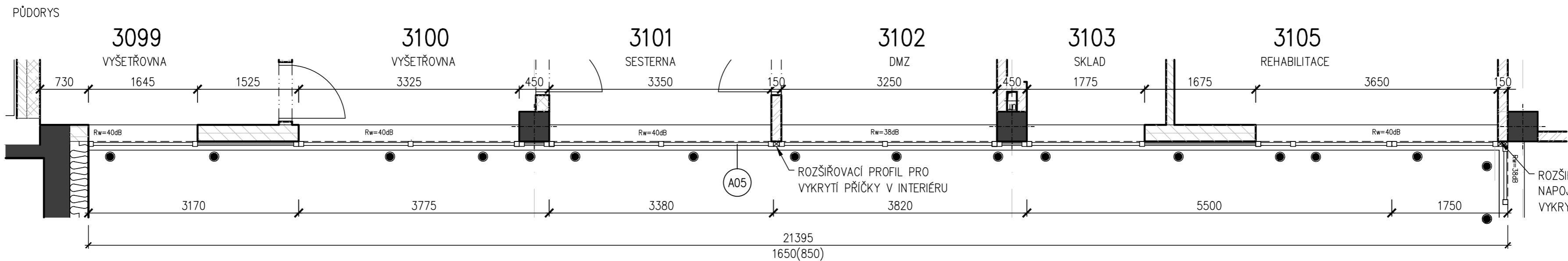
OKENNÍ SESTAVA NA ZÁPADNÍ FASÁDĚ VNITŘNÍHO ATRIA V 3.NP  
ROZMĚRY SESTAVY: 21395 x 1650 MM  
PARAPET: 850 MM

PŮDORYSNÉ SCHEMA

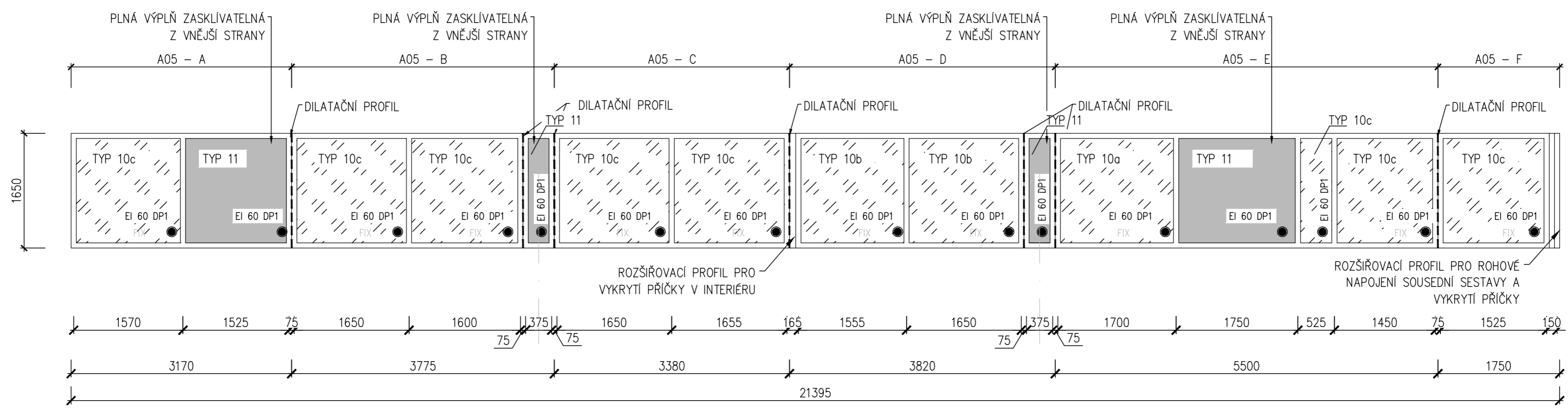


PODROBNÉ POŽADAVKY VZ. TECHNICKÁ SPECIFIKACE HLINÍKOVÝCH  
VÝROBKŮ NA SAMOSTATNÉM LÍSTĚ VČETNĚ POŽADOVANÝCH DETAILŮ

1.PP	1.NP	2.NP	3.NP	4.NP	5.NP	6.NP	7.NP	8.NP	Σ
-	-	-	1	-	-	-	-	-	1



POHLED Z EXTERIÉRU



OZNAČENÍ NA VÝKRESE	POPIS	1.PP	1.NP	2.NP	3.NP	4.NP	5.NP	6.NP	7.NP	8.NP	Σ
		—	—	—	1	—	—	—	—	—	

 A05  
 A

 ROZMĚRY OKNA: 3170x 1650 MM  
 PARAPET: 850 MM

**VÍCEKOMOROVÉ HLINÍKOVÉ RÁMOVÉ OKNO**

- DĚLENO VERTIKÁLNĚ NA 2 DÍLY, KŘÍDLA PEVNĚ ZASKLENÁ
- ROZMĚRY A DĚLENÍ DLE SCHÉMATU
- OKNO JE Z JEDNÉ STRANY DILATAČNĚ NAPOJENO DO OKENNÍ SESTAVY
- BEZ TEPELNĚ TECHNICKÝCH PARAMETRŮ
- PŘEDSAZENÁ MONTÁŽ OKNA, VČETNĚ OCELOVÉHO KOTEVNÍHO L PROFILU, PO CELÉM OBVODU OKNA
- S POŽÁRNÍ ODOLNOSTÍ EI 45 DP1 DLE PBR

**ZASKLENÍ**

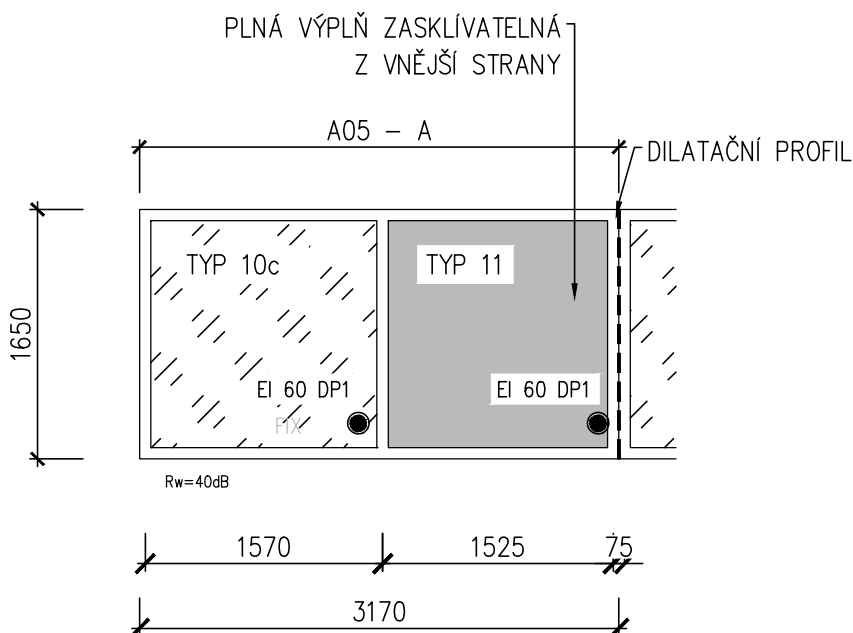
- TYP 10c – DVOJSKLO ČIRÉ S POŽÁRNÍ ODOLNOSTÍ EI 60 DP1
  - ZVÝŠENÁ ÚROVEŇ OCHRANY Z VNĚJŠÍ STRANY, OCHRANA PŘED ÚRAZEM
  - ZVÝŠENÝ POŽADAVEK NA AKUSTIKU, DLE ÚVODNÍ SPECIFIKACE, min.  $R_w=40$  dB
- TYP 11 – DVOJSKLO SMALTOVANÉ S POŽÁRNÍ ODOLNOSTÍ EI 60 DP1
  - ZASKLÍVANÉ Z VNĚJŠÍ STRANY, Z VNITŘNÍ STRANY IZOLACE XPS TL.20 MM, KRYTÁ AL.PLECH 0,2MM
  - ZVÝŠENÁ ÚROVEŇ OCHRANY Z VNĚJŠÍ STRANY, OCHRANA PŘED ÚRAZEM

**BARVA OKNA**

- EXTERIÉR – TMAVĚ ŠEDÁ – ANRACIT, RAL 7016, DLE VÝKRESŮ POHLEDŮ
- INTERIÉR – TMAVĚ ŠEDÁ – ANRACIT, RAL 7016, DLE PD INTERIÉRU

**SOUČÁST DODÁVKY**

- VČETNĚ POTŘEBNÝCH KOTEV A KOTEVNÍCH PRVKŮ VYNÁŠEJÍCÍCH OKNO PŘED LÍC NOSNÉ KONSTRUKCE

 PODROBNÉ POŽADAVKY VIZ. TECHNICKÁ SPECIFIKACE HLINÍKOVÝCH  
 VÝROBKŮ NA SAMOSTATNÉM LISTĚ VČETNĚ POŽADOVANÝCH DETAILŮ


OZNAČENÍ NA VÝKRESE	POPIS	1.PP	1.NP	2.NP	3.NP	4.NP	5.NP	6.NP	7.NP	8.NP	Σ
				-	-	-	1	-	-	-	

 A05  
 B

 ROZMĚRY OKNA: 3775 x 1650 MM  
 PARAPET: 850 MM

**VÍCEKOMOROVÉ HLINÍKOVÉ RÁMOVÉ OKNO**

- DĚLENO VERTIKÁLNĚ NA 3 DÍLY, KŘÍDLA PEVNĚ ZASKLENÁ
- ROZMĚRY A DĚLENÍ DLE SCHÉMATU
- OKNO JE Z OBOU STRAN DILATAČNĚ NAPOJENO DO OKENNÍ SESTAVY
- V SESTAVĚ JE NAVÍC JEDNO DILATAČNÍ PROPOJENÍ (ZASKLENÍ VYKRÝVAJÍCÍ SLOUP)
- BEZ TEPELNĚ TECHNICKÝCH PARAMETRŮ
- PŘEDSAZENÁ MONTÁŽ OKNA, VČETNĚ OCELOVÉHO KOTEVNÍHO L PROFILU, PO CELÉM OBVODU OKNA
- S POŽÁRNÍ ODOLNOSTÍ EI 60 DP1 DLE PBR

**ZASKLENÍ**

- TYP 10c - DVOJSKLO ČIRÉ S POŽÁRNÍ ODOLNOSTÍ EI 60 DP1
  - ZVÝŠENÁ ÚROVEŇ OCHRANY Z VNĚJŠÍ STRANY, OCHRANA PŘED ÚRAZEM
  - ZVÝŠENÝ POŽADAVEK NA AKUSTIKU, DLE ÚVODNÍ SPECIFIKACE, min.  $R_w=40$  dB
- TYP 11 - DVOJSKLO SMALTOVANÉ S POŽÁRNÍ ODOLNOSTÍ EI 60 DP1
  - ZASKLÍVANÉ Z VNĚJŠÍ STRANY, Z VNITŘNÍ STRANY IZOLACE XPS TL.20 MM, KRYTÁ AL.PLECH 0,2MM
  - ZVÝŠENÁ ÚROVEŇ OCHRANY Z VNĚJŠÍ STRANY, OCHRANA PŘED ÚRAZEM

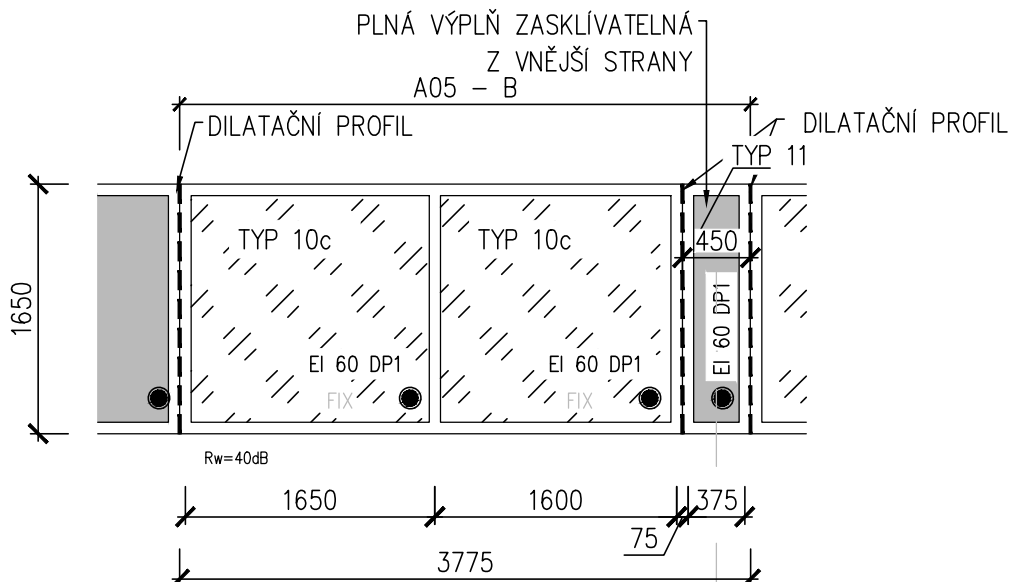
**BARVA OKNA**

- EXTERIÉR - TMAVĚ ŠEDÁ - ANTRACIT, RAL 7016, DLE VÝKRESŮ POHLEDŮ
- INTERIÉR - TMAVĚ ŠEDÁ - ANTRACIT, RAL 7016, DLE PD INTERIÉRU

**SOUČÁST DODÁVKY**

- VČETNĚ POTŘEBNÝCH KOTEV A KOTEVNÍCH PRVKŮ VYNÁŠEJÍCÍCH OKNO PŘED LÍC NOSNÉ KONSTRUKCE

PODROBNÉ POŽADAVKY VIZ. TECHNICKÁ SPECIFIKACE HLINÍKOVÝCH VÝROBKŮ NA SAMOSTATNÉM LISTĚ VČETNĚ POŽADOVANÝCH DETAILŮ



OZNAČENÍ NA VÝKRESE	POPIS	1.PP	1.NP	2.NP	3.NP	4.NP	5.NP	6.NP	7.NP	8.NP	Σ
				-	-	-	1	-	-	-	

A05  
C

ROZMĚRY OKNA: 3380 x 1650 MM  
 PARAPET: 850 MM

VÍCEKOMOROVÉ HLINÍKOVÉ RÁMOVÉ OKNO

- DĚLENO VERTIKÁLNĚ NA 2 DÍLY, KŘÍDLA PEVNĚ ZASKLENÁ
- ROZMĚRY A DĚLENÍ DLE SCHÉMATU
- OKNO JE Z OBOU STRAN DILATAČNĚ NAPOJENO DO OKENNÍ SESTAVY
- BEZ TEPELNĚ TECHNICKÝCH PARAMETRŮ
- PŘEDSAZENÁ MONTÁŽ OKNA, VČETNĚ OCELOVÉHO KOTEVNÍHO L PROFILU, PO CELÉM OBVODU OKNA
- S POŽÁRNÍ ODOLNOSTÍ EI 60 DP1 DLE PBR

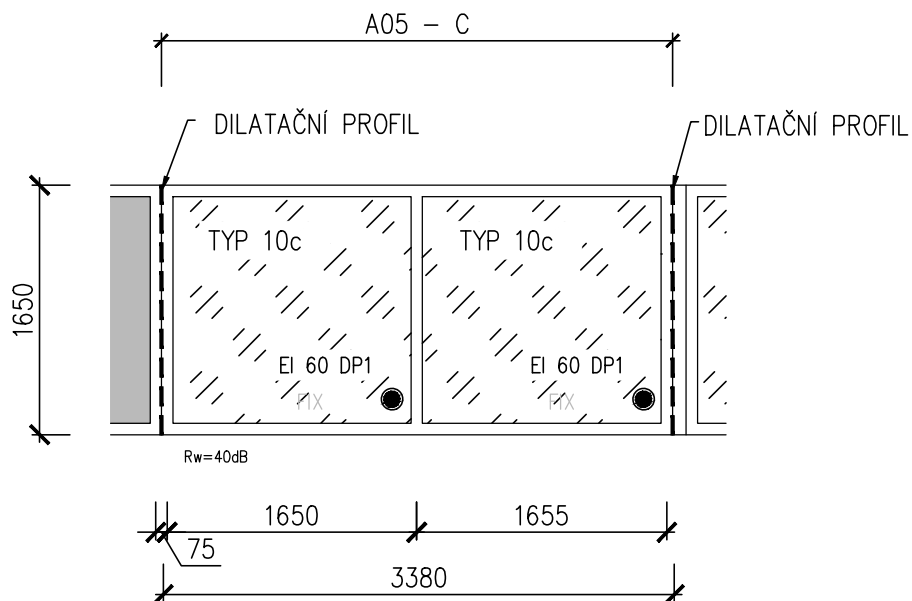
ZASKLENÍ

- TYP 10c – DVOJSKLO ČIRÉ S POŽÁRNÍ ODOLNOSTÍ EI 60 DP1
  - ZVÝŠENÁ ÚROVEŇ OCHRANY Z VNĚJŠÍ STRANY, OCHRANA PŘED ÚRAZEM
  - ZVÝŠENÝ POŽADAVEK NA AKUSTIKU, DLE ÚVODNÍ SPECIFIKACE, min.  $R_w=40$  dB

SOUČÁST DODÁVKY

- VČETNĚ POTŘEBNÝCH KOTEV A KOTEVNÍCH PRVKŮ VYNÁŠEJÍCÍCH OKNO PŘED LÍC NOSNÉ KONSTRUKCE

PODROBNÉ POŽADAVKY VIZ. TECHNICKÁ SPECIFIKACE HLINÍKOVÝCH VÝROBKŮ NA SAMOSTATNÉM LISTĚ VČETNĚ POŽADOVANÝCH DETAILŮ



OZNAČENÍ NA VÝKRESE	POPIS	1.PP	1.NP	2.NP	3.NP	4.NP	5.NP	6.NP	7.NP	8.NP	Σ
				-	-	-	1	-	-	-	

 A05  
 D

 ROZMĚRY OKNA: 3820 x 1650 MM  
 PARAPET: 850 MM

**VÍCEKOMOROVÉ HLINÍKOVÉ RÁMOVÉ OKNO**

- DĚLENO VERTIKÁLNĚ NA 4 DÍLY, 3xKŘÍDLA PEVNĚ ZASKLENÁ, 1x ROZŠÍŘOVACÍ PROFIL
- ROZŠÍŘOVACÍ PROFIL ŠÍŘKY 90 MM, PRO VYKRYTÍ ZDĚNÉ PŘÍČKY V INTERIÉRU
- ROZMĚRY A DĚLENÍ DLE SCHÉMATU
- OKNO JE Z OBOU STRAN DILATAČNĚ NAPOJENO DO OKENNÍ SESTAVY
- V SESTAVĚ JE NAVÍC JEDNO DILATAČNÍ PROPOJENÍ (ZASKLENÍ VYKRÝVAJÍCÍ SLOUP)
- BEZ TEPELNĚ TECHNICKÝCH PARAMETRŮ
- PŘEDSAZENÁ MONTÁŽ OKNA, VČETNĚ OCELOVÉHO KOTEVNÍHO L PROFILU, PO CELÉM OBVODU OKNA
- S POŽÁRNÍ ODOLNOSTÍ EI 60 DP1 DLE PBR

**ZASKLENÍ**

- TYP 10b - DVOJSKLO ČIRÉ S POŽÁRNÍ ODOLNOSTÍ EI 60 DP1
  - ZVÝŠENÁ ÚROVEŇ OCHRANY Z VNĚJŠÍ STRANY, OCHRANA PŘED ÚRAZEM
  - ZVÝŠENÝ POŽADAVEK NA AKUSTIKU, DLE ÚVODNÍ SPECIFIKACE, min.  $R_w=38$  dB
- TYP 11 - DVOJSKLO SMALTOVANÉ S POŽÁRNÍ ODOLNOSTÍ EI 60 DP1
  - ZASKLÍVANÉ Z VNĚJŠÍ STRANY, Z VNITŘNÍ STRANY IZOLACE XPS TL.20 MM, KRYTÁ AL.PLECH 0,2MM
  - ZVÝŠENÁ ÚROVEŇ OCHRANY Z VNĚJŠÍ STRANY, OCHRANA PŘED ÚRAZEM

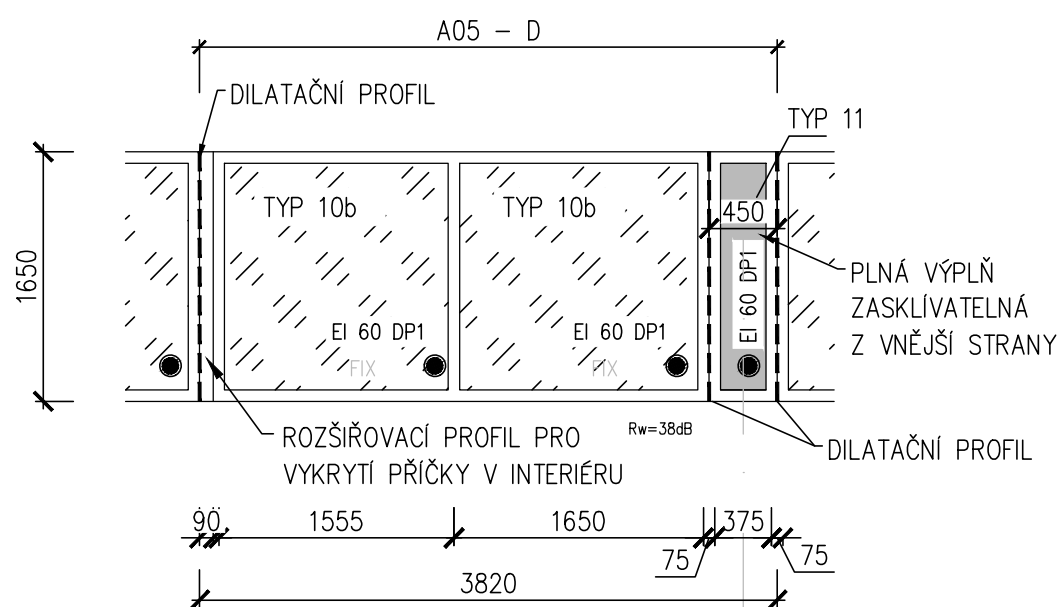
**BARVA OKNA**

- EXTERIÉR - TMAVĚ ŠEDÁ - ANTRACIT, RAL 7016, DLE VÝKRESŮ POHLEDŮ
- INTERIÉR - TMAVĚ ŠEDÁ - ANTRACIT, RAL 7016, DLE PD INTERIÉRU

**SOUČÁST DODÁVKY**

- VČETNĚ POTŘEBNÝCH KOTEV A KOTEVNÍCH PRVKŮ VYNÁŠEJÍCÍCH OKNO PŘED LÍC NOSNÉ KONSTRUKCE

PODROBNĚ POŽADAVKY VIZ. TECHNICKÁ SPECIFIKACE HLINÍKOVÝCH VÝROBKŮ NA SAMOSTATNĚM LISTĚ VČETNĚ POŽADOVANÝCH DETAILŮ





OZNAČENÍ NA VÝKRESE	POPIS	1.PP	1.NP	2.NP	3.NP	4.NP	5.NP	6.NP	7.NP	8.NP	Σ
				-	-	-	1	-	-	-	

A05  
E

ROZMĚRY OKNA: 5500 x 1650 MM  
 PARAPET: 850 MM

VÍCEKOMOROVÉ HLINÍKOVÉ RÁMOVÉ OKNO

- DĚLENO VERTIKÁLNĚ NA 4 DÍLY, KŘÍDLA PEVNĚ ZASKLENÁ
- ROZMĚRY A DĚLENÍ DLE SCHÉMATU
- OKNO JE Z OBOU STRAN DILATAČNĚ NAPOJENO DO OKENNÍ SESTAVY
- BEZ TEPELNĚ TECHNICKÝCH PARAMETRŮ
- PŘEDSAZENÁ MONTÁŽ OKNA, VČETNĚ OCELOVÉHO KOTEVNÍHO L PROFILU, PO CELÉM OBVODU OKNA
- S POŽÁRNÍ ODOLNOSTÍ EI 60 DP1 DLE PBR

ZASKLENÍ

- TYP 10 - DVOJSKLO ČIRÉ S POŽÁRNÍ ODOLNOSTÍ EI 60 DP1
  - ZVÝŠENÁ ÚROVEŇ OCHRANY Z VNĚJŠÍ STRANY, OCHRANA PŘED ÚRAZEM
  - 10a - BEZ ZVÝŠENÝCH POŽADAVKŮ NA AKUSTIKU, DLE ÚVODNÍ SPECIFIKACE, min. Rw=35 dB
  - 10c - ZVÝŠENÝ POŽADAVEK NA AKUSTIKU, DLE ÚVODNÍ SPECIFIKACE, min. Rw=40 dB
- TYP 11 - DVOJSKLO SMALTOVANÉ S POŽÁRNÍ ODOLNOSTÍ EI 60 DP1
  - ZASKLÍVANÉ Z VNĚJŠÍ STRANY, Z VNITŘNÍ STRANY IZOLACE XPS TL.20 MM, KRYTÁ AL.PLECH 0,2MM
  - ZVÝŠENÁ ÚROVEŇ OCHRANY Z VNĚJŠÍ STRANY, OCHRANA PŘED ÚRAZEM

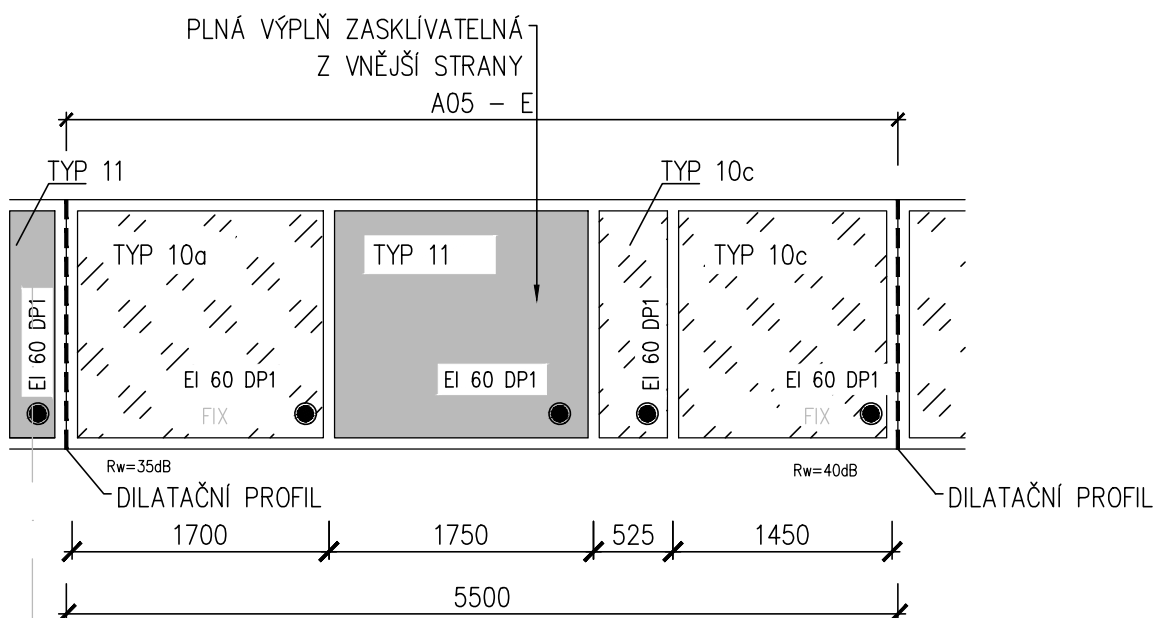
BARVA OKNA

- EXTERIÉR - TMAVĚ ŠEDÁ - ANTRACIT, RAL 7016, DLE VÝKRESŮ POHLEDŮ
- INTERIÉR - TMAVĚ ŠEDÁ - ANTRACIT, RAL 7016, DLE PD INTERIÉRU

SOUČÁST DODÁVKY

- VČETNĚ POTŘEBNÝCH KOTEV A KOTEVNÍCH PRVKŮ VYNÁŠEJÍCÍCH OKNO PŘED LÍC NOSNÉ KONSTRUKCE

PODROBNÉ POŽADAVKY VIZ. TECHNICKÁ SPECIFIKACE HLINÍKOVÝCH VÝROBKŮ NA SAMOSTATNÉM LISTĚ VČETNĚ POŽADOVANÝCH DETAILŮ



OZNAČENÍ NA VÝKRESE	POPIS	1.PP	1.NP	2.NP	3.NP	4.NP	5.NP	6.NP	7.NP	8.NP	Σ
				-	-	-	1	-	-	-	

A05  
F

ROZMĚRY OKNA: 1750 x 1650 MM  
 PARAPET: 850 MM

VÍCEKOMOROVÉ HLINÍKOVÉ RÁMOVÉ OKNO

- DĚLENO VERTIKÁLNĚ NA 3 DÍL, 1x KŘÍDLO PEVNĚ ZASKLENO, 2x ROZŠÍŘOVACÍ PROFIL (1x ROHOVÝ)
- ROZŠÍŘOVACÍ PROFIL ŠÍŘKY 2x75 MM, PRO NAPOJENÍ ROHOVÉ SOUSEDNÍ SESTAVY A VYKRYTÍ PŘÍČKY
- ROZMĚRY A DĚLENÍ DLE SCHÉMATU
- OKNO JE Z JEDNÉ STRANY DILATAČNĚ NAPOJENO DO OKENNÍ SESTAVY
- BEZ TEPELNĚ TECHNICKÝCH PARAMETRŮ
- PŘEDSAZENÁ MONTÁŽ OKNA, VČETNĚ OCELOVÉHO KOTEVNÍHO L PROFILU, PO CELÉM OBVODU OKNA
- S POŽÁRNÍ ODOLNOSTÍ EI 60 DP1 DLE PBR

ZASKLENÍ

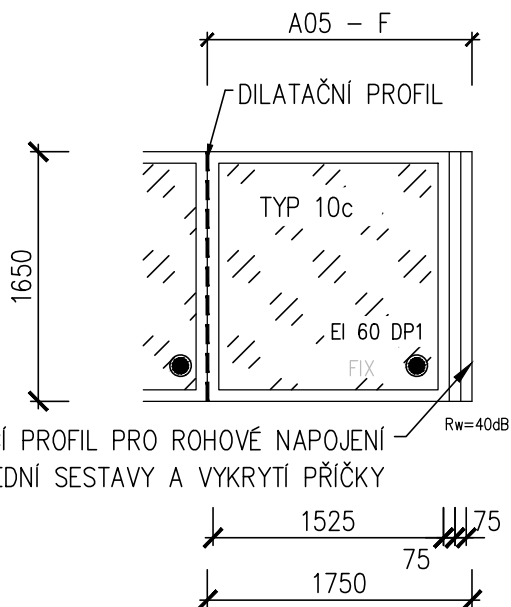
- TYP 10c - DVOJSKLO ČIRÉ S POŽÁRNÍ ODOLNOSTÍ EI 60 DP1
  - ZVÝŠENÁ ÚROVEŇ OCHRANY Z VNĚJŠÍ STRANY, OCHRANA PŘED ÚRAZEM
  - ZVÝŠENÝ POŽADAVEK NA AKUSTIKU, DLE ÚVODNÍ SPECIFIKACE, min.  $R_w = 40$  dB

BARVA OKNA

- EXTERIÉR - TMAVĚ ŠEDÁ - ANTRACIT, RAL 7016, DLE VÝKRESŮ POHLEDŮ
- INTERIÉR - TMAVĚ ŠEDÁ - ANTRACIT, RAL 7016, DLE PD INTERIÉRU

SOUČÁST DODÁVKY

- VČETNĚ POTŘEBNÝCH KOTEV A KOTEVNÍCH PRVKŮ VYNÁŠEJÍCÍCH OKNO PŘED LÍC NOSNÉ KONSTRUKCE



ROZŠÍŘOVACÍ PROFIL PRO ROHOVÉ NAPOJENÍ  
 SOUSEDNÍ SESTAVY A VYKRYTÍ PŘÍČKY

PODROBNÉ POŽADAVKY VIZ. TECHNICKÁ SPECIFIKACE HLINÍKOVÝCH  
 VÝROBKŮ NA SAMOSTATNÉM LISTĚ VČETNĚ POŽADOVANÝCH DETAILŮ

OZNAČENÍ  
NA  
VÝKRESE

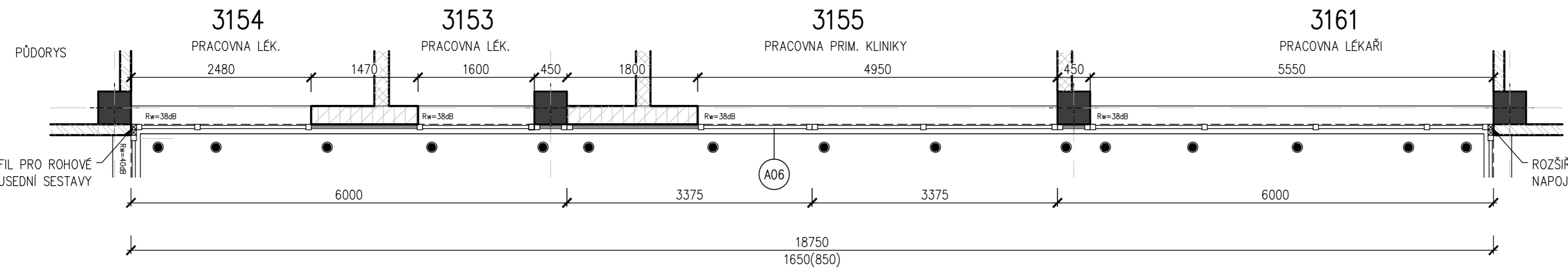
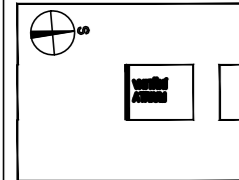
POPIS

1.PP	1.NP	2.NP	3.NP	4.NP	5.NP	6.NP	7.NP	8.NP	Σ
-	-	-	1	-	-	-	-	-	1

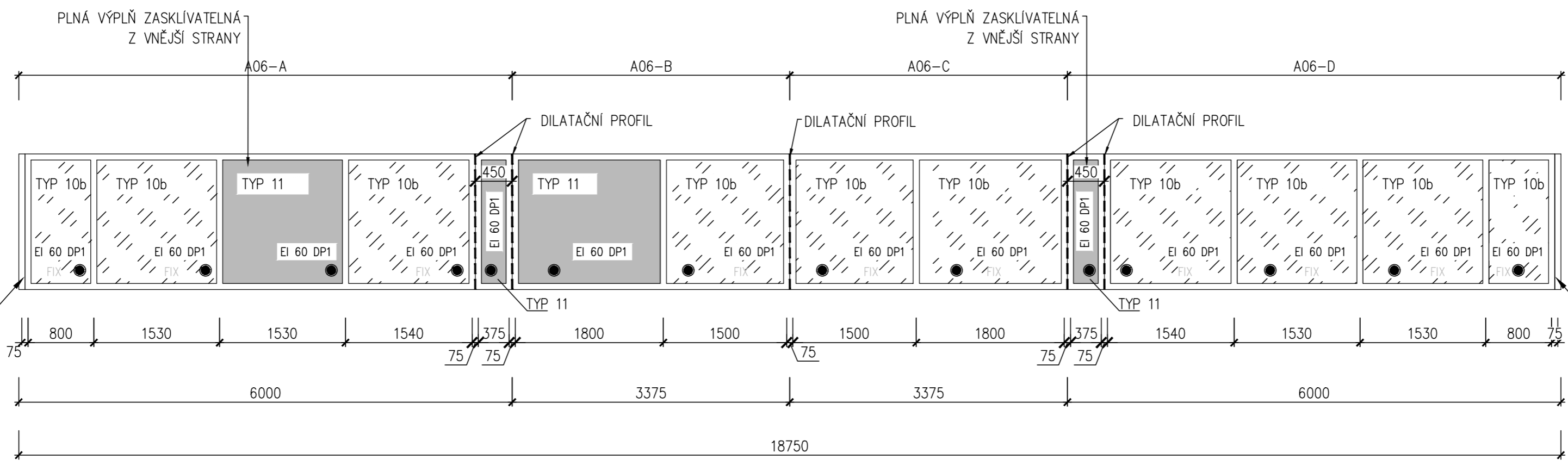
(A06)

OKENNÍ SESTAVA NA SEVERNÍ FASÁDĚ VNITŘNÍHO ATRIA V 3.NP  
ROZMĚRY SESTAVY: 18750 x 1650 MM  
PARAPET: 850 MM

PŮDORYSNÉ SCHEMA



POHLED Z EXTERIÉRU



PODROBNÉ POŽADAVKY VZ. TECHNICKÁ SPECIFIKACE HLINÍKOVÝCH VÝROBKŮ NA SAMOSTATNÉM LÍSTĚ VČETNĚ POŽADOVANÝCH DETAILŮ

ROZŠÍŘOVACÍ PROFIL PRO ROHOVÉ  
NAPOJENÍ SOUSEDNÍ SESTAVY

ROZŠÍŘOVACÍ PROFIL PRO ROHOVÉ  
NAPOJENÍ SOUSEDNÍ SESTAVY

OZNAČENÍ NA VÝKRESE	POPIS	1.PP	1.NP	2.NP	3.NP	4.NP	5.NP	6.NP	7.NP	8.NP	Σ

A06  
A

ROZMĚRY OKNA: 6000 x 1650 MM  
 PARAPET: 850 MM

VÍCEKOMOROVÉ HLINÍKOVÉ RÁMOVÉ OKNO

- DĚLENO VERTIKÁLNĚ NA 6 DÍLŮ, 5x KŘÍDLA PEVNĚ ZASKLENÁ, 1x ROHOVÝ ROZŠÍROVACÍ PROFIL
- ROZŠÍROVACÍ PROFIL ŠÍŘKY 75 MM, PRO NAPOJENÍ ROHOVÉ SOUSEDNÍ SESTAVY
- ROZMĚRY A DĚLENÍ DLE SCHÉMATU
- OKNO JE Z JEDNÉ STRANY DILATAČNĚ NAPOJENO DO OKENNÍ SESTAVY
- V SESTAVĚ JE NAVÍC JEDNO DILATAČNÍ PROPOJENÍ (ZASKLENÍ VYKRÝVAJÍCÍ SLOUP)
- BEZ TEPELNĚ TECHNICKÝCH PARAMETRŮ
- PŘEDSAZENÁ MONTÁŽ OKNA, VČETNĚ OCELOVÉHO KOTEVNÍHO L PROFILU, PO CELÉM OBVODU OKNA
- S POŽÁRNÍ ODOLNOSTÍ EI 60 DP1 DLE PBR

ZASKLENÍ

- TYP 10b - DVOJSKLO ČIRÉ S POŽÁRNÍ ODOLNOSTÍ EI 60 DP1
  - ZVÝŠENÁ ÚROVEŇ OCHRANY Z VNĚJŠÍ STRANY, OCHRANA PŘED ÚRAZEM
  - ZVÝŠENÝ POŽADAVEK NA AKUSTIKU, DLE ÚVODNÍ SPECIFIKACE, min.  $R_w=38$  dB
- TYP 11 - DVOJSKLO SMALTOVANÉ S POŽÁRNÍ ODOLNOSTÍ EI 60 DP1
  - ZASKLÍVANÉ Z VNĚJŠÍ STRANY, Z VNITŘNÍ STRANY IZOLACE XPS TL.20 MM, KRYTÁ AL.PLECH 0,2MM
  - ZVÝŠENÁ ÚROVEŇ OCHRANY Z VNĚJŠÍ STRANY, OCHRANA PŘED ÚRAZEM

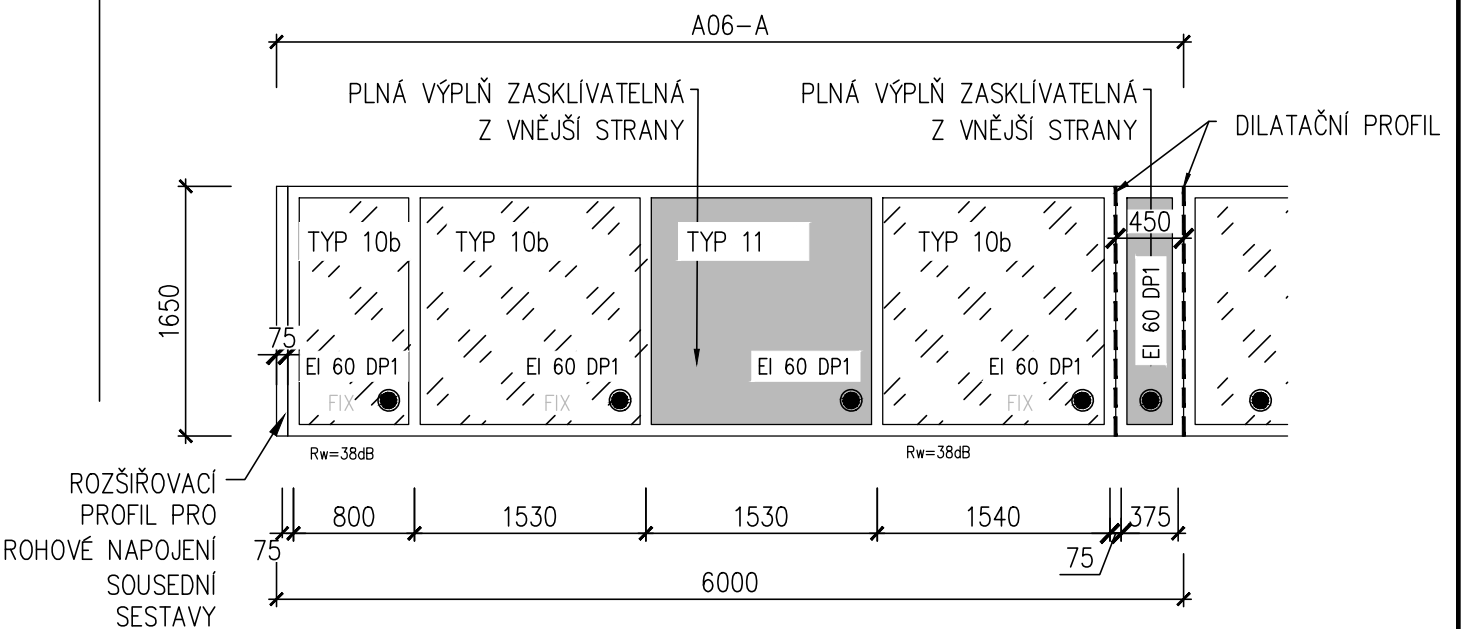
BARVA OKNA

- EXTERIÉR - TMAVĚ ŠEDÁ - ANTRACIT, RAL 7016, DLE VÝKRESŮ POHLEDŮ
- INTERIÉR - TMAVĚ ŠEDÁ - ANTRACIT, RAL 7016, DLE PD INTERIÉRU

SOUČÁST DODÁVKY

- VČETNĚ POTŘEBNÝCH KOTEV A KOTEVNÍCH PRVKŮ VYNÁŠEJÍCÍCH OKNO PŘED LÍC NOSNÉ KONSTRUKCE

PODROBNĚ POŽADAVKY VIZ. TECHNICKÁ SPECIFIKACE HLINÍKOVÝCH VÝROBKŮ NA SAMOSTATNÉM LISTĚ VČETNĚ POŽADOVANÝCH DETAILŮ



OZNAČENÍ NA VÝKRESE	POPIS	1.PP	1.NP	2.NP	3.NP	4.NP	5.NP	6.NP	7.NP	8.NP	Σ
				-	-	-	1	-	-	-	

A06  
B

ROZMĚRY OKNA: 3375 x 1650 MM  
 PARAPET: 850 MM

VÍCEKOMOROVÉ HLINÍKOVÉ RÁMOVÉ OKNO

- DĚLENO VERTIKÁLNĚ NA 2 DÍLY, KŘÍDLA PEVNĚ ZASKLENÁ
- ROZMĚRY A DĚLENÍ DLE SCHÉMATU
- OKNO JE Z OBOU STRAN DILATAČNĚ NAPOJENO DO OKENNÍ SESTAVY
- BEZ TEPELNĚ TECHNICKÝCH PARAMETRŮ
- PŘEDSAZENÁ MONTÁŽ OKNA, VČETNĚ OCELOVÉHO KOTEVNÍHO L PROFILU, PO CELÉM OBVODU OKNA
- S POŽÁRNÍ ODOLNOSTÍ EI 60 DP1 DLE PBR

ZASKLENÍ

- TYP 10b - DVOJSKLO ČIRÉ S POŽÁRNÍ ODOLNOSTÍ EI 60 DP1
  - ZVÝŠENÁ ÚROVEŇ OCHRANY Z VNĚJŠÍ STRANY, OCHRANA PŘED ÚRAZEM
  - ZVÝŠENÝ POŽADAVEK NA AKUSTIKU, DLE ÚVODNÍ SPECIFIKACE, min.  $R_w=38$  dB
- TYP 11 - DVOJSKLO SMALTOVANÉ S POŽÁRNÍ ODOLNOSTÍ EI 60 DP1
  - ZASKLÍVANÉ Z VNĚJŠÍ STRANY, Z VNITŘNÍ STRANY IZOLACE XPS TL.20 MM, KRYTÁ AL.PLECH 0,2MM
  - ZVÝŠENÁ ÚROVEŇ OCHRANY Z VNĚJŠÍ STRANY, OCHRANA PŘED ÚRAZEM

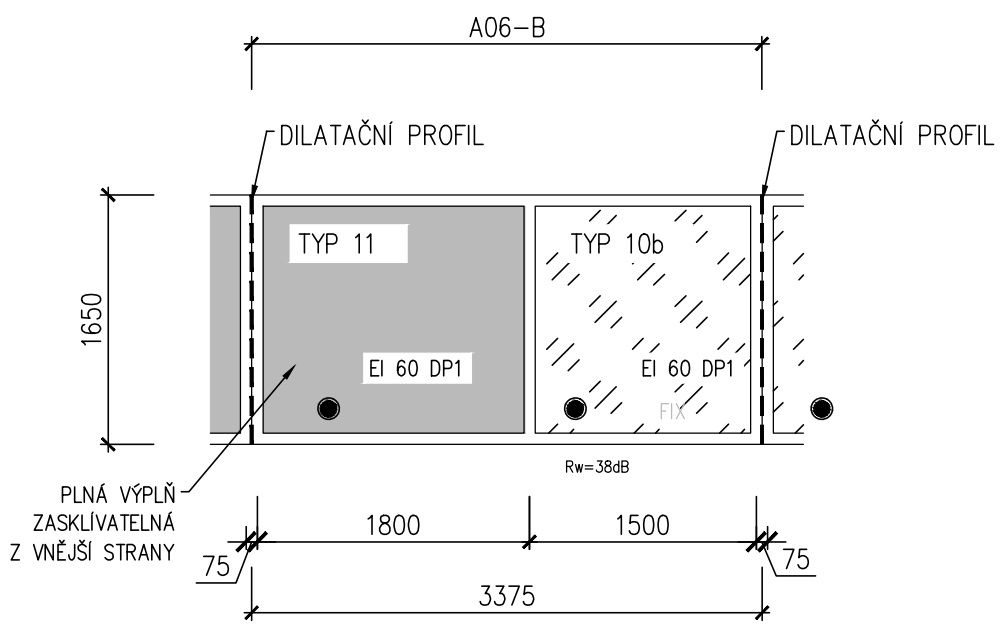
BARVA OKNA

- EXTERIÉR - TMAVĚ ŠEDÁ - ANTRACIT, RAL 7016, DLE VÝKRESŮ POHLEDŮ
- INTERIÉR - TMAVĚ ŠEDÁ - ANTRACIT, RAL 7016, DLE PD INTERIÉRU

SOUČÁST DODÁVKY

- VČETNĚ POTŘEBNÝCH KOTEV A KOTEVNÍCH PRVKŮ VYNÁŠEJÍCÍCH OKNO PŘED LÍC NOSNÉ KONSTRUKCE

PODROBNÉ POŽADAVKY VIZ. TECHNICKÁ SPECIFIKACE HLINÍKOVÝCH VÝROBKŮ NA SAMOSTATNÉM LISTĚ VČETNĚ POŽADOVANÝCH DETAILŮ



OZNAČENÍ NA VÝKRESE	POPIS	1.PP	1.NP	2.NP	3.NP	4.NP	5.NP	6.NP	7.NP	8.NP	Σ
				-	-	-	1	-	-	-	

 A06  
 C

 ROZMĚRY OKNA: 3375 x 1650 MM  
 PARAPET: 850 MM

**VÍCEKOMOROVÉ HLINÍKOVÉ RÁMOVÉ OKNO**

- DĚLENO VERTIKÁLNĚ NA 2 DÍLY, KŘÍDLA PEVNĚ ZASKLENÁ
- ROZMĚRY A DĚLENÍ DLE SCHÉMATU
- OKNO JE Z OBOU STRAN DILATAČNĚ NAPOJENO DO OKENNÍ SESTAVY
- BEZ TEPELNĚ TECHNICKÝCH PARAMETRŮ
- PŘEDSAZENÁ MONTÁŽ OKNA, VČETNĚ OCELOVÉHO KOTEVNÍHO L PROFILU, PO CELÉM OBVODU OKNA
- S POŽÁRNÍ ODOLNOSTÍ EI 60 DP1 DLE PBR

**ZASKLENÍ**

- TYP 10b – DVOJSKLO ČIRÉ S POŽÁRNÍ ODOLNOSTÍ EI 60 DP1
  - ZVÝŠENÁ ÚROVEŇ OCHRANY Z VNĚJŠÍ STRANY, OCHRANA PŘED ÚRAZEM
  - ZVÝŠENÝ POŽADAVEK NA AKUSTIKU, DLE ÚVODNÍ SPECIFIKACE, min.  $R_w=38$  dB

**BARVA OKNA**

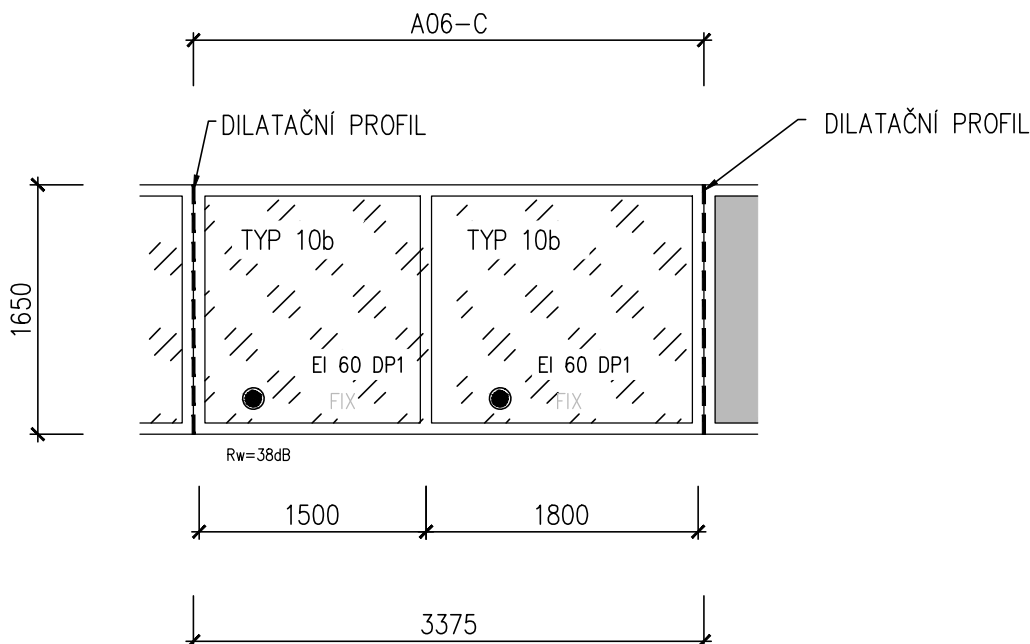
- EXTERIÉR – TMAVĚ ŠEDÁ – ANRACIT, RAL 7016, DLE VÝKRESŮ POHLEDŮ
- INTERIÉR – TMAVĚ ŠEDÁ – ANRACIT, RAL 7016, DLE PD INTERIÉRU

**BARVA OKNA**

- EXTERIÉR – TMAVĚ ŠEDÁ – ANTRACIT, RAL 7016, DLE VÝKRESŮ POHLEDŮ
- INTERIÉR – TMAVĚ ŠEDÁ – ANTRACIT, RAL 7016, DLE PD INTERIÉRU

**SOUČÁST DODÁVKY**

- VČETNĚ POTŘEBNÝCH KOTEV A KOTEVNÍCH PRVKŮ VYNÁŠEJÍCÍCH OKNO PŘED LÍC NOSNÉ KONSTRUKCE


 PODROBNÉ POŽADAVKY VIZ. TECHNICKÁ SPECIFIKACE HLINÍKOVÝCH  
 VÝROBKŮ NA SAMOSTATNÉM LISTĚ VČETNĚ POŽADOVANÝCH DETAILŮ

OZNAČENÍ NA VÝKRESE	POPIS	1.PP	1.NP	2.NP	3.NP	4.NP	5.NP	6.NP	7.NP	8.NP	Σ
		A06 D	ROZMĚRY OKNA: 6000 x 1650 MM PARAPET: 850 MM	-	-	-	1	-	-	-	

 PODROBNÉ POŽADAVKY VIZ. TECHNICKÁ SPECIFIKACE HLINÍKOVÝCH  
 VÝROBKŮ NA SAMOSTATNÉM LISTĚ VČETNĚ POŽADOVANÝCH DETAILŮ

**VÍCEKOMOROVÉ HLINÍKOVÉ RÁMOVÉ OKNO**

- DĚLENO VERTIKÁLNĚ NA 6 DÍLŮ, 5x KŘÍDLA PEVNĚ ZASKLENÁ, 1x ROHOVÝ ROZŠÍROVACÍ PROFIL
- ROZŠÍROVACÍ PROFIL ŠÍŘKY 75 MM, PRO NAPOJENÍ ROHOVÉ SOUSEDNÍ SESTAVY
- ROZMĚRY A DĚLENÍ DLE SCHÉMATU
- OKNO JE Z JEDNÉ STRANY DILATAČNĚ NAPOJENO DO OKENNÍ SESTAVY
- V SESTAVĚ JE NAVÍC JEDNO DILATAČNÍ PROPOJENÍ (ZASKLENÍ VYKRÝVAJÍCÍ SLOUP)
- BEZ TEPELNĚ TECHNICKÝCH PARAMETRŮ
- PŘEDSAZENÁ MONTÁŽ OKNA, VČETNĚ OCELOVÉHO KOTEVNÍHO L PROFILU, PO CELÉM OBVODU OKNA
- S POŽÁRNÍ ODOLNOSTÍ EI 60 DP1 DLE PBR

**ZASKLENÍ**

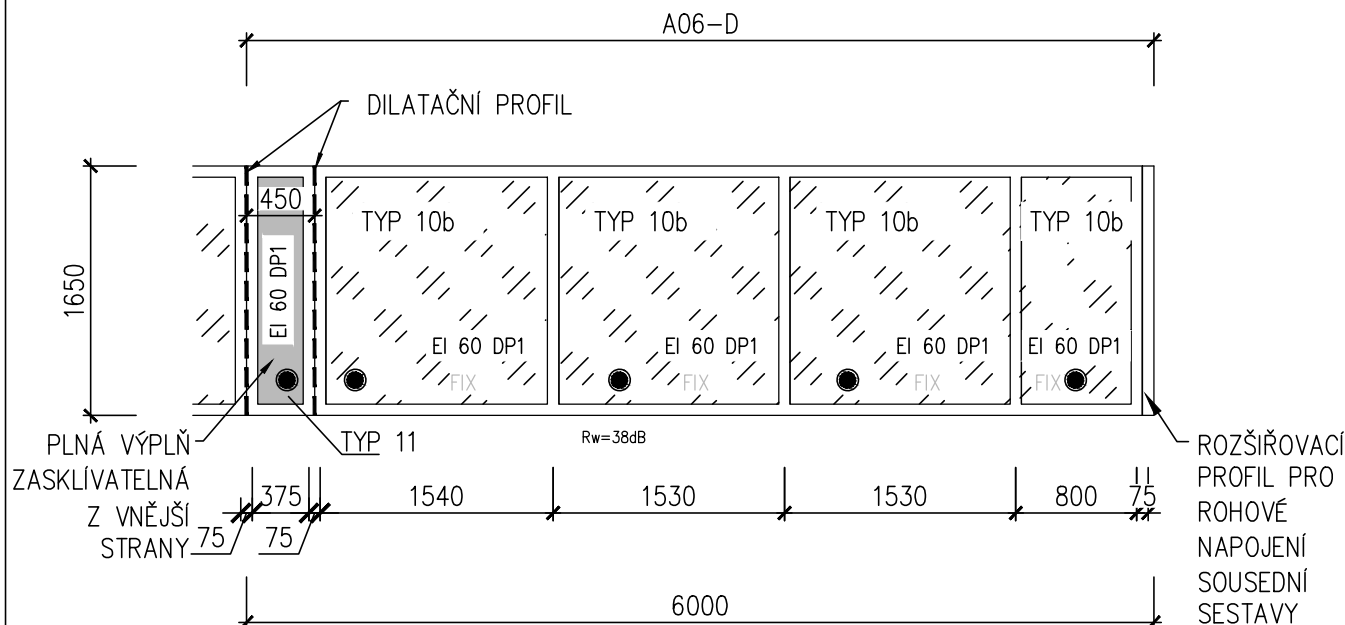
- TYP 10b - DVOJSKLO ČIRÉ S POŽÁRNÍ ODOLNOSTÍ EI 60 DP1
  - ZVÝŠENÁ ÚROVEŇ OCHRANY Z VNĚJŠÍ STRANY, OCHRANA PŘED ÚRAZEM
  - ZVÝŠENÝ POŽADAVEK NA AKUSTIKU, DLE ÚVODNÍ SPECIFIKACE, min.  $R_w=38$  dB
- TYP 11 - DVOJSKLO SMALTOVANÉ S POŽÁRNÍ ODOLNOSTÍ EI 60 DP1
  - ZASKLÍVANÉ Z VNĚJŠÍ STRANY, Z VNITŘNÍ STRANY IZOLACE XPS TL.20 MM, KRYTÁ AL.PLECH 0,2MM
  - ZVÝŠENÁ ÚROVEŇ OCHRANY Z VNĚJŠÍ STRANY, OCHRANA PŘED ÚRAZEM

**BARVA OKNA**

- EXTERIÉR - TMAVĚ ŠEDÁ - ANTRACIT, RAL 7016, DLE VÝKRESŮ POHLEDŮ
- INTERIÉR - TMAVĚ ŠEDÁ - ANTRACIT, RAL 7016, DLE PD INTERIÉRU

**SOUČÁST DODÁVKY**

- VČETNĚ POTŘEBNÝCH KOTEV A KOTEVNÍCH PRVKŮ VYNÁŠEJÍCÍCH OKNO PŘED LÍC NOSNÉ KONSTRUKCE



OZNAČENÍ  
NA  
VÝKRESE

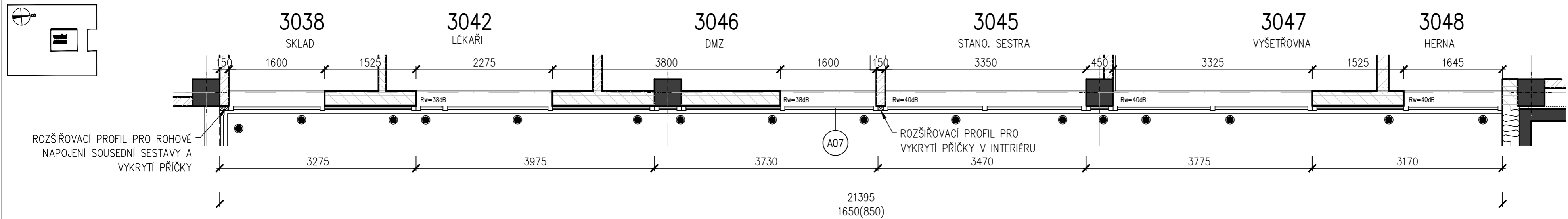
POPOPIS

1.PP	1.NP	2.NP	3.NP	4.NP	5.NP	6.NP	7.NP	8.NP	Σ
-	-	-	1	-	-	-	-	-	1

A07

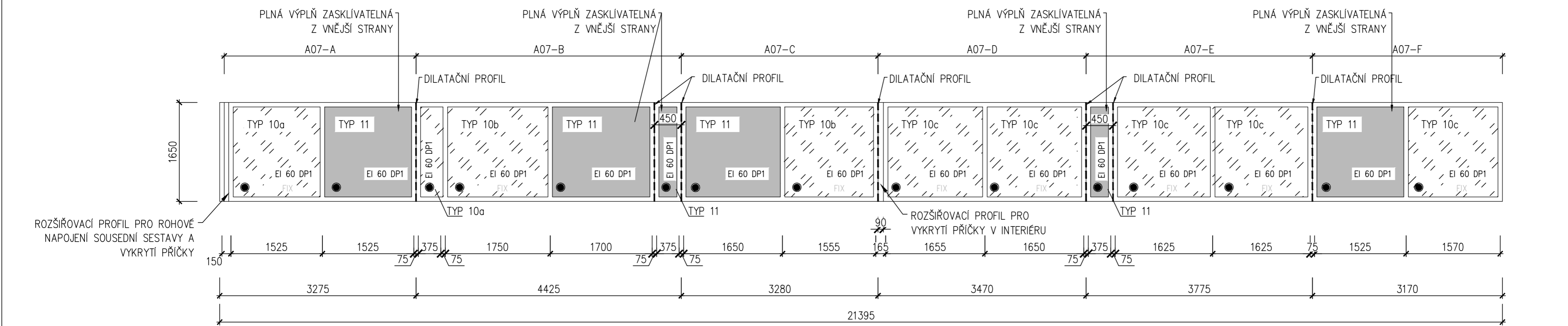
OKENNÍ SESTAVA NA VÝCHODNÍ FASÁDĚ VNITŘNÍHO ATRIA V 3.NP  
ROZMĚRY SESTAVY: 21395 x 1650 MM  
PARAPET: 850 MM

PŮDORYSNÉ SCHEMA PŮDORYS



PODROBNÉ POŽADAVKY VIZ. TECHNICKÁ SPECIFIKACE HLINÍKOVÝCH  
VÝROBKŮ NA SAMOSTATNÉM LISTĚ VČETNĚ POŽADAVANÝCH DETAILŮ

POHLED Z EXTERIÉRU





OZNAČENÍ NA VÝKRESE	POPIS	1.PP	1.NP	2.NP	3.NP	4.NP	5.NP	6.NP	7.NP	8.NP	Σ
				-	-	-	1	-	-	-	

A07  
A

ROZMĚRY OKNA: 3275 x 1650 MM  
 PARAPET: 850 MM

VÍCEKOMOROVÉ HLINÍKOVÉ RÁMOVÉ OKNO

- DĚLENO VERTIKÁLNĚ NA 4 DÍLY, 2x KŘÍDLA PEVNĚ ZASKLENÁ, 2x ROZŠÍŘOVACÍ PROFIL (1x ROHOVÝ)
- ROZŠÍŘOVACÍ PROFIL ŠÍŘKY 2x75 MM, PRO NAPOJENÍ ROHOVÉ SOUSEDNÍ SESTAVY A VYKRYTÍ PŘÍČKY
- ROZMĚRY A DĚLENÍ DLE SCHÉMATU
- OKNO JE Z JEDNÉ STRANY DILATAČNĚ NAPOJENO DO OKENNÍ SESTAVY
- BEZ TEPELNĚ TECHNICKÝCH PARAMETRŮ
- PŘEDSAZENÁ MONTÁŽ OKNA, VČETNĚ OCELOVÉHO KOTEVNÍHO L PROFILU, PO CELÉM OBVODU OKNA
- S POŽÁRNÍ ODOLNOSTÍ EI 60 DP1 DLE PBR

ZASKLENÍ

- TYP 10a - DVOJSKLO ČIRÉ S POŽÁRNÍ ODOLNOSTÍ EI 60 DP1
  - ZVÝŠENÁ ÚROVEŇ OCHRANY Z VNĚJŠÍ STRANY, OCHRANA PŘED ÚRAZEM
  - BEZ ZVÝŠENÝCH POŽADAVKŮ NA AKUSTIKU, DLE ÚVODNÍ SPECIFIKACE, min.  $R_w=35$  dB
- TYP 11 - DVOJSKLO SMALTOVANÉ S POŽÁRNÍ ODOLNOSTÍ EI 60 DP1
  - ZASKLÍVANÉ Z VNĚJŠÍ STRANY, Z VNITŘNÍ STRANY IZOLACE XPS TL.20 MM, KRYTÁ AL.PLECH 0,2MM
  - ZVÝŠENÁ ÚROVEŇ OCHRANY Z VNĚJŠÍ STRANY, OCHRANA PŘED ÚRAZEM

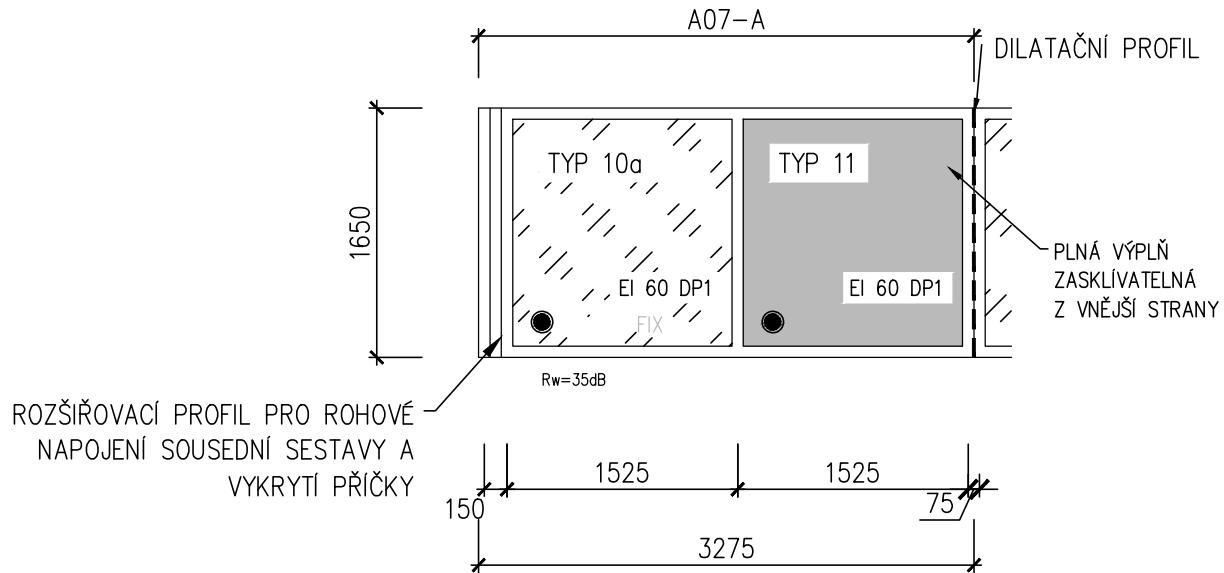
BARVA OKNA

- EXTERIÉR - TMAVĚ ŠEDÁ - ANTRACIT, RAL 7016, DLE VÝKRESŮ POHLEDŮ
- INTERIÉR - TMAVĚ ŠEDÁ - ANTRACIT, RAL 7016, DLE PD INTERIÉRU

SOUČÁST DODÁVKY

- VČETNĚ POTŘEBNÝCH KOTEV A KOTEVNÍCH PRVKŮ VYNÁŠEJÍCÍCH OKNO PŘED LÍC NOSNÉ KONSTRUKCE

PODROBNÉ POŽADAVKY VIZ. TECHNICKÁ SPECIFIKACE HLINÍKOVÝCH VÝROBKŮ NA SAMOSTATNÉM LISTĚ VČETNĚ POŽADOVANÝCH DETAILŮ



OZNAČENÍ NA VÝKRESE	POPIS	1.PP	1.NP	2.NP	3.NP	4.NP	5.NP	6.NP	7.NP	8.NP	Σ
				-	-	-	1	-	-	-	

 A07  
 B

 ROZMĚRY OKNA: 4425 x 1650 MM  
 PARAPET: 850 MM

**VÍCEKOMOROVÉ HLINÍKOVÉ RÁMOVÉ OKNO**

- DĚLENO VERTIKÁLNĚ NA 4 DÍLY, KŘÍDLA PEVNĚ ZASKLENÁ
- ROZMĚRY A DĚLENÍ DLE SCHÉMATU
- OKNO JE Z OBOU STRAN DILATAČNĚ NAPOJENO DO OKENNÍ SESTAVY
- V SESTAVĚ JE NAVÍC JEDNO DILATAČNÍ PROPOJENÍ (ZASKLENÍ VYKRÝVAJÍCÍ SLOUP)
- BEZ TEPELNĚ TECHNICKÝCH PARAMETRŮ
- PŘEDSAZENÁ MONTÁŽ OKNA, VČETNĚ OCELOVÉHO KOTEVNÍHO L PROFILU, PO CELÉM OBVODU OKNA
- S POŽÁRNÍ ODOLNOSTÍ EI 60 DP1 DLE PBR

**ZASKLENÍ**

- TYP 10b - DVOJSKLO ČIRÉ S POŽÁRNÍ ODOLNOSTÍ EI 60 DP1
  - ZVÝŠENÁ ÚROVEŇ OCHRANY Z VNĚJŠÍ STRANY, OCHRANA PŘED ÚRAZEM
  - ZVÝŠENÝ POŽADAVEK NA AKUSTIKU, DLE ÚVODNÍ SPECIFIKACE, min.  $R_w=38$  dB
- TYP 11 - DVOJSKLO SMALTOVANÉ S POŽÁRNÍ ODOLNOSTÍ EI 60 DP1
  - ZASKLÍVANÉ Z VNĚJŠÍ STRANY, Z VNITŘNÍ STRANY IZOLACE XPS TL.20 MM, KRYTÁ AL.PLECH 0,2MM
  - ZVÝŠENÁ ÚROVEŇ OCHRANY Z VNĚJŠÍ STRANY, OCHRANA PŘED ÚRAZEM

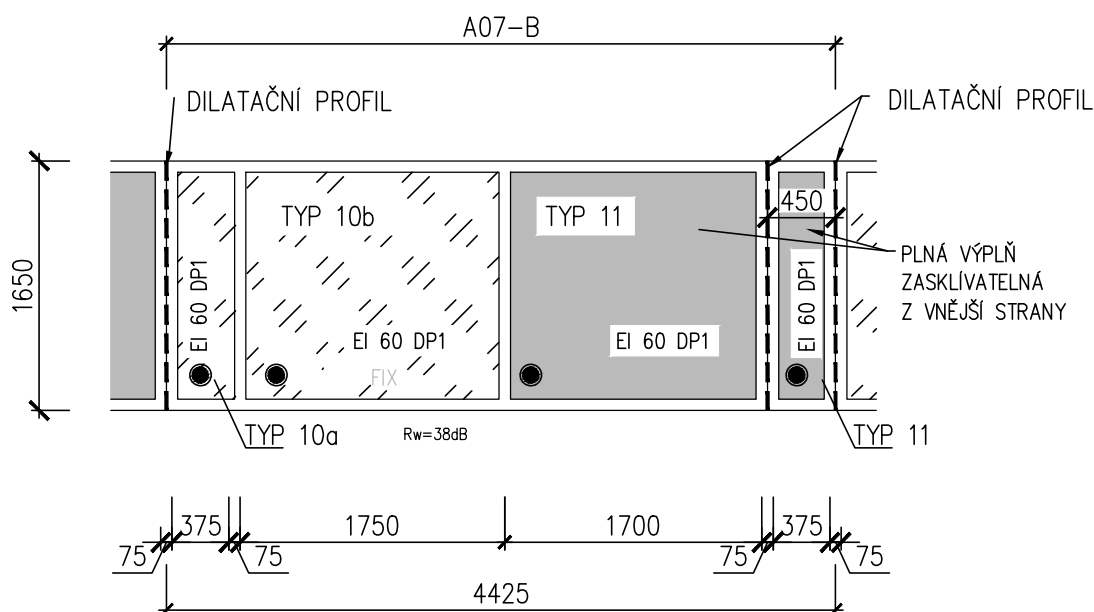
**BARVA OKNA**

- EXTERIÉR - TMAVĚ ŠEDÁ - ANTRACIT, RAL 7016, DLE VÝKRESŮ POHLEDŮ
- INTERIÉR - TMAVĚ ŠEDÁ - ANTRACIT, RAL 7016, DLE PD INTERIÉRU

**SOUČÁST DODÁVKY**

- VČETNĚ POTŘEBNÝCH KOTEV A KOTEVNÍCH PRVKŮ VYNÁŠEJÍCÍCH OKNO PŘED LÍC NOSNÉ KONSTRUKCE

PODROBNÉ POŽADAVKY VIZ. TECHNICKÁ SPECIFIKACE HLINÍKOVÝCH VÝROBKŮ NA SAMOSTATNÉM LISTĚ VČETNĚ POŽADOVANÝCH DETAILŮ



OZNAČENÍ NA VÝKRESE	POPIS	1.PP	1.NP	2.NP	3.NP	4.NP	5.NP	6.NP	7.NP	8.NP	Σ

 A07  
 C

 ROZMĚRY OKNA: 3280 x 1650 MM  
 PARAPET: 850 MM

**VÍCEKOMOROVÉ HLINÍKOVÉ RÁMOVÉ OKNO**

- DĚLENO VERTIKÁLNĚ NA 2 DÍLY, KŘÍDLA PEVNĚ ZASKLENÁ
- ROZMĚRY A DĚLENÍ DLE SCHÉMATU
- OKNO JE Z OBOU STRAN DILATAČNĚ NAPOJENO DO OKENNÍ SESTAVY
- BEZ TEPELNĚ TECHNICKÝCH PARAMETRŮ
- PŘEDSAZENÁ MONTÁŽ OKNA, VČETNĚ OCELOVÉHO KOTEVNÍHO L PROFILU, PO CELÉM OBVODU OKNA
- S POŽÁRNÍ ODOLNOSTÍ EI 60 DP1 DLE PBR

**ZASKLENÍ**

- TYP 10b – DVOJSKLO ČIRÉ S POŽÁRNÍ ODOLNOSTÍ EI 60 DP1
  - ZVÝŠENÁ ÚROVEŇ OCHRANY Z VNĚJŠÍ STRANY, OCHRANA PŘED ÚRAZEM
  - ZVÝŠENÝ POŽADAVEK NA AKUSTIKU, DLE ÚVODNÍ SPECIFIKACE, min.  $R_w=38$  dB
- TYP 11 – DVOJSKLO SMALTOVANÉ S POŽÁRNÍ ODOLNOSTÍ EI 60 DP1
  - ZASKLÍVANÉ Z VNĚJŠÍ STRANY, Z VNITŘNÍ STRANY AL. PLECH 2,0 MM
  - ZVÝŠENÁ ÚROVEŇ OCHRANY Z VNĚJŠÍ STRANY, OCHRANA PŘED ÚRAZEM

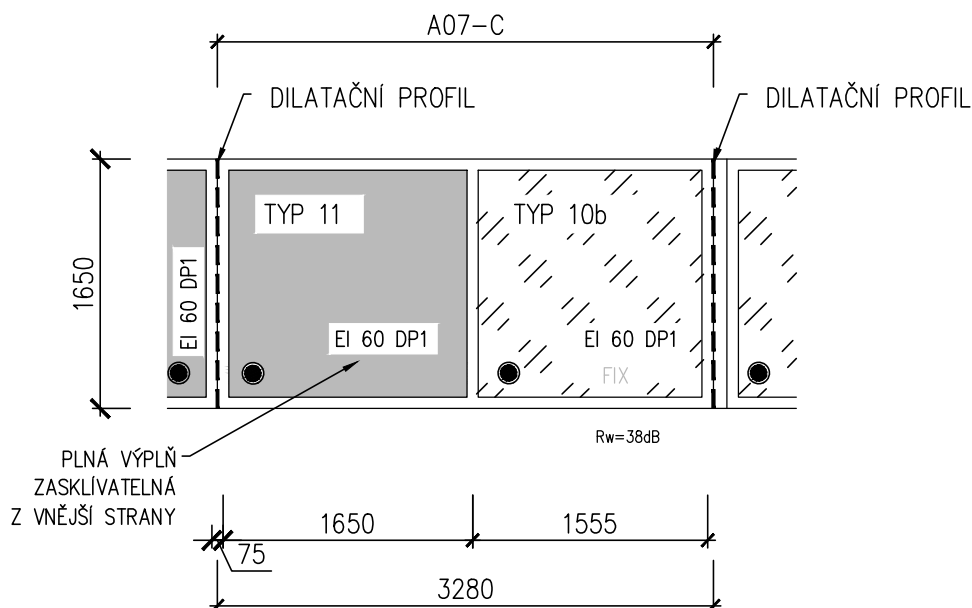
**BARVA OKNA**

- EXTERIÉR – TMAVĚ ŠEDÁ – ANTRACIT, RAL 7016, DLE VÝKRESŮ POHLEDŮ
- INTERIÉR – TMAVĚ ŠEDÁ – ANTRACIT, RAL 7016, DLE PD INTERIÉRU

**SOUČÁST DODÁVKY**

- VČETNĚ POTŘEBNÝCH KOTEV A KOTEVNÍCH PRVKŮ VYNÁŠEJÍCÍCH OKNO PŘED LÍC NOSNÉ KONSTRUKCE

PODROBNÉ POŽADAVKY VIZ. TECHNICKÁ SPECIFIKACE HLINÍKOVÝCH VÝROBKŮ NA SAMOSTATNÉM LISTĚ VČETNĚ POŽADOVANÝCH DETAILŮ



OZNAČENÍ NA VÝKRESE	POPIS	1.PP	1.NP	2.NP	3.NP	4.NP	5.NP	6.NP	7.NP	8.NP	Σ
				-	-	-	1	-	-	-	

A07  
D

ROZMĚRY OKNA: 3470 x 1650 MM  
 PARAPET: 850 MM

VÍCEKOMOROVÉ HLINÍKOVÉ RÁMOVÉ OKNO

- DĚLENO VERTIKÁLNĚ NA 3 DÍLY, 2x KŘÍDLA PEVNĚ ZASKLENÁ, 1x ROZŠÍŘOVACÍ PROFIL
- ROZŠÍŘOVACÍ PROFIL ŠÍŘKY 90 MM, PRO VYKRYTÍ PŘÍČKY
- ROZMĚRY A DĚLENÍ DLE SCHÉMATU
- OKNO JE Z OBOU STRAN DILATAČNĚ NAPOJENO DO OKENNÍ SESTAVY
- BEZ TEPELNĚ TECHNICKÝCH PARAMETRŮ
- PŘEDSAZENÁ MONTÁŽ OKNA, VČETNĚ OCELOVÉHO KOTEVNÍHO L PROFILU, PO CELÉM OBVODU OKNA
- S POŽÁRNÍ ODOLNOSTÍ EI 60 DP1 DLE PBŘ

ZASKLENÍ

- TYP 10c - DVOJSKLO ČIRÉ S POŽÁRNÍ ODOLNOSTÍ EI 60 DP1
  - ZVÝŠENÁ ÚROVEŇ OCHRANY Z VNĚJŠÍ STRANY, OCHRANA PŘED ÚRAZEM
  - ZVÝŠENÝ POŽADAVEK NA AKUSTIKU, DLE ÚVODNÍ SPECIFIKACE, min.  $R_w = 40$  dB

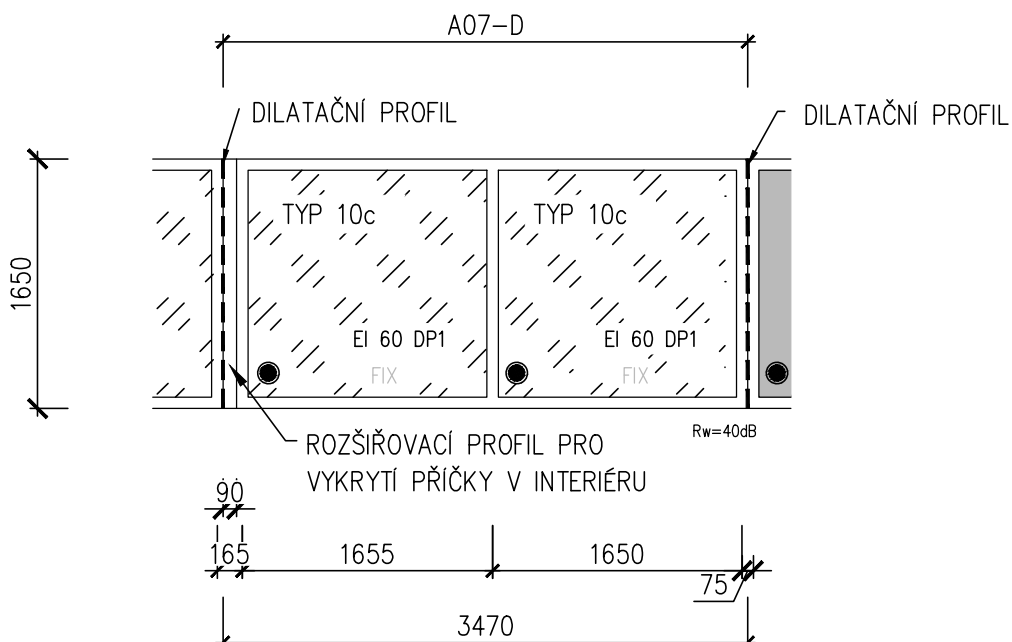
BARVA OKNA

- EXTERIÉR - TMAVĚ ŠEDÁ - ANTRACIT, RAL 7016, DLE VÝKRESŮ POHLEDŮ
- INTERIÉR - TMAVĚ ŠEDÁ - ANTRACIT, RAL 7016, DLE PD INTERIÉRU

SOUČÁST DODÁVKY

- VČETNĚ POTŘEBNÝCH KOTEV A KOTEVNÍCH PRVKŮ VYNÁŠEJÍCÍCH OKNO PŘED LÍC NOSNÉ KONSTRUKCE

PODROBNÉ POŽADAVKY VIZ. TECHNICKÁ SPECIFIKACE HLINÍKOVÝCH VÝROBKŮ NA SAMOSTATNÉM LISTĚ VČETNĚ POŽADOVANÝCH DETAILŮ



OZNAČENÍ NA VÝKRESE	POPIS	1.PP	1.NP	2.NP	3.NP	4.NP	5.NP	6.NP	7.NP	8.NP	Σ
		A07 E	ROZMĚRY OKNA: 3775 x 1650 MM PARAPET: 850 MM	-	-	-	1	-	-	-	

PODROBNÉ POŽADAVKY VIZ. TECHNICKÁ SPECIFIKACE HLINÍKOVÝCH VÝROBKŮ NA SAMOSTATNÉM LISTĚ VČETNĚ POŽADOVANÝCH DETAILŮ

**VÍCEKOMOROVÉ HLINÍKOVÉ RÁMOVÉ OKNO**

- DĚLENO VERTIKÁLNĚ NA 3 DÍLY, KŘÍDLA PEVNĚ ZASKLENÁ
- ROZMĚRY A DĚLENÍ DLE SCHÉMATU
- OKNO JE Z OBOU STRAN DILATAČNĚ NAPOJENO DO OKENNÍ SESTAVY
- V SESTAVĚ JE NAVÍC JEDNO DILATAČNÍ PROPOJENÍ (ZASKLENÍ VYKRÝVAJÍCÍ SLOUP)
- BEZ TEPELNĚ TECHNICKÝCH PARAMETRŮ
- PŘEDSAZENÁ MONTÁŽ OKNA, VČETNĚ OCELOVÉHO KOTEVNÍHO L PROFILU, PO CELÉM OBVODU OKNA
- S POŽÁRNÍ ODOLNOSTÍ EI 60 P1 DLE PBR

**ZASKLENÍ**

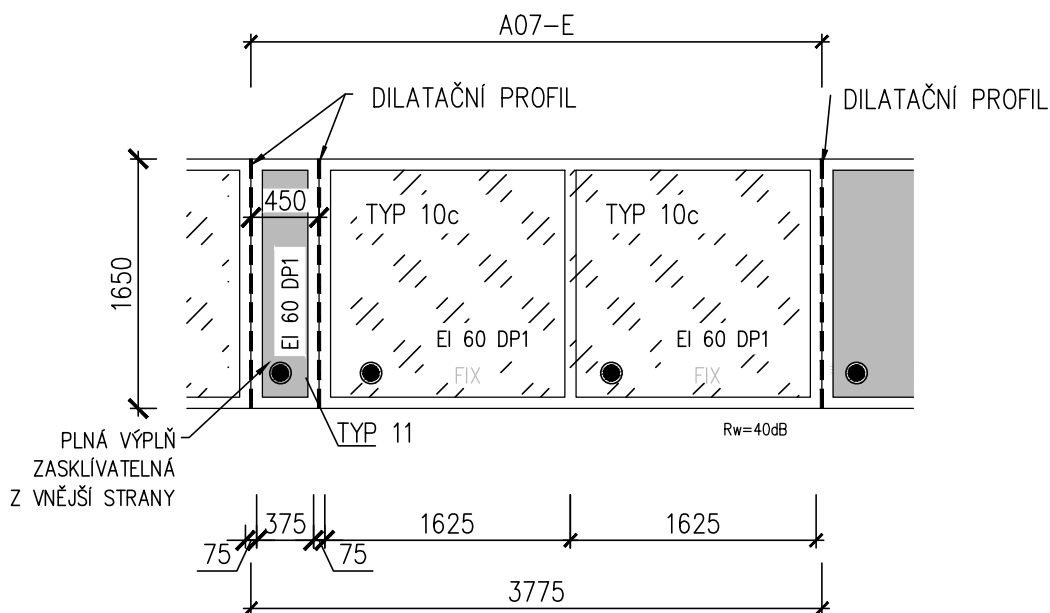
- TYP 10c – DVOJSKLO ČIRÉ S POŽÁRNÍ ODOLNOSTÍ EI 60 DP1
  - ZVÝŠENÁ ÚROVEŇ OCHRANY Z VNĚJŠÍ STRANY, OCHRANA PŘED ÚRAZEM
  - ZVÝŠENÝ POŽADAVEK NA AKUSTIKU, DLE ÚVODNÍ SPECIFIKACE, min.  $R_w = 40$  dB
- TYP 11 – DVOJSKLO SMALTOVANÉ S POŽÁRNÍ ODOLNOSTÍ EI 60 DP1
  - ZASKLÍVANÉ Z VNĚJŠÍ STRANY, Z VNITŘNÍ STRANY IZOLACE XPS TL.20 MM, KRYTÁ AL.PLECH 0,2MM
  - ZVÝŠENÁ ÚROVEŇ OCHRANY Z VNĚJŠÍ STRANY, OCHRANA PŘED ÚRAZEM

**BARVA OKNA**

- EXTERIÉR – TMAVĚ ŠEDÁ – ANTRACIT, RAL 7016, DLE VÝKRESŮ POHLEDŮ
- INTERIÉR – TMAVĚ ŠEDÁ – ANTRACIT, RAL 7016, DLE PD INTERIÉRU

**SOUČÁST DODÁVKY**

- VČETNĚ POTŘEBNÝCH KOTEV A KOTEVNÍCH PRVKŮ VYNÁŠEJÍCÍCH OKNO PŘED LÍC NOSNÉ KONSTRUKCE



OZNAČENÍ NA VÝKRESE	POPIS	1.PP	1.NP	2.NP	3.NP	4.NP	5.NP	6.NP	7.NP	8.NP	Σ
				-	-	-	1	-	-	-	

A07  
F

ROZMĚRY OKNA: 3170 x 1650 MM  
 PARAPET: 850 MM

VÍCEKOMOROVÉ HLINÍKOVÉ RÁMOVÉ OKNO

- DĚLENO VERTIKÁLNĚ NA 2 DÍLY, KŘÍDLA PEVNĚ ZASKLENÁ
- ROZMĚRY A DĚLENÍ DLE SCHÉMATU
- OKNO JE Z JEDNÉ STRANY DILATAČNĚ NAPOJENO DO OKENNÍ SESTAVY
- BEZ TEPELNĚ TECHNICKÝCH PARAMETRŮ
- PŘEDSAZENÁ MONTÁŽ OKNA, VČETNĚ OCELOVÉHO KOTEVNÍHO L PROFILU, PO CELÉM OBVODU OKNA
- S POŽÁRNÍ ODOLNOSTÍ EI 60 P1 DLE PBR

ZASKLENÍ

- TYP 10c - DVOJSKLO ČIRÉ S POŽÁRNÍ ODOLNOSTÍ EI 60 DP1
  - ZVÝŠENÁ ÚROVEŇ OCHRANY Z VNĚJŠÍ STRANY, OCHRANA PŘED ÚRAZEM
  - ZVÝŠENÝ POŽADAVEK NA AKUSTIKU, DLE ÚVODNÍ SPECIFIKACE, min.  $R_w = 40$  dB
- TYP 11 - DVOJSKLO SMALTOVANÉ S POŽÁRNÍ ODOLNOSTÍ EI 60 DP1
  - ZASKLÍVANÉ Z VNĚJŠÍ STRANY, Z VNITŘNÍ STRANY IZOLACE XPS TL.20 MM, KRYTÁ AL.PLECH 0,2MM
  - ZVÝŠENÁ ÚROVEŇ OCHRANY Z VNĚJŠÍ STRANY, OCHRANA PŘED ÚRAZEM

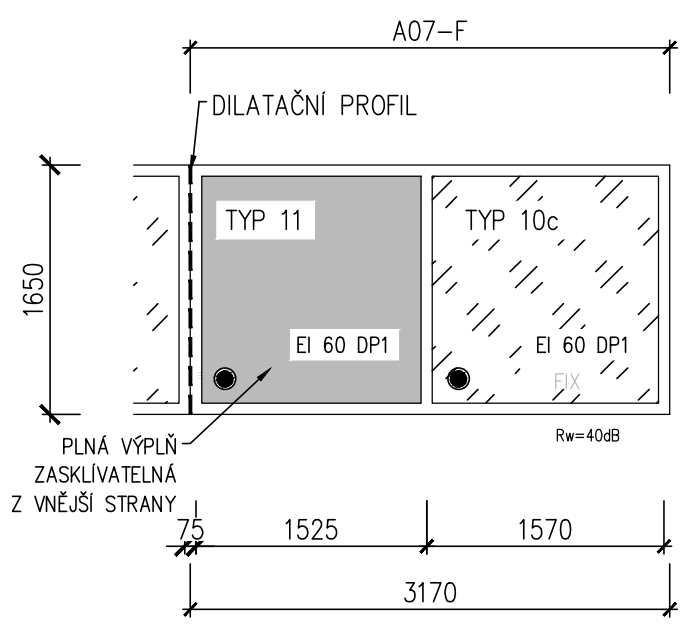
BARVA OKNA

- EXTERIÉR - TMAVĚ ŠEDÁ - ANTRACIT, RAL 7016, DLE VÝKRESŮ POHLEDŮ
- INTERIÉR - TMAVĚ ŠEDÁ - ANTRACIT, RAL 7016, DLE PD INTERIÉRU

SOUČÁST DODÁVKY

- VČETNĚ POTŘEBNÝCH KOTEV A KOTEVNÍCH PRVKŮ VYNÁŠEJÍCÍCH OKNO PŘED LÍC NOSNÉ KONSTRUKCE

PODROBNÉ POŽADAVKY VIZ. TECHNICKÁ SPECIFIKACE HLINÍKOVÝCH VÝROBKŮ NA SAMOSTATNÉM LISTĚ VČETNĚ POŽADOVANÝCH DETAILŮ



OZNAČENÍ  
NA  
VÝKRESE

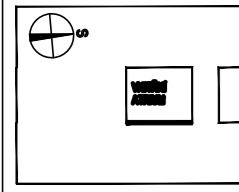
POPIS

1.PP	1.NP	2.NP	3.NP	4.NP	5.NP	6.NP	7.NP	8.NP	Σ
-	-	-	-	1	-	-	-	-	1

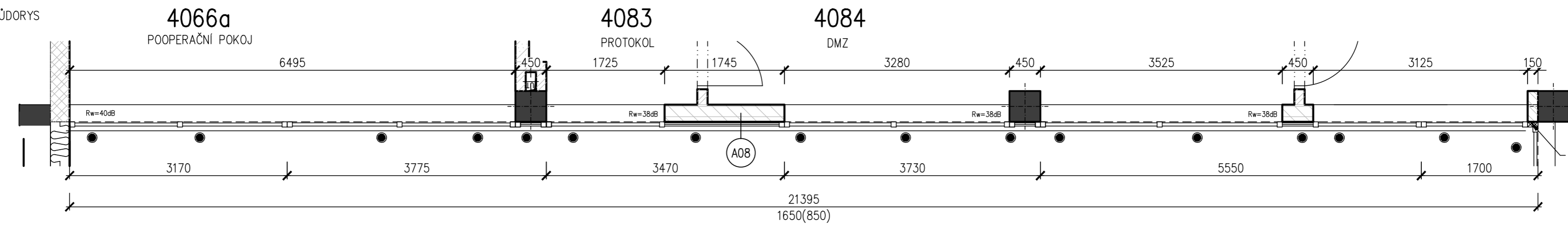
(A08)

OKENNÍ SESTAVA NA ZÁPADNÍ FASÁDĚ VNITŘNÍHO ATRIA V 4.NP  
ROZMĚRY SESTAVY: 21395 x 1650 MM  
PARAPET: 850 MM

PŮDORYSNÉ SCHEMA

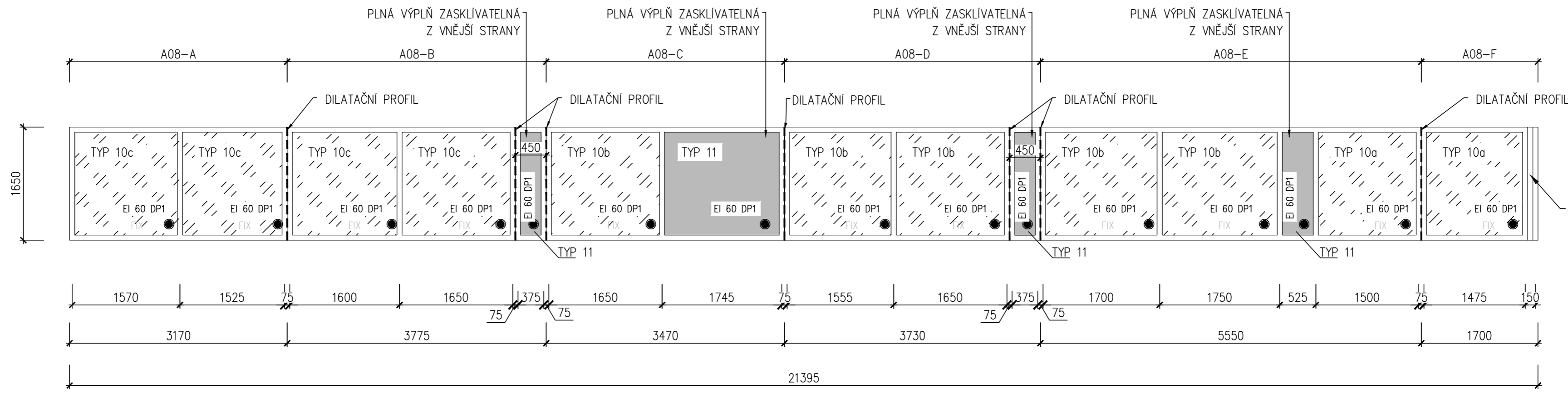


PŮDORYS



ROZŠIŘOVACÍ PROFIL PRO ROHOVÉ  
NAPOJENÍ SOUSEDNÍ SESTAVY A  
VYKRYTÍ PŘÍČKY

POHLED Z EXTERIÉRU



ROZŠIŘOVACÍ PROFIL PRO ROHOVÉ  
NAPOJENÍ SOUSEDNÍ SESTAVY A  
VYKRYTÍ PŘÍČKY

PODROBNÉ POŽADAVKY VIZ. TECHNICKÁ SPECIFIKACE HLINÍKOVÝCH  
VÝROBKŮ NA SAMOSTATNÉM LISTĚ VČETNĚ POŽADOVANÝCH DETAILŮ

OZNAČENÍ NA VÝKRESE	POPIS	1.PP	1.NP	2.NP	3.NP	4.NP	5.NP	6.NP	7.NP	8.NP	Σ
				-	-	-	-	1	-	-	

A08  
A

ROZMĚRY OKNA: 3170 x 1650 MM  
 PARAPET: 850 MM

VÍCEKOMOROVÉ HLINÍKOVÉ RÁMOVÉ OKNO

- DĚLENO VERTIKÁLNĚ NA 2 DÍLY, KŘÍDLA PEVNĚ ZASKLENÁ
- ROZMĚRY A DĚLENÍ DLE SCHÉMATU
- OKNO JE Z JEDNÉ STRANY DILATAČNĚ NAPOJENO DO OKENNÍ SESTAVY
- BEZ TEPELNĚ TECHNICKÝCH PARAMETRŮ
- PŘEDSAZENÁ MONTÁŽ OKNA, VČETNĚ OCELOVÉHO KOTEVNÍHO L PROFILU, PO CELÉM OBVODU OKNA
- S POŽÁRNÍ ODOLNOSTÍ EI 60 DP1 DLE PBŘ

ZASKLENÍ

- TYP 10c - DVOJSKLO ČIRÉ S POŽÁRNÍ ODOLNOSTÍ EI 60 DP1
  - ZVÝŠENÁ ÚROVEŇ OCHRANY Z VNĚJŠÍ STRANY, OCHRANA PŘED ÚRAZEM
  - ZVÝŠENÝ POŽADAVEK NA AKUSTIKU, DLE ÚVODNÍ SPECIFIKACE, min.  $R_w=40$  dB

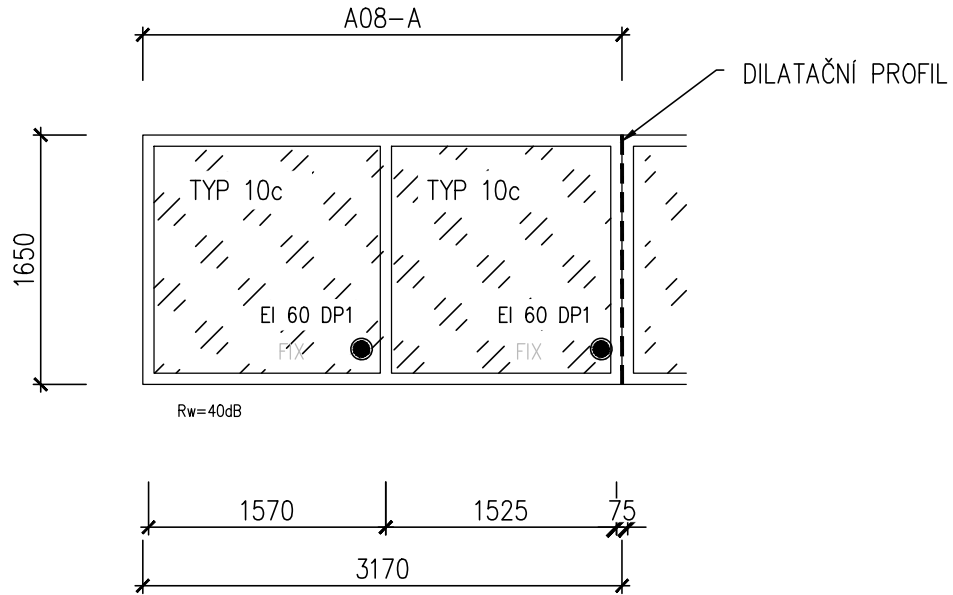
BARVA OKNA

- EXTERIÉR - TMAVĚ ŠEDÁ - ANRACIT, RAL 7016, DLE VÝKRESŮ POHLEDŮ
- INTERIÉR - TMAVĚ ŠEDÁ - ANRACIT, RAL 7016, DLE PD INTERIÉRU

SOUČÁST DODÁVKY

- VČETNĚ POTŘEBNÝCH KOTEV A KOTEVNÍCH PRVKŮ VYNÁŠEJÍCÍCH OKNO PŘED LÍC NOSNÉ KONSTRUKCE

PODROBNÉ POŽADAVKY VIZ. TECHNICKÁ SPECIFIKACE HLINÍKOVÝCH VÝROBKŮ NA SAMOSTATNÉM LISTĚ VČETNĚ POŽADOVANÝCH DETAILŮ





OZNAČENÍ NA VÝKRESE	POPIS	1.PP	1.NP	2.NP	3.NP	4.NP	5.NP	6.NP	7.NP	8.NP	Σ
				-	-	-	-	1	-	-	

 A08  
 B

 ROZMĚRY OKNA: 3775 x 1650 MM  
 PARAPET: 850 MM

**VÍCEKOMOROVÉ HLINÍKOVÉ RÁMOVÉ OKNO**

- DĚLENO VERTIKÁLNĚ NA 3 DÍLY, KŘÍDLA PEVNĚ ZASKLENÁ
- ROZMĚRY A DĚLENÍ DLE SCHÉMATU
- OKNO JE Z OBOU STRAN DILATAČNĚ NAPOJENO DO OKENNÍ SESTAVY
- V SESTAVĚ JE NAVÍC JEDNO DILATAČNÍ PROPOJENÍ (ZASKLENÍ VYKRÝVAJÍCÍ SLOUP)
- BEZ TEPELNĚ TECHNICKÝCH PARAMETRŮ
- PŘEDSAZENÁ MONTÁŽ OKNA, VČETNĚ OCELOVÉHO KOTEVNÍHO L PROFILU, PO CELÉM OBVODU OKNA
- S POŽÁRNÍ ODOLNOSTÍ EI 60 DP1 DLE PBR

**ZASKLENÍ**

- TYP 10c – DVOJSKLO ČIRÉ S POŽÁRNÍ ODOLNOSTÍ EI 60 DP1
  - ZVÝŠENÁ ÚROVEŇ OCHRANY Z VNĚJŠÍ STRANY, OCHRANA PŘED ÚRAZEM
  - ZVÝŠENÝ POŽADAVEK NA AKUSTIKU, DLE ÚVODNÍ SPECIFIKACE, min.  $R_w=40$  dB
- TYP 11 – DVOJSKLO SMALTOVANÉ S POŽÁRNÍ ODOLNOSTÍ EI 60 DP1
  - ZASKLÍVANÉ Z VNĚJŠÍ STRANY, Z VNITŘNÍ STRANY IZOLACE XPS TL.20 MM, KRYTÁ AL.PLECH 0,2MM
  - ZVÝŠENÁ ÚROVEŇ OCHRANY Z VNĚJŠÍ STRANY, OCHRANA PŘED ÚRAZEM

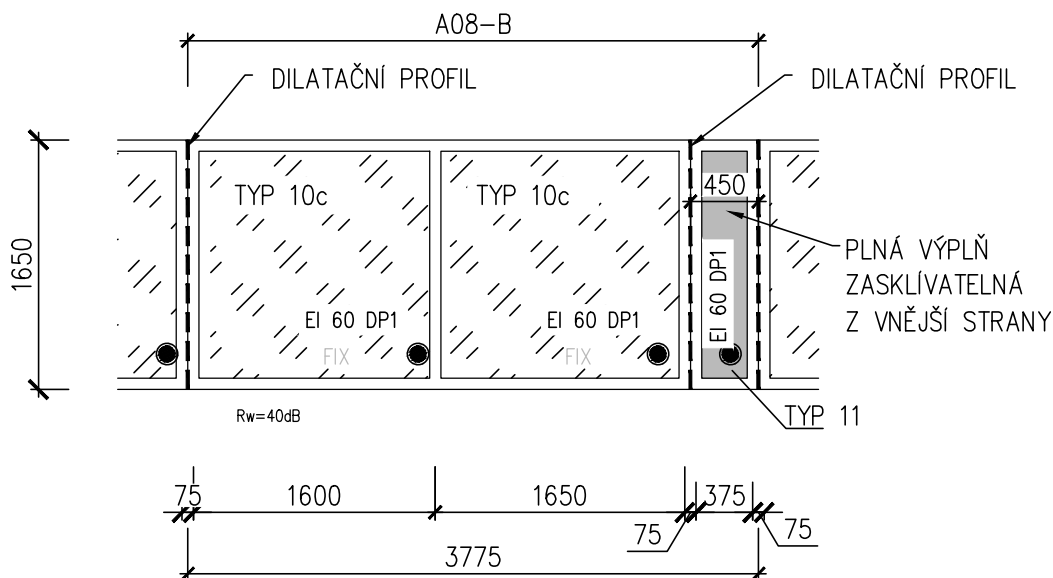
**BARVA OKNA**

- EXTERIÉR – TMAVĚ ŠEDÁ – ANRACIT, RAL 7016, DLE VÝKRESŮ POHLEDŮ
- INTERIÉR – TMAVĚ ŠEDÁ – ANRACIT, RAL 7016, DLE PD INTERIÉRU

**SOUČÁST DODÁVKY**

- VČETNĚ POTŘEBNÝCH KOTEV A KOTEVNÍCH PRVKŮ VYNÁŠEJÍCÍCH OKNO PŘED LÍC NOSNÉ KONSTRUKCE

PODROBNÉ POŽADAVKY VIZ. TECHNICKÁ SPECIFIKACE HLINÍKOVÝCH VÝROBKŮ NA SAMOSTATNÉM LISTĚ VČETNĚ POŽADOVANÝCH DETAILŮ



OZNAČENÍ NA VÝKRESE	POPIS	1.PP	1.NP	2.NP	3.NP	4.NP	5.NP	6.NP	7.NP	8.NP	Σ
		-	-	-	-	1	-	-	-	-	

A08  
C

ROZMĚRY OKNA: 3470 x 1650 MM  
 PARAPET: 850 MM

VÍCEKOMOROVÉ HLINÍKOVÉ RÁMOVÉ OKNO

- DĚLENO VERTIKÁLNĚ NA 2 DÍLY, KŘÍDLA PEVNĚ ZASKLENÁ
- ROZMĚRY A DĚLENÍ DLE SCHÉMATU
- OKNO JE Z OBOU STRAN DILATAČNĚ NAPOJENO DO OKENNÍ SESTAVY
- BEZ TEPELNĚ TECHNICKÝCH PARAMETRŮ
- PŘEDSAZENÁ MONTÁŽ OKNA, VČETNĚ OCELOVÉHO KOTEVNÍHO L PROFILU, PO CELÉM OBVODU OKNA
- S POŽÁRNÍ ODOLNOSTÍ EI 60 DP1 DLE PBR

ZASKLENÍ

- TYP 10b – DVOJSKLO ČIRÉ S POŽÁRNÍ ODOLNOSTÍ EI 60 DP1
  - ZVÝŠENÁ ÚROVEŇ OCHRANY Z VNĚJŠÍ STRANY, OCHRANA PŘED ÚRAZEM
  - ZVÝŠENÝ POŽADAVEK NA AKUSTIKU, DLE ÚVODNÍ SPECIFIKACE, min.  $R_w=38$  dB
- TYP 11 – DVOJSKLO SMALTOVANÉ S POŽÁRNÍ ODOLNOSTÍ EI 60 DP1
  - ZASKLÍVANÉ Z VNĚJŠÍ STRANY, Z VNITŘNÍ STRANY IZOLACE XPS TL.20 MM, KRYTÁ AL.PLECH 0,2MM
  - ZVÝŠENÁ ÚROVEŇ OCHRANY Z VNĚJŠÍ STRANY, OCHRANA PŘED ÚRAZEM

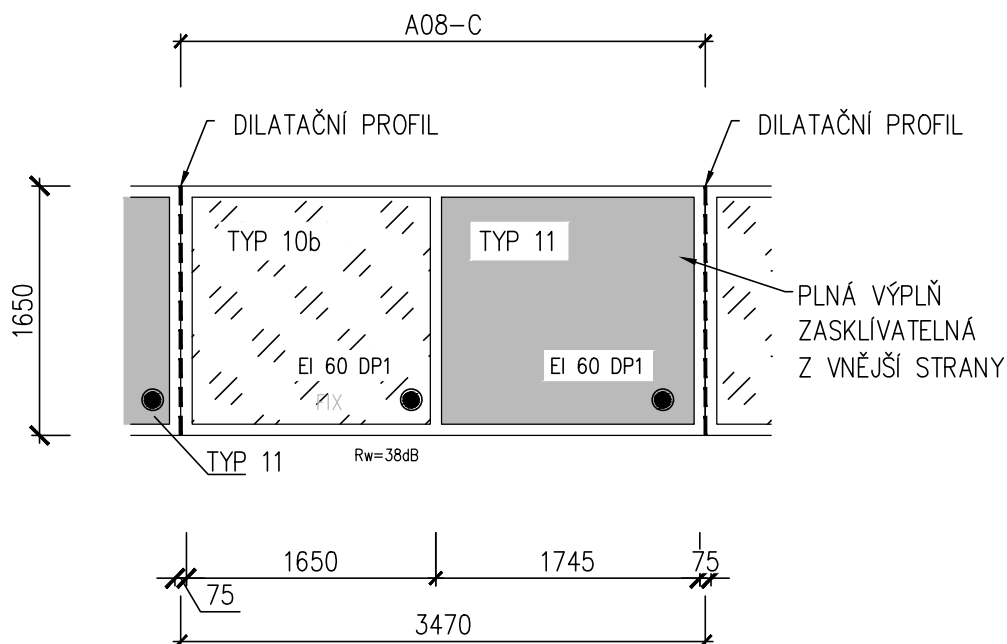
BARVA OKNA

- EXTERIÉR – TMAVĚ ŠEDÁ – ANTRACIT, RAL 7016, DLE VÝKRESŮ POHLEDŮ
- INTERIÉR – TMAVĚ ŠEDÁ – ANTRACIT, RAL 7016, DLE PD INTERIÉRU

SOUČÁST DODÁVKY

- VČETNĚ POTŘEBNÝCH KOTEV A KOTEVNÍCH PRVKŮ VYNÁŠEJÍCÍCH OKNO PŘED LÍC NOSNÉ KONSTRUKCE

PODROBNĚ POŽADAVKY VIZ. TECHNICKÁ SPECIFIKACE HLINÍKOVÝCH VÝROBKŮ NA SAMOSTATNÉM LISTĚ VČETNĚ POŽADOVANÝCH DETAILŮ



OZNAČENÍ NA VÝKRESE	POPIS	1.PP	1.NP	2.NP	3.NP	4.NP	5.NP	6.NP	7.NP	8.NP	Σ
				-	-	-	-	1	-	-	

 A08  
 D

 ROZMĚRY OKNA: 3730 x 1650 MM  
 PARAPET: 850 MM

**VÍCEKOMOROVÉ HLINÍKOVÉ RÁMOVÉ OKNO**

- DĚLENO VERTIKÁLNĚ NA 3 DÍLY, KŘÍDLA PEVNĚ ZASKLENÁ
- ROZMĚRY A DĚLENÍ DLE SCHÉMATU
- OKNO JE Z OBOU STRAN DILATAČNĚ NAPOJENO DO OKENNÍ SESTAVY
- V SESTAVĚ JE NAVÍC JEDNO DILATAČNÍ PROPOJENÍ (ZASKLENÍ VYKRÝVAJÍCÍ SLOUP)
- BEZ TEPELNĚ TECHNICKÝCH PARAMETRŮ
- PŘEDSAZENÁ MONTÁŽ OKNA, VČETNĚ OCELOVÉHO KOTEVNÍHO L PROFILU, PO CELÉM OBVODU OKNA
- S POŽÁRNÍ ODOLNOSTÍ EI 60 DP1 DLE PBR

**ZASKLENÍ**

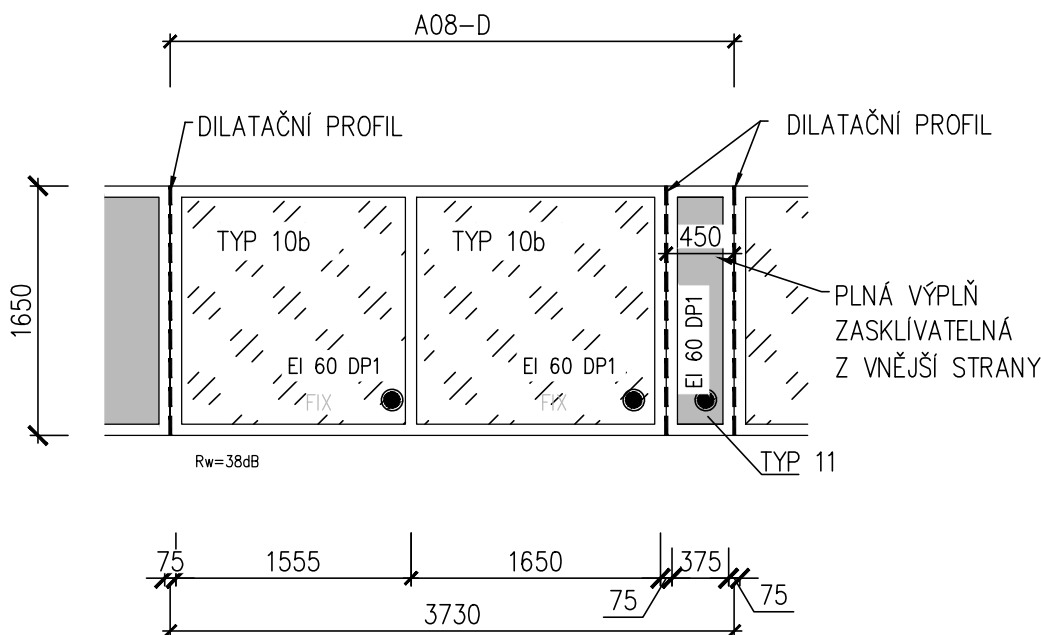
- TYP 10b - DVOJSKLO ČIRÉ S POŽÁRNÍ ODOLNOSTÍ EI 60 DP1
  - ZVÝŠENÁ ÚROVEŇ OCHRANY Z VNĚJŠÍ STRANY, OCHRANA PŘED ÚRAZEM
  - ZVÝŠENÝ POŽADAVEK NA AKUSTIKU, DLE ÚVODNÍ SPECIFIKACE, min.  $R_w=38$  dB
- TYP 11 - DVOJSKLO SMALTOVANÉ S POŽÁRNÍ ODOLNOSTÍ EI 60 DP1
  - ZASKLÍVANÉ Z VNĚJŠÍ STRANY, Z VNITŘNÍ STRANY IZOLACE XPS TL.20 MM, KRYTÁ AL.PLECH 0,2MM
  - ZVÝŠENÁ ÚROVEŇ OCHRANY Z VNĚJŠÍ STRANY, OCHRANA PŘED ÚRAZEM

**BARVA OKNA**

- EXTERIÉR - TMAVĚ ŠEDÁ - ANTRACIT, RAL 7016, DLE VÝKRESŮ POHLEDŮ
- INTERIÉR - TMAVĚ ŠEDÁ - ANTRACIT, RAL 7016, DLE PD INTERIÉRU

**SOUČÁST DODÁVKY**

- VČETNĚ POTŘEBNÝCH KOTEV A KOTEVNÍCH PRVKŮ VYNÁŠEJÍCÍCH OKNO PŘED LÍC NOSNÉ KONSTRUKCE


 PODROBNÉ POŽADAVKY VIZ. TECHNICKÁ SPECIFIKACE HLINÍKOVÝCH  
 VÝROBKŮ NA SAMOSTATNÉM LISTĚ VČETNĚ POŽADOVANÝCH DETAILŮ

OZNAČENÍ NA VÝKRESE	POPIS	1.PP	1.NP	2.NP	3.NP	4.NP	5.NP	6.NP	7.NP	8.NP	Σ
				-	-	-	-	1	-	-	

 A08  
 E

 ROZMĚRY OKNA: 5550 x 1650 MM  
 PARAPET: 850 MM

**VÍCEKOMOROVÉ HLINÍKOVÉ RÁMOVÉ OKNO**

- DĚLENO VERTIKÁLNĚ NA 4 DÍLY, KŘÍDLA PEVNĚ ZASKLENÁ
- ROZMĚRY A DĚLENÍ DLE SCHÉMATU
- OKNO JE Z OBOU STRAN DILATAČNĚ NAPOJENO DO OKENNÍ SESTAVY
- BEZ TEPELNĚ TECHNICKÝCH PARAMETRŮ
- PŘEDSAZENÁ MONTÁŽ OKNA, VČETNĚ OCELOVÉHO KOTEVNÍHO L PROFILU, PO CELÉM OBVODU OKNA
- S POŽÁRNÍ ODOLNOSTÍ EI 60 DP1 DLE PBŘ

**ZASKLENÍ**

- TYP 10 - DVOJSKLO ČIRÉ S POŽÁRNÍ ODOLNOSTÍ EI 60 DP1
  - ZVÝŠENÁ ÚROVEŇ OCHRANY Z VNĚJŠÍ STRANY, OCHRANA PŘED ÚRAZEM
  - 10a - BEZ ZVÝŠENÉHO POŽADAVKU NA AKUSTIKU, DLE ÚVODNÍ SPECIFIKACE, min. Rw=35 dB
  - 10b - ZVÝŠENÝ POŽADAVEK NA AKUSTIKU, DLE ÚVODNÍ SPECIFIKACE, min. Rw=38 dB
- TYP 11 - DVOJSKLO SMALTOVANÉ S POŽÁRNÍ ODOLNOSTÍ EI 60 DP1
  - ZASKLÍVANÉ Z VNĚJŠÍ STRANY, Z VNITŘNÍ STRANY IZOLACE XPS TL.20 MM, KRYTÁ AL.PLECH 0,2MM
  - ZVÝŠENÁ ÚROVEŇ OCHRANY Z VNĚJŠÍ STRANY, OCHRANA PŘED ÚRAZEM

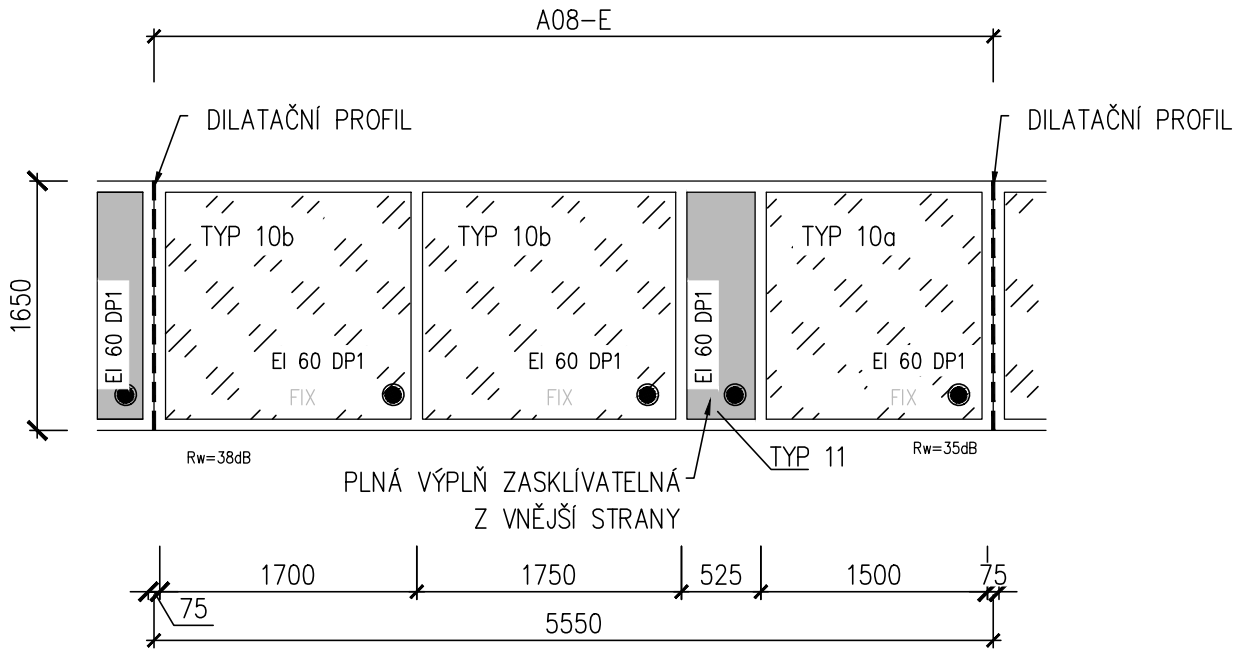
**BARVA OKNA**

- EXTERIÉR - TMAVĚ ŠEDÁ - ANTRACIT, RAL 7016, DLE VÝKRESŮ POHLEDŮ
- INTERIÉR - TMAVĚ ŠEDÁ - ANTRACIT, RAL 7016, DLE PD INTERIÉRU

**SOUČÁST DODÁVKY**

- VČETNĚ POTŘEBNÝCH KOTEV A KOTEVNÍCH PRVKŮ VYNÁŠEJÍCÍCH OKNO PŘED LÍC NOSNÉ KONSTRUKCE

PODROBNÉ POŽADAVKY VIZ. TECHNICKÁ SPECIFIKACE HLINÍKOVÝCH VÝROBKŮ NA SAMOSTATNÉM LISTĚ VČETNĚ POŽADOVANÝCH DETAILŮ



OZNAČENÍ NA VÝKRESE	POPIS	1.PP	1.NP	2.NP	3.NP	4.NP	5.NP	6.NP	7.NP	8.NP	Σ
				-	-	-	-	1	-	-	

 A08  
 F

 ROZMĚRY OKNA: 1700 x 1650 MM  
 PARAPET: 850 MM

**VÍCEKOMOROVÉ HLINÍKOVÉ RÁMOVÉ OKNO**

- DĚLENO VERTIKÁLNĚ NA 3 DÍL, 1x KŘÍDLO PEVNĚ ZASKLENO, 2x ROZŠÍŘOVACÍ PROFIL (1xROHOVÝ)
- ROZŠÍŘOVACÍ PROFIL ŠÍŘKY 2x75 MM, PRO NAPOJENÍ ROHOVÉ SOUSEDNÍ SESTAVY A VYKRYTÍ PŘÍČKY
- ROZMĚRY A DĚLENÍ DLE SCHÉMATU
- OKNO JE Z JEDNÉ STRANY DILATAČNĚ NAPOJENO DO OKENNÍ SESTAVY
- BEZ TEPELNĚ TECHNICKÝCH PARAMETRŮ
- PŘEDSAZENÁ MONTÁŽ OKNA, VČETNĚ OCELOVÉHO KOTEVNÍHO L PROFILU, PO CELÉM OBVODU OKNA
- S POŽÁRNÍ ODOLNOSTÍ EI 60 DP1 DLE PBRĚ

**ZASKLENÍ**

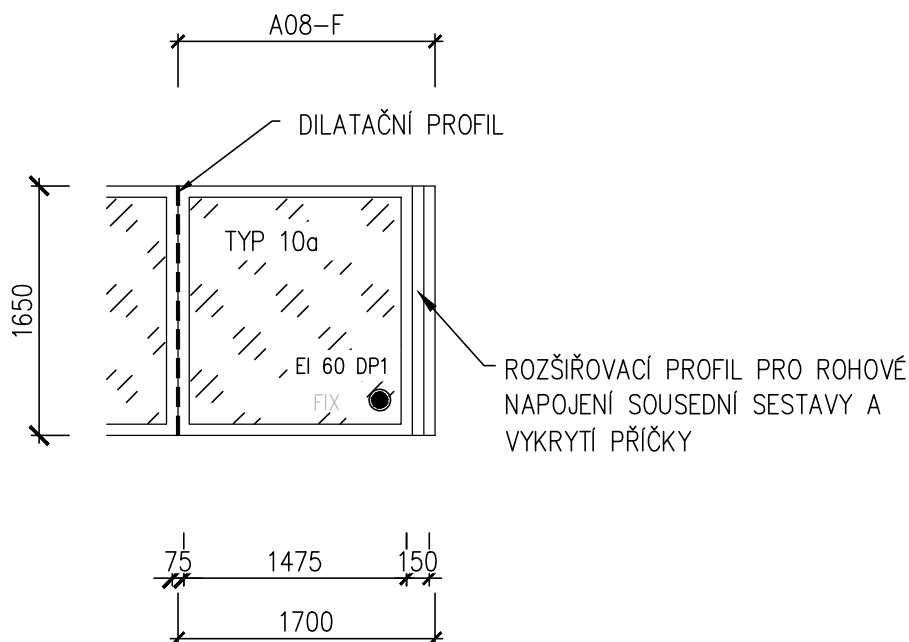
- TYP 10a - DVOJSKLO ČIRÉ S POŽÁRNÍ ODOLNOSTÍ EI 60 DP1
  - ZVÝŠENÁ ÚROVEŇ OCHRANY Z VNĚJŠÍ STRANY, OCHRANA PŘED ÚRAZEM
  - BEZ ZVÝŠENÉHO POŽADAVKU NA AKUSTIKU, DLE ÚVODNÍ SPECIFIKACE, min.  $R_w=35$  dB

**BARVA OKNA**

- EXTERIÉR - TMAVĚ ŠEDÁ - ANTRACIT, RAL 7016, DLE VÝKRESŮ POHLEDŮ
- INTERIÉR - TMAVĚ ŠEDÁ - ANTRACIT, RAL 7016, DLE PD INTERIÉRU

**SOUČÁST DODÁVKY**

- VČETNĚ POTŘEBNÝCH KOTEV A KOTEVNÍCH PRVKŮ VYNÁŠEJÍCÍCH OKNO PŘED LÍC NOSNÉ KONSTRUKCE



PODROBNÉ POŽADAVKY VIZ. TECHNICKÁ SPECIFIKACE HLINÍKOVÝCH VÝROBKŮ NA SAMOSTATNÉM LISTĚ VČETNĚ POŽADOVANÝCH DETAILŮ

OZNAČENÍ  
NA  
VÝKRESE

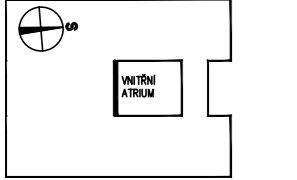
POPIS

1.PP	1.NP	2.NP	3.NP	4.NP	5.NP	6.NP	7.NP	8.NP	Σ
-	-	-	-	1	-	-	-	-	1

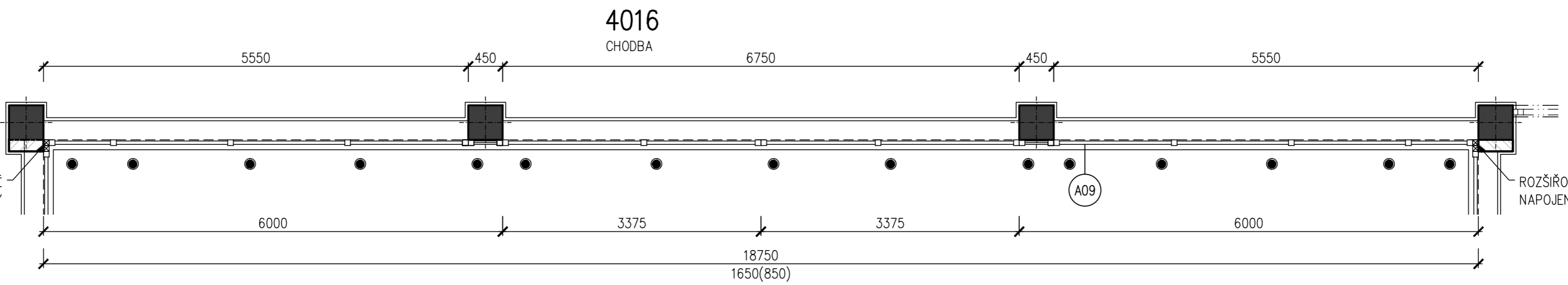
A09

OKENNÍ SESTAVA NA SEVERNÍ FASÁDĚ VNITŘNÍHO ATRIA V 4.NP  
ROZMĚRY SESTAVY: 18750 x 1650 MM  
PARAPET: 850 MM

PŮDORYSNÉ SCHEMA



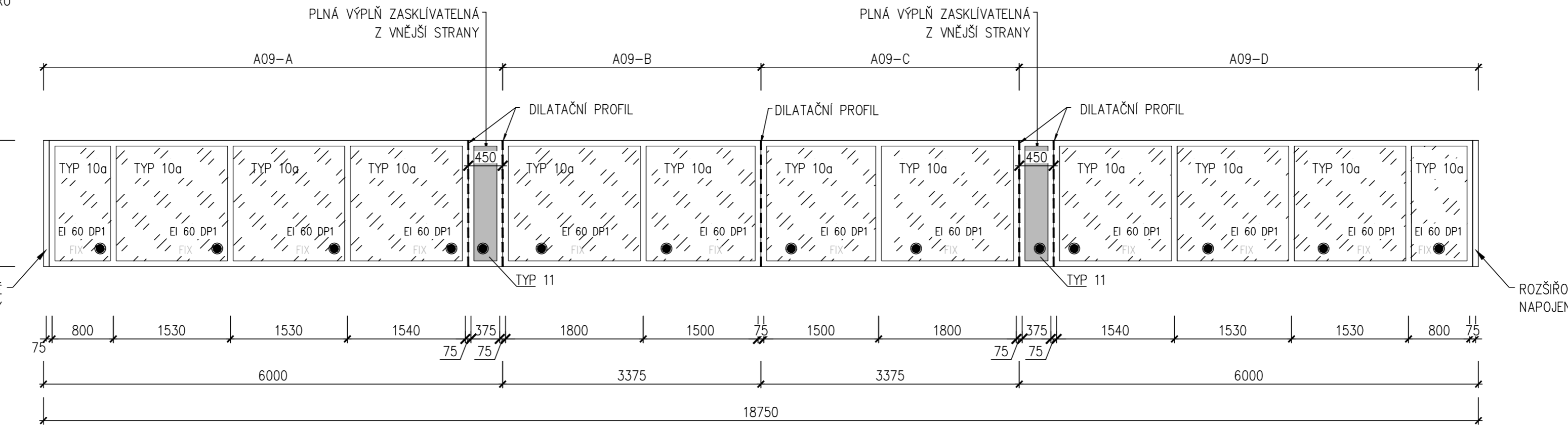
PŮDORYS



ROZŠÍŘOVACÍ PROFIL PRO ROHOVÉ  
NAPOJENÍ SOUSEDNÍ SESTAVY

ROZŠÍŘOVACÍ PROFIL PRO ROHOVÉ  
NAPOJENÍ SOUSEDNÍ SESTAVY

POHLED Z EXTERIÉRU



ROZŠÍŘOVACÍ PROFIL PRO ROHOVÉ  
NAPOJENÍ SOUSEDNÍ SESTAVY

ROZŠÍŘOVACÍ PROFIL PRO ROHOVÉ  
NAPOJENÍ SOUSEDNÍ SESTAVY

PODROBNĚ POŽADAVKY VIZ. TECHNICKÁ SPECIFIKACE HLINÍKOVÝCH  
VÝROBKŮ NA SAMOSTATNÉM LISTĚ VČETNĚ POŽADOVANÝCH DETAILŮ

OZNAČENÍ NA VÝKRESE	POPIS	1.PP	1.NP	2.NP	3.NP	4.NP	5.NP	6.NP	7.NP	8.NP	Σ
				-	-	-	-	1	-	-	

A09  
A

ROZMĚRY OKNA: 6000 x 1650 MM  
 PARAPET: 850 MM

VÍCEKOMOROVÉ HLINÍKOVÉ RÁMOVÉ OKNO

- DĚLENO VERTIKÁLNĚ NA 6 DÍLŮ, 5x KŘÍDLA PEVNĚ ZASKLENÁ, 1x ROHOVÝ ROZŠÍŘOVACÍ PROFIL
- ROZŠÍŘOVACÍ PROFIL ŠÍŘKY 75 MM, PRO NAPOJENÍ ROHOVÉ SOUSEDNÍ SESTAVY
- ROZMĚRY A DĚLENÍ DLE SCHÉMATU
- OKNO JE Z JEDNÉ STRANY DILATAČNĚ NAPOJENO DO OKENNÍ SESTAVY
- V SESTAVĚ JE NAVÍC JEDNO DILATAČNÍ PROPOJENÍ (ZASKLENÍ VYKRÝVAJÍCÍ SLOUP)
- BEZ TEPELNĚ TECHNICKÝCH PARAMETRŮ
- PŘEDSAZENÁ MONTÁŽ OKNA, VČETNĚ OCELOVÉHO KOTEVNÍHO L PROFILU, PO CELÉM OBVODU OKNA
- S POŽÁRNÍ ODOLNOSTÍ EI 60 DP1 DLE PBR

ZASKLENÍ

- TYP 10a - DVOJSKLO ČIRÉ S POŽÁRNÍ ODOLNOSTÍ EI 60 DP1
  - ZVÝŠENÁ ÚROVEŇ OCHRANY Z VNĚJŠÍ STRANY, OCHRANA PŘED ÚRAZEM
  - BEZ ZVÝŠENÝCH POŽADAVKŮ NA AKUSTIKU, DLE ÚVODNÍ SPECIFIKACE, min. Rw=35 dB
- TYP 11 - DVOJSKLO SMALTOVANÉ S POŽÁRNÍ ODOLNOSTÍ EI 60 DP1
  - ZASKLÍVANÉ Z VNĚJŠÍ STRANY, Z VNITŘNÍ STRANY IZOLACE XPS TL.20 MM, KRYTÁ AL.PLECH 0,2MM
  - ZVÝŠENÁ ÚROVEŇ OCHRANY Z VNĚJŠÍ STRANY, OCHRANA PŘED ÚRAZEM

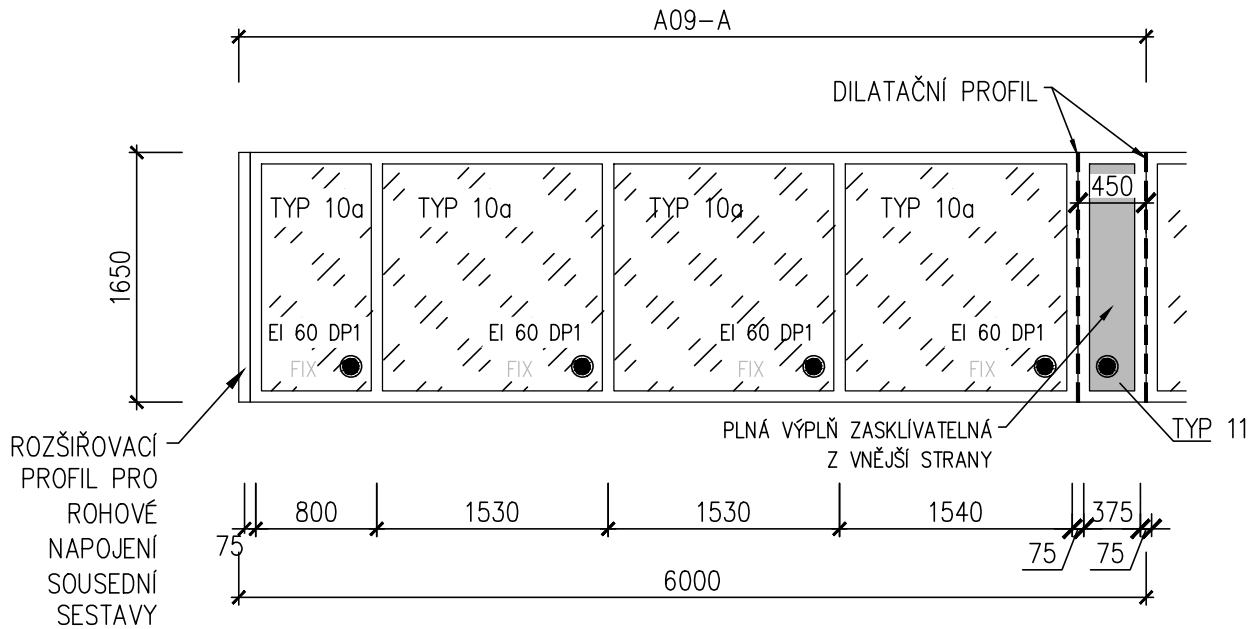
BARVA OKNA

- EXTERIÉR - TMAVĚ ŠEDÁ - ANTRACIT, RAL 7016, DLE VÝKRESŮ POHLEDŮ
- INTERIÉR - TMAVĚ ŠEDÁ - ANTRACIT, RAL 7016, DLE PD INTERIÉRU

SOUČÁST DODÁVKY

- VČETNĚ POTŘEBNÝCH KOTEV A KOTEVNÍCH PRVKŮ VYNÁŠEJÍCÍCH OKNO PŘED LÍC NOSNÉ KONSTRUKCE

PODROBNĚ POŽADAVKY VIZ. TECHNICKÁ SPECIFIKACE HLINÍKOVÝCH VÝROBKŮ NA SAMOSTATNĚM LISTĚ VČETNĚ POŽADOVANÝCH DETAILŮ



OZNAČENÍ NA VÝKRESE	POPIS	1.PP	1.NP	2.NP	3.NP	4.NP	5.NP	6.NP	7.NP	8.NP	Σ
				-	-	-	-	1	-	-	

A09  
B

ROZMĚRY OKNA: 3375 x 1650 MM  
 PARAPET: 850 MM

VÍCEKOMOROVÉ HLINÍKOVÉ RÁMOVÉ OKNO

- DĚLENO VERTIKÁLNĚ NA 2 DÍLY, KŘÍDLA PEVNĚ ZASKLENÁ
- ROZMĚRY A DĚLENÍ DLE SCHÉMATU
- OKNO JE Z OBOU STRAN DILATAČNĚ NAPOJENO DO OKENNÍ SESTAVY
- BEZ TEPELNĚ TECHNICKÝCH PARAMETRŮ
- PŘEDSAZENÁ MONTÁŽ OKNA, VČETNĚ OCELOVÉHO KOTEVNÍHO L PROFILU, PO CELÉM OBVODU OKNA
- S POŽÁRNÍ ODOLNOSTÍ EI 60 DP1 DLE PBR

ZASKLENÍ

- TYP 10a - DVOJSKLO ČIRÉ S POŽÁRNÍ ODOLNOSTÍ EI 60 DP1
  - ZVÝŠENÁ ÚROVEŇ OCHRANY Z VNĚJŠÍ STRANY, OCHRANA PŘED ÚRAZEM
  - BEZ ZVÝŠENÝCH POŽADAVKŮ NA AKUSTIKU, DLE ÚVODNÍ SPECIFIKACE, min.  $R_w=35$  dB

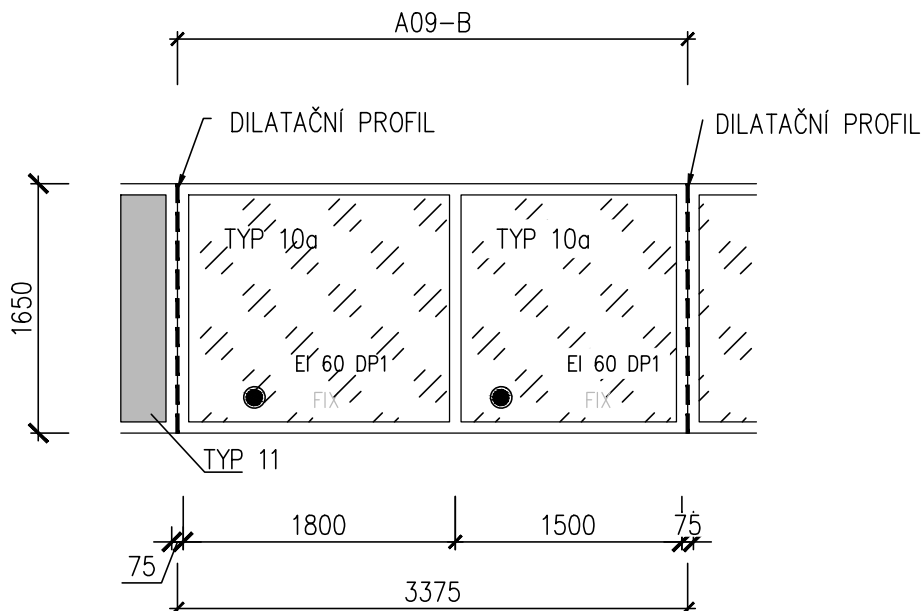
BARVA OKNA

- EXTERIÉR - TMAVĚ ŠEDÁ - ANTRACIT, RAL 7016, DLE VÝKRESŮ POHLEDŮ
- INTERIÉR - TMAVĚ ŠEDÁ - ANTRACIT, RAL 7016, DLE PD INTERIÉRU

SOUČÁST DODÁVKY

- VČETNĚ POTŘEBNÝCH KOTEV A KOTEVNÍCH PRVKŮ VYNÁŠEJÍCÍCH OKNO PŘED LÍC NOSNÉ KONSTRUKCE

PODROBNÉ POŽADAVKY VIZ. TECHNICKÁ SPECIFIKACE HLINÍKOVÝCH VÝROBKŮ NA SAMOSTATNÉM LISTĚ VČETNĚ POŽADOVANÝCH DETAILŮ





OZNAČENÍ NA VÝKRESE	POPIS	1.PP	1.NP	2.NP	3.NP	4.NP	5.NP	6.NP	7.NP	8.NP	Σ
				-	-	-	-	1	-	-	

 A09  
 C

 ROZMĚRY OKNA: 3375 x 1650 MM  
 PARAPET: 850 MM

**VÍCEKOMOROVÉ HLINÍKOVÉ RÁMOVÉ OKNO**

- DĚLENO VERTIKÁLNĚ NA 2 DÍLY, KŘÍDLA PEVNĚ ZASKLENÁ
- ROZMĚRY A DĚLENÍ DLE SCHÉMATU
- OKNO JE Z OBOU STRAN DILATAČNĚ NAPOJENO DO OKENNÍ SESTAVY
- BEZ TEPELNĚ TECHNICKÝCH PARAMETRŮ
- PŘEDSAZENÁ MONTÁŽ OKNA, VČETNĚ OCELOVÉHO KOTEVNÍHO L PROFILU, PO CELÉM OBVODU OKNA
- S POŽÁRNÍ ODOLNOSTÍ EI 60 DP1 DLE PBR

**ZASKLENÍ**

- TYP 10a - DVOJSKLO ČIRÉ S POŽÁRNÍ ODOLNOSTÍ EI 60 DP1
  - ZVÝŠENÁ ÚROVEŇ OCHRANY Z VNĚJŠÍ STRANY, OCHRANA PŘED ÚRAZEM
  - BEZ ZVÝŠENÝCH POŽADAVKŮ NA AKUSTIKU, DLE ÚVODNÍ SPECIFIKACE, min.  $R_w=35$  dB

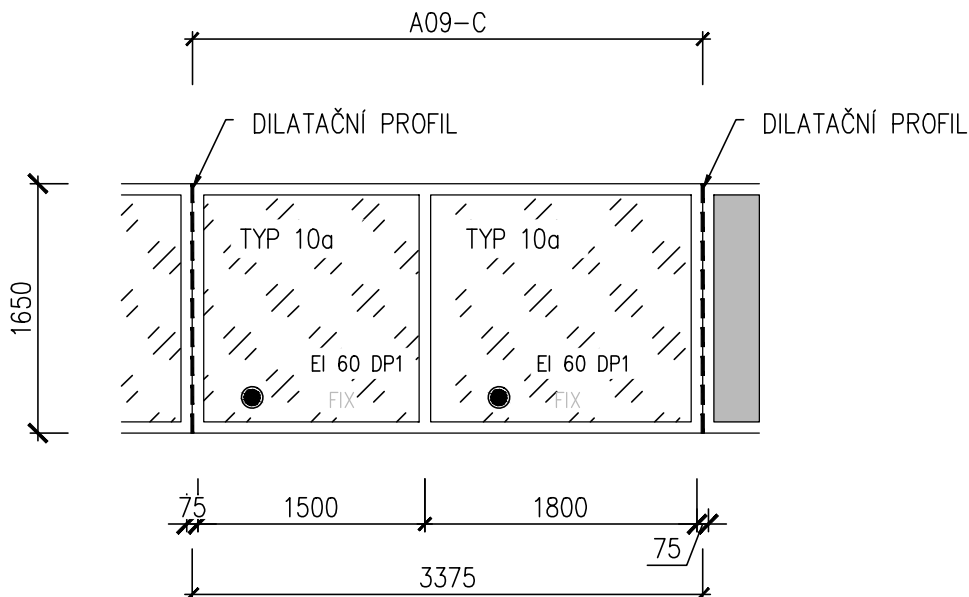
**BARVA OKNA**

- EXTERIÉR - TMAVĚ ŠEDÁ - ANRACIT, RAL 7016, DLE VÝKRESŮ POHLEDŮ
- INTERIÉR - TMAVĚ ŠEDÁ - ANRACIT, RAL 7016, DLE PD INTERIÉRU

**SOUČÁST DODÁVKY**

- VČETNĚ POTŘEBNÝCH KOTEV A KOTEVNÍCH PRVKŮ VYNÁŠEJÍCÍCH OKNO PŘED LÍC NOSNÉ KONSTRUKCE

PODROBNÉ POŽADAVKY VIZ. TECHNICKÁ SPECIFIKACE HLINÍKOVÝCH VÝROBKŮ NA SAMOSTATNÉM LISTĚ VČETNĚ POŽADOVANÝCH DETAILŮ



OZNAČENÍ NA VÝKRESE	POPIS	1.PP	1.NP	2.NP	3.NP	4.NP	5.NP	6.NP	7.NP	8.NP	Σ
				-	-	-	-	1	-	-	

A09  
D

ROZMĚRY OKNA: 6000 x 1650 MM  
 PARAPET: 850 MM

VÍCEKOMOROVÉ HLINÍKOVÉ RÁMOVÉ OKNO

- DĚLENO VERTIKÁLNĚ NA 6 DÍLŮ, 5x KŘÍDLA PEVNĚ ZASKLENÁ, 1x ROHOVÝ ROZŠÍROVACÍ PROFIL
- ROZŠÍROVACÍ PROFIL ŠÍŘKY 75 MM, PRO NAPOJENÍ ROHOVÉ SOUSEDNÍ SESTAVY
- ROZMĚRY A DĚLENÍ DLE SCHÉMATU
- OKNO JE Z JEDNÉ STRANY DILATAČNĚ NAPOJENO DO OKENNÍ SESTAVY
- V SESTAVĚ JE NAVÍC JEDNO DILATAČNÍ PROPOJENÍ (ZASKLENÍ VYKRÝVAJÍCÍ SLOUP)
- BEZ TEPELNĚ TECHNICKÝCH PARAMETRŮ
- PŘEDSAZENÁ MONTÁŽ OKNA, VČETNĚ OCELOVÉHO KOTEVNÍHO L PROFILU, PO CELÉM OBVODU OKNA
- S POŽÁRNÍ ODOLNOSTÍ EI 60 DP1 DLE PBR

ZASKLENÍ

- TYP 10a - DVOJSKLO ČIRÉ S POŽÁRNÍ ODOLNOSTÍ EI 60 DP1
  - ZVÝŠENÁ ÚROVEŇ OCHRANY Z VNĚJŠÍ STRANY, OCHRANA PŘED ÚRAZEM
  - BEZ ZVÝŠENÝCH POŽADAVKŮ NA AKUSTIKU, DLE ÚVODNÍ SPECIFIKACE, min. Rw=35 dB
- TYP 11 - DVOJSKLO SMALTOVANÉ S POŽÁRNÍ ODOLNOSTÍ EI 60 DP1
  - ZASKLÍVANÉ Z VNĚJŠÍ STRANY, Z VNITŘNÍ STRANY IZOLACE XPS TL.20 MM, KRYTÁ AL.PLECH 0,2MM
  - ZVÝŠENÁ ÚROVEŇ OCHRANY Z VNĚJŠÍ STRANY, OCHRANA PŘED ÚRAZEM

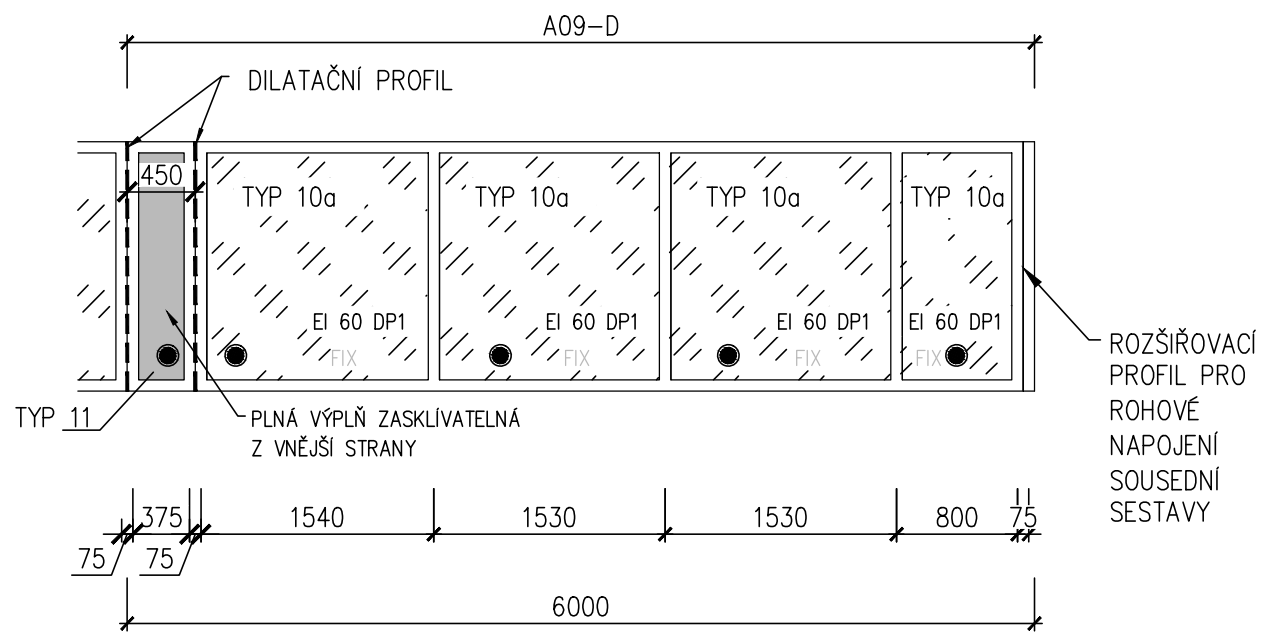
BARVA OKNA

- EXTERIÉR - TMAVĚ ŠEDÁ - ANTRACIT, RAL 7016, DLE VÝKRESŮ POHLEDŮ
- INTERIÉR - TMAVĚ ŠEDÁ - ANTRACIT, RAL 7016, DLE PD INTERIÉRU

SOUČÁST DODÁVKY

- VČETNĚ POTŘEBNÝCH KOTEV A KOTEVNÍCH PRVKŮ VYNÁŠEJÍCÍCH OKNO PŘED LÍC NOSNÉ KONSTRUKCE

PODROBNĚ POŽADAVKY VIZ. TECHNICKÁ SPECIFIKACE HLINÍKOVÝCH VÝROBKŮ NA SAMOSTATNĚM LISTĚ VČETNĚ POŽADOVANÝCH DETAILŮ



OZNAČENÍ  
NA  
VÝKRESE

POPIS

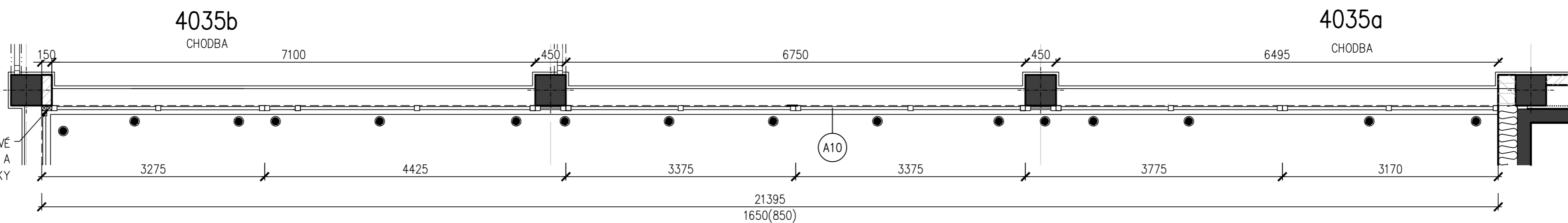
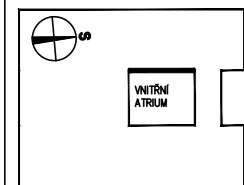
1.PP	1.NP	2.NP	3.NP	4.NP	5.NP	6.NP	7.NP	8.NP	Σ
-	-	-	-	1	-	-	-	-	1

(A10)

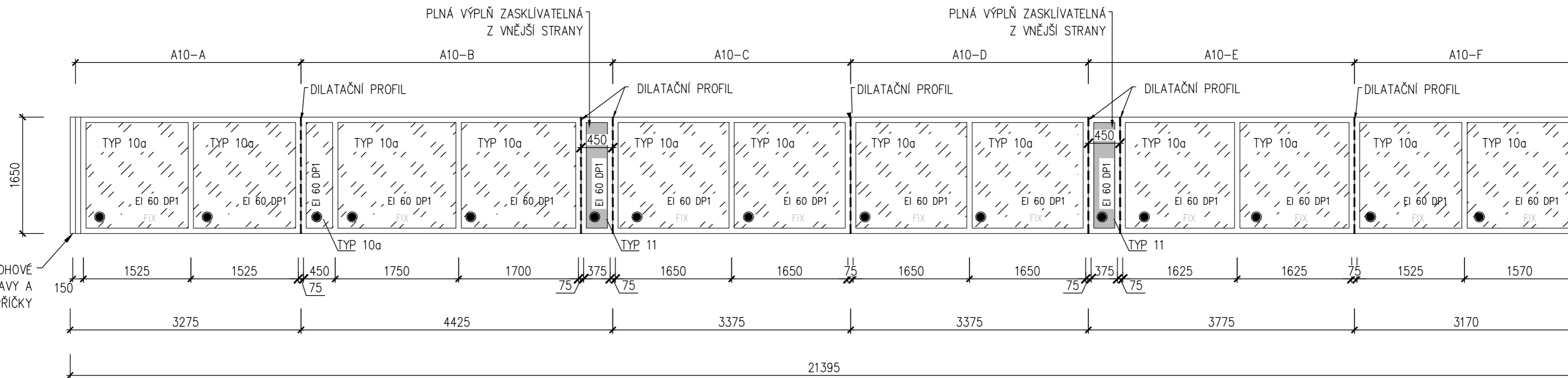
OKENNÍ SESTAVA NA VÝCHODNÍ FASÁDĚ VNITŘNÍHO ATRIA V 4.NP  
ROZMĚRY SESTAVY: 21395 x 1650 MM  
PARAPET: 850 MM

PŮDORYSNÉ SCHEMA

PŮDORYS



POHLED Z EXTERIÉRU



PODROBNĚ POŽADAVKY VIZ. TECHNICKÁ SPECIFIKACE HLINÍKOVÝCH  
VÝROBKŮ NA SAMOSTATNÉM LISTĚ VČETNĚ POŽADOVANÝCH DETAILŮ

OZNAČENÍ NA VÝKRESE	POPIS	1.PP	1.NP	2.NP	3.NP	4.NP	5.NP	6.NP	7.NP	8.NP	Σ
				-	-	-	-	1	-	-	

A10  
A

ROZMĚRY OKNA: 3275 x 1650 MM  
 PARAPET: 850 MM

VÍCEKOMOROVÉ HLINÍKOVÉ RÁMOVÉ OKNO

- DĚLENO VERTIKÁLNĚ NA 4 DÍLY, 2x KŘÍDLA PEVNĚ ZASKLENÁ, 2x ROZŠÍŘOVACÍ PROFIL (1x ROHOVÝ)
- ROZŠÍŘOVACÍ PROFIL ŠÍŘKY 2x75 MM, PRO NAPOJENÍ ROHOVÉ SOUSEDNÍ SESTAVY A VYKRYTÍ PŘÍČKY
- ROZMĚRY A DĚLENÍ DLE SCHÉMATU
- OKNO JE Z JEDNÉ STRANY DILATAČNĚ NAPOJENO DO OKENNÍ SESTAVY
- BEZ TEPELNĚ TECHNICKÝCH PARAMETRŮ
- PŘEDSAZENÁ MONTÁŽ OKNA, VČETNĚ OCELOVÉHO KOTEVNÍHO L PROFILU, PO CELÉM OBVODU OKNA
- S POŽÁRNÍ ODOLNOSTÍ EI 60 DP1 DLE PBR

ZASKLENÍ

- TYP 10a - DVOJSKLO ČIRÉ S POŽÁRNÍ ODOLNOSTÍ EI 60 DP1
  - ZVÝŠENÁ ÚROVEŇ OCHRANY Z VNĚJŠÍ STRANY, OCHRANA PŘED ÚRAZEM
  - BEZ ZVÝŠENÝCH POŽADAVKŮ NA AKUSTIKU, DLE ÚVODNÍ SPECIFIKACE, min.  $R_w=35$  dB

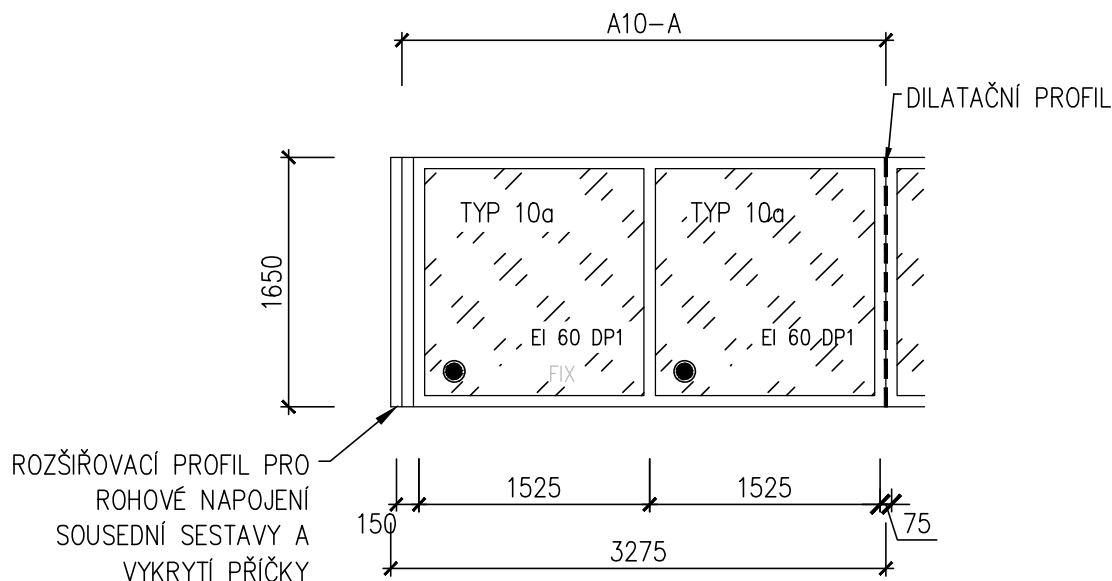
BARVA OKNA

- EXTERIÉR - TMAVĚ ŠEDÁ - ANTRACIT, RAL 7016, DLE VÝKRESŮ POHLEDŮ
- INTERIÉR - TMAVĚ ŠEDÁ - ANTRACIT, RAL 7016, DLE PD INTERIÉRU

SOUČÁST DODÁVKY

- VČETNĚ POTŘEBNÝCH KOTEV A KOTEVNÍCH PRVKŮ VYNÁŠEJÍCÍCH OKNO PŘED LÍC NOSNÉ KONSTRUKCE

PODROBNÉ POŽADAVKY VIZ. TECHNICKÁ SPECIFIKACE HLINÍKOVÝCH VÝROBKŮ NA SAMOSTATNÉM LISTĚ VČETNĚ POŽADOVANÝCH DETAILŮ



OZNAČENÍ NA VÝKRESE	POPIS	1.PP	1.NP	2.NP	3.NP	4.NP	5.NP	6.NP	7.NP	8.NP	Σ
				-	-	-	-	1	-	-	

 A10  
 B

 ROZMĚRY OKNA: 4425 x 1650 MM  
 PARAPET: 850 MM

**VÍCEKOMOROVÉ HLINÍKOVÉ RÁMOVÉ OKNO**

- DĚLENO VERTIKÁLNĚ NA 4 DÍLY, KŘÍDLA PEVNĚ ZASKLENÁ
- ROZMĚRY A DĚLENÍ DLE SCHÉMATU
- OKNO JE Z OBOU STRAN DILATAČNĚ NAPOJENO DO OKENNÍ SESTAVY
- V SESTAVĚ JE NAVÍC JEDNO DILATAČNÍ PROPOJENÍ (ZASKLENÍ VYKRÝVAJÍCÍ SLOUP)
- BEZ TEPELNĚ TECHNICKÝCH PARAMETRŮ
- PŘEDSAZENÁ MONTÁŽ OKNA, VČETNĚ OCELOVÉHO KOTEVNÍHO L PROFILU, PO CELÉM OBVODU OKNA
- S POŽÁRNÍ ODOLNOSTÍ EI 60 DP1 DLE PBRĚ

**ZASKLENÍ**

- TYP 10a - DVOJSKLO ČIRÉ S POŽÁRNÍ ODOLNOSTÍ EI 60 DP1
  - ZVÝŠENÁ ÚROVEŇ OCHRANY Z VNĚJŠÍ STRANY, OCHRANA PŘED ÚRAZEM
  - BEZ ZVÝŠENÝCH POŽADAVKŮ NA AKUSTIKU, DLE ÚVODNÍ SPECIFIKACE, min.  $R_w=35$  dB
- TYP 11 - DVOJSKLO SMALTOVANÉ S POŽÁRNÍ ODOLNOSTÍ EI 60 DP1
  - ZASKLÍVANÉ Z VNĚJŠÍ STRANY, Z VNITŘNÍ STRANY IZOLACE XPS TL.20 MM, KRYTÁ AL.PLECH 0,2MM
  - ZVÝŠENÁ ÚROVEŇ OCHRANY Z VNĚJŠÍ STRANY, OCHRANA PŘED ÚRAZEM

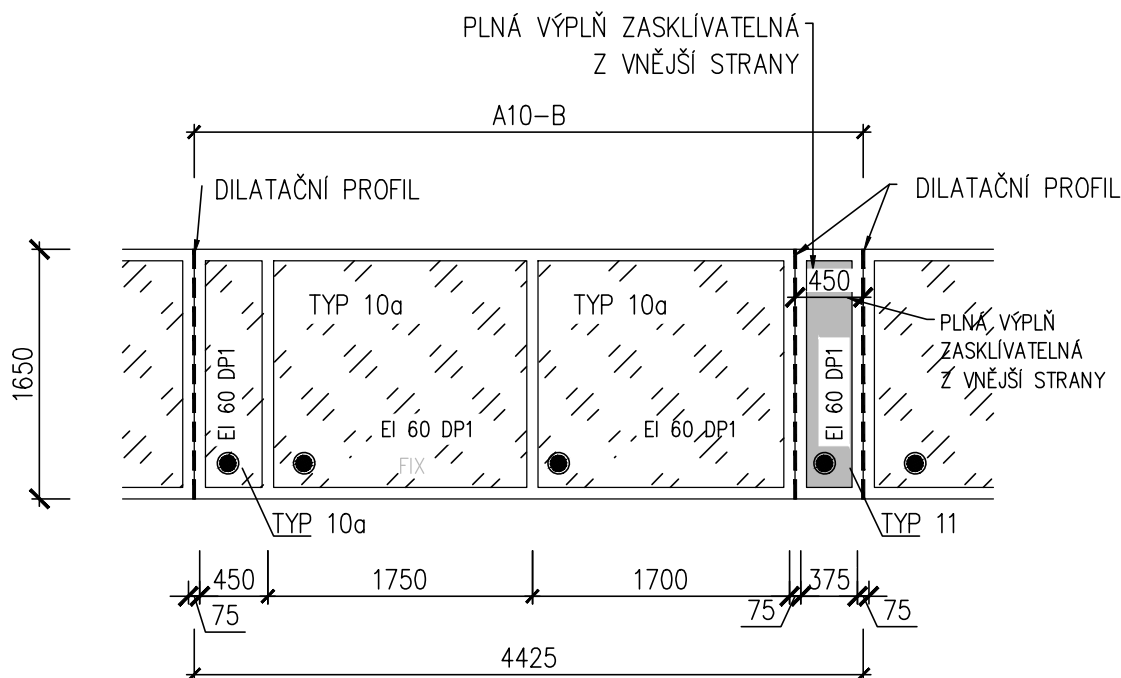
**BARVA OKNA**

- EXTERIÉR - TMAVĚ ŠEDÁ - ANTRACIT, RAL 7016, DLE VÝKRESŮ POHLEDŮ
- INTERIÉR - TMAVĚ ŠEDÁ - ANTRACIT, RAL 7016, DLE PD INTERIÉRU

**SOUČÁST DODÁVKY**

- VČETNĚ POTŘEBNÝCH KOTEV A KOTEVNÍCH PRVKŮ VYNÁŠEJÍCÍCH OKNO PŘED LÍC NOSNÉ KONSTRUKCE

PODROBNÉ POŽADAVKY VIZ. TECHNICKÁ SPECIFIKACE HLINÍKOVÝCH VÝROBKŮ NA SAMOSTATNÉM LISTĚ VČETNĚ POŽADOVANÝCH DETAILŮ



OZNAČENÍ NA VÝKRESE	POPIS	1.PP	1.NP	2.NP	3.NP	4.NP	5.NP	6.NP	7.NP	8.NP	Σ
				-	-	-	-	1	-	-	

 A10  
 C

 ROZMĚRY OKNA: 3375 x 1650 MM  
 PARAPET: 850 MM

**VÍCEKOMOROVÉ HLINÍKOVÉ RÁMOVÉ OKNO**

- DĚLENO VERTIKÁLNĚ NA 2 DÍLY, KŘÍDLA PEVNĚ ZASKLENÁ
- ROZMĚRY A DĚLENÍ DLE SCHÉMATU
- OKNO JE Z OBOU STRAN DILATAČNĚ NAPOJENO DO OKENNÍ SESTAVY
- BEZ TEPELNĚ TECHNICKÝCH PARAMETRŮ
- PŘEDSAZENÁ MONTÁŽ OKNA, VČETNĚ OCELOVÉHO KOTEVNÍHO L PROFILU, PO CELÉM OBVODU OKNA
- S POŽÁRNÍ ODOLNOSTÍ EI 60 DP1 DLE PBR

**ZASKLENÍ**

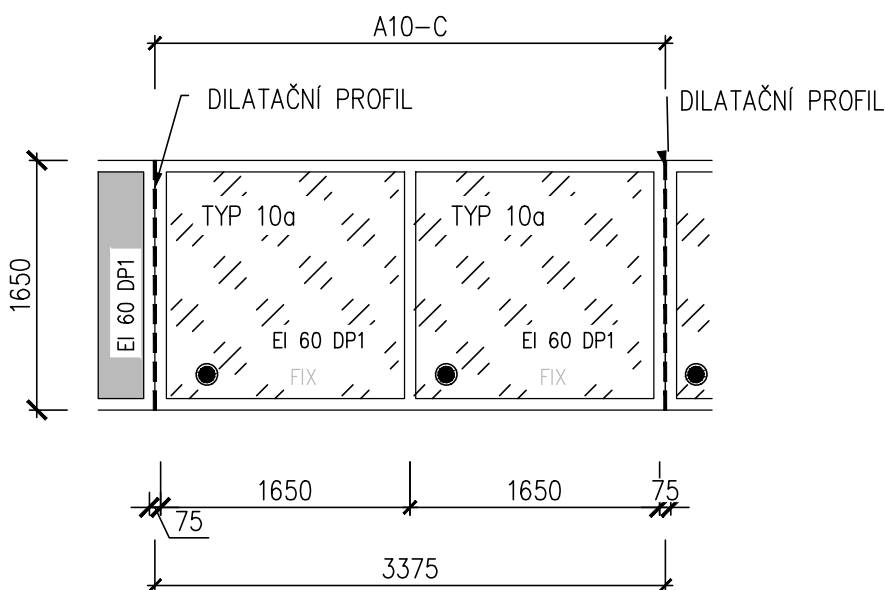
- TYP 10a - DVOJSKLO ČIRÉ S POŽÁRNÍ ODOLNOSTÍ EI 60 DP1
  - ZVÝŠENÁ ÚROVEŇ OCHRANY Z VNĚJŠÍ STRANY, OCHRANA PŘED ÚRAZEM
  - BEZ ZVÝŠENÝCH POŽADAVKŮ NA AKUSTIKU, DLE ÚVODNÍ SPECIFIKACE, min.  $R_w=35$  dB

**BARVA OKNA**

- EXTERIÉR - TMAVĚ ŠEDÁ - ANTRACIT, RAL 7016, DLE VÝKRESŮ POHLEDŮ
- INTERIÉR - TMAVĚ ŠEDÁ - ANTRACIT, RAL 7016, DLE PD INTERIÉRU

**SOUČÁST DODÁVKY**

- VČETNĚ POTŘEBNÝCH KOTEV A KOTEVNÍCH PRVKŮ VYNÁŠEJÍCÍCH OKNO PŘED LÍC NOSNÉ KONSTRUKCE


 PODROBNÉ POŽADAVKY VIZ. TECHNICKÁ SPECIFIKACE HLINÍKOVÝCH  
 VÝROBKŮ NA SAMOSTATNÉM LISTĚ VČETNĚ POŽADOVANÝCH DETAILŮ

OZNAČENÍ NA VÝKRESE	POPIS	1.PP	1.NP	2.NP	3.NP	4.NP	5.NP	6.NP	7.NP	8.NP	Σ
		(A10) D	ROZMĚRY OKNA: 3375 x 1650 MM PARAPET: 850 MM	-	-	-	-	1	-	-	

**VÍCEKOMOROVÉ HLINÍKOVÉ RÁMOVÉ OKNO**

- DĚLENO VERTIKÁLNĚ NA 2 DÍLY, KŘÍDLA PEVNĚ ZASKLENÁ
- ROZMĚRY A DĚLENÍ DLE SCHÉMATU
- OKNO JE Z OBOU STRAN DILATAČNĚ NAPOJENO DO OKENNÍ SESTAVY
- BEZ TEPELNĚ TECHNICKÝCH PARAMETRŮ
- PŘEDSAZENÁ MONTÁŽ OKNA, VČETNĚ OCELOVÉHO KOTEVNÍHO L PROFILU, PO CELÉM OBVODU OKNA
- S POŽÁRNÍ ODOLNOSTÍ EI 60 P1 DLE PBR

**ZASKLENÍ**
**ZASKLENÍ**

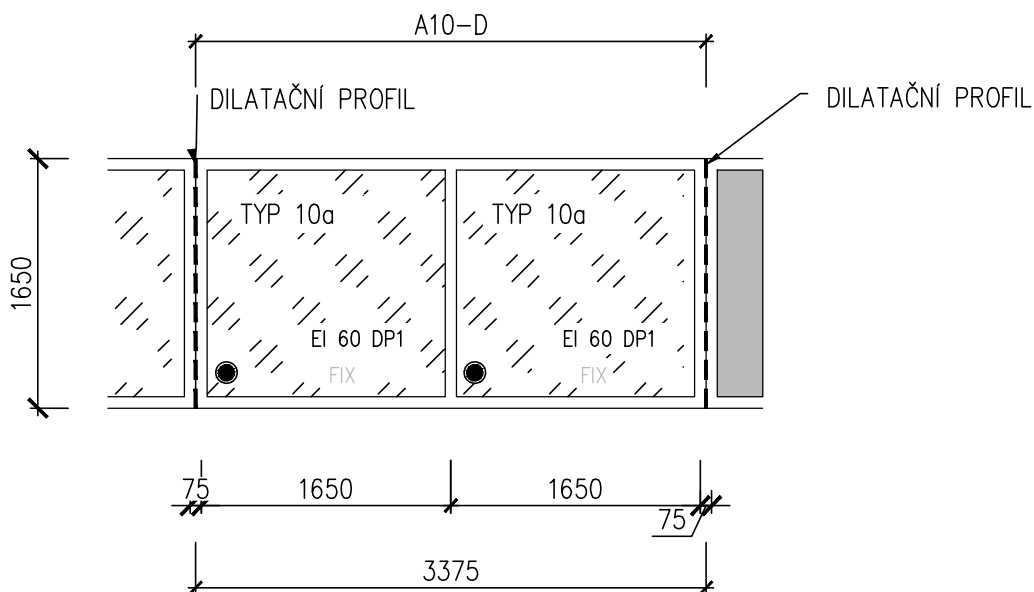
- TYP 10a – DVOJSKLO ČIRÉ S POŽÁRNÍ ODOLNOSTÍ EI 60 DP1
  - ZVÝŠENÁ ÚROVEŇ OCHRANY Z VNĚJŠÍ STRANY, OCHRANA PŘED ÚRAZEM
  - BEZ ZVÝŠENÝCH POŽADAVKŮ NA AKUSTIKU, DLE ÚVODNÍ SPECIFIKACE, min.  $R_w=35$  dB

**BARVA OKNA**

- EXTERIÉR – TMAVĚ ŠEDÁ – ANTRACIT, RAL 7016, DLE VÝKRESŮ POHLEDŮ
- INTERIÉR – TMAVĚ ŠEDÁ – ANTRACIT, RAL 7016, DLE PD INTERIÉRU

**SOUČÁST DODÁVKY**

- VČETNĚ POTŘEBNÝCH KOTEV A KOTEVNÍCH PRVKŮ VYNÁŠEJÍCÍCH OKNO PŘED LÍC NOSNÉ KONSTRUKCE



PODROBNÉ POŽADAVKY VIZ. TECHNICKÁ SPECIFIKACE HLINÍKOVÝCH VÝROBKŮ NA SAMOSTATNÉM LISTĚ VČETNĚ POŽADOVANÝCH DETAILŮ

OZNAČENÍ NA VÝKRESE	POPIS	1.PP	1.NP	2.NP	3.NP	4.NP	5.NP	6.NP	7.NP	8.NP	Σ
		A10 E	ROZMĚRY OKNA: 3775 x 1650 MM PARAPET: 850 MM	-	-	-	-	1	-	-	

 PODROBNÉ POŽADAVKY VIZ. TECHNICKÁ SPECIFIKACE HLINÍKOVÝCH  
 VÝROBKŮ NA SAMOSTATNÉM LISTĚ VČETNĚ POŽADOVANÝCH DETAILŮ

**VÍCEKOMOROVÉ HLINÍKOVÉ RÁMOVÉ OKNO**

- DĚLENO VERTIKÁLNĚ NA 3 DÍLY, KŘÍDLA PEVNĚ ZASKLENÁ
- ROZMĚRY A DĚLENÍ DLE SCHÉMATU
- OKNO JE Z OBOU STRAN DILATAČNĚ NAPOJENO DO OKENNÍ SESTAVY
- V SESTAVĚ JE NAVÍC JEDNO DILATAČNÍ PROPOJENÍ (ZASKLENÍ VYKRÝVAJÍCÍ SLOUP)
- BEZ TEPELNĚ TECHNICKÝCH PARAMETRŮ
- PŘEDSAZENÁ MONTÁŽ OKNA, VČETNĚ OCELOVÉHO KOTEVNÍHO L PROFILU, PO CELÉM OBVODU OKNA
- S POŽÁRNÍ ODOLNOSTÍ EI 60 DP1 DLE PBR

**ZASKLENÍ**

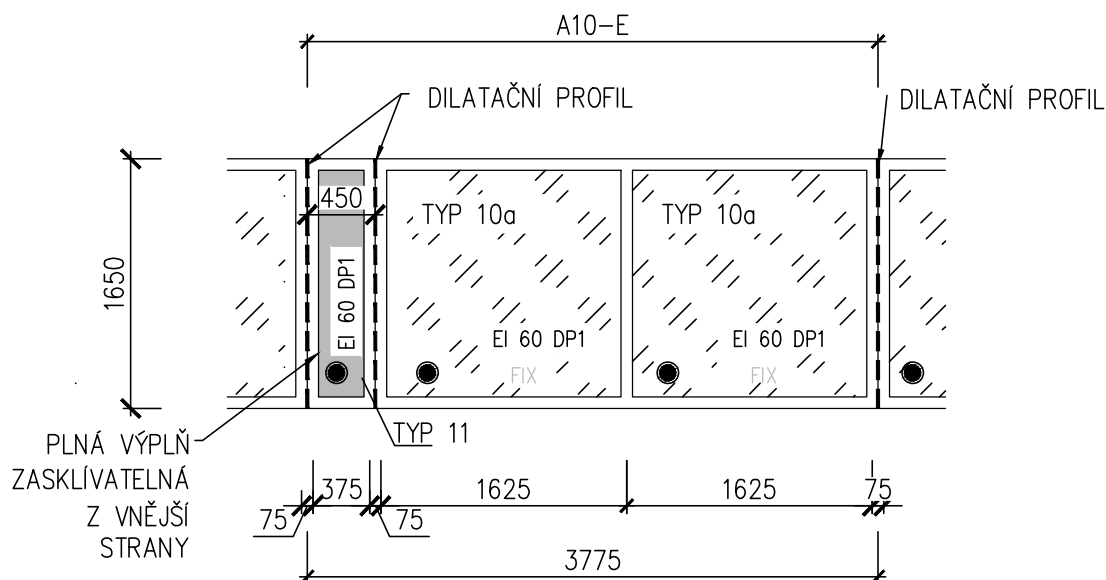
- TYP 10a - DVOJSKLO ČIRÉ S POŽÁRNÍ ODOLNOSTÍ EI 60 DP1
  - ZVÝŠENÁ ÚROVEŇ OCHRANY Z VNĚJŠÍ STRANY, OCHRANA PŘED ÚRAZEM
  - BEZ ZVÝŠENÝCH POŽADAVKŮ NA AKUSTIKU, DLE ÚVODNÍ SPECIFIKACE, min.  $R_w=35$  dB
- TYP 11 - DVOJSKLO SMALTOVANÉ S POŽÁRNÍ ODOLNOSTÍ EI 60 DP1
  - ZASKLÍVANÉ Z VNĚJŠÍ STRANY, Z VNITŘNÍ STRANY IZOLACE XPS TL.20 MM, KRYTÁ AL.PLECH 0,2MM
  - ZVÝŠENÁ ÚROVEŇ OCHRANY Z VNĚJŠÍ STRANY, OCHRANA PŘED ÚRAZEM

**BARVA OKNA**

- EXTERIÉR - TMAVĚ ŠEDÁ - ANTRACIT, RAL 7016, DLE VÝKRESŮ POHLEDŮ
- INTERIÉR - TMAVĚ ŠEDÁ - ANTRACIT, RAL 7016, DLE PD INTERIÉRU

**SOUČÁST DODÁVKY**

- VČETNĚ POTŘEBNÝCH KOTEV A KOTEVNÍCH PRVKŮ VYNÁŠEJÍCÍCH OKNO PŘED LÍC NOSNÉ KONSTRUKCE





OZNAČENÍ NA VÝKRESE	POPIS	1.PP	1.NP	2.NP	3.NP	4.NP	5.NP	6.NP	7.NP	8.NP	Σ
				-	-	-	-	1	-	-	

A10  
F

ROZMĚRY OKNA: 3170 x 1650 MM  
 PARAPET: 850 MM

VÍCEKOMOROVÉ HLINÍKOVÉ RÁMOVÉ OKNO

- DĚLENO VERTIKÁLNĚ NA 2 DÍLY, KŘÍDLA PEVNĚ ZASKLENÁ
- ROZMĚRY A DĚLENÍ DLE SCHÉMATU
- OKNO JE Z JEDNÉ STRANY DILATAČNĚ NAPOJENO DO OKENNÍ SESTAVY
- BEZ TEPELNĚ TECHNICKÝCH PARAMETRŮ
- PŘEDSAZENÁ MONTÁŽ OKNA, VČETNĚ OCELOVÉHO KOTEVNÍHO L PROFILU, PO CELÉM OBVODU OKNA
- S POŽÁRNÍ ODOLNOSTÍ EI 60 DP1 DLE PBR

ZASKLENÍ

ZASKLENÍ

- TYP 10a - DVOJSKLO ČIRÉ S POŽÁRNÍ ODOLNOSTÍ EI 60 DP1
  - ZVÝŠENÁ ÚROVEŇ OCHRANY Z VNĚJŠÍ STRANY, OCHRANA PŘED ÚRAZEM
  - BEZ ZVÝŠENÝCH POŽADAVKŮ NA AKUSTIKU, DLE ÚVODNÍ SPECIFIKACE, min.  $R_w=35$  dB

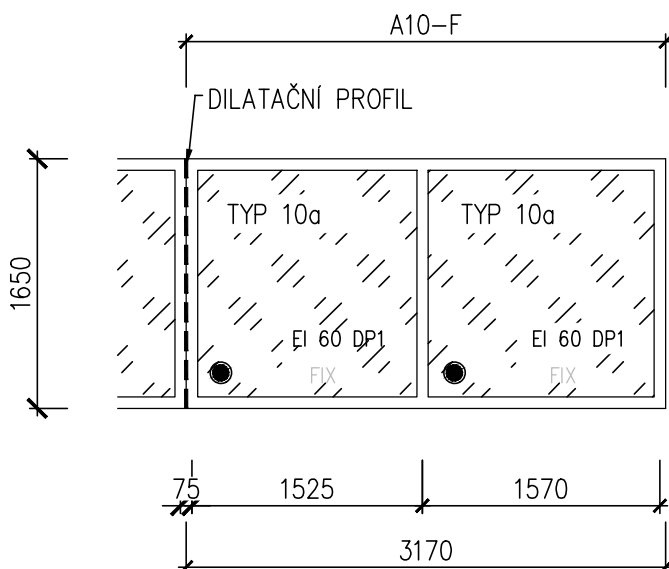
BARVA OKNA

- EXTERIÉR - TMAVĚ ŠEDÁ - ANTRACIT, RAL 7016, DLE VÝKRESŮ POHLEDŮ
- INTERIÉR - TMAVĚ ŠEDÁ - ANTRACIT, RAL 7016, DLE PD INTERIÉRU

SOUČÁST DODÁVKY

- VČETNĚ POTŘEBNÝCH KOTEV A KOTEVNÍCH PRVKŮ VYNÁŠEJÍCÍCH OKNO PŘED LÍC NOSNÉ KONSTRUKCE

PODROBNÉ POŽADAVKY VIZ. TECHNICKÁ SPECIFIKACE HLINÍKOVÝCH VÝROBKŮ NA SAMOSTATNÉM LISTĚ VČETNĚ POŽADOVANÝCH DETAILŮ



OZNAČENÍ  
NA  
VÝKRESE

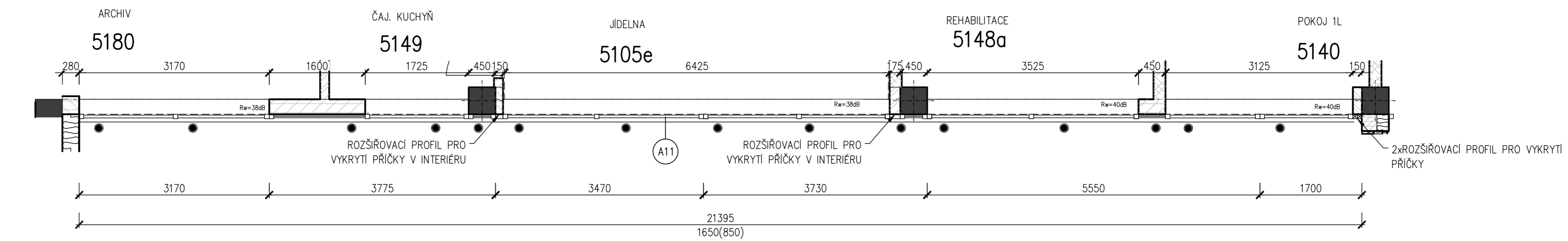
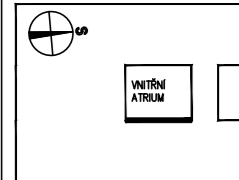
POPIS

1.PP	1.NP	2.NP	3.NP	4.NP	5.NP	6.NP	7.NP	8.NP	Σ
-	-	-	-	-	1	-	-	-	1

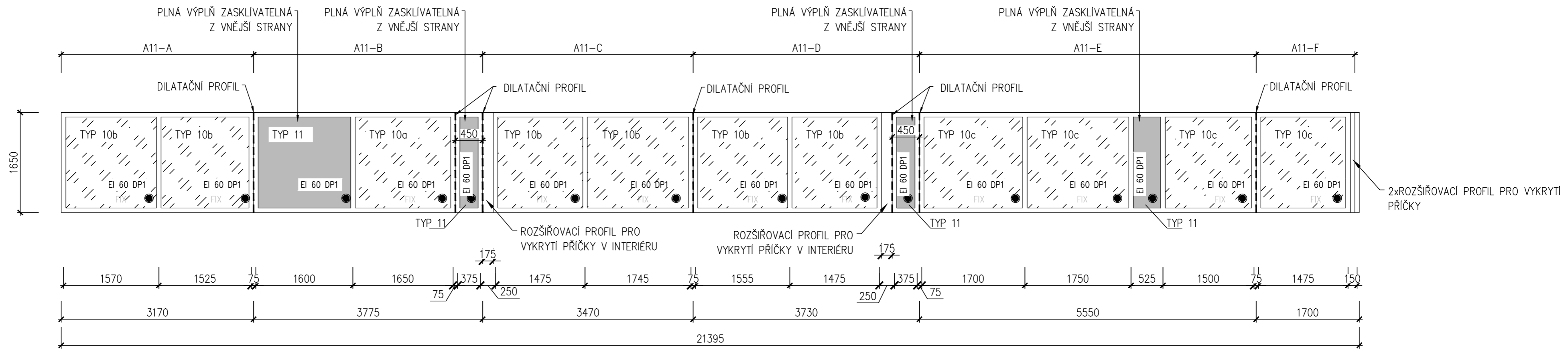
(A11)

OKENNÍ SESTAVA NA ZÁPADNÍ FASÁDĚ VNITŘNÍHO ATRIA V 5.NP  
ROZMĚRY SESTAVY: 21395 x 1650 MM  
PARAPET: 850 MM

PŮDORYSNÉ SCHEMA



POHLED Z EXTERIÉRU



PODROBNÉ POŽADAVKY VIZ. TECHNICKÁ SPECIFIKACE HLINÍKOVÝCH VÝROBKŮ NA SAMOSTATNÉM LISTĚ VĚTŠINĚ POŽADOVANÝCH DETAILŮ

OZNAČENÍ NA VÝKRESE	POPIS	1.PP	1.NP	2.NP	3.NP	4.NP	5.NP	6.NP	7.NP	8.NP	Σ
				-	-	-	-	-	1	-	

A11  
A

ROZMĚRY OKNA: 3170x 1650 MM  
 PARAPET: 850 MM

VÍCEKOMOROVÉ HLINÍKOVÉ RÁMOVÉ OKNO

- DĚLENO VERTIKÁLNĚ NA 2 DÍLY, KŘÍDLA PEVNĚ ZASKLENÁ
- ROZMĚRY A DĚLENÍ DLE SCHÉMATU
- OKNO JE Z JEDNÉ STRANY DILATAČNĚ NAPOJENO DO OKENNÍ SESTAVY
- BEZ TEPELNĚ TECHNICKÝCH PARAMETRŮ
- PŘEDSAZENÁ MONTÁŽ OKNA, VČETNĚ OCELOVÉHO KOTEVNÍHO L PROFILU, PO CELÉM OBVODU OKNA
- S POŽÁRNÍ ODOLNOSTÍ EI 60 DP1 DLE PBR

ZASKLENÍ

- TYP 10b - DVOJSKLO ČIRÉ S POŽÁRNÍ ODOLNOSTÍ EI 60 DP1
  - ZVÝŠENÁ ÚROVEŇ OCHRANY Z VNĚJŠÍ STRANY, OCHRANA PŘED ÚRAZEM
  - ZVÝŠENÝ POŽADAVEK NA AKUSTIKU, DLE ÚVODNÍ SPECIFIKACE, min.  $R_w=38$  dB

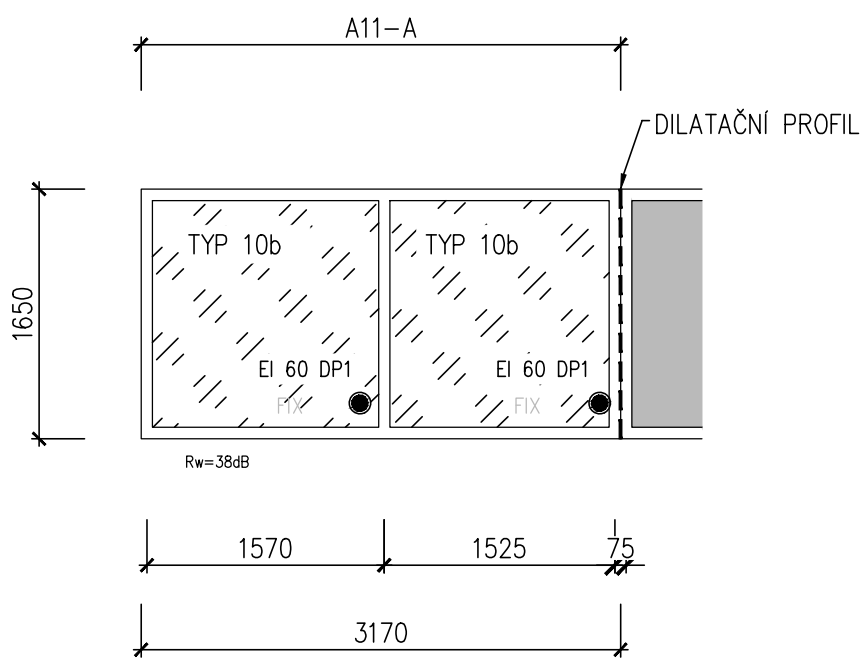
BARVA OKNA

- EXTERIÉR - TMAVĚ ŠEDÁ - ANTRACIT, RAL 7016, DLE VÝKRESŮ POHLEDŮ
- INTERIÉR - TMAVĚ ŠEDÁ - ANTRACIT, RAL 7016, DLE PD INTERIÉRU

SOUČÁST DODÁVKY

- VČETNĚ POTŘEBNÝCH KOTEV A KOTEVNÍCH PRVKŮ VYNÁŠEJÍCÍCH OKNO PŘED LÍC NOSNÉ KONSTRUKCE

PODROBNÉ POŽADAVKY VIZ. TECHNICKÁ SPECIFIKACE HLINÍKOVÝCH VÝROBKŮ NA SAMOSTATNÉM LISTĚ VČETNĚ POŽADOVANÝCH DETAILŮ



OZNAČENÍ NA VÝKRESE	POPIS	1.PP	1.NP	2.NP	3.NP	4.NP	5.NP	6.NP	7.NP	8.NP	Σ
				-	-	-	-	-	1	-	

A11  
B

ROZMĚRY OKNA: 3775 x 1650 MM  
 PARAPET: 850 MM

VÍCEKOMOROVÉ HLINÍKOVÉ RÁMOVÉ OKNO

- DĚLENO VERTIKÁLNĚ NA 3 DÍLY, KŘÍDLA PEVNĚ ZASKLENÁ
- ROZMĚRY A DĚLENÍ DLE SCHÉMATU
- OKNO JE Z OBOU STRAN DILATAČNĚ NAPOJENO DO OKENNÍ SESTAVY
- V SESTAVĚ JE NAVÍC JEDNO DILATAČNÍ PROPOJENÍ (ZASKLENÍ VYKRÝVAJÍCÍ SLOUP)
- BEZ TEPELNĚ TECHNICKÝCH PARAMETRŮ
- PŘEDSAZENÁ MONTÁŽ OKNA, VČETNĚ OCELOVÉHO KOTEVNÍHO L PROFILU, PO CELÉM OBVODU OKNA
- S POŽÁRNÍ ODOLNOSTÍ EI 60 DP1 DLE PBR

ZASKLENÍ

- TYP 10a - DVOJSKLO ČIRÉ S POŽÁRNÍ ODOLNOSTÍ EI 60 DP1
  - ZVÝŠENÁ ÚROVEŇ OCHRANY Z VNĚJŠÍ STRANY, OCHRANA PŘED ÚRAZEM
  - BEZ ZVÝŠENÝCH POŽADAVKŮ NA AKUSTIKU, DLE ÚVODNÍ SPECIFIKACE, min. Rw=35 dB
- TYP 11 - DVOJSKLO SMALTOVANÉ S POŽÁRNÍ ODOLNOSTÍ EI 60 DP1
  - ZASKLÍVANÉ Z VNĚJŠÍ STRANY, Z VNITŘNÍ STRANY IZOLACE XPS TL.20 MM, KRYTÁ AL.PLECH 0,2MM
  - ZVÝŠENÁ ÚROVEŇ OCHRANY Z VNĚJŠÍ STRANY, OCHRANA PŘED ÚRAZEM

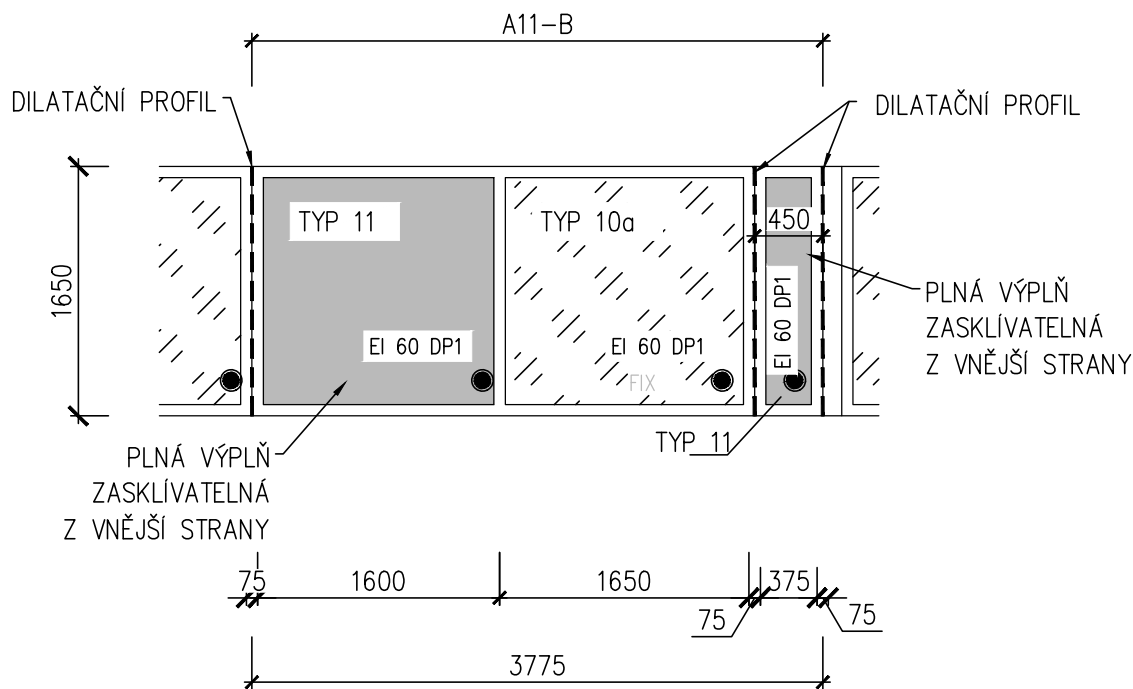
BARVA OKNA

- EXTERIÉR - TMAVĚ ŠEDÁ - ANTRACIT, RAL 7016, DLE VÝKRESŮ POHLEDŮ
- INTERIÉR - TMAVĚ ŠEDÁ - ANTRACIT, RAL 7016, DLE PD INTERIÉRU

SOUČÁST DODÁVKY

- VČETNĚ POTŘEBNÝCH KOTEV A KOTEVNÍCH PRVKŮ VYNÁŠEJÍCÍCH OKNO PŘED LÍC NOSNÉ KONSTRUKCE

PODROBNÉ POŽADAVKY VIZ. TECHNICKÁ SPECIFIKACE HLINÍKOVÝCH VÝROBKŮ NA SAMOSTATNÉM LISTĚ VČETNĚ POŽADOVANÝCH DETAILŮ



OZNAČENÍ NA VÝKRESE	POPIS	1.PP	1.NP	2.NP	3.NP	4.NP	5.NP	6.NP	7.NP	8.NP	Σ
		(A11) C	ROZMĚRY OKNA: 3470 x 1650 MM PARAPET: 850 MM	-	-	-	-	-	1	-	

**VÍCEKOMOROVÉ HLINÍKOVÉ RÁMOVÉ OKNO**

- DĚLENO VERTIKÁLNĚ NA 3 DÍLY, 2x KŘÍDLA PEVNĚ ZASKLENÁ, 1xROZŠÍŘOVACÍ PROFIL
- ROZŠÍŘOVACÍ PROFIL ŠÍŘKY 175 MM, PRO VYKRYTÍ PŘÍČKY
- ROZMĚRY A DĚLENÍ DLE SCHÉMATU
- OKNO JE Z OBOU STRAN DILATAČNĚ NAPOJENO DO OKENNÍ SESTAVY
- BEZ TEPELNĚ TECHNICKÝCH PARAMETRŮ
- PŘEDSAZENÁ MONTÁŽ OKNA, VČETNĚ OCELOVÉHO KOTEVNÍHO L PROFILU, PO CELÉM OBVODU OKNA
- S POŽÁRNÍ ODOLNOSTÍ EI 60 DP1 DLE PBŘ

**ZASKLENÍ**

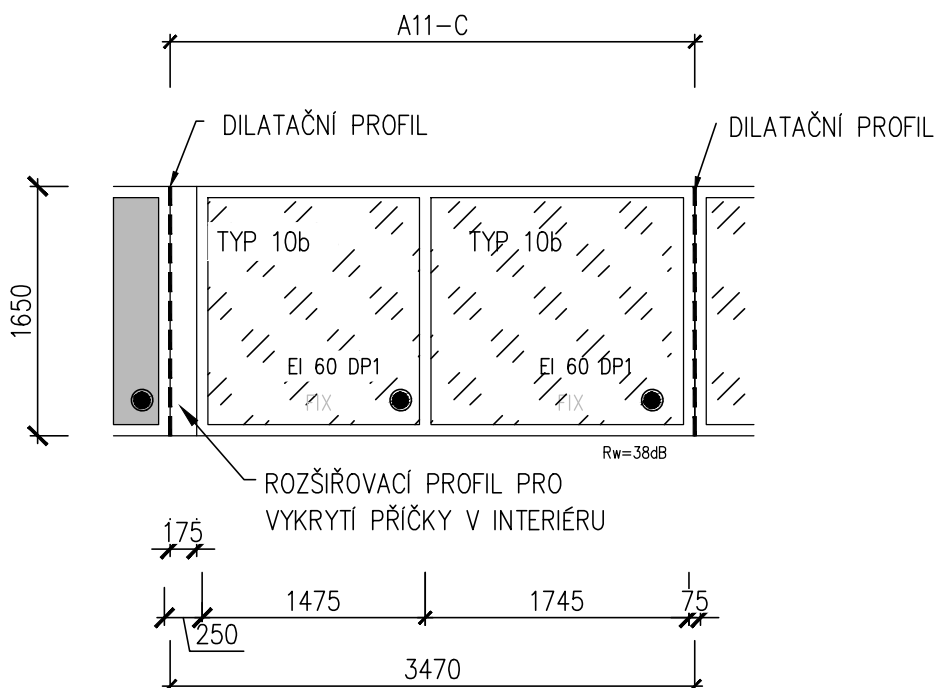
- TYP 10b - DVOJSKLO ČIRÉ S POŽÁRNÍ ODOLNOSTÍ EI 60 DP1
  - ZVÝŠENÁ ÚROVEŇ OCHRANY Z VNĚJŠÍ STRANY, OCHRANA PŘED ÚRAZEM
  - ZVÝŠENÝ POŽADAVEK NA AKUSTIKU, DLE ÚVODNÍ SPECIFIKACE, min.  $R_w=38$  dB

**BARVA OKNA**

- EXTERIÉR - TMAVĚ ŠEDÁ - ANTRACIT, RAL 7016, DLE VÝKRESŮ POHLEDŮ
- INTERIÉR - TMAVĚ ŠEDÁ - ANTRACIT, RAL 7016, DLE PD INTERIÉRU

**SOUČÁST DODÁVKY**

- VČETNĚ POTŘEBNÝCH KOTEV A KOTEVNÍCH PRVKŮ VYNÁŠEJÍCÍCH OKNO PŘED LÍC NOSNÉ KONSTRUKCE



PODROBNÉ POŽADAVKY VIZ. TECHNICKÁ SPECIFIKACE HLINÍKOVÝCH VÝROBKŮ NA SAMOSTATNÉM LISTĚ VČETNĚ POŽADOVANÝCH DETAILŮ

OZNAČENÍ NA VÝKRESE	POPIS	1.PP	1.NP	2.NP	3.NP	4.NP	5.NP	6.NP	7.NP	8.NP	Σ
				-	-	-	-	-	1	-	

 A11  
 D

 ROZMĚRY OKNA: 3730 x 1650 MM  
 PARAPET: 850 MM

**VÍCEKOMOROVÉ HLINÍKOVÉ RÁMOVÉ OKNO**

- DĚLENO VERTIKÁLNĚ NA 4 DÍLY, 3x KŘÍDLA PEVNĚ ZASKLENÁ, 1x ROZŠÍŘOVACÍ PROFIL
- ROZŠÍŘOVACÍ PROFIL ŠÍŘKY 175 MM, PRO VYKRYTÍ PŘÍČKY
- ROZMĚRY A DĚLENÍ DLE SCHÉMATU
- OKNO JE Z OBOU STRAN DILATAČNĚ NAPOJENO DO OKENNÍ SESTAVY
- V SESTAVĚ JE NAVÍC JEDNO DILATAČNÍ PROPOJENÍ (ZASKLENÍ VYKRÝVAJÍCÍ SLOUP)
- BEZ TEPELNĚ TECHNICKÝCH PARAMETRŮ
- PŘEDSAZENÁ MONTÁŽ OKNA, VČETNĚ OCELOVÉHO KOTEVNÍHO L PROFILU, PO CELÉM OBVODU OKNA
- S POŽÁRNÍ ODOLNOSTÍ EI 60 DP1 DLE PBR

**ZASKLENÍ**

- TYP 10b - DVOJSKLO ČIRÉ S POŽÁRNÍ ODOLNOSTÍ EI 60 DP1
  - ZVÝŠENÁ ÚROVEŇ OCHRANY Z VNĚJŠÍ STRANY, OCHRANA PŘED ÚRAZEM
  - ZVÝŠENÝ POŽADAVEK NA AKUSTIKU, DLE ÚVODNÍ SPECIFIKACE, min.  $R_w=38$  dB
- TYP 11 - DVOJSKLO SMALTOVANÉ S POŽÁRNÍ ODOLNOSTÍ EI 60 DP1
  - ZASKLÍVANÉ Z VNĚJŠÍ STRANY, Z VNITŘNÍ STRANY IZOLACE XPS TL.20 MM, KRYTÁ AL.PLECH 0,2MM
  - ZVÝŠENÁ ÚROVEŇ OCHRANY Z VNĚJŠÍ STRANY, OCHRANA PŘED ÚRAZEM

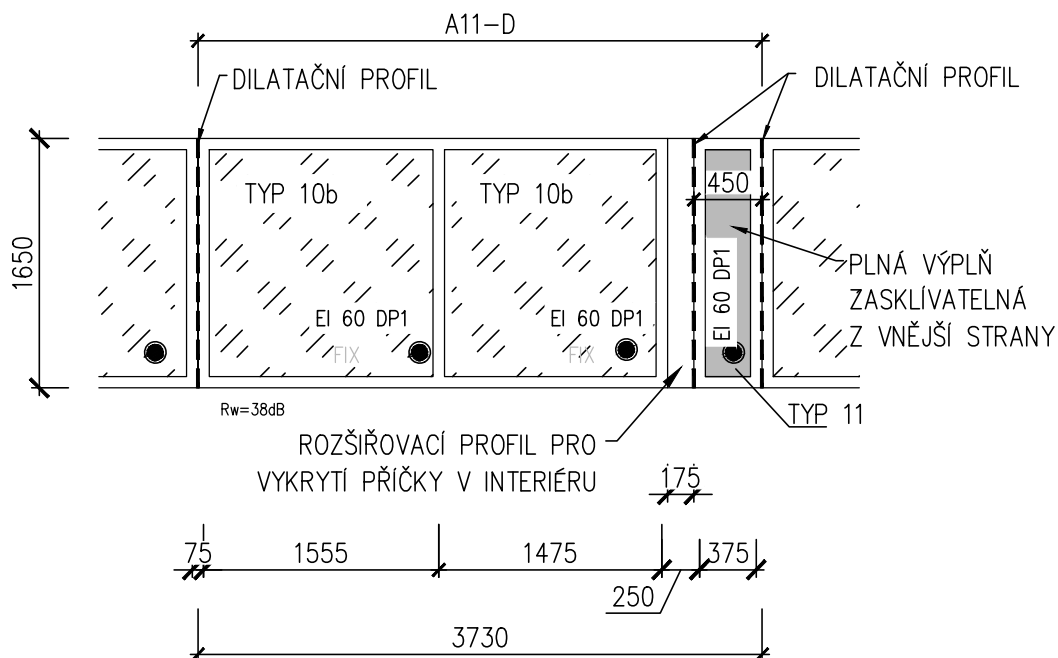
**BARVA OKNA**

- EXTERIÉR - TMAVĚ ŠEDÁ - ANTRACIT, RAL 7016, DLE VÝKRESŮ POHLEDŮ
- INTERIÉR - TMAVĚ ŠEDÁ - ANTRACIT, RAL 7016, DLE PD INTERIÉRU

**SOUČÁST DODÁVKY**

- VČETNĚ POTŘEBNÝCH KOTEV A KOTEVNÍCH PRVKŮ VYNÁŠEJÍCÍCH OKNO PŘED LÍC NOSNÉ KONSTRUKCE

PODROBNÉ POŽADAVKY VIZ. TECHNICKÁ SPECIFIKACE HLINÍKOVÝCH VÝROBKŮ NA SAMOSTATNÉM LISTĚ VČETNĚ POŽADOVANÝCH DETAILŮ



OZNAČENÍ NA VÝKRESE	POPIS	1.PP	1.NP	2.NP	3.NP	4.NP	5.NP	6.NP	7.NP	8.NP	Σ
				-	-	-	-	-	1	-	

A11  
E

ROZMĚRY OKNA: 5550 x 1650 MM  
 PARAPET: 850 MM

VÍCEKOMOROVÉ HLINÍKOVÉ RÁMOVÉ OKNO

- DĚLENO VERTIKÁLNĚ NA 4 DÍLY, KŘÍDLA PEVNĚ ZASKLENÁ
- ROZMĚRY A DĚLENÍ DLE SCHÉMATU
- OKNO JE Z OBOU STRAN DILATAČNĚ NAPOJENO DO OKENNÍ SESTAVY
- BEZ TEPELNĚ TECHNICKÝCH PARAMETRŮ
- PŘEDSAZENÁ MONTÁŽ OKNA, VČETNĚ OCELOVÉHO KOTEVNÍHO L PROFILU, PO CELÉM OBVODU OKNA
- S POŽÁRNÍ ODOLNOSTÍ EI 60 DP1 DLE PBR

ZASKLENÍ

- TYP 10c - DVOJSKLO ČIRÉ S POŽÁRNÍ ODOLNOSTÍ EI 60 DP1
  - ZVÝŠENÁ ÚROVEŇ OCHRANY Z VNĚJŠÍ STRANY, OCHRANA PŘED ÚRAZEM
  - ZVÝŠENÝ POŽADAVEK NA AKUSTIKU, DLE ÚVODNÍ SPECIFIKACE, min.  $R_w=40$  dB
- TYP 11 - DVOJSKLO SMALTOVANÉ S POŽÁRNÍ ODOLNOSTÍ EI 60 DP1
  - ZASKLÍVANÉ Z VNĚJŠÍ STRANY, Z VNITŘNÍ STRANY IZOLACE XPS TL.20 MM, KRYTÁ AL.PLECH 0,2MM
  - ZVÝŠENÁ ÚROVEŇ OCHRANY Z VNĚJŠÍ STRANY, OCHRANA PŘED ÚRAZEM

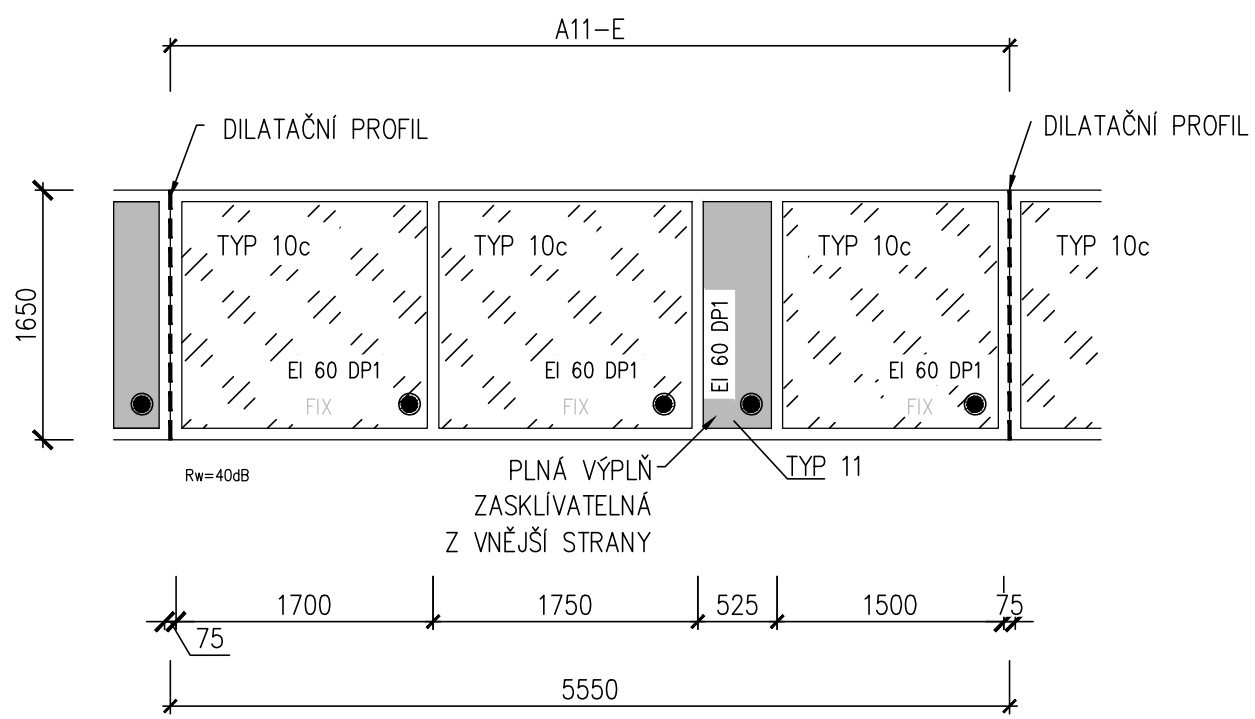
BARVA OKNA

- EXTERIÉR - TMAVĚ ŠEDÁ - ANTRACIT, RAL 7016, DLE VÝKRESŮ POHLEDŮ
- INTERIÉR - TMAVĚ ŠEDÁ - ANTRACIT, RAL 7016, DLE PD INTERIÉRU

SOUČÁST DODÁVKY

- VČETNĚ POTŘEBNÝCH KOTEV A KOTEVNÍCH PRVKŮ VYNÁŠEJÍCÍCH OKNO PŘED LÍC NOSNÉ KONSTRUKCE

PODROBNÉ POŽADAVKY VIZ. TECHNICKÁ SPECIFIKACE HLINÍKOVÝCH VÝROBKŮ NA SAMOSTATNÉM LISTĚ VČETNĚ POŽADOVANÝCH DETAILŮ



OZNAČENÍ NA VÝKRESE	POPIS	1.PP	1.NP	2.NP	3.NP	4.NP	5.NP	6.NP	7.NP	8.NP	Σ
				-	-	-	-	-	1	-	

 A11  
 F

 ROZMĚRY OKNA: 1700 x 1650 MM  
 PARAPET: 850 MM

**VÍCEKOMOROVÉ HLINÍKOVÉ RÁMOVÉ OKNO**

- DĚLENO VERTIKÁLNĚ NA 3 DÍL, 1x KŘÍDLO PEVNĚ ZASKLENO, 2x ROZŠÍŘOVACÍ PROFIL (1xROHOVÝ)
- ROZŠÍŘOVACÍ PROFIL ŠÍŘKY 2x75 MM, PRO NAPOJENÍ ROHOVÉ SOUSEDNÍ SESTAVY A VYKRYTÍ PŘÍČKY
- ROZMĚRY A DĚLENÍ DLE SCHÉMATU
- OKNO JE Z JEDNÉ STRANY DILATAČNĚ NAPOJENO DO OKENNÍ SESTAVY
- BEZ TEPELNĚ TECHNICKÝCH PARAMETRŮ
- PŘEDSAZENÁ MONTÁŽ OKNA, VČETNĚ OCELOVÉHO KOTEVNÍHO L PROFILU, PO CELÉM OBVODU OKNA
- S POŽÁRNÍ ODOLNOSTÍ EI 60 P1 DLE PBRĚ

**ZASKLENÍ**

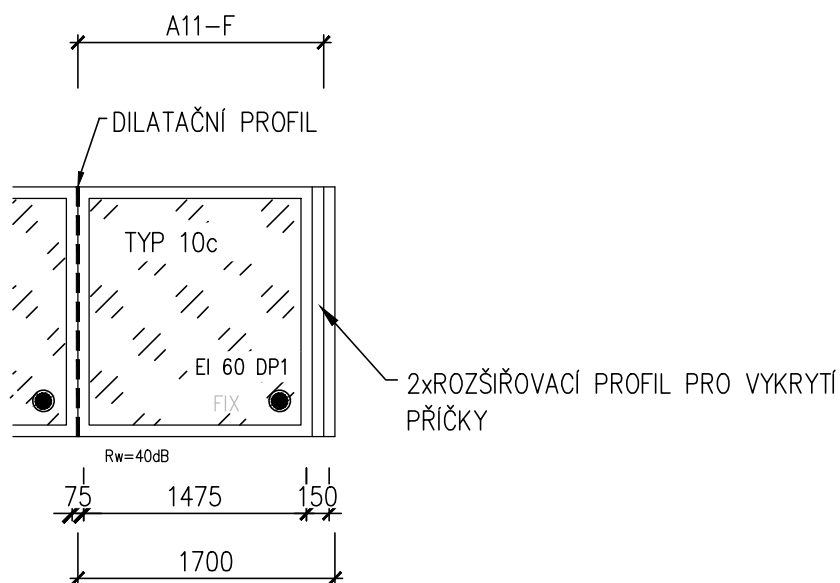
- TYP 10c - DVOJSKLO ČIRÉ S POŽÁRNÍ ODOLNOSTÍ EI 60 DP1
  - ZVÝŠENÁ ÚROVEŇ OCHRANY Z VNĚJŠÍ STRANY, OCHRANA PŘED ÚRAZEM
  - ZVÝŠENÝ POŽADAVEK NA AKUSTIKU, DLE ÚVODNÍ SPECIFIKACE, min.  $R_w=40$  dB

**BARVA OKNA**

- EXTERIÉR - TMAVĚ ŠEDÁ - ANTRACIT, RAL 7016, DLE VÝKRESŮ POHLEDŮ
- INTERIÉR - TMAVĚ ŠEDÁ - ANTRACIT, RAL 7016, DLE PD INTERIÉRU

**SOUČÁST DODÁVKY**

- VČETNĚ POTŘEBNÝCH KOTEV A KOTEVNÍCH PRVKŮ VYNÁŠEJÍCÍCH OKNO PŘED LÍC NOSNÉ KONSTRUKCE


 PODROBNÉ POŽADAVKY VIZ. TECHNICKÁ SPECIFIKACE HLINÍKOVÝCH  
 VÝROBKŮ NA SAMOSTATNÉM LISTĚ VČETNĚ POŽADOVANÝCH DETAILŮ

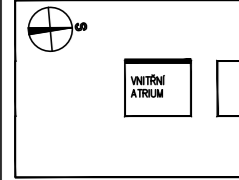


1.PP	1.NP	2.NP	3.NP	4.NP	5.NP	6.NP	7.NP	8.NP	Σ
—	—	—	—	—	1	—	—	—	1

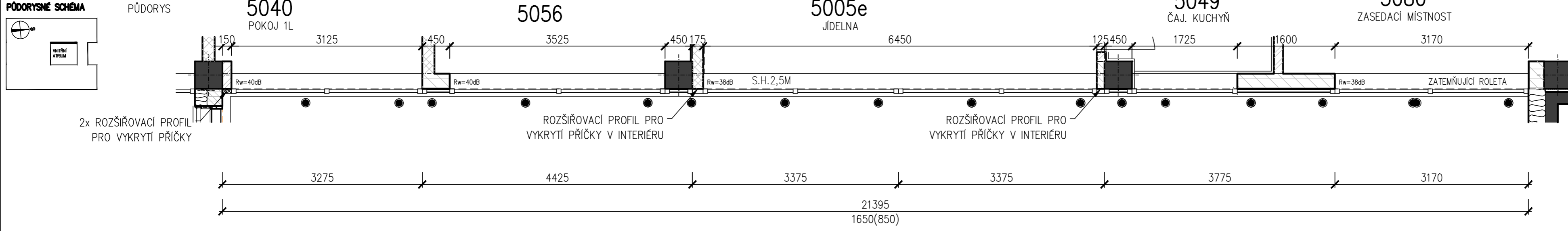
(A12)

OKENNÍ SESTAVA NA VÝCHODNÍ FASÁDĚ VNITŘNÍHO ATRIA V 5.NP  
ROZMĚRY SESTAVY: 21395 x 1650 MM  
PARAPET: 850 MM

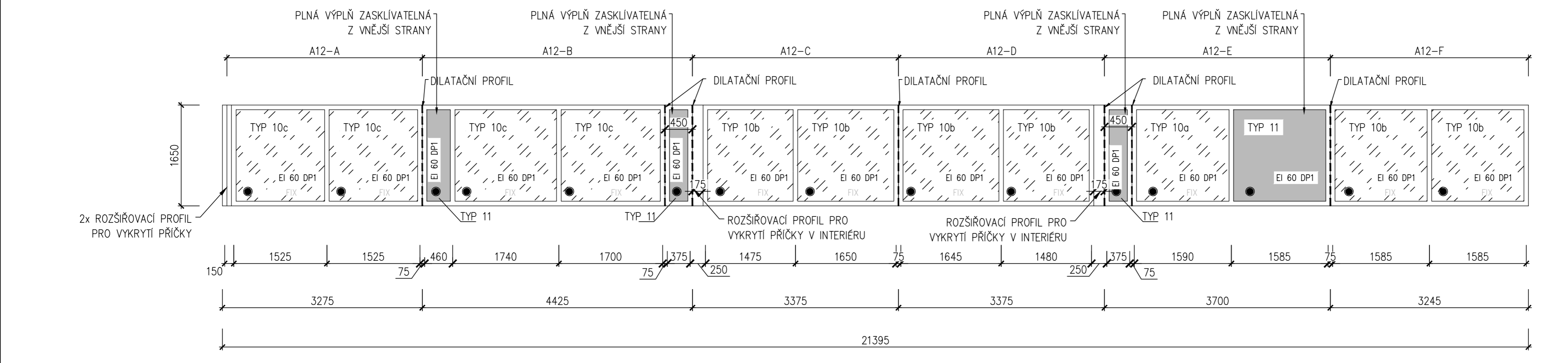
PŮDORYSNÉ SCHEMA



PODROBNÉ POŽADAVKY VIZ. TECHNICKÁ SPECIFIKACE HLINÍKOVÝCH VÝROBKŮ NA SAMOSTATNÉM LISTĚ VČETNĚ POŽADOVANÝCH DETAILŮ



POHLED Z EXTERIÉRU



OZNAČENÍ NA VÝKRESE	POPIS	1.PP	1.NP	2.NP	3.NP	4.NP	5.NP	6.NP	7.NP	8.NP	Σ
		—	—	—	—	—	—	1	—	—	

A12  
A

ROZMĚRY OKNA: 3275 x 1650 MM  
 PARAPET: 850 MM

#### VÍCEKOMOROVÉ HLINÍKOVÉ RÁMOVÉ OKNO

- DĚLENO VERTIKÁLNĚ NA 4 DÍLY, 2x KŘÍDLA PEVNĚ ZASKLENÁ, 2x ROZŠÍŘOVACÍ PROFIL (1x ROHOVÝ)
- ROZŠÍŘOVACÍ PROFIL ŠÍŘKY 2x75 MM, PRO NAPOJENÍ ROHOVÉ SOUSEDNÍ SESTAVY A VYKRYTÍ PŘÍČKY
- ROZMĚRY A DĚLENÍ DLE SCHÉMATU
- OKNO JE Z JEDNÉ STRANY DILATAČNĚ NAPOJENO DO OKENNÍ SESTAVY
- BEZ TEPELNĚ TECHNICKÝCH PARAMETRŮ
- PŘEDSAZENÁ MONTÁŽ OKNA, VČETNĚ OCELOVÉHO KOTEVNÍHO L PROFILU, PO CELÉM OBVODU OKNA
- S POŽÁRNÍ ODOLNOSTÍ EI 60 DP1 DLE PBR

#### ZASKLENÍ

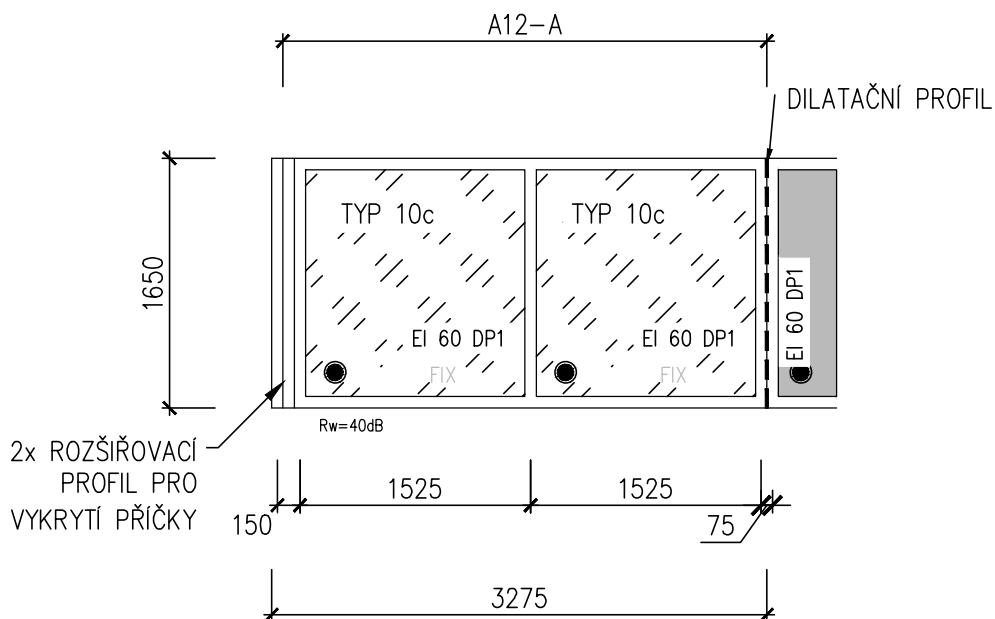
- TYP 10c - DVOJSKLO ČIRÉ S POŽÁRNÍ ODOLNOSTÍ EI 60 DP1
  - ZVÝŠENÁ ÚROVEŇ OCHRANY Z VNĚJŠÍ STRANY, OCHRANA PŘED ÚRAZEM
  - ZVÝŠENÝ POŽADAVEK NA AKUSTIKU, DLE ÚVODNÍ SPECIFIKACE, min.  $R_w=40$  dB

#### BARVA OKNA

- EXTERIÉR - TMAVĚ ŠEDÁ - ANTRACIT, RAL 7016, DLE VÝKRESŮ POHLEDŮ
- INTERIÉR - TMAVĚ ŠEDÁ - ANTRACIT, RAL 7016, DLE PD INTERIÉRU

#### SOUČÁST DODÁVKY

- VČETNĚ POTŘEBNÝCH KOTEV A KOTEVNÍCH PRVKŮ VYNÁŠEJÍCÍCH OKNO PŘED LÍC NOSNÉ KONSTRUKCE



PODROBNÉ POŽADAVKY VIZ. TECHNICKÁ SPECIFIKACE HLINÍKOVÝCH VÝROBKŮ NA SAMOSTATNÉM LISTĚ VČETNĚ POŽADOVANÝCH DETAILŮ

OZNAČENÍ NA VÝKRESE	POPIS	1.PP	1.NP	2.NP	3.NP	4.NP	5.NP	6.NP	7.NP	8.NP	Σ

 A12  
 B

 ROZMĚRY OKNA: 4425 x 1650 MM  
 PARAPET: 850 MM

**VÍCEKOMOROVÉ HLINÍKOVÉ RÁMOVÉ OKNO**

- DĚLENO VERTIKÁLNĚ NA 4 DÍLY, KŘÍDLA PEVNĚ ZASKLENÁ
- ROZMĚRY A DĚLENÍ DLE SCHÉMATU
- OKNO JE Z OBOU STRAN DILATAČNĚ NAPOJENO DO OKENNÍ SESTAVY
- V SESTAVĚ JE NAVÍC JEDNO DILATAČNÍ PROPOJENÍ (ZASKLENÍ VYKRÝVAJÍCÍ SLOUP)
- BEZ TEPELNĚ TECHNICKÝCH PARAMETRŮ
- PŘEDSAZENÁ MONTÁŽ OKNA, VČETNĚ OCELOVÉHO KOTEVNÍHO L PROFILU, PO CELÉM OBVODU OKNA
- S POŽÁRNÍ ODOLNOSTÍ EI 60 DP1 DLE PBR

**ZASKLENÍ**

- TYP 10c – DVOJSKLO ČIRÉ S POŽÁRNÍ ODOLNOSTÍ EI 60 DP1
  - ZVÝŠENÁ ÚROVEŇ OCHRANY Z VNĚJŠÍ STRANY, OCHRANA PŘED ÚRAZEM
  - ZVÝŠENÝ POŽADAVEK NA AKUSTIKU, DLE ÚVODNÍ SPECIFIKACE, min.  $R_w=40$  dB
- TYP 11 – DVOJSKLO SMALTOVANÉ S POŽÁRNÍ ODOLNOSTÍ EI 60 DP1
  - ZASKLÍVANÉ Z VNĚJŠÍ STRANY, Z VNITŘNÍ STRANY IZOLACE XPS TL.20 MM, KRYTÁ AL.PLECH 0,2MM
  - ZVÝŠENÁ ÚROVEŇ OCHRANY Z VNĚJŠÍ STRANY, OCHRANA PŘED ÚRAZEM

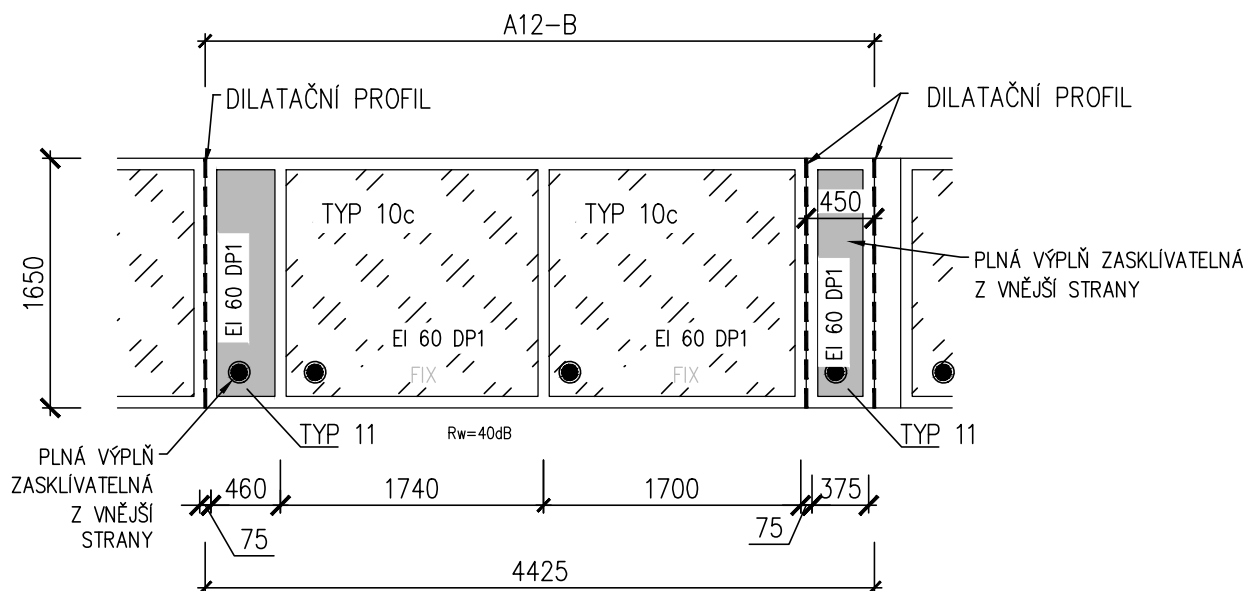
**BARVA OKNA**

- EXTERIÉR – TMAVĚ ŠEDÁ – ANTRACIT, RAL 7016, DLE VÝKRESŮ POHLEDŮ
- INTERIÉR – TMAVĚ ŠEDÁ – ANTRACIT, RAL 7016, DLE PD INTERIÉRU

**SOUČÁST DODÁVKY**

- VČETNĚ POTŘEBNÝCH KOTEV A KOTEVNÍCH PRVKŮ VYNÁŠEJÍCÍCH OKNO PŘED LÍC NOSNÉ KONSTRUKCE

PODROBNÉ POŽADAVKY VIZ. TECHNICKÁ SPECIFIKACE HLINÍKOVÝCH VÝROBKŮ NA SAMOSTATNÉM LISTĚ VČETNĚ POŽADOVANÝCH DETAILŮ



OZNAČENÍ NA VÝKRESE	POPIS	1.PP	1.NP	2.NP	3.NP	4.NP	5.NP	6.NP	7.NP	8.NP	Σ
				-	-	-	-	-	1	-	

A12  
C

ROZMĚRY OKNA: 3375 x 1650 MM  
 PARAPET: 850 MM

VÍCEKOMOROVÉ HLINÍKOVÉ RÁMOVÉ OKNO

- DĚLENO VERTIKÁLNĚ NA 3 DÍLY, 2x KŘÍDLA PEVNĚ ZASKLENÁ, 1x ROZŠÍŘOVACÍ PROFIL
- ROZŠÍŘOVACÍ PROFIL ŠÍŘKY 175 MM, PRO VYKRYTÍ PŘÍČKY
- ROZMĚRY A DĚLENÍ DLE SCHÉMATU
- OKNO JE Z OBOU STRAN DILATAČNĚ NAPOJENO DO OKENNÍ SESTAVY
- BEZ TEPELNĚ TECHNICKÝCH PARAMETRŮ
- PŘEDSAZENÁ MONTÁŽ OKNA, VČETNĚ OCELOVÉHO KOTEVNÍHO L PROFILU, PO CELÉM OBVODU OKNA
- S POŽÁRNÍ ODOLNOSTÍ EI 60 DP1 DLE PBRĚ

ZASKLENÍ

- TYP 10b - DVOJSKLO ČIRÉ S POŽÁRNÍ ODOLNOSTÍ EI 60 DP1
  - ZVÝŠENÁ ÚROVEŇ OCHRANY Z VNĚJŠÍ STRANY, OCHRANA PŘED ÚRAZEM
  - ZVÝŠENÝ POŽADAVEK NA AKUSTIKU, DLE ÚVODNÍ SPECIFIKACE, min. Rw=38 dB

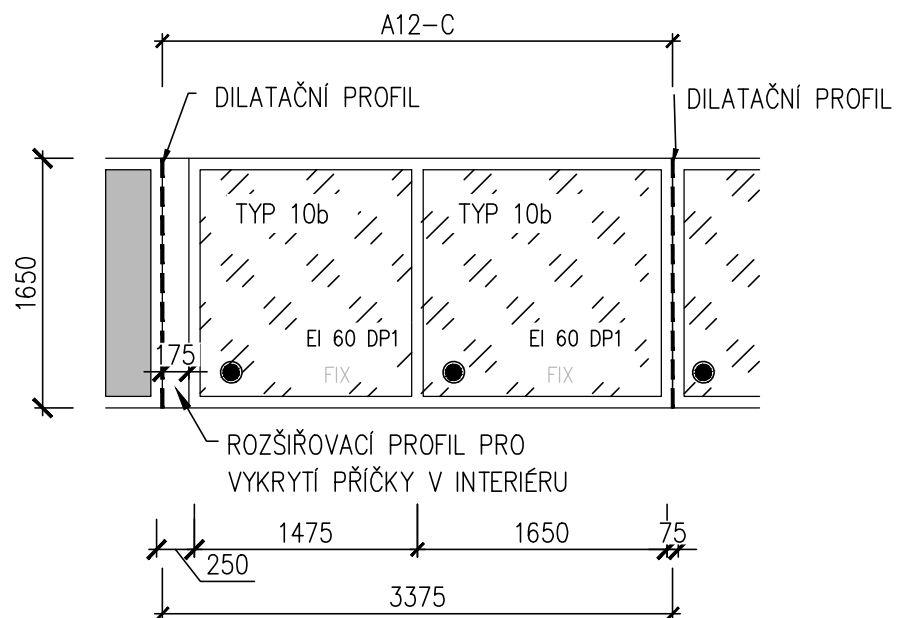
BARVA OKNA

- EXTERIÉR - TMAVĚ ŠEDÁ - ANTRACIT, RAL 7016, DLE VÝKRESŮ POHLEDŮ
- INTERIÉR - TMAVĚ ŠEDÁ - ANTRACIT, RAL 7016, DLE PD INTERIÉRU

SOUČÁST DODÁVKY

- VČETNĚ POTŘEBNÝCH KOTEV A KOTEVNÍCH PRVKŮ VYNÁŠEJÍCÍCH OKNO PŘED LÍC NOSNÉ KONSTRUKCE

PODROBNÉ POŽADAVKY VIZ. TECHNICKÁ SPECIFIKACE HLINÍKOVÝCH VÝROBKŮ NA SAMOSTATNÉM LISTĚ VČETNĚ POŽADOVANÝCH DETAILŮ



OZNAČENÍ NA VÝKRESE	POPIS	1.PP	1.NP	2.NP	3.NP	4.NP	5.NP	6.NP	7.NP	8.NP	Σ
				-	-	-	-	-	1	-	

 A12  
 D

 ROZMĚRY OKNA: 3375 x 1650 MM  
 PARAPET: 850 MM

**VÍCEKOMOROVÉ HLINÍKOVÉ RÁMOVÉ OKNO**

- DĚLENO VERTIKÁLNĚ NA 3 DÍLY, 2x KŘÍDLA PEVNĚ ZASKLENÁ, 1x ROZŠÍŘOVACÍ PROFIL
- ROZŠÍŘOVACÍ PROFIL ŠÍŘKY 175 MM, PRO VYKRYTÍ PŘÍČKY
- ROZMĚRY A DĚLENÍ DLE SCHÉMATU
- OKNO JE Z OBOU STRAN DILATAČNĚ NAPOJENO DO OKENNÍ SESTAVY
- BEZ TEPELNĚ TECHNICKÝCH PARAMETRŮ
- PŘEDSAZENÁ MONTÁŽ OKNA, VČETNĚ OCELOVÉHO KOTEVNÍHO L PROFILU, PO CELÉM OBVODU OKNA
- S POŽÁRNÍ ODOLNOSTÍ EI 60 DP1 DLE PBŘ

**ZASKLENÍ**

- TYP 10b - DVOJSKLO ČIRÉ S POŽÁRNÍ ODOLNOSTÍ EI 60 DP1
  - ZVÝŠENÁ ÚROVEŇ OCHRANY Z VNĚJŠÍ STRANY, OCHRANA PŘED ÚRAZEM
  - ZVÝŠENÝ POŽADAVEK NA AKUSTIKU, DLE ÚVODNÍ SPECIFIKACE, min.  $R_w=38$  dB

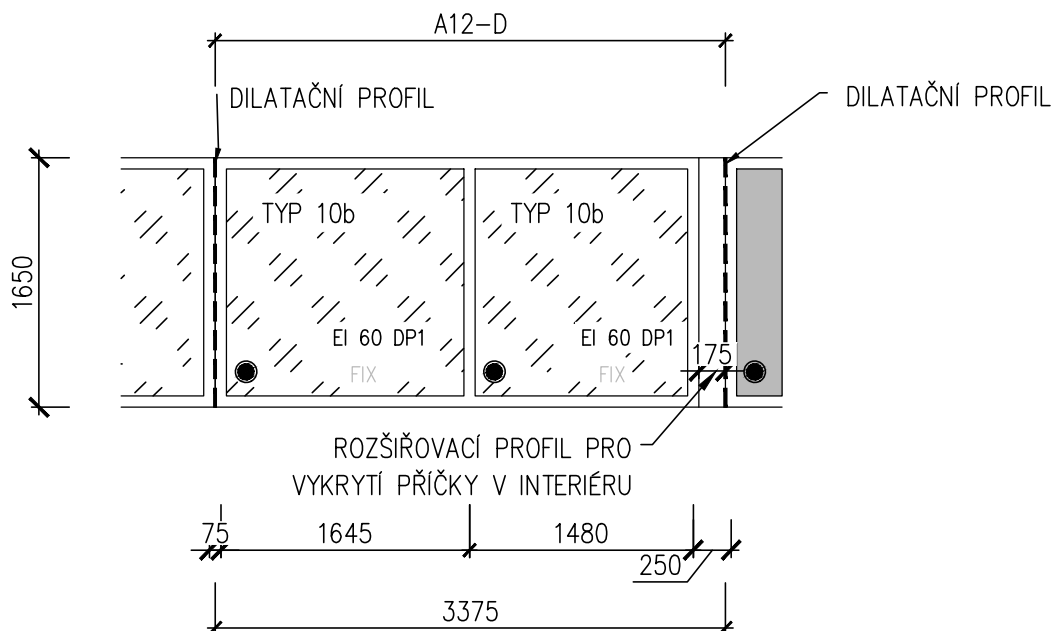
**BARVA OKNA**

- EXTERIÉR - TMAVĚ ŠEDÁ - ANTRACIT, RAL 7016, DLE VÝKRESŮ POHLEDŮ
- INTERIÉR - TMAVĚ ŠEDÁ - ANTRACIT, RAL 7016, DLE PD INTERIÉRU

**SOUČÁST DODÁVKY**

- VČETNĚ POTŘEBNÝCH KOTEV A KOTEVNÍCH PRVKŮ VYNÁŠEJÍCÍCH OKNO PŘED LÍC NOSNÉ KONSTRUKCE

PODROBNÉ POŽADAVKY VIZ. TECHNICKÁ SPECIFIKACE HLINÍKOVÝCH VÝROBKŮ NA SAMOSTATNÉM LISTĚ VČETNĚ POŽADOVANÝCH DETAILŮ



OZNAČENÍ NA VÝKRESE	POPIS	1.PP	1.NP	2.NP	3.NP	4.NP	5.NP	6.NP	7.NP	8.NP	Σ
				-	-	-	-	-	1	-	

 A12  
 E

 ROZMĚRY OKNA: 3700 x 1650 MM  
 PARAPET: 850 MM

**VÍCEKOMOROVÉ HLINÍKOVÉ RÁMOVÉ OKNO**

- DĚLENO VERTIKÁLNĚ NA 3 DÍLY, KŘÍDLA PEVNĚ ZASKLENÁ
- ROZMĚRY A DĚLENÍ DLE SCHÉMATU
- OKNO JE Z OBOU STRAN DILATAČNĚ NAPOJENO DO OKENNÍ SESTAVY
- V SESTAVĚ JE NAVÍC JEDNO DILATAČNÍ PROPOJENÍ (ZASKLENÍ VYKRÝVAJÍCÍ SLOUP)
- BEZ TEPELNĚ TECHNICKÝCH PARAMETRŮ
- PŘEDSAZENÁ MONTÁŽ OKNA, VČETNĚ OCELOVÉHO KOTEVNÍHO L PROFILU, PO CELÉM OBVODU OKNA
- S POŽÁRNÍ ODOLNOSTÍ EI 60 DP1 DLE PBR

**ZASKLENÍ**

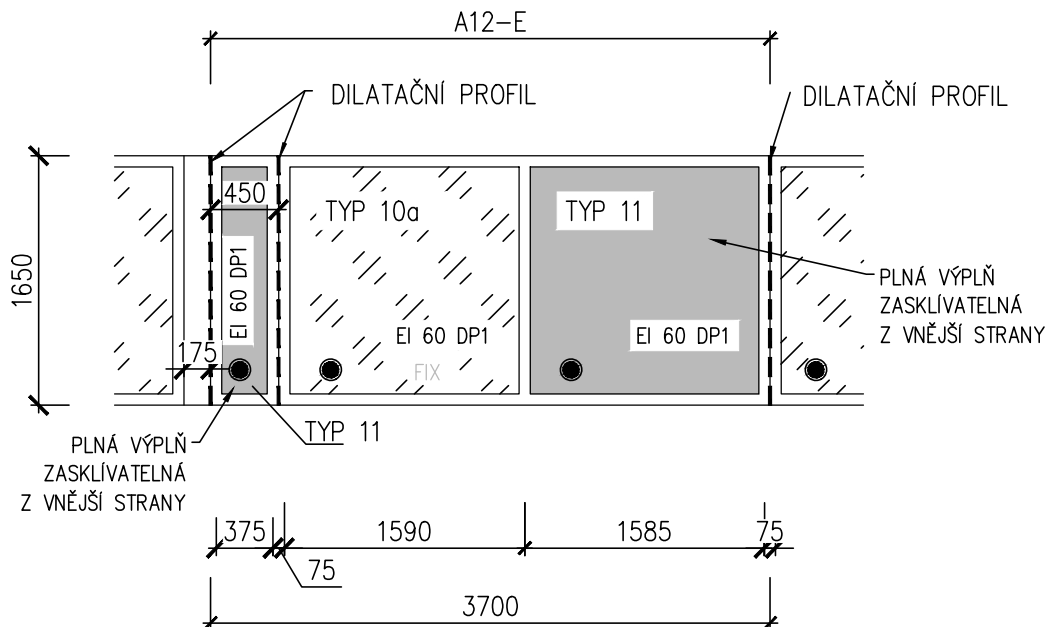
- TYP 10a - DVOJSKLO ČIRÉ S POŽÁRNÍ ODOLNOSTÍ EI 60 DP1
  - ZVÝŠENÁ ÚROVEŇ OCHRANY Z VNĚJŠÍ STRANY, OCHRANA PŘED ÚRAZEM
  - BEZ ZVÝŠENÝCH POŽADAVKŮ NA AKUSTIKU, DLE ÚVODNÍ SPECIFIKACE, min.  $R_w=35$  dB
- TYP 11 - DVOJSKLO SMALTOVANÉ S POŽÁRNÍ ODOLNOSTÍ EI 60 DP1
  - ZASKLÍVANÉ Z VNĚJŠÍ STRANY, Z VNITŘNÍ STRANY IZOLACE XPS TL.20 MM, KRYTÁ AL.PLECH 0,2MM
  - ZVÝŠENÁ ÚROVEŇ OCHRANY Z VNĚJŠÍ STRANY, OCHRANA PŘED ÚRAZEM

**BARVA OKNA**

- EXTERIÉR - TMAVĚ ŠEDÁ - ANTRACIT, RAL 7016, DLE VÝKRESŮ POHLEDŮ
- INTERIÉR - TMAVĚ ŠEDÁ - ANTRACIT, RAL 7016, DLE PD INTERIÉRU

**SOUČÁST DODÁVKY**

- VČETNĚ POTŘEBNÝCH KOTEV A KOTEVNÍCH PRVKŮ VYNÁŠEJÍCÍCH OKNO PŘED LÍC NOSNÉ KONSTRUKCE

 PODROBNÉ POŽADAVKY VIZ. TECHNICKÁ SPECIFIKACE HLINÍKOVÝCH  
 VÝROBKŮ NA SAMOSTATNÉM LISTĚ VČETNĚ POŽADOVANÝCH DETAILŮ


OZNAČENÍ NA VÝKRESE	POPIS	1.PP	1.NP	2.NP	3.NP	4.NP	5.NP	6.NP	7.NP	8.NP	Σ
				-	-	-	-	-	1	-	

A12  
F

ROZMĚRY OKNA: 3245 x 1650 MM  
 PARAPET: 850 MM

VÍCEKOMOROVÉ HLINÍKOVÉ RÁMOVÉ OKNO

- DĚLENO VERTIKÁLNĚ NA 2 DÍLY, KŘÍDLA PEVNĚ ZASKLENÁ
- ROZMĚRY A DĚLENÍ DLE SCHÉMATU
- OKNO JE Z JEDNÉ STRANY DILATAČNĚ NAPOJENO DO OKENNÍ SESTAVY
- BEZ TEPELNĚ TECHNICKÝCH PARAMETRŮ
- PŘEDSAZENÁ MONTÁŽ OKNA, VČETNĚ OCELOVÉHO KOTEVNÍHO L PROFILU, PO CELÉM OBVODU OKNA
- S POŽÁRNÍ ODOLNOSTÍ EI 60 DP1 DLE PBR

ZASKLENÍ

- TYP 10b – DVOJSKLO ČIRÉ S POŽÁRNÍ ODOLNOSTÍ EI 60 DP1
  - ZVÝŠENÁ ÚROVEŇ OCHRANY Z VNĚJŠÍ STRANY, OCHRANA PŘED ÚRAZEM
  - ZVÝŠENÝ POŽADAVEK NA AKUSTIKU, DLE ÚVODNÍ SPECIFIKACE, min.  $R_w=38$  dB

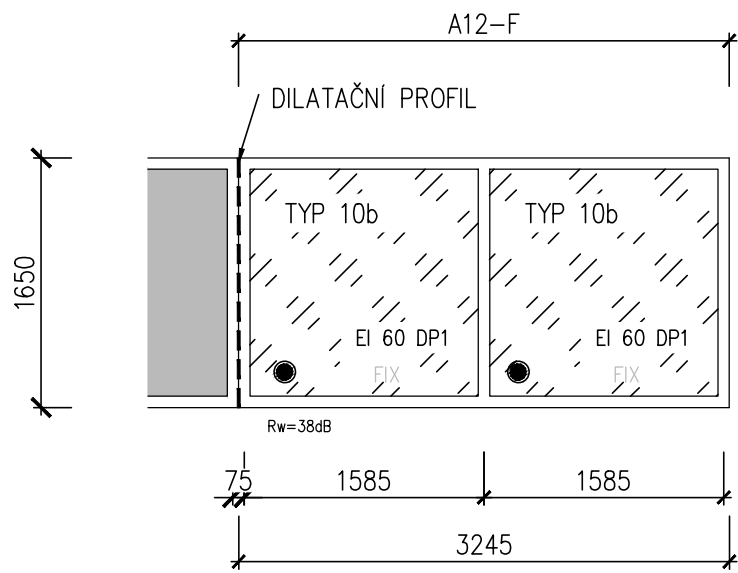
BARVA OKNA

- EXTERIÉR – TMAVĚ ŠEDÁ – ANTRACIT, RAL 7016, DLE VÝKRESŮ POHLEDŮ
- INTERIÉR – TMAVĚ ŠEDÁ – ANTRACIT, RAL 7016, DLE PD INTERIÉRU

SOUČÁST DODÁVKY

- VČETNĚ POTŘEBNÝCH KOTEV A KOTEVNÍCH PRVKŮ VYNÁŠEJÍCÍCH OKNO PŘED LÍC NOSNÉ KONSTRUKCE

PODROBNÉ POŽADAVKY VIZ. TECHNICKÁ SPECIFIKACE HLINÍKOVÝCH VÝROBKŮ NA SAMOSTATNÉM LISTĚ VČETNĚ POŽADOVANÝCH DETAILŮ



OZNAČENÍ  
NA  
VÝKRESE

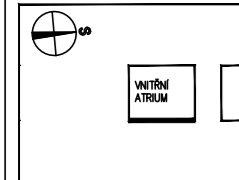
POPIS

1.PP	1.NP	2.NP	3.NP	4.NP	5.NP	6.NP	7.NP	8.NP	Σ
-	-	-	-	-	-	1	-	-	1

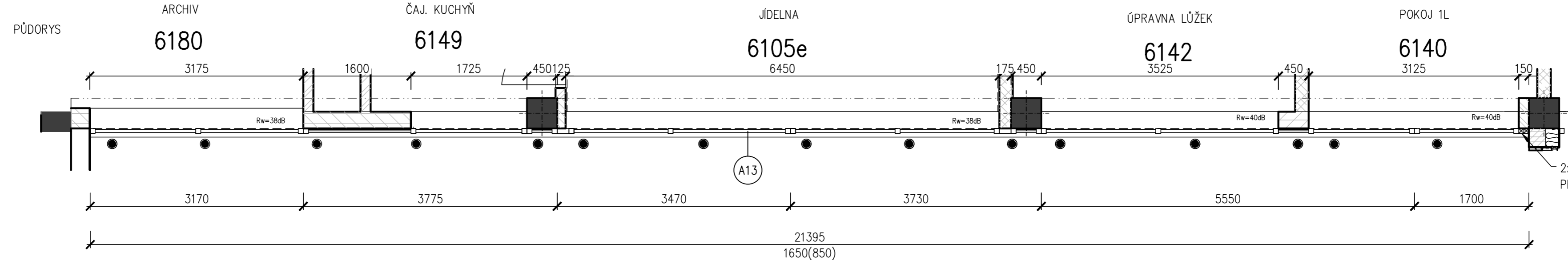
(A13)

OKENNÍ SESTAVA NA ZÁPADNÍ FASÁDĚ VNITŘNÍHO ATRIA V 6.NP  
ROZMĚRY SESTAVY: 21395 x 1650 MM  
PARAPET: 850 MM

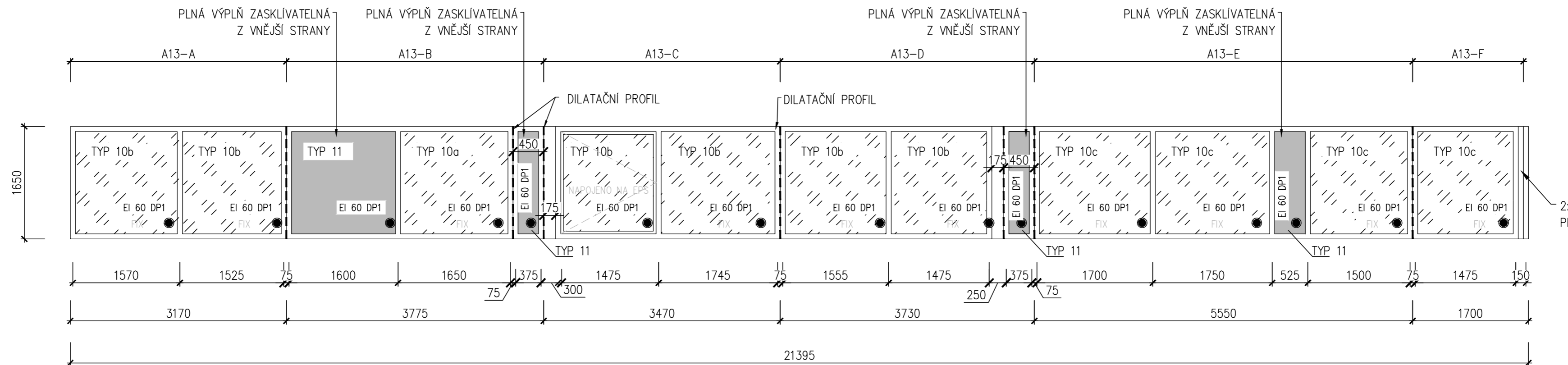
PŮDORYSNÉ SCHEMA



PODROBNĚ POŽADAVKY VIZ. TECHNICKÁ SPECIFIKACE HLINÍKOVÝCH VÝROBKŮ NA SAMOSTATNÉM LISTĚ VČETNĚ POŽADOVANÝCH DETAILŮ



POHLED Z EXTERIÉRU



2xROZŠÍROVACÍ PROFIL PRO VYKRYTÍ PŘÍČKY

2xROZŠÍROVACÍ PROFIL PRO VYKRYTÍ PŘÍČKY



OZNAČENÍ NA VÝKRESE	POPIS	1.PP	1.NP	2.NP	3.NP	4.NP	5.NP	6.NP	7.NP	8.NP	Σ
				-	-	-	-	-	-	1	

 A13  
 A

 ROZMĚRY OKNA: 3170x 1650 MM  
 PARAPET: 850 MM

**VÍCEKOMOROVÉ HLINÍKOVÉ RÁMOVÉ OKNO**

- DĚLENO VERTIKÁLNĚ NA 2 DÍLY, KŘÍDLA PEVNĚ ZASKLENÁ
- ROZMĚRY A DĚLENÍ DLE SCHÉMATU
- OKNO JE Z JEDNÉ STRANY DILATAČNĚ NAPOJENO DO OKENNÍ SESTAVY
- BEZ TEPELNĚ TECHNICKÝCH PARAMETRŮ
- PŘEDSAZENÁ MONTÁŽ OKNA, VČETNĚ OCELOVÉHO KOTEVNÍHO L PROFILU, PO CELÉM OBVODU OKNA
- S POŽÁRNÍ ODOLNOSTÍ EI 60 DP1 DLE PBR

**ZASKLENÍ**

- TYP 10b – DVOJSKLO ČIRÉ S POŽÁRNÍ ODOLNOSTÍ EI 60 DP1
  - ZVÝŠENÁ ÚROVEŇ OCHRANY Z VNĚJŠÍ STRANY, OCHRANA PŘED ÚRAZEM
  - ZVÝŠENÝ POŽADAVEK NA AKUSTIKU, DLE ÚVODNÍ SPECIFIKACE, min.  $R_w=38$  dB

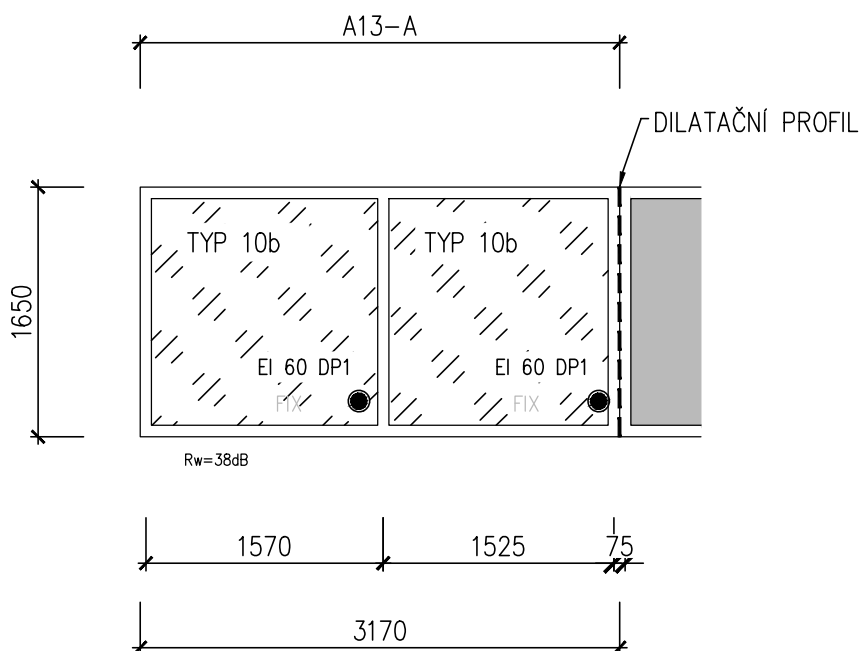
**BARVA OKNA**

- EXTERIÉR – TMAVĚ ŠEDÁ – ANTRACIT, RAL 7016, DLE VÝKRESŮ POHLEDŮ
- INTERIÉR – TMAVĚ ŠEDÁ – ANTRACIT, RAL 7016, DLE PD INTERIÉRU

**SOUČÁST DODÁVKY**

- VČETNĚ POTŘEBNÝCH KOTEV A KOTEVNÍCH PRVKŮ VYNÁŠEJÍCÍCH OKNO PŘED LÍC NOSNÉ KONSTRUKCE

PODROBNÉ POŽADAVKY VIZ. TECHNICKÁ SPECIFIKACE HLINÍKOVÝCH VÝROBKŮ NA SAMOSTATNÉM LISTĚ VČETNĚ POŽADOVANÝCH DETAILŮ



OZNAČENÍ NA VÝKRESE	POPIS	1.PP	1.NP	2.NP	3.NP	4.NP	5.NP	6.NP	7.NP	8.NP	Σ
		A13 B	ROZMĚRY OKNA: 3775 x 1650 MM PARAPET: 850 MM	-	-	-	-	-	-	1	

 PODROBNÉ POŽADAVKY VIZ. TECHNICKÁ SPECIFIKACE HLINÍKOVÝCH  
 VÝROBKŮ NA SAMOSTATNÉM LISTĚ VČETNĚ POŽADOVANÝCH DETAILŮ

**VÍCEKOMOROVÉ HLINÍKOVÉ RÁMOVÉ OKNO**

- DĚLENO VERTIKÁLNĚ NA 3 DÍLY, KŘÍDLA PEVNĚ ZASKLENÁ
- ROZMĚRY A DĚLENÍ DLE SCHÉMATU
- OKNO JE Z OBOU STRAN DILATAČNĚ NAPOJENO DO OKENNÍ SESTAVY
- V SESTAVĚ JE NAVÍC JEDNO DILATAČNÍ PROPOJENÍ (ZASKLENÍ VYKRÝVAJÍCÍ SLOUP)
- BEZ TEPELNĚ TECHNICKÝCH PARAMETRŮ
- PŘEDSAZENÁ MONTÁŽ OKNA, VČETNĚ OCELOVÉHO KOTEVNÍHO L PROFILU, PO CELÉM OBVODU OKNA
- S POŽÁRNÍ ODOLNOSTÍ EI 60 DP1 DLE PBR

**ZASKLENÍ**

- TYP 10a – DVOJSKLO ČIRÉ S POŽÁRNÍ ODOLNOSTÍ EI 60 DP1
  - ZVÝŠENÁ ÚROVEŇ OCHRANY Z VNĚJŠÍ STRANY, OCHRANA PŘED ÚRAZEM
  - BEZ ZVÝŠENÝCH POŽADAVKŮ NA AKUSTIKU, DLE ÚVODNÍ SPECIFIKACE, min.  $R_w=35$  dB
- TYP 11 – DVOJSKLO SMALTOVANÉ S POŽÁRNÍ ODOLNOSTÍ EI 60 DP1
  - ZASKLÍVANÉ Z VNĚJŠÍ STRANY, Z VNITŘNÍ STRANY IZOLACE XPS TL.20 MM, KRYTÁ AL.PLECH 0,2MM
  - ZVÝŠENÁ ÚROVEŇ OCHRANY Z VNĚJŠÍ STRANY, OCHRANA PŘED ÚRAZEM

**BARVA OKNA**

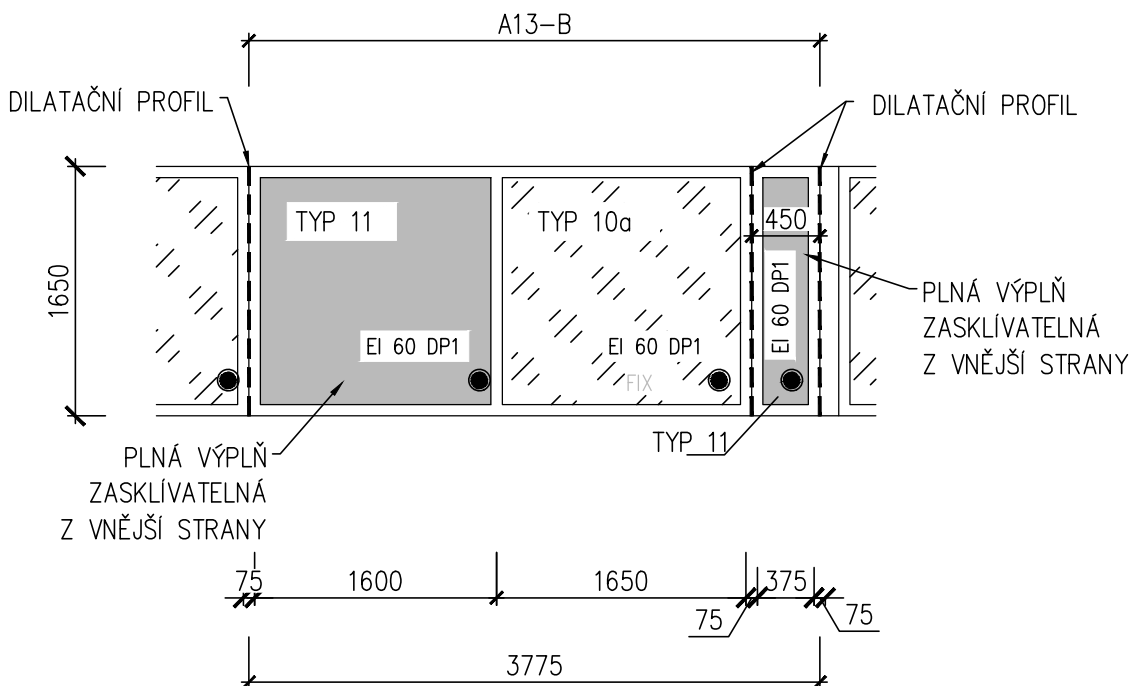
- EXTERIÉR – TMAVĚ ŠEDÁ – ANTRACIT, RAL 7016, DLE VÝKRESŮ POHLEDŮ
- INTERIÉR – TMAVĚ ŠEDÁ – ANTRACIT, RAL 7016, DLE PD INTERIÉRU

**KOVÁNÍ**

- CELOOBVODOVÉ, SYSTÉMOVÁ KLIKA V KOVOVÉM PROVEDENÍ S PLASTOVOU ÚPRAVOU, UMÍSTĚNÍ KLIKY VE VÝŠCE MAX. 1,6 M NAD PODLAHOU MÍSTNOSTI

**SOUČÁST DODÁVKY**

- VČETNĚ POTŘEBNÝCH KOTEV A KOTEVNÍCH PRVKŮ VYNÁŠEJÍCÍCH OKNO PŘED LÍC NOSNÉ KONSTRUKCE



OZNAČENÍ NA VÝKRESE	POPIS	1.PP	1.NP	2.NP	3.NP	4.NP	5.NP	6.NP	7.NP	8.NP	Σ

A13  
C

ROZMĚRY OKNA: 3470 x 1650 MM  
 PARAPET: 850 MM

VÍCEKOMOROVÉ HLINÍKOVÉ RÁMOVÉ OKNO

- DĚLENO VERTIKÁLNĚ NA 3 DÍLY, 2x KŘÍDLA PEVNĚ ZASKLENÁ, 1xROZŠÍŘOVACÍ PROFIL
- ROZŠÍŘOVACÍ PROFIL ŠÍŘKY 175 MM, PRO VYKRYTÍ PŘÍČKY
- ROZMĚRY A DĚLENÍ DLE SCHÉMATU
- OKNO JE Z OBOU STRAN DILATAČNĚ NAPOJENO DO OKENNÍ SESTAVY
- BEZ TEPELNĚ TECHNICKÝCH PARAMETRŮ
- PŘEDSAZENÁ MONTÁŽ OKNA, VČETNĚ OCELOVÉHO KOTEVNÍHO L PROFILU, PO CELÉM OBVODU OKNA
- S POŽÁRNÍ ODOLNOSTÍ EI 60 DP1 DLE PBR
- JEDNO KŘÍDLO NAPOJENO NA EPS. SIGNÁL EPS OKNO UZAVŘE, KŘÍDLO SLOUŽÍ PRO VÝLEZ HOROLEZCŮ ZA ÚČELEM ČIŠTĚNÍ FASÁD VNITŘNÍHO ATRIA

ZASKLENÍ

- TYP 10b – DVOJSKLO ČIRÉ S POŽÁRNÍ ODOLNOSTÍ EI 60 DP1
  - ZVÝŠENÁ ÚROVEŇ OCHRANY Z VNĚJŠÍ STRANY, OCHRANA PŘED ÚRAZEM
  - ZVÝŠENÝ POŽADAVEK NA AKUSTIKU, DLE ÚVODNÍ SPECIFIKACE, min. Rw=38 dB

BARVA OKNA

- EXTERIÉR – TMAVĚ ŠEDÁ – ANTRACIT, RAL 7016, DLE VÝKRESŮ POHLEDŮ
- INTERIÉR – TMAVĚ ŠEDÁ – ANTRACIT, RAL 7016, DLE PD INTERIÉRU

KOVÁNÍ

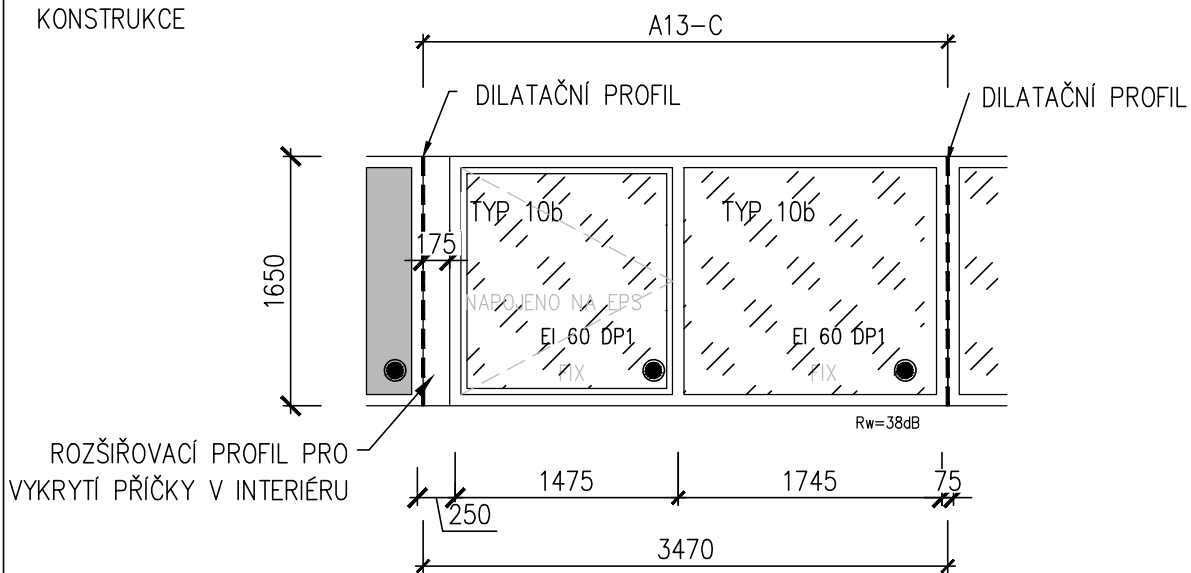
- UZAMYKATELNÉ KOVÁNÍ
- CELOOBVODOVÉ, SYSTÉMOVÁ KLIKA V KOVOVÉM PROVEDENÍ S PLASTOVOU ÚPRAVOU, UMÍSTĚNÍ KLIKY VE VÝŠCE MAX. 1,6 M NAD PODLAHOU MÍSTNOSTI

KOVÁNÍ

- STANDARDNĚ BUDE OKNO UZAMČENO UNIVERZÁLNÍM KLÍČEM. OTVÍRAVÉ POUZE PRO ÚČELY PŘÍSTUPU K HORIZONTÁLNÍMU SYSTÉMU PRO ČIŠTĚNÍ FASÁD
- OTVÍRAVÉ OKNO NAPOJENO NA EPS

SOUČÁST DODÁVKY

- VČETNĚ POTŘEBNÝCH KOTEV A KOTEVNÍCH PRVKŮ VYNÁŠEJÍCÍCH OKNO PŘED LÍC NOSNÉ KONSTRUKCE



PODROBNĚ POŽADAVKY VIZ. TECHNICKÁ SPECIFIKACE HLINÍKOVÝCH VÝROBKŮ NA SAMOSTATNĚM LISTĚ VČETNĚ POŽADOVANÝCH DETAILŮ

OZNAČENÍ NA VÝKRESE	POPIS	1.PP	1.NP	2.NP	3.NP	4.NP	5.NP	6.NP	7.NP	8.NP	Σ

A13  
D

ROZMĚRY OKNA: 3730 x 1650 MM  
 PARAPET: 850 MM

VÍCEKOMOROVÉ HLINÍKOVÉ RÁMOVÉ OKNO

- DĚLENO VERTIKÁLNĚ NA 4 DÍLY, 3x KŘÍDLA PEVNĚ ZASKLENÁ, 1x ROZŠÍŘOVACÍ PROFIL
- ROZŠÍŘOVACÍ PROFIL ŠÍŘKY 175 MM, PRO VYKRYTÍ PŘÍČKY
- ROZMĚRY A DĚLENÍ DLE SCHÉMATU
- OKNO JE Z OBOU STRAN DILATAČNĚ NAPOJENO DO OKENNÍ SESTAVY
- V SESTAVĚ JE NAVÍC JEDNO DILATAČNÍ PROPOJENÍ (ZASKLENÍ VYKRÝVAJÍCÍ SLOUP)
- BEZ TEPELNĚ TECHNICKÝCH PARAMETRŮ
- PŘEDSAZENÁ MONTÁŽ OKNA, VČETNĚ OCELOVÉHO KOTEVNÍHO L PROFILU, PO CELÉM OBVODU OKNA
- S POŽÁRNÍ ODOLNOSTÍ EI 60 DP1 DLE PBŘ

ZASKLENÍ

- TYP 10b - DVOJSKLO ČIRÉ S POŽÁRNÍ ODOLNOSTÍ EI 60 DP1
  - ZVÝŠENÁ ÚROVEŇ OCHRANY Z VNĚJŠÍ STRANY, OCHRANA PŘED ÚRAZEM
  - ZVÝŠENÝ POŽADAVEK NA AKUSTIKU, DLE ÚVODNÍ SPECIFIKACE, min.  $R_w=38$  dB
- TYP 11 - DVOJSKLO SMALTOVANÉ S POŽÁRNÍ ODOLNOSTÍ EI 60 DP1
  - ZASKLÍVANÉ Z VNĚJŠÍ STRANY, Z VNITŘNÍ STRANY IZOLACE XPS TL.20 MM, KRYTÁ AL.PLECH 0,2MM
  - ZVÝŠENÁ ÚROVEŇ OCHRANY Z VNĚJŠÍ STRANY, OCHRANA PŘED ÚRAZEM

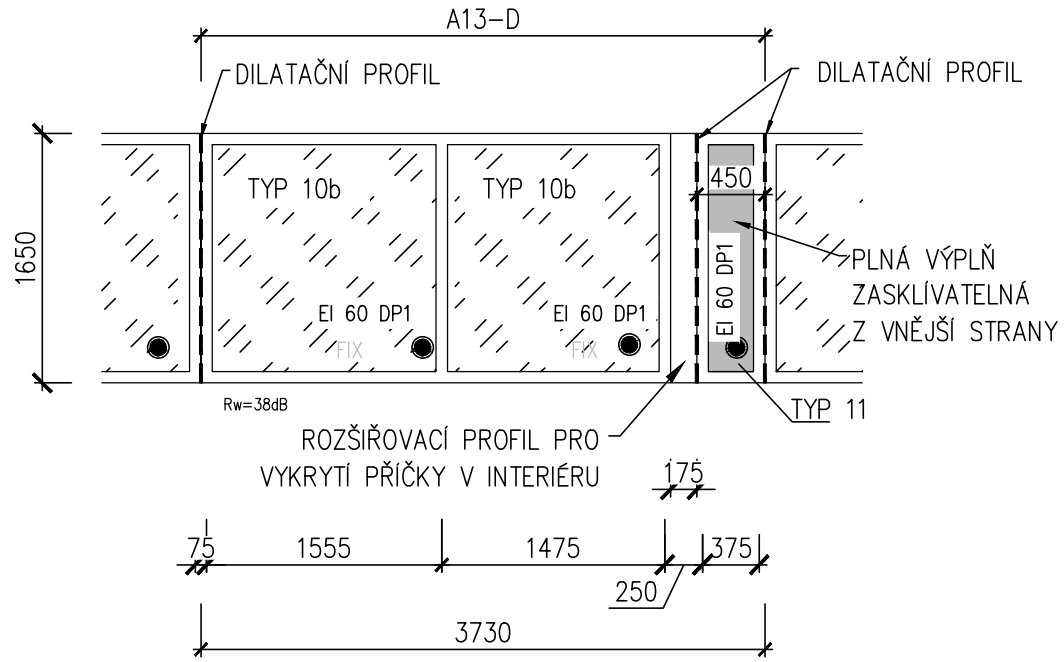
BARVA OKNA

- EXTERIÉR - TMAVĚ ŠEDÁ - ANTRACIT, RAL 7016, DLE VÝKRESŮ POHLEDŮ
- INTERIÉR - TMAVĚ ŠEDÁ - ANTRACIT, RAL 7016, DLE PD INTERIÉRU

SOUČÁST DODÁVKY

- VČETNĚ POTŘEBNÝCH KOTEV A KOTEVNÍCH PRVKŮ VYNÁŠEJÍCÍCH OKNO PŘED LÍC NOSNÉ KONSTRUKCE

PODROBNĚ POŽADAVKY VIZ. TECHNICKÁ SPECIFIKACE HLINÍKOVÝCH VÝROBKŮ NA SAMOSTATNĚM LISTĚ VČETNĚ POŽADOVANÝCH DETAILŮ



OZNAČENÍ NA VÝKRESE	POPIS	1.PP	1.NP	2.NP	3.NP	4.NP	5.NP	6.NP	7.NP	8.NP	Σ
				-	-	-	-	-	-	1	

 A13  
 E

 ROZMĚRY OKNA: 5550 x 1650 MM  
 PARAPET: 850 MM

**VÍCEKOMOROVÉ HLINÍKOVÉ RÁMOVÉ OKNO**

- DĚLENO VERTIKÁLNĚ NA 4 DÍLY, KŘÍDLA PEVNĚ ZASKLENÁ
- ROZMĚRY A DĚLENÍ DLE SCHÉMATU
- OKNO JE Z OBOU STRAN DILATAČNĚ NAPOJENO DO OKENNÍ SESTAVY
- BEZ TEPELNĚ TECHNICKÝCH PARAMETRŮ
- PŘEDSAZENÁ MONTÁŽ OKNA, VČETNĚ OCELOVÉHO KOTEVNÍHO L PROFILU, PO CELÉM OBVODU OKNA
- S POŽÁRNÍ ODOLNOSTÍ EI 60 P1 DLE PBR

**ZASKLENÍ**

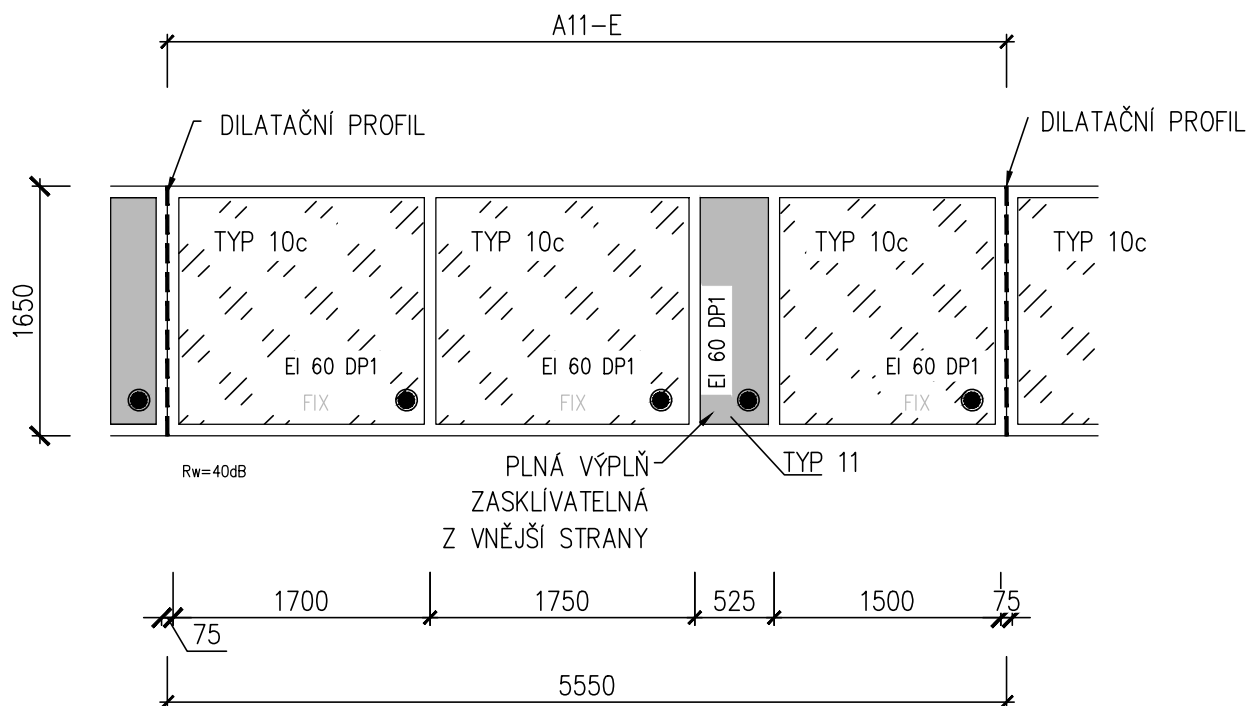
- TYP 10c – DVOJSKLO ČIRÉ S POŽÁRNÍ ODOLNOSTÍ EI 60 DP1
  - ZVÝŠENÁ ÚROVEŇ OCHRANY Z VNĚJŠÍ STRANY, OCHRANA PŘED ÚRAZEM
  - ZVÝŠENÝ POŽADAVEK NA AKUSTIKU, DLE ÚVODNÍ SPECIFIKACE, min.  $R_w=40$  dB
- TYP 11 – DVOJSKLO SMALTOVANÉ S POŽÁRNÍ ODOLNOSTÍ EI 60 DP1
  - ZASKLÍVANÉ Z VNĚJŠÍ STRANY, Z VNITŘNÍ STRANY IZOLACE XPS TL.20 MM, KRYTÁ AL.PLECH 0,2MM
  - ZVÝŠENÁ ÚROVEŇ OCHRANY Z VNĚJŠÍ STRANY, OCHRANA PŘED ÚRAZEM

**BARVA OKNA**

- EXTERIÉR – TMAVĚ ŠEDÁ – ANTRACIT, RAL 7016, DLE VÝKRESŮ POHLEDŮ
- INTERIÉR – TMAVĚ ŠEDÁ – ANTRACIT, RAL 7016, DLE PD INTERIÉRU

**SOUČÁST DODÁVKY**

- VČETNĚ POTŘEBNÝCH KOTEV A KOTEVNÍCH PRVKŮ VYNÁŠEJÍCÍCH OKNO PŘED LÍC NOSNÉ KONSTRUKCE

 PODROBNÉ POŽADAVKY VIZ. TECHNICKÁ SPECIFIKACE HLINÍKOVÝCH  
 VÝROBKŮ NA SAMOSTATNÉM LISTĚ VČETNĚ POŽADOVANÝCH DETAILŮ


OZNAČENÍ NA VÝKRESE	POPIS	1.PP	1.NP	2.NP	3.NP	4.NP	5.NP	6.NP	7.NP	8.NP	Σ
				-	-	-	-	-	-	1	

A13  
F

ROZMĚRY OKNA: 1700 x 1650 MM  
 PARAPET: 850 MM

VÍCEKOMOROVÉ HLINÍKOVÉ RÁMOVÉ OKNO

- DĚLENO VERTIKÁLNĚ NA 3 DÍL, 1x KŘÍDLO PEVNĚ ZASKLENO, 2x ROZŠÍŘOVACÍ PROFIL (1xROHOVÝ)
- ROZŠÍŘOVACÍ PROFIL ŠÍŘKY 2x75 MM, PRO NAPOJENÍ ROHOVÉ SOUSEDNÍ SESTAVY A VYKRYTÍ PŘÍČKY
- ROZMĚRY A DĚLENÍ DLE SCHÉMATU
- OKNO JE Z JEDNÉ STRANY DILATAČNĚ NAPOJENO DO OKENNÍ SESTAVY
- BEZ TEPELNĚ TECHNICKÝCH PARAMETRŮ
- PŘEDSAZENÁ MONTÁŽ OKNA, VČETNĚ OCELOVÉHO KOTEVNÍHO L PROFILU, PO CELÉM OBVODU OKNA
- S POŽÁRNÍ ODOLNOSTÍ EI 60 P1 DLE PBR

ZASKLENÍ

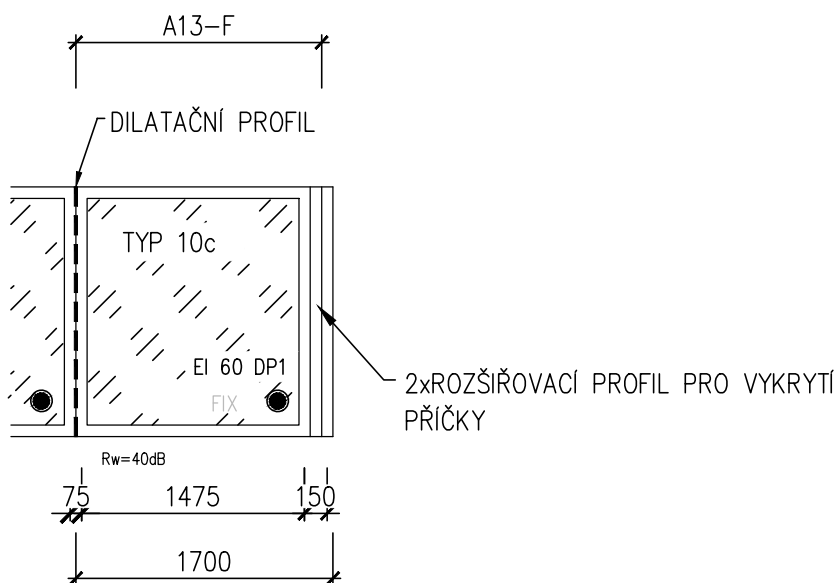
- TYP 10c - DVOJSKLO ČIRÉ S POŽÁRNÍ ODOLNOSTÍ EI 60 DP1
  - ZVÝŠENÁ ÚROVEŇ OCHRANY Z VNĚJŠÍ STRANY, OCHRANA PŘED ÚRAZEM
  - ZVÝŠENÝ POŽADAVEK NA AKUSTIKU, DLE ÚVODNÍ SPECIFIKACE, min.  $R_w=40$  dB

BARVA OKNA

- EXTERIÉR - TMAVĚ ŠEDÁ - ANTRACIT, RAL 7016, DLE VÝKRESŮ POHLEDŮ
- INTERIÉR - TMAVĚ ŠEDÁ - ANTRACIT, RAL 7016, DLE PD INTERIÉRU

SOUČÁST DODÁVKY

- VČETNĚ POTŘEBNÝCH KOTEV A KOTEVNÍCH PRVKŮ VYNÁŠEJÍCÍCH OKNO PŘED LÍC NOSNÉ KONSTRUKCE



PODROBNÉ POŽADAVKY VIZ. TECHNICKÁ SPECIFIKACE HLINÍKOVÝCH  
 VÝROBKŮ NA SAMOSTATNÉM LISTĚ VČETNĚ POŽADOVANÝCH DETAILŮ

OZNAČENÍ  
NA  
VÝKRESE

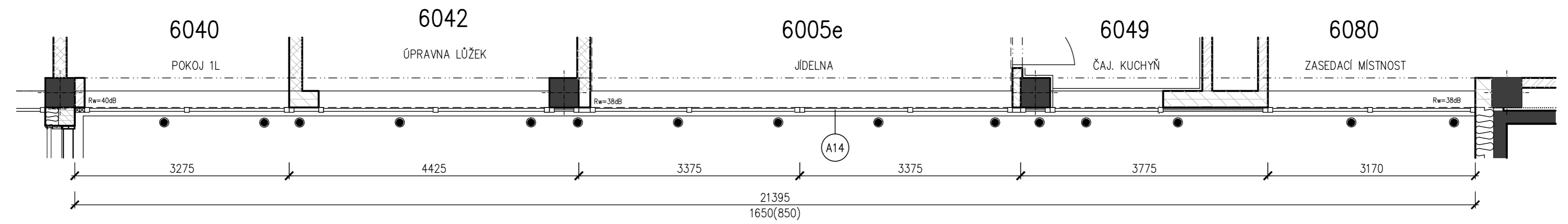
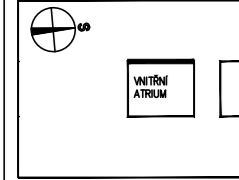
POPIS

1.PP	1.NP	2.NP	3.NP	4.NP	5.NP	6.NP	7.NP	8.NP	Σ
-	-	-	-	-	1	-	-	-	1

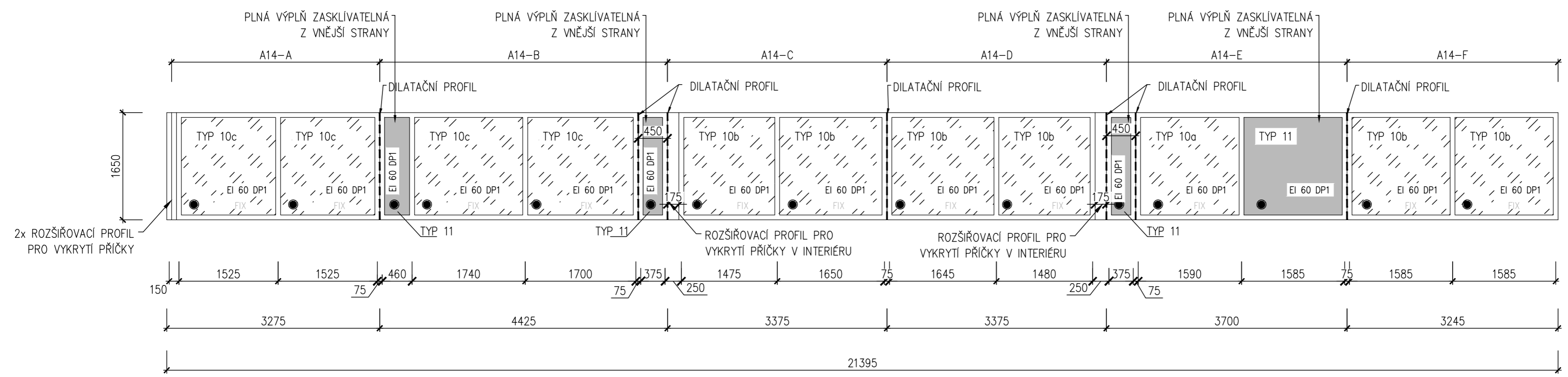
(A14)

OKENNÍ SESTAVA NA VÝCHODNÍ FASÁDĚ VNITŘNÍHO ATRIA V 6.NP  
ROZMĚRY SESTAVY: 21395 x 1650 MM  
PARAPET: 850 MM

PŮDORYSNÉ SCHEMA PŮDORYS



POHLED Z EXTERIÉRU



PODROBNÉ POŽADAVKY VIZ. TECHNICKÁ SPECIFIKACE HLINÍKOVÝCH VÝROBKŮ NA SAMOSTATNÉM LISTĚ VČETNĚ POŽADOVANÝCH DETAILŮ

OZNAČENÍ NA VÝKRESE	POPIS	1.PP	1.NP	2.NP	3.NP	4.NP	5.NP	6.NP	7.NP	8.NP	Σ
				-	-	-	-	-	-	1	

A14  
A

ROZMĚRY OKNA: 3275 x 1650 MM  
 PARAPET: 850 MM

#### VÍCEKOMOROVÉ HLINÍKOVÉ RÁMOVÉ OKNO

- DĚLENO VERTIKÁLNĚ NA 4 DÍLY, 2x KŘÍDLA PEVNĚ ZASKLENÁ, 2x ROZŠÍŘOVACÍ PROFIL (1x ROHOVÝ)
- ROZŠÍŘOVACÍ PROFIL ŠÍŘKY 2x75 MM, PRO NAPOJENÍ ROHOVÉ SOUSEDNÍ SESTAVY A VYKRYTÍ PŘÍČKY
- ROZMĚRY A DĚLENÍ DLE SCHÉMATU
- OKNO JE Z JEDNÉ STRANY DILATAČNĚ NAPOJENO DO OKENNÍ SESTAVY
- BEZ TEPELNĚ TECHNICKÝCH PARAMETRŮ
- PŘEDSAZENÁ MONTÁŽ OKNA, VČETNĚ OCELOVÉHO KOTEVNÍHO L PROFILU, PO CELÉM OBVODU OKNA
- S POŽÁRNÍ ODOLNOSTÍ EI 60 DP1 DLE PBR

#### ZASKLENÍ

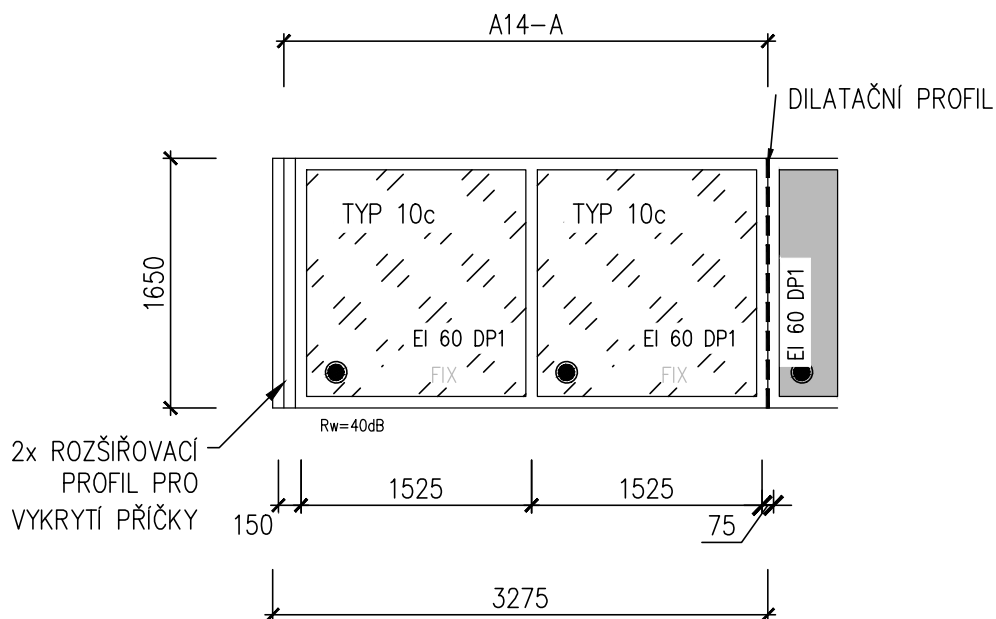
- TYP 10c - DVOJSKLO ČIRÉ S POŽÁRNÍ ODOLNOSTÍ EI 60 DP1
  - ZVÝŠENÁ ÚROVEŇ OCHRANY Z VNĚJŠÍ STRANY, OCHRANA PŘED ÚRAZEM
  - ZVÝŠENÝ POŽADAVEK NA AKUSTIKU, DLE ÚVODNÍ SPECIFIKACE, min.  $R_w=40$  dB

#### BARVA OKNA

- EXTERIÉR - TMAVĚ ŠEDÁ - ANTRACIT, RAL 7016, DLE VÝKRESŮ POHLEDŮ
- INTERIÉR - TMAVĚ ŠEDÁ - ANTRACIT, RAL 7016, DLE PD INTERIÉRU

#### SOUČÁST DODÁVKY

- VČETNĚ POTŘEBNÝCH KOTEV A KOTEVNÍCH PRVKŮ VYNÁŠEJÍCÍCH OKNO PŘED LÍC NOSNÉ KONSTRUKCE



PODROBNÉ POŽADAVKY VIZ. TECHNICKÁ SPECIFIKACE HLINÍKOVÝCH  
 VÝROBKŮ NA SAMOSTATNÉM LISTĚ VČETNĚ POŽADOVANÝCH DETAILŮ



OZNAČENÍ NA VÝKRESE	POPIS	1.PP	1.NP	2.NP	3.NP	4.NP	5.NP	6.NP	7.NP	8.NP	Σ
		-	-	-	-	-	-	-	1	-	

 A14  
 B

 ROZMĚRY OKNA: 4425 x 1650 MM  
 PARAPET: 850 MM

**VÍCEKOMOROVÉ HLINÍKOVÉ RÁMOVÉ OKNO**

- DĚLENO VERTIKÁLNĚ NA 4 DÍLY, KŘÍDLA PEVNĚ ZASKLENÁ
- ROZMĚRY A DĚLENÍ DLE SCHÉMATU
- OKNO JE Z OBOU STRAN DILATAČNĚ NAPOJENO DO OKENNÍ SESTAVY
- V SESTAVĚ JE NAVÍC JEDNO DILATAČNÍ PROPOJENÍ (ZASKLENÍ VYKRÝVAJÍCÍ SLOUP)
- BEZ TEPELNĚ TECHNICKÝCH PARAMETRŮ
- PŘEDSAZENÁ MONTÁŽ OKNA, VČETNĚ OCELOVÉHO KOTEVNÍHO L PROFILU, PO CELÉM OBVODU OKNA
- S POŽÁRNÍ ODOLNOSTÍ EI 60 P1 DLE PBR

**ZASKLENÍ**

- TYP 10a – DVOJSKLO ČIRÉ S POŽÁRNÍ ODOLNOSTÍ EI 60 DP1
  - ZVÝŠENÁ ÚROVEŇ OCHRANY Z VNĚJŠÍ STRANY, OCHRANA PŘED ÚRAZEM
  - BEZ ZVÝŠENÝCH POŽADAVKŮ NA AKUSTIKU, DLE ÚVODNÍ SPECIFIKACE, min.  $R_w=35$  dB
- TYP 11 – DVOJSKLO SMALTOVANÉ S POŽÁRNÍ ODOLNOSTÍ EI 60 DP1
  - ZASKLÍVANÉ Z VNĚJŠÍ STRANY, Z VNITŘNÍ STRANY IZOLACE XPS TL.20 MM, KRYTÁ AL.PLECH 0,2MM
  - ZVÝŠENÁ ÚROVEŇ OCHRANY Z VNĚJŠÍ STRANY, OCHRANA PŘED ÚRAZEM

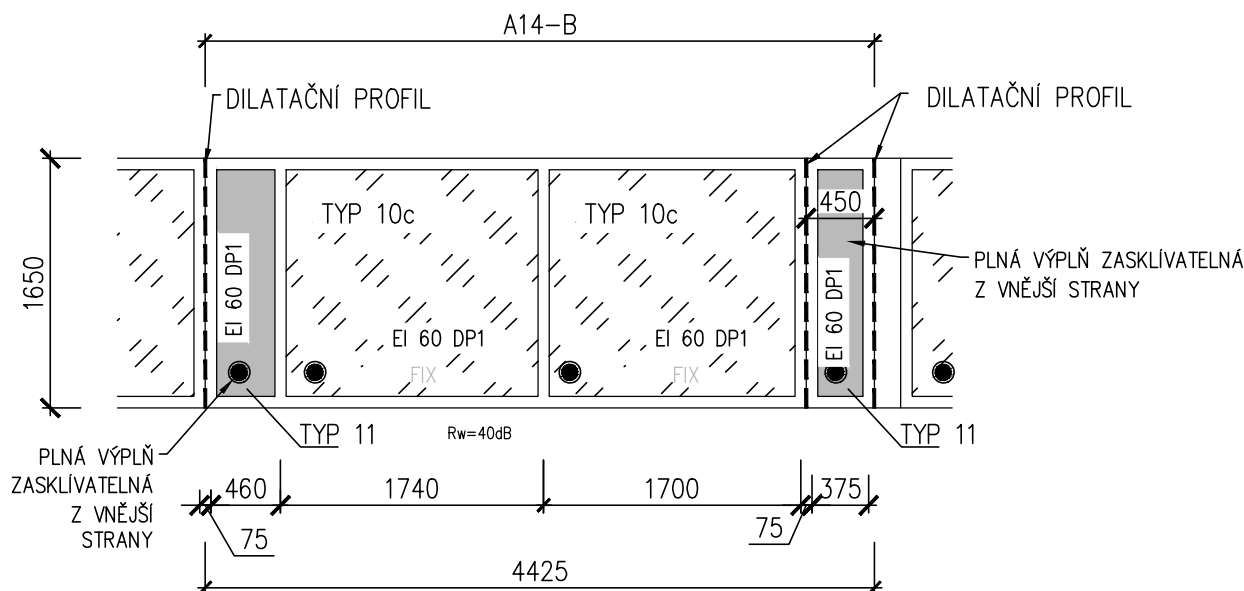
**BARVA OKNA**

- EXTERIÉR – TMAVĚ ŠEDÁ – ANTRACIT, RAL 7016, DLE VÝKRESŮ POHLEDŮ
- INTERIÉR – TMAVĚ ŠEDÁ – ANTRACIT, RAL 7016, DLE PD INTERIÉRU

**SOUČÁST DODÁVKY**

- VČETNĚ POTŘEBNÝCH KOTEV A KOTEVNÍCH PRVKŮ VYNÁŠEJÍCÍCH OKNO PŘED LÍC NOSNÉ KONSTRUKCE

PODROBNÉ POŽADAVKY VIZ. TECHNICKÁ SPECIFIKACE HLINÍKOVÝCH VÝROBKŮ NA SAMOSTATNÉM LISTĚ VČETNĚ POŽADOVANÝCH DETAILŮ



OZNAČENÍ NA VÝKRESE	POPIS	1.PP	1.NP	2.NP	3.NP	4.NP	5.NP	6.NP	7.NP	8.NP	Σ
				-	-	-	-	-	-	1	

A14  
C

ROZMĚRY OKNA: 3375 x 1650 MM  
 PARAPET: 850 MM

VÍCEKOMOROVÉ HLINÍKOVÉ RÁMOVÉ OKNO

- DĚLENO VERTIKÁLNĚ NA 3 DÍLY, 2x KŘÍDLA PEVNĚ ZASKLENÁ, 1x ROZŠÍŘOVACÍ PROFIL
- ROZŠÍŘOVACÍ PROFIL ŠÍŘKY 175 MM, PRO VYKRYTÍ PŘÍČKY
- ROZMĚRY A DĚLENÍ DLE SCHÉMATU
- OKNO JE Z OBOU STRAN DILATAČNĚ NAPOJENO DO OKENNÍ SESTAVY
- BEZ TEPELNĚ TECHNICKÝCH PARAMETRŮ
- PŘEDSAZENÁ MONTÁŽ OKNA, VČETNĚ OCELOVÉHO KOTEVNÍHO L PROFILU, PO CELÉM OBVODU OKNA
- S POŽÁRNÍ ODOLNOSTÍ EI 60 DP1 DLE PBR

ZASKLENÍ

- TYP 10b - DVOJSKLO ČIRÉ S POŽÁRNÍ ODOLNOSTÍ EI 60 DP1
  - ZVÝŠENÁ ÚROVEŇ OCHRANY Z VNĚJŠÍ STRANY, OCHRANA PŘED ÚRAZEM
  - ZVÝŠENÝ POŽADAVEK NA AKUSTIKU, DLE ÚVODNÍ SPECIFIKACE, min.  $R_w=38$  dB

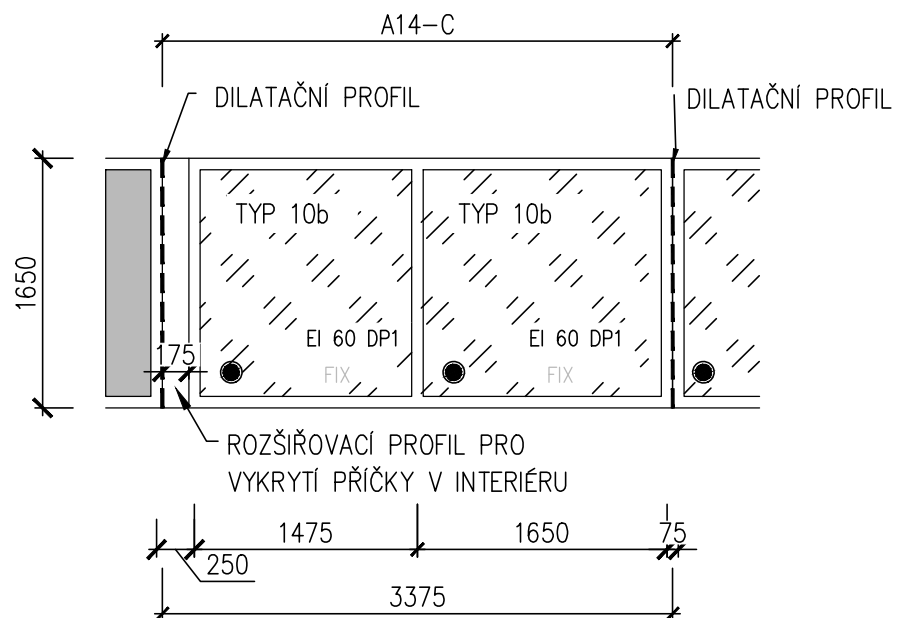
BARVA OKNA

- EXTERIÉR - TMAVĚ ŠEDÁ - ANTRACIT, RAL 7016, DLE VÝKRESŮ POHLEDŮ
- INTERIÉR - TMAVĚ ŠEDÁ - ANTRACIT, RAL 7016, DLE PD INTERIÉRU

SOUČÁST DODÁVKY

- VČETNĚ POTŘEBNÝCH KOTEV A KOTEVNÍCH PRVKŮ VYNÁŠEJÍCÍCH OKNO PŘED LÍC NOSNÉ KONSTRUKCE

PODROBNÉ POŽADAVKY VIZ. TECHNICKÁ SPECIFIKACE HLINÍKOVÝCH VÝROBKŮ NA SAMOSTATNÉM LISTĚ VČETNĚ POŽADOVANÝCH DETAILŮ



OZNAČENÍ NA VÝKRESE	POPIS	1.PP	1.NP	2.NP	3.NP	4.NP	5.NP	6.NP	7.NP	8.NP	Σ
				-	-	-	-	-	-	1	

A14  
D

ROZMĚRY OKNA: 3375 x 1650 MM  
 PARAPET: 850 MM

VÍCEKOMOROVÉ HLINÍKOVÉ RÁMOVÉ OKNO

- DĚLENO VERTIKÁLNĚ NA 3 DÍLY, 2x KŘÍDLA PEVNĚ ZASKLENÁ, 1xROZŠÍŘOVACÍ PROFIL
- ROZŠÍŘOVACÍ PROFIL ŠÍŘKY 175 MM, PRO VYKRYTÍ PŘÍČKY
- ROZMĚRY A DĚLENÍ DLE SCHÉMATU
- OKNO JE Z OBOU STRAN DILATAČNĚ NAPOJENO DO OKENNÍ SESTAVY
- BEZ TEPELNĚ TECHNICKÝCH PARAMETRŮ
- PŘEDSAZENÁ MONTÁŽ OKNA, VČETNĚ OCELOVÉHO KOTEVNÍHO L PROFILU, PO CELÉM OBVODU OKNA
- S POŽÁRNÍ ODOLNOSTÍ EI 60 DP1 DLE PBR

ZASKLENÍ

- TYP 10b - DVOJSKLO ČIRÉ S POŽÁRNÍ ODOLNOSTÍ EI 60 DP1
  - ZVÝŠENÁ ÚROVEŇ OCHRANY Z VNĚJŠÍ STRANY, OCHRANA PŘED ÚRAZEM
  - ZVÝŠENÝ POŽADAVEK NA AKUSTIKU, DLE ÚVODNÍ SPECIFIKACE, min.  $R_w=38$  dB

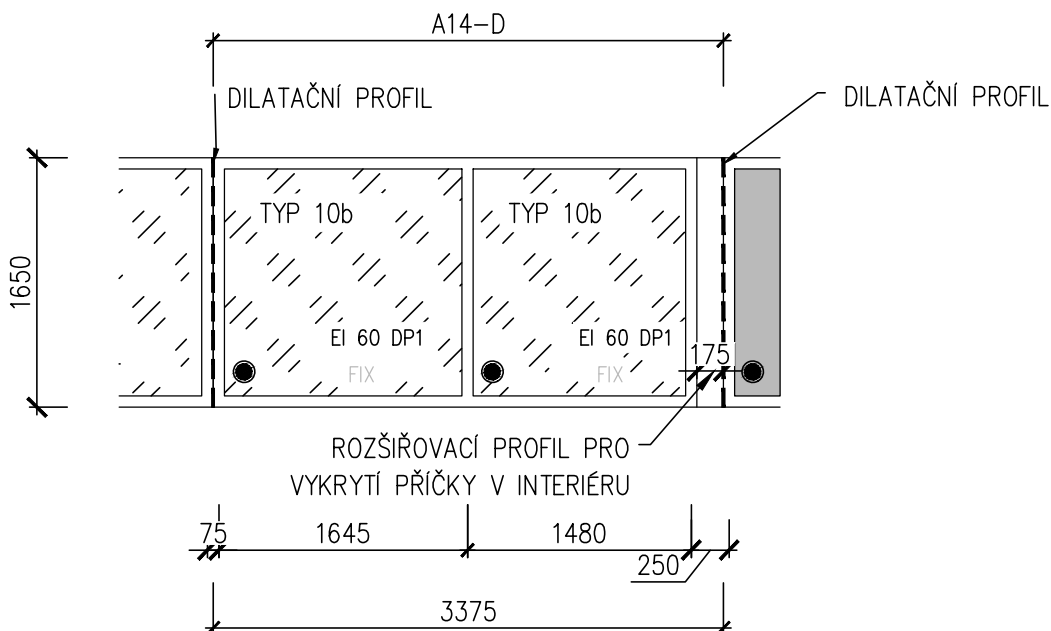
BARVA OKNA

- EXTERIÉR - TMAVĚ ŠEDÁ - ANTRACIT, RAL 7016, DLE VÝKRESŮ POHLEDŮ
- INTERIÉR - TMAVĚ ŠEDÁ - ANTRACIT, RAL 7016, DLE PD INTERIÉRU

SOUČÁST DODÁVKY

- VČETNĚ POTŘEBNÝCH KOTEV A KOTEVNÍCH PRVKŮ VYNÁŠEJÍCÍCH OKNO PŘED LÍC NOSNÉ KONSTRUKCE

PODROBNÉ POŽADAVKY VIZ. TECHNICKÁ SPECIFIKACE HLINÍKOVÝCH VÝROBKŮ NA SAMOSTATNÉM LISTĚ VČETNĚ POŽADOVANÝCH DETAILŮ



OZNAČENÍ NA VÝKRESE	POPIS	1.PP	1.NP	2.NP	3.NP	4.NP	5.NP	6.NP	7.NP	8.NP	Σ
				-	-	-	-	-	-	1	

 A14  
 E

 ROZMĚRY OKNA: 3700 x 1650 MM  
 PARAPET: 850 MM

**VÍCEKOMOROVÉ HLINÍKOVÉ RÁMOVÉ OKNO**

- DĚLENO VERTIKÁLNĚ NA 3 DÍLY, KŘÍDLA PEVNĚ ZASKLENÁ
- ROZMĚRY A DĚLENÍ DLE SCHÉMATU
- OKNO JE Z OBOU STRAN DILATAČNĚ NAPOJENO DO OKENNÍ SESTAVY
- V SESTAVĚ JE NAVÍC JEDNO DILATAČNÍ PROPOJENÍ (ZASKLENÍ VYKRÝVAJÍCÍ SLOUP)
- BEZ TEPELNĚ TECHNICKÝCH PARAMETRŮ
- PŘEDSAZENÁ MONTÁŽ OKNA, VČETNĚ OCELOVÉHO KOTEVNÍHO L PROFILU, PO CELÉM OBVODU OKNA
- S POŽÁRNÍ ODOLNOSTÍ EI 60 DP1 DLE PBR

**ZASKLENÍ**

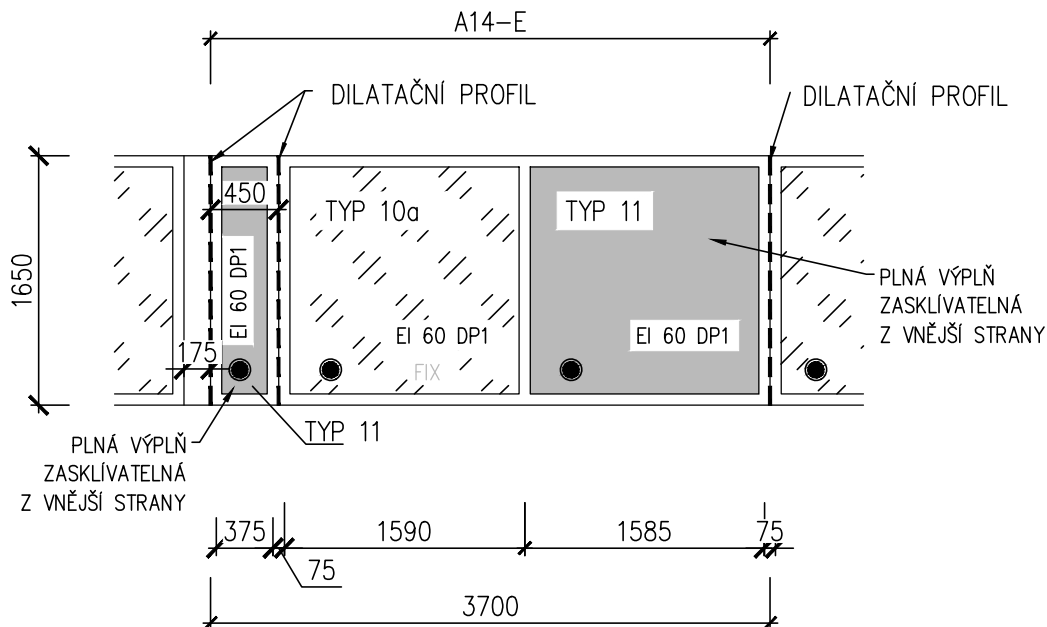
- TYP 10a - DVOJSKLO ČIRÉ S POŽÁRNÍ ODOLNOSTÍ EI 60 DP1
  - ZVÝŠENÁ ÚROVEŇ OCHRANY Z VNĚJŠÍ STRANY, OCHRANA PŘED ÚRAZEM
  - BEZ ZVÝŠENÝCH POŽADAVKŮ NA AKUSTIKU, DLE ÚVODNÍ SPECIFIKACE, min.  $R_w=35$  dB
- TYP 11 - DVOJSKLO SMALTOVANÉ S POŽÁRNÍ ODOLNOSTÍ EI 60 DP1
  - ZASKLÍVANÉ Z VNĚJŠÍ STRANY, Z VNITŘNÍ STRANY IZOLACE XPS TL.20 MM, KRYTÁ AL.PLECH 0,2MM
  - ZVÝŠENÁ ÚROVEŇ OCHRANY Z VNĚJŠÍ STRANY, OCHRANA PŘED ÚRAZEM

**BARVA OKNA**

- EXTERIÉR - TMAVĚ ŠEDÁ - ANTRACIT, RAL 7016, DLE VÝKRESŮ POHLEDŮ
- INTERIÉR - TMAVĚ ŠEDÁ - ANTRACIT, RAL 7016, DLE PD INTERIÉRU

**SOUČÁST DODÁVKY**

- VČETNĚ POTŘEBNÝCH KOTEV A KOTEVNÍCH PRVKŮ VYNÁŠEJÍCÍCH OKNO PŘED LÍC NOSNÉ KONSTRUKCE

 PODROBNÉ POŽADAVKY VIZ. TECHNICKÁ SPECIFIKACE HLINÍKOVÝCH  
 VÝROBKŮ NA SAMOSTATNÉM LISTĚ VČETNĚ POŽADOVANÝCH DETAILŮ


OZNAČENÍ NA VÝKRESE	POPIS	1.PP	1.NP	2.NP	3.NP	4.NP	5.NP	6.NP	7.NP	8.NP	Σ
				-	-	-	-	-	-	1	

 A14  
 F

 ROZMĚRY OKNA: 3250 x 1650 MM  
 PARAPET: 850 MM

**VÍCEKOMOROVÉ HLINÍKOVÉ RÁMOVÉ OKNO**

- DĚLENO VERTIKÁLNĚ NA 2 DÍLY, KŘÍDLA PEVNĚ ZASKLENÁ
- ROZMĚRY A DĚLENÍ DLE SCHÉMATU
- OKNO JE Z JEDNÉ STRANY DILATAČNĚ NAPOJENO DO OKENNÍ SESTAVY
- BEZ TEPELNĚ TECHNICKÝCH PARAMETRŮ
- PŘEDSAZENÁ MONTÁŽ OKNA, VČETNĚ OCELOVÉHO KOTEVNÍHO L PROFILU, PO CELÉM OBVODU OKNA
- S POŽÁRNÍ ODOLNOSTÍ EI 60 DP1 DLE PBR

**ZASKLENÍ**

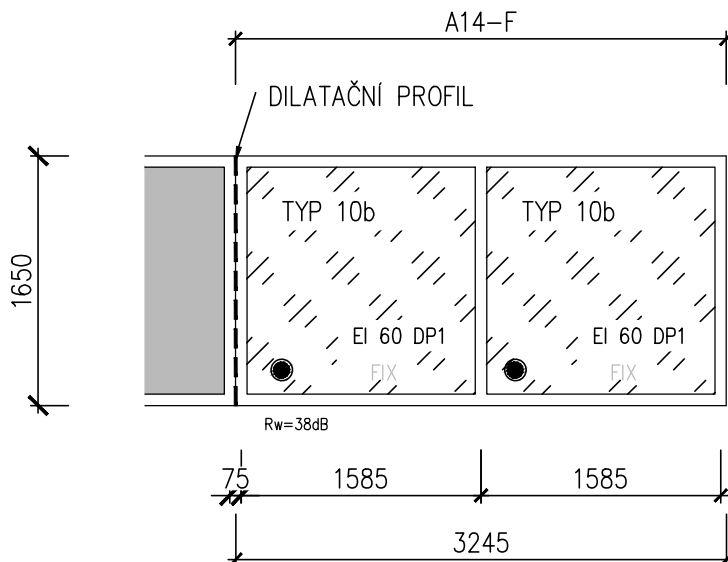
- TYP 10b – DVOJSKLO ČIRÉ S POŽÁRNÍ ODOLNOSTÍ EI 60 DP1
  - ZVÝŠENÁ ÚROVEŇ OCHRANY Z VNĚJŠÍ STRANY, OCHRANA PŘED ÚRAZEM
  - ZVÝŠENÝ POŽADAVEK NA AKUSTIKU, DLE ÚVODNÍ SPECIFIKACE, min.  $R_w=38$  dB

**BARVA OKNA**

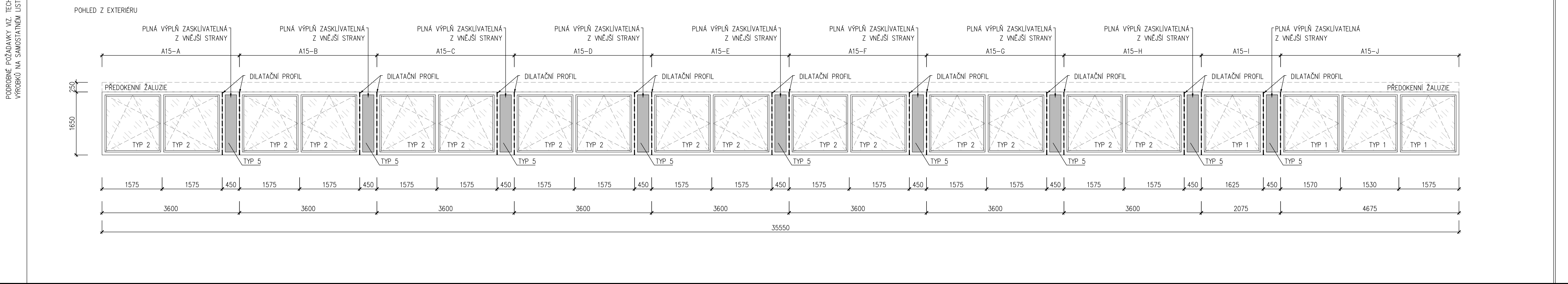
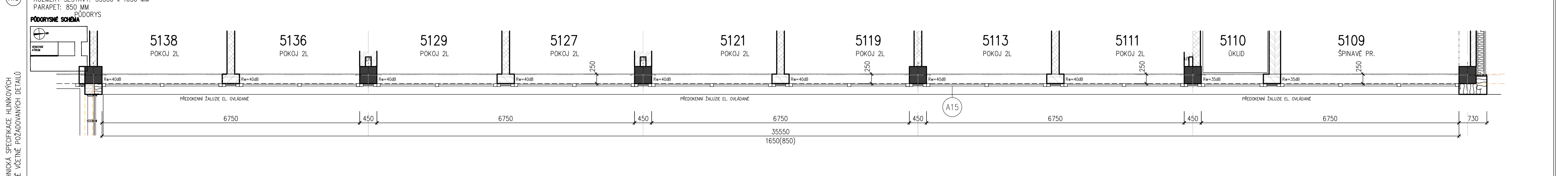
- EXTERIÉR – TMAVĚ ŠEDÁ – ANTRACIT, RAL 7016, DLE VÝKRESŮ POHLEDŮ
- INTERIÉR – TMAVĚ ŠEDÁ – ANTRACIT, RAL 7016, DLE PD INTERIÉRU

**KOVÁNÍ**
**SOUČÁST DODÁVKY**

- VČETNĚ POTŘEBNÝCH KOTEV A KOTEVNÍCH PRVKŮ VYNÁŠEJÍCÍCH OKNO PŘED LÍC NOSNÉ KONSTRUKCE

 PODROBNÉ POŽADAVKY VIZ. TECHNICKÁ SPECIFIKACE HLINÍKOVÝCH  
 VÝROBKŮ NA SAMOSTATNÉM LISTĚ VČETNĚ POŽADOVANÝCH DETAILŮ


OZNAČENÍ NA VÝKRESE	POPIS	1PP	1NP	2NP	3NP	4NP	5NP	6NP	7NP	8NP	Σ
A15	OKENNÍ SESTAVA NA ZÁPADNÍ FASÁDĚ VENKOVNÍHO ATRIA V 5.NP ROZMĚRY SESTAVY: 35550 x 1650 MM PARAPET: 850 MM PŮDORYS	-	-	-	-	-	1	-	-	-	1



PODROBNÉ POŽADAVKY VIZ. TECHNICKÁ SPECIFIKACE HLINÍKOVÝCH VÝROBKŮ NA SAMOSTATNÉM LISTĚ VČETNĚ POŽADOVANÝCH DETAILŮ

OZNAČENÍ NA VÝKRESE	POPIS	1.PP	1.NP	2.NP	3.NP	4.NP	5.NP	6.NP	7.NP	8.NP	Σ
				-	-	-	-	-	1	-	

A15  
A

ROZMĚRY OKNA: 3600 x 1650 MM  
 PARAPET: 850 MM

VÍCEKOMOROVÉ HLINÍKOVÉ RÁMOVÉ OKNO

- DĚLENO VERTIKÁLNĚ NA 3 DÍLY, 2x KŘÍDLA SKLOPNÁ, OTEVÍRAVÁ, 1x KŘÍDLO PEVNĚ ZASKLENÉ
- ROZMĚRY, DĚLENÍ A OTVÍRÁNÍ DLE SCHÉMATU
- OKNO JE Z JEDNÉ STRANY DILATAČNĚ NAPOJENO DO OKENNÍ SESTAVY
- VÝPLŇ SE SMALTOVANÝM ZASKLENÍM DILATAČNĚ NAPOJENA DO SESTAVY
- max.Uw (celého okna) = 1,0 W/m<sup>2</sup>K
- PŘEDSAZENÁ MONTÁŽ OKNA

ZASKLENÍ

- TYP 2 – IZOLAČNÍ TROJSKLO ČIRÉ, MAX. Ug (ZASKLENÍ) = 0,6 W/m<sup>2</sup>K
  - BEZ ZVÝŠENÝCH POŽADAVKŮ NA ÚROVEŇ OCHRANY
  - ZVÝŠENÝ POŽADAVEK NA AKUSTIKU, min.Rw=40 dB
- TYP 5 – IZOLAČNÍ DVOJSKLO SMALTOVANÉ, MAX. Ug (ZASKLENÍ) = 1,0 W/m<sup>2</sup>K
  - ZASKLÍVANÉ Z VNĚJŠÍ STRANY, Z VNITŘNÍ STRANY IZOLACE XPS TL.20 MM, KRYTÁ AL.PLECH 0,2MM
  - BEZ ZVÝŠENÝCH POŽADAVKŮ NA ÚROVEŇ OCHRANY A AKUSTIKY

BARVA OKNA

- EXTERIÉR – TMAVĚ ŠEDÁ – ANTRACIT, RAL 7016, DLE VÝKRESŮ POHLEDŮ
- INTERIÉR – TMAVĚ ŠEDÁ – ANTRACIT, RAL 7016, DLE PD INTERIÉRU

KOVÁNÍ – SPECIÁLNÍ PŘETOČENÉ KOVÁNÍ

- TZN. 3. POLOHA (OTEVÍRÁNÍ) MOŽNO UZAMČIT– OKNO DOVOLÍ PO UZAVŘENÍ KLIKY **POUZE 2. POLOHU VYKLOPENÍ**, ALE 3. POLOHA OTEVÍRÁNÍ ZŮSTANE UZAMČENA

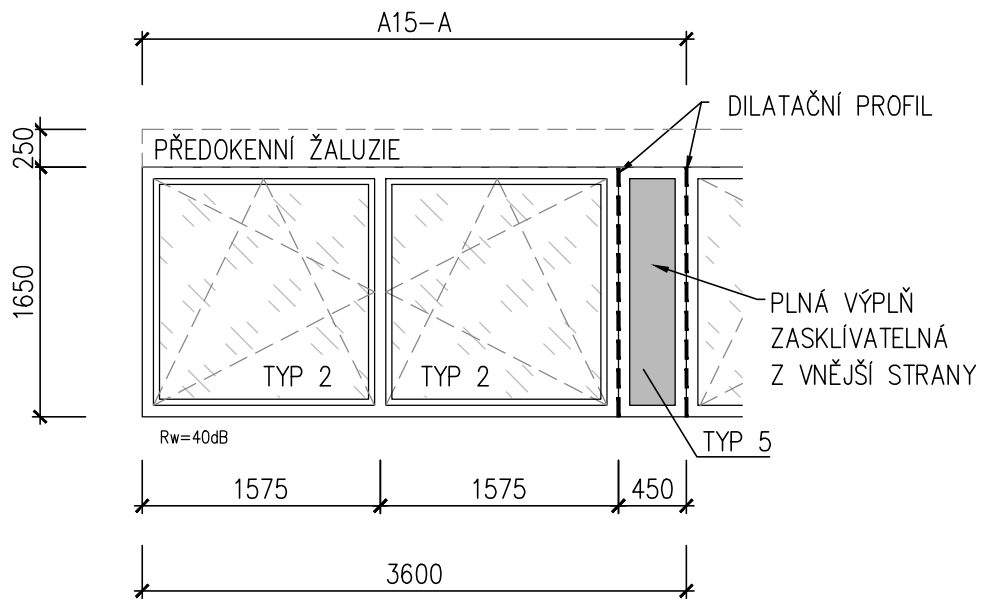
**- STANDARTNĚ BUDE OKNO UZAVŘENO UNIVERZÁLNÍM KLÍČEM (POUZE SKLOPNÉ)**

- CELOOBVODOVÉ, SYSTÉMOVÁ KLIKA V KOVOVÉM PROVEDENÍ S PLASTOVOU ÚPRAVOU, UMÍSTĚNÍ KLIKY VE VÝŠCE MAX. 1,6 M NAD PODLAHOU MÍSTNOSTI

SOUČÁST DODÁVKY

- VČETNĚ POTŘEBNÝCH KOTEV A KOTEVNÍCH PRVKŮ VYNÁŠEJÍCÍCH OKNO PŘED LÍC NOSNÉ KONSTRUKCE
- OKNO OSAZENO EXTERIÉROVÝMI ŽALUZIEMI– VIZ. SAMOSTATNÝ VÝROBEK – OSTATNÍ PSV

PODROBNÉ POŽADAVKY VIZ. TECHNICKÁ SPECIFIKACE HLINÍKOVÝCH VÝROBKŮ NA SAMOSTATNÉM LISTĚ VČETNĚ POŽADOVANÝCH DETAILŮ



OZNAČENÍ NA VÝKRESE	POPIS	1.PP	1.NP	2.NP	3.NP	4.NP	5.NP	6.NP	7.NP	8.NP	Σ
				-	-	-	-	-	7	-	

A15  
B-H

ROZMĚRY OKNA: 3600 x 1650 MM  
 PARAPET: 850 MM

#### VÍCEKOMOROVÉ HLINÍKOVÉ RÁMOVÉ OKNO

- DĚLENO VERTIKÁLNĚ NA 3 DÍLY, 2x KŘÍDLA SKLOPNÁ, OTEVÍRAVÁ, 1x KŘÍDLO PEVNĚ ZASKLENÉ
- ROZMĚRY, DĚLENÍ A OTVÍRÁNÍ DLE SCHÉMATU
- OKNO JE Z OBOU STRAN DILATAČNĚ NAPOJENO DO OKENNÍ SESTAVY
- VÝPLŇ SE SMALTOVANÝM ZASKLENÍM DILATAČNĚ NAPOJENA DO SESTAVY
- max.Uw (celého okna) = 1,0 W/m<sup>2</sup>K
- PŘEDSAZENÁ MONTÁŽ OKNA

#### ZASKLENÍ

- TYP 2 – IZOLAČNÍ TROJSKLO ČIRÉ, MAX. Ug (ZASKLENÍ) = 0,6 W/m<sup>2</sup>K
  - BEZ ZVÝŠENÝCH POŽADAVKŮ NA ÚROVEŇ OCHRANY
  - ZVÝŠENÝ POŽADAVEK NA AKUSTIKU, min.Rw=40 dB
- TYP 5 – IZOLAČNÍ DVOJSKLO SMALTOVANÉ, MAX. Ug (ZASKLENÍ) = 1,0 W/m<sup>2</sup>K
  - ZASKLÍVANÉ Z VNĚJŠÍ STRANY, Z VNITŘNÍ STRANY IZOLACE XPS TL.20 MM, KRYTÁ AL.PLECH 0,2MM
  - BEZ ZVÝŠENÝCH POŽADAVKŮ NA ÚROVEŇ OCHRANY A AKUSTIKY

#### BARVA OKNA

- EXTERIÉR – TMAVĚ ŠEDÁ – ANTRACIT, RAL 7016, DLE VÝKRESŮ POHLEDŮ
- INTERIÉR – TMAVĚ ŠEDÁ – ANTRACIT, RAL 7016, DLE PD INTERIÉRU

#### KOVÁNÍ – SPECIÁLNÍ PŘETOČENÉ KOVÁNÍ

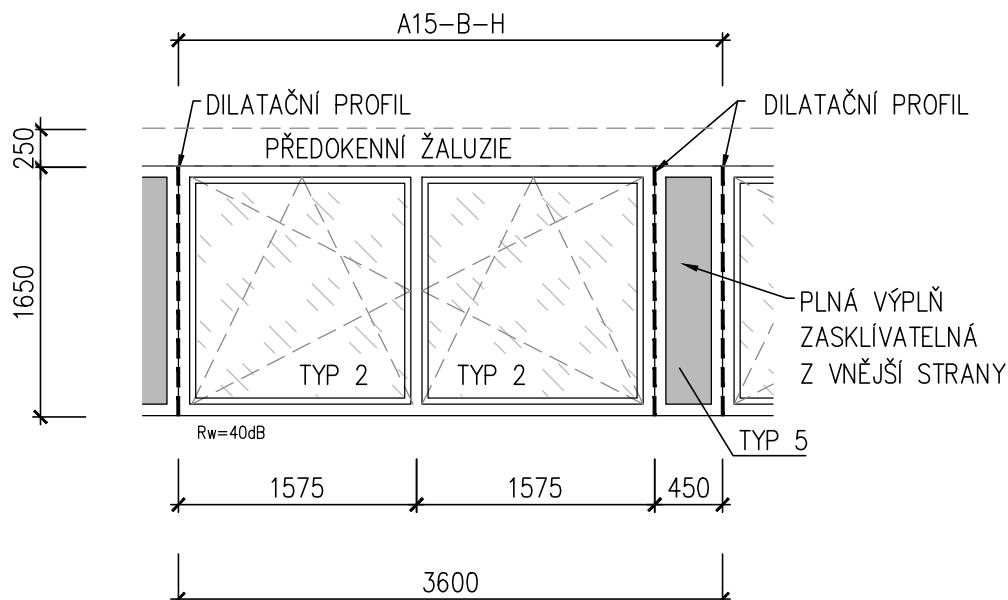
- TZN. 3. POLOHA (OTEVÍRÁNÍ) MOŽNO UZAMČÍT– OKNO DOVOLÍ PO UZAVŘENÍ KLIKY **POUZE 2. POLOHU VYKLOPENÍ**, ALE 3. POLOHA OTEVÍRÁNÍ ZŮSTANE UZAMČENA

#### - STANDARTNĚ BUDE OKNO UZAVŘENO UNIVERZÁLNÍM KLÍČEM (POUZE SKLOPNÉ)

- CELOOVBODOVÉ, SYSTÉMOVÁ KLIKA V KOVOVÉM PŘEVODNÍM S PLASTOVOU ÚPRAVOU, UMÍSTĚNÍ KLIKY VE VÝŠCE MAX. 1,6 M NAD PODLAHOU MÍSTNOSTI

#### SOUČÁST DODÁVKY

- VČETNĚ POTŘEBNÝCH KOTEV A KOTEVNÍCH PRVKŮ VYNÁŠEJÍCÍCH OKNO PŘED LÍC NOSNÉ KONSTRUKCE
- OKNO OSAZENO EXTERIÉROVÝMI ŽALUZIEMI– VIZ. SAMOSTATNÝ VÝROBEK – OSTATNÍ PSV



PODROBNÉ POŽADAVKY VIZ. TECHNICKÁ SPECIFIKACE HLINÍKOVÝCH  
 VÝROBKŮ NA SAMOSTATNÉM LISTĚ VČETNĚ POŽADOVANÝCH DETAILŮ



OZNAČENÍ NA VÝKRESE	POPIS	1.PP	1.NP	2.NP	3.NP	4.NP	5.NP	6.NP	7.NP	8.NP	Σ
		A15	ROZMĚRY OKNA: 2075 x 1650 MM PARAPET: 850 MM	-	-	-	-	-	1	-	

PODROBNÉ POŽADAVKY VIZ. TECHNICKÁ SPECIFIKACE HLINÍKOVÝCH VÝROBKŮ NA SAMOSTATNÉM LISTĚ VČETNĚ POŽADOVANÝCH DETAILŮ

**VÍCEKOMOROVÉ HLINÍKOVÉ RÁMOVÉ OKNO**

- DĚLENO VERTIKÁLNĚ NA 2 DÍLY, 1x KŘÍDLO SKLOPNÉ, OTEVÍRAVÉ, 1x KŘÍDLO PEVNĚ ZASKLENÉ
- ROZMĚRY, DĚLENÍ A OTVÍRÁNÍ DLE SCHÉMATU
- OKNO JE Z OBOU STRAN DILATAČNĚ NAPOJENO DO OKENNÍ SESTAVY
- VÝPLŇ SE SMALTOVANÝM ZASKLENÍM DILATAČNĚ NAPOJENA DO SESTAVY
- max.Uw (celého okna) = 1,0 W/m<sup>2</sup>K
- PŘEDSAZENÁ MONTÁŽ OKNA

**ZASKLENÍ**

- TYP 1 – IZOLAČNÍ TROJSKLO ČIRÉ, MAX. Ug (ZASKLENÍ) = 0,6 W/m<sup>2</sup>K
  - BEZ ZVÝŠENÝCH POŽADAVKŮ NA ÚROVEŇ OCHRANY
- TYP 5 – IZOLAČNÍ DVOJSKLO SMALTOVANÉ, MAX. Ug (ZASKLENÍ) = 1,0 W/m<sup>2</sup>K
  - ZASKLÍVANÉ Z VNĚJŠÍ STRANY, Z VNITŘNÍ STRANY IZOLACE XPS TL.20 MM, KRYTÁ AL.PLECH 0,2MM
  - BEZ ZVÝŠENÝCH POŽADAVKŮ NA ÚROVEŇ OCHRANY A AKUSTIKY

**BARVA OKNA**

- EXTERIÉR – TMAVĚ ŠEDÁ – ANTRACIT, RAL 7016, DLE VÝKRESŮ POHLEDŮ
- INTERIÉR – TMAVĚ ŠEDÁ – ANTRACIT, RAL 7016, DLE PD INTERIÉRU

**KOVÁNÍ – SPECIÁLNÍ PŘETOČENÉ KOVÁNÍ**

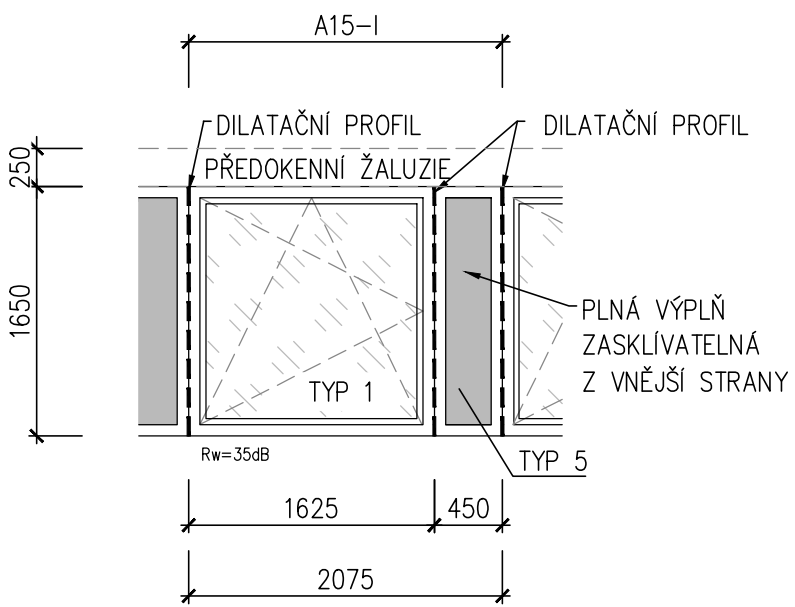
- TZN. 3. POLOHA (OTEVÍRÁNÍ) MOŽNO UZAMČÍT– OKNO DOVOLÍ PO UZAVŘENÍ KLIKY **POUZE 2. POLOHU VYKLOPENÍ**, ALE 3. POLOHA OTEVÍRÁNÍ ZŮSTANE UZAMČENA

**- STANDARTNĚ BUDE OKNO UZAVŘENO UNIVERZÁLNÍM KLÍČEM (POUZE SKLOPNÉ)**

- CELOOVBODOVÉ, SYSTÉMOVÁ KLIKA V KOVOVÉM PROVEDENÍ S PLASTOVOU ÚPRAVOU, UMÍSTĚNÍ KLIKY VE VÝŠCE MAX. 1,6 M NAD PODLAHOU MÍSTNOSTÍ

**SOUČÁST DODÁVKY**

- VČETNĚ POTŘEBNÝCH KOTEV A KOTEVNÍCH PRVKŮ VYNÁŠEJÍCÍCH OKNO PŘED LÍC NOSNÉ KONSTRUKCE
- OKNO OSAZENO EXTERIÉROVÝMI ŽALUZIEMI– VIZ. SAMOSTATNÝ VÝROBEK – OSTATNÍ PSV



OZNAČENÍ NA VÝKRESE	POPIS	1.PP	1.NP	2.NP	3.NP	4.NP	5.NP	6.NP	7.NP	8.NP	Σ
				-	-	-	-	-	1	-	

 A15  
 J

 ROZMĚRY OKNA: 4675 x 1650 MM  
 PARAPET: 850 MM

**VÍCEKOMOROVÉ HLINÍKOVÉ RÁMOVÉ OKNO**

- DĚLENO VERTIKÁLNĚ NA 3 DÍLY, KŘÍDLA SKLOPNÁ, OTEVÍRAVÁ
- ROZMĚRY, DĚLENÍ A OTVÍRÁNÍ DLE SCHÉMATU
- OKNO JE JEDNÉ STRANY DILATAČNĚ NAPOJENO DO OKENNÍ SESTAVY
- max.Uw (celého okna) = 1,0 W/m<sup>2</sup>K
- PŘEDSAZENÁ MONTÁŽ OKNA

**ZASKLENÍ**

- TYP 1 - IZOLAČNÍ TROJSKLO ČIRÉ, MAX. U<sub>g</sub> (ZASKLENÍ) = 0,6 W/m<sup>2</sup>K
- BEZ ZVÝŠENÝCH POŽADAVKŮ NA ÚROVEŇ OCHRANY

**BARVA OKNA**

- EXTERIÉR - TMAVĚ ŠEDÁ - ANTRACIT, RAL 7016, DLE VÝKRESŮ POHLEDŮ
- INTERIÉR - TMAVĚ ŠEDÁ - ANTRACIT, RAL 7016, DLE PD INTERIÉRU

**KOVÁNÍ - SPECIÁLNÍ PŘETOČENÉ KOVÁNÍ**

- TZN. 3. POLOHA (OTEVÍRÁNÍ) MOŽNO UZAMČÍT- OKNO DOVOLÍ PO UZAVŘENÍ KLIKY **POUZE 2. POLOHU VYKLOPENÍ**, ALE 3. POLOHA OTEVÍRÁNÍ ZŮSTANE UZAMČENA

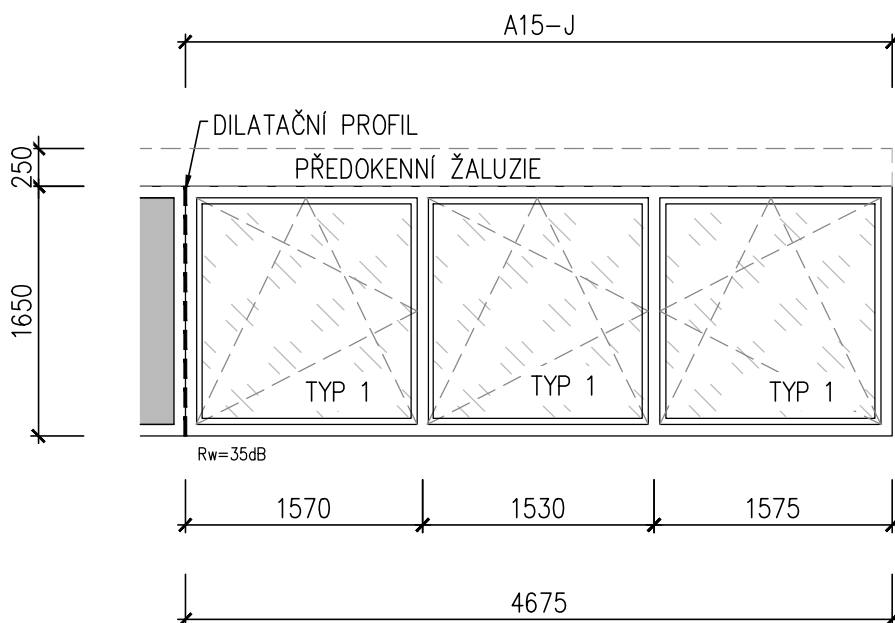
**- STANDARTNĚ BUDE OKNO UZAVŘENO UNIVERZÁLNÍM KLÍČEM (POUZE SKLOPNĚ)**

- CELOOVBODOVÉ, SYSTÉMOVÁ KLIKA V KOVOVÉM PŘEVODNÍKU S PLASTOVOU ÚPRAVOU, UMÍSTĚNÍ KLIKY VE VÝŠCE MAX. 1,6 M NAD PODLAHOU MÍSTNOSTI

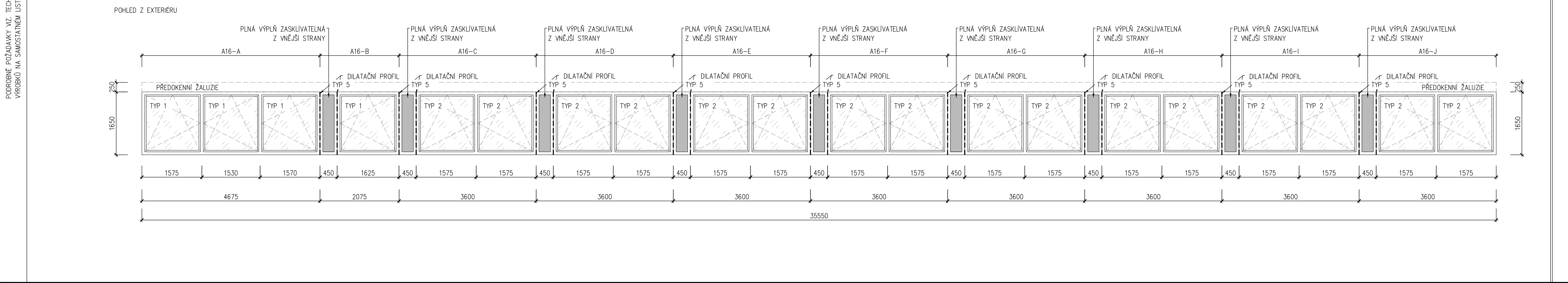
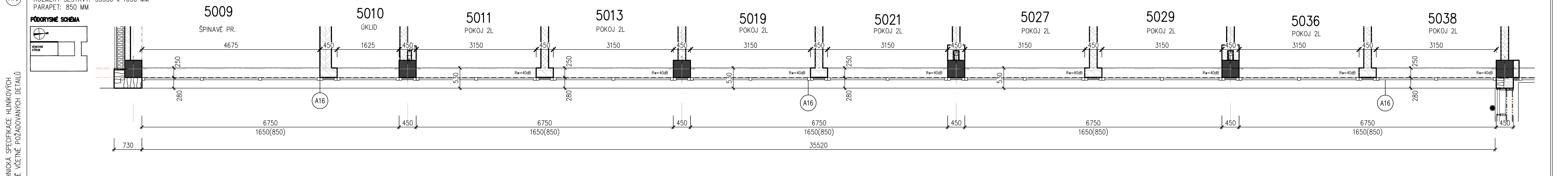
**SOUČÁST DODÁVKY**

- VČETNĚ POTŘEBNÝCH KOTEV A KOTEVNÍCH PRVKŮ VYNÁŠEJÍCÍCH OKNO PŘED LÍC NOSNÉ KONSTRUKCE
- OKNO OSAZENO EXTERIÉROVÝMI ŽALUZIEMI- VIZ. SAMOSTATNÝ VÝROBEK - OSTATNÍ PSV

PODROBNÉ POŽADAVKY VIZ. TECHNICKÁ SPECIFIKACE HLINÍKOVÝCH VÝROBKŮ NA SAMOSTATNÉM LISTĚ VČETNĚ POŽADOVANÝCH DETAILŮ



OZNAČENÍ VÝKRESU	POPIS	1.PP	1.NP	2.NP	3.NP	4.NP	5.NP	6.NP	7.NP	8.NP	Σ
A16	OKENNÍ SESTAVA NA VÝCHODNÍ FASÁDĚ VENKOVNÍHO ATRIA V 5.NP A 6.NP ROZMĚRY SESTAVY: 35550 x 1650 MM PARAPET: 850 MM	-	-	-	-	-	1	1	-	-	2



PODROBNĚ POŽADAVKY VIZ. TECHNICKÁ SPECIFIKACE HLINÍKOVÝCH VÝROBKŮ NA SAMOSTATNÉM LISTĚ VČETNĚ POŽADOVANÝCH DETAILŮ

OZNAČENÍ NA VÝKRESE	POPIS	1.PP	1.NP	2.NP	3.NP	4.NP	5.NP	6.NP	7.NP	8.NP	Σ
		A16 A	ROZMĚRY OKNA: 4675 x 1650 MM PARAPET: 850 MM	-	-	-	-	-	1	1	

PODROBNÉ POŽADAVKY VIZ. TECHNICKÁ SPECIFIKACE HLINÍKOVÝCH VÝROBKŮ NA SAMOSTATNÉM LISTĚ VČETNĚ POŽADOVANÝCH DETAILŮ

**VÍCEKOMOROVÉ HLINÍKOVÉ RÁMOVÉ OKNO**

- DĚLENO VERTIKÁLNĚ NA 3 DÍLY, KŘÍDLA SKLOPNÁ, OTEVÍRAVÁ
- ROZMĚRY, DĚLENÍ A OTVÍRÁNÍ DLE SCHÉMATU
- OKNO JE JEDNÉ STRANY DILATAČNĚ NAPOJENO DO OKENNÍ SESTAVY
- max.Uw (celého okna) = 1,0 W/m<sup>2</sup>K
- PŘEDSAZENÁ MONTÁŽ OKNA

**ZASKLENÍ**

- TYP 1 - IZOLAČNÍ TROJSKLO ČIRÉ, MAX. Ug (ZASKLENÍ) = 0,6 W/m<sup>2</sup>K
- BEZ ZVÝŠENÝCH POŽADAVKŮ NA ÚROVEŇ OCHRANY

**BARVA OKNA**

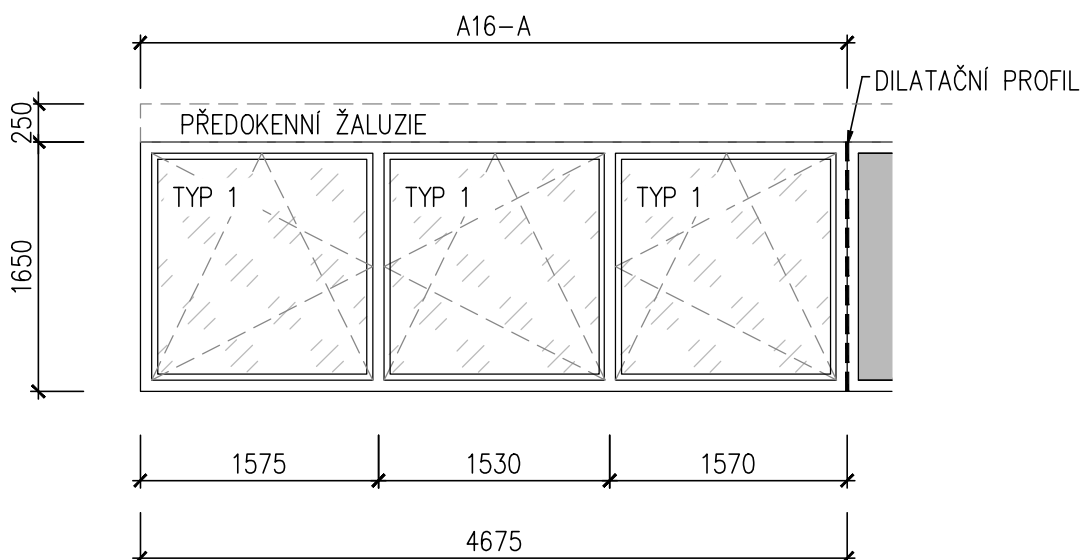
- EXTERIÉR - TMAVĚ ŠEDÁ - ANTRACIT, RAL 7016, DLE VÝKRESŮ POHLEDŮ
- INTERIÉR - TMAVĚ ŠEDÁ - ANTRACIT, RAL 7016, DLE PD INTERIÉRU

**KOVÁNÍ - SPECIÁLNÍ PŘETOČENÉ KOVÁNÍ**

- TZN. 3. POLOHA (OTEVÍRÁNÍ) MOŽNO UZAMČÍT- OKNO DOVOLÍ PO UZAVŘENÍ KLIKY **POUZE 2. POLOHU VYKLOPENÍ**, ALE 3. POLOHA OTEVÍRÁNÍ ZŮSTANE UZAMČENA
- **STANDARTNĚ BUDE OKNO UZAVŘENO UNIVERZÁLNÍM KLÍČEM (POUZE SKLOPNÉ)**
- CELOOVBODOVÉ, SYSTÉMOVÁ KLIKA V KOVOVÉM PŘEVODNÍKU S PLASTOVOU ÚPRAVOU, UMÍSTĚNÍ KLIKY VE VÝŠCE MAX. 1,6 M NAD PODLAHOU MÍSTNOSTI

**SOUČÁST DODÁVKY**

- VČETNĚ POTŘEBNÝCH KOTEV A KOTEVNÍCH PRVKŮ VYNÁŠEJÍCÍCH OKNO PŘED LÍC NOSNÉ KONSTRUKCE
- OKNO OSAZENO EXTERIÉROVÝMI ŽALUZIEMI- VIZ. SAMOSTATNÝ VÝROBEK - OSTATNÍ PSV



OZNAČENÍ NA VÝKRESE	POPIS	1.PP	1.NP	2.NP	3.NP	4.NP	5.NP	6.NP	7.NP	8.NP	Σ
				-	-	-	-	-	1	1	

 A16  
 B

 ROZMĚRY OKNA: 2075 x 1650 MM  
 PARAPET: 850 MM

**VÍCEKOMOROVÉ HLINÍKOVÉ RÁMOVÉ OKNO**

- DĚLENO VERTIKÁLNĚ NA 2 DÍLY, 1x KŘÍDLO SKLOPNÉ, OTEVÍRAVÉ, 1x KŘÍDLO PEVNĚ ZASKLENÉ
- ROZMĚRY, DĚLENÍ A OTVÍRÁNÍ DLE SCHÉMATU
- OKNO JE Z OBOU STRAN DILATAČNĚ NAPOJENO DO OKENNÍ SESTAVY
- VÝPLŇ SE SMALTOVANÝM ZASKLENÍM DILATAČNĚ NAPOJENA DO SESTAVY
- max.Uw (celého okna) = 1,0 W/m<sup>2</sup>K
- PŘEDSAZENÁ MONTÁŽ OKNA

**ZASKLENÍ**

- TYP 1 – IZOLAČNÍ TROJSKLO ČIRÉ, MAX. Ug (ZASKLENÍ) = 0,6 W/m<sup>2</sup>K
  - BEZ ZVÝŠENÝCH POŽADAVKŮ NA ÚROVEŇ OCHRANY
- TYP 5 – IZOLAČNÍ DVOJSKLO SMALTOVANÉ, MAX. Ug (ZASKLENÍ) = 1,0 W/m<sup>2</sup>K
  - ZASKLÍVANÉ Z VNĚJŠÍ STRANY, Z VNITŘNÍ STRANY IZOLACE XPS TL.20 MM, KRYTÁ AL.PLECH 0,2MM – BEZ ZVÝŠENÝCH POŽADAVKŮ NA ÚROVEŇ OCHRANY A AKUSTIKY

**BARVA OKNA**

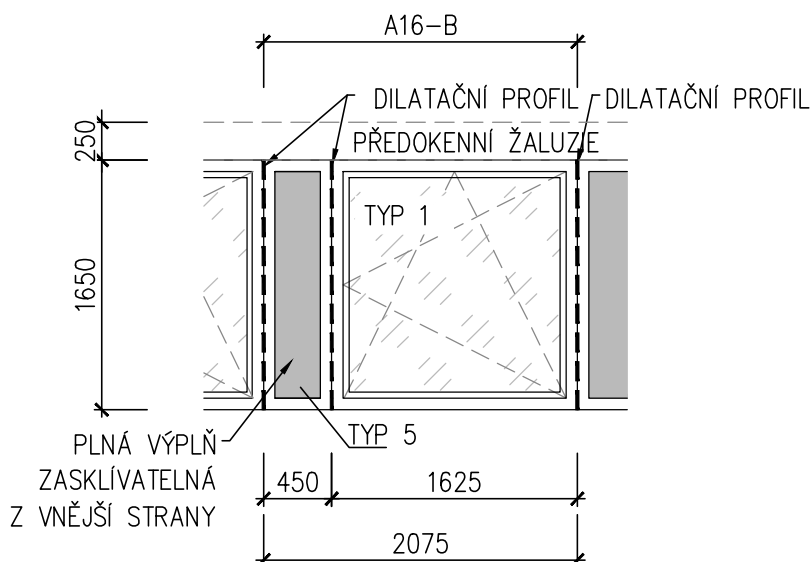
- EXTERIÉR – TMAVĚ ŠEDÁ – ANTRACIT, RAL 7016, DLE VÝKRESŮ POHLEDŮ
- INTERIÉR – TMAVĚ ŠEDÁ – ANTRACIT, RAL 7016, DLE PD INTERIÉRU

**KOVÁNÍ – SPECIÁLNÍ PŘETOČENÉ KOVÁNÍ**

- TZN. 3. POLOHA (OTEVÍRÁNÍ) MOŽNO UZAMČÍT – OKNO DOVOLÍ PO UZAVŘENÍ KLIKY **POUZE 2. POLOHU VYKLOPENÍ**, ALE 3. POLOHA OTEVÍRÁNÍ ZŮSTANE UZAMČENA
- **STANDARTNĚ BUDE OKNO UZAVŘENO UNIVERZÁLNÍM KLÍČEM (POUZE SKLOPNÉ)**
- CELOOVBODOVÉ, SYSTÉMOVÁ KLIKA V KOVOVÉM PŘEVODNÍM S PLASTOVOU ÚPRAVOU, UMÍSTĚNÍ KLIKY VE VÝŠCE MAX. 1,6 M NAD PODLAHOU MÍSTNOSTI

**SOUČÁST DODÁVKY**

- VČETNĚ POTŘEBNÝCH KOTEV A KOTEVNÍCH PRVKŮ VYNÁŠEJÍCÍCH OKNO PŘED LÍC NOSNÉ KONSTRUKCE
- OKNO OSAZENO EXTERIÉROVÝMI ŽALUZIEMI – VIZ. SAMOSTATNÝ VÝROBEK – OSTATNÍ PSV



PODROBNÉ POŽADAVKY VIZ. TECHNICKÁ SPECIFIKACE HLINÍKOVÝCH VÝROBKŮ NA SAMOSTATNÉM LISTĚ VČETNĚ POŽADOVANÝCH DETAILŮ

OZNAČENÍ NA VÝKRESE	POPIS	1.PP	1.NP	2.NP	3.NP	4.NP	5.NP	6.NP	7.NP	8.NP	Σ
				-	-	-	-	-	7	7	

 A16  
 C-I

 ROZMĚRY OKNA: 3600 x 1650 MM  
 PARAPET: 850 MM

**VÍCEKOMOROVÉ HLINÍKOVÉ RÁMOVÉ OKNO**

- DĚLENO VERTIKÁLNĚ NA 3 DÍLY, 2x KŘÍDLA SKLOPNÁ, OTEVÍRAVÁ, 1x KŘÍDLO PEVNĚ ZASKLENÉ
- ROZMĚRY, DĚLENÍ A OTVÍRÁNÍ DLE SCHÉMATU
- OKNO JE Z OBOU STRAN DILATAČNĚ NAPOJENO DO OKENNÍ SESTAVY
- VÝPLŇ SE SMALTOVANÝM ZASKLENÍM DILATAČNĚ NAPOJENA DO SESTAVY
- max.Uw (celého okna) = 1,0 W/m<sup>2</sup>K
- PŘEDSAZENÁ MONTÁŽ OKNA

**ZASKLENÍ**

- TYP 2 – IZOLAČNÍ TROJSKLO ČIRÉ, MAX. Ug (ZASKLENÍ) = 0,6 W/m<sup>2</sup>K
  - BEZ ZVÝŠENÝCH POŽADAVKŮ NA ÚROVEŇ OCHRANY
  - ZVÝŠENÝ POŽADAVEK NA AKUSTIKU, min.Rw=40 dB
- TYP 5 – IZOLAČNÍ DVOJSKLO SMALTOVANÉ, MAX. Ug (ZASKLENÍ) = 1,0 W/m<sup>2</sup>K
  - ZASKLÍVANÉ Z VNĚJŠÍ STRANY, Z VNITŘNÍ STRANY IZOLACE XPS TL.20 MM, KRYTÁ AL.PLECH 0,2MM – BEZ ZVÝŠENÝCH POŽADAVKŮ NA ÚROVEŇ OCHRANY A AKUSTIKY

**BARVA OKNA**

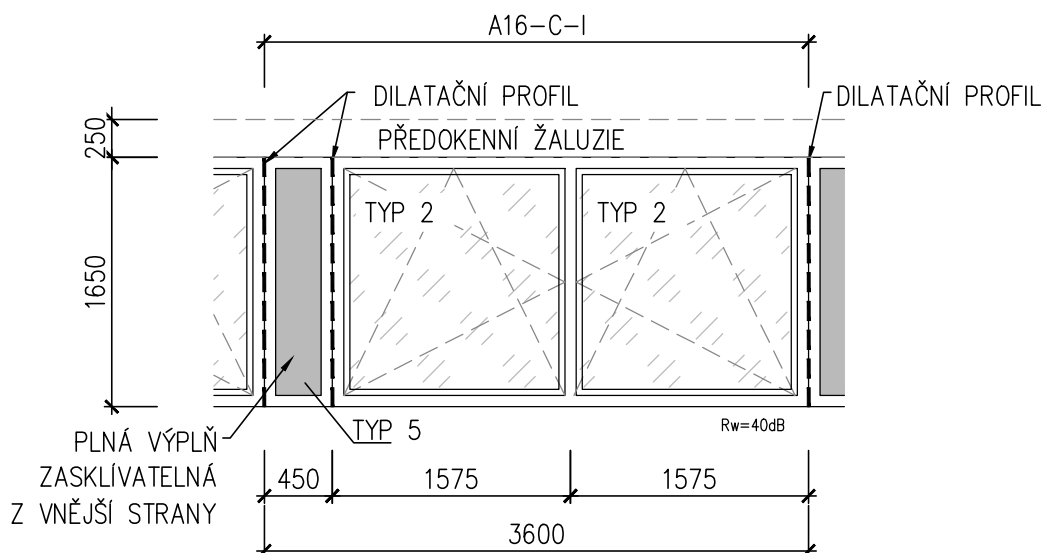
- EXTERIÉR – TMAVĚ ŠEDÁ – ANTRACIT, RAL 7016, DLE VÝKRESŮ POHLEDŮ
- INTERIÉR – TMAVĚ ŠEDÁ – ANTRACIT, RAL 7016, DLE PD INTERIÉRU

**KOVÁNÍ – SPECIÁLNÍ PŘETOČENÉ KOVÁNÍ**

- TZN. 3. POLOHA (OTEVÍRÁNÍ) MOŽNO UZAMČÍT– OKNO DOVOLÍ PO UZAVŘENÍ KLIKY **POUZE 2. POLOHU VYKLOPENÍ**, ALE 3. POLOHA OTEVÍRÁNÍ ZŮSTANE UZAMČENA
- **STANDARTNĚ BUDE OKNO UZAVŘENO UNIVERZÁLNÍM KLÍČEM (POUZE SKLOPNÉ)**
- CELOOVBODOVÉ, SYSTÉMOVÁ KLIKA V KOVOVÉM PROVEDENÍ S PLASTOVOU ÚPRAVOU, UMÍSTĚNÍ KLIKY VE VÝŠCE MAX. 1,6 M NAD PODLAHOU MÍSTNOSTI

**SOUČÁST DODÁVKY**

- VČETNĚ POTŘEBNÝCH KOTEV A KOTEVNÍCH PRVKŮ VYNÁŠEJÍCÍCH OKNO PŘED LÍC NOSNÉ KONSTRUKCE
- OKNO OSAZENO EXTERIÉROVÝMI ŽALUZIEMI– VIZ. SAMOSTATNÝ VÝROBEK – OSTATNÍ PSV


 PODROBNÉ POŽADAVKY VIZ. TECHNICKÁ SPECIFIKACE HLINÍKOVÝCH  
 VÝROBKŮ NA SAMOSTATNÉM LISTĚ VČETNĚ POŽADOVANÝCH DETAILŮ

VEDOUcí PROJEKTANT ING. ARCH. J. HOMOLKA	ZODPOVĚDNÝ PROJEKTANT ING. VIKTOR ŠLAPAL	VYPRACOVAL ING. D. ANDĚLOVÁ	VÝPIS VÝROBKŮ HLINÍKOVÉ VENKOVNÍ	LIST 109
NPK a.s., PARDUBICKÁ NEMOCNICE VÝSTAVBA PAVILONU CUP S CENTRALIZACÍ AKUTNÍCH PROVOZŮ		A 06-18-P		

OZNAČENÍ NA VÝKRESE	POPIS	1.PP	1.NP	2.NP	3.NP	4.NP	5.NP	6.NP	7.NP	8.NP	Σ
A16 J	ROZMĚRY OKNA: 3600 x 1650 MM PARAPET: 850 MM	-	-	-	-	-	1	1	-	-	2

PODROBNÉ POŽADAVKY VIZ. TECHNICKÁ SPECIFIKACE HLINÍKOVÝCH VÝROBKŮ NA SAMOSTATNÉM LISTĚ VČETNĚ POŽADOVANÝCH DETAILŮ

VÍCEKOMOROVÉ HLINÍKOVÉ RÁMOVÉ OKNO

- DĚLENO VERTIKÁLNĚ NA 3 DÍLY, 2x KŘÍDLA SKLOPNÁ, OTEVÍRAVÁ, 1x KŘÍDLO PEVNĚ ZASKLENÉ
- ROZMĚRY, DĚLENÍ A OTVÍRÁNÍ DLE SCHÉMATU
- OKNO JE Z JEDNÉ STRANY DILATAČNĚ NAPOJENO DO OKENNÍ SESTAVY
- VÝPLŇ SE SMALTOVANÝM ZASKLENÍM DILATAČNĚ NAPOJENA DO SESTAVY
- max.Uw (celého okna) = 1,0 W/m<sup>2</sup>K
- PŘEDSAZENÁ MONTÁŽ OKNA

ZASKLENÍ

- TYP 2 – IZOLAČNÍ TROJSKLO ČIRÉ, MAX. Ug (ZASKLENÍ) = 0,6 W/m<sup>2</sup>K
  - BEZ ZVÝŠENÝCH POŽADAVKŮ NA ÚROVEŇ OCHRANY
  - ZVÝŠENÝ POŽADAVEK NA AKUSTIKU, min.Rw=40 dB
- TYP 5 – IZOLAČNÍ DVOJSKLO SMALTOVANÉ, MAX. Ug (ZASKLENÍ) = 1,0 W/m<sup>2</sup>K
  - ZASKLÍVANÉ Z VNĚJŠÍ STRANY, Z VNITŘNÍ STRANY IZOLACE XPS TL.20 MM, KRYTÁ AL.PLECH 0,2MM – BEZ ZVÝŠENÝCH POŽADAVKŮ NA ÚROVEŇ OCHRANY A AKUSTIKY

BARVA OKNA

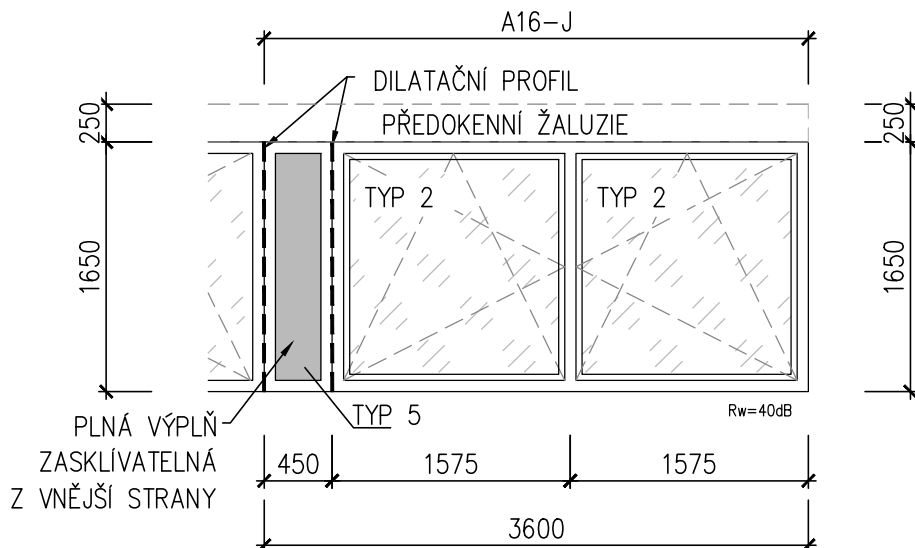
- EXTERIÉR – TMAVĚ ŠEDÁ – ANTRACIT, RAL 7016, DLE VÝKRESŮ POHLEDŮ
- INTERIÉR – TMAVĚ ŠEDÁ – ANTRACIT, RAL 7016, DLE PD INTERIÉRU

KOVÁNÍ – SPECIÁLNÍ PŘETOČENÉ KOVÁNÍ

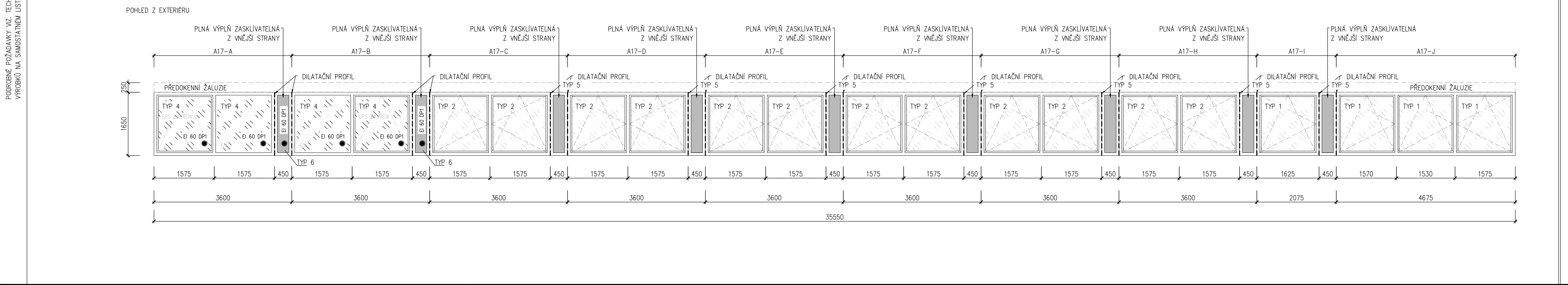
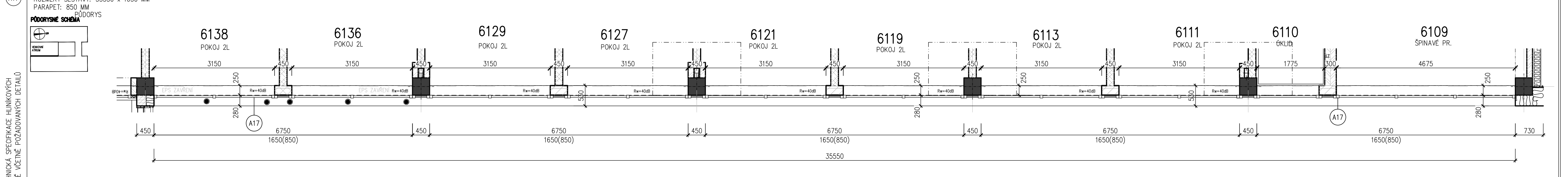
- TZN. 3. POLOHA (OTEVÍRÁNÍ) MOŽNO UZAMČÍT– OKNO DOVOLÍ PO UZAVŘENÍ KLIKY **POUZE 2. POLOHU VYKLOPENÍ**, ALE 3. POLOHA OTEVÍRÁNÍ ZŮSTANE UZAMČENA
- **STANDARTNĚ BUDE OKNO UZAVŘENO UNIVERZÁLNÍM KLÍČEM (POUZE SKLOPNÉ)**
- CELOOVBODOVÉ, SYSTÉMOVÁ KLIKA V KOVOVÉM PROVEDENÍ S PLASTOVOU ÚPRAVOU, UMÍSTĚNÍ KLIKY VE VÝŠCE MAX. 1,6 M NAD PODLAHOU MÍSTNOSTÍ

SOUČÁST DODÁVKY

- VČETNĚ POTŘEBNÝCH KOTEV A KOTEVNÍCH PRVKŮ VYNÁŠEJÍCÍCH OKNO PŘED LÍC NOSNÉ KONSTRUKCE
- OKNO OSAZENO EXTERIÉROVÝMI ŽALUZIEMI– VIZ. SAMOSTATNÝ VÝROBEK – OSTATNÍ PSV



OZNAČENÍ NA VÝKRESE	POPIS	1.PP	1.NP	2.NP	3.NP	4.NP	5.NP	6.NP	7.NP	8.NP	Σ
A17	OKENNÍ SESTAVA NA ZÁPADNÍ FASÁDĚ VENKOVNÍHO ATRIA V 6.NP ROZMĚRY SESTAVY: 35550 x 1650 MM PARAPET: 850 MM PŮDORYS	-	-	-	-	-	-	1	-	-	1



PODROBNĚ POŽADAVKY VIZ. TECHNICKÁ SPECIFIKACE HLINÍKOVÝCH VÝROBKŮ NA SAMOSTATNÉM LISTĚ VČETNĚ POŽADOVANÝCH DETAILŮ



VEDOUCÍ PROJEKTANT ING. ARCH. J. HOMOLKA	ZODPOVĚDNÝ PROJEKTANT ING. VIKTOR ŠLAPAL	VYPRACOVAL ING. D. ANDĚLOVÁ	VÝPIS VÝROBKŮ HLINÍKOVÉ VENKOVNÍ	LIST 100
NPK a.s., PARDUBICKÁ NEMOCNICE VÝSTAVBA PAVILONU ČUP S CENTRALIZACÍ AKUTNÍCH PROVOZŮ		A 06-18-P		

OZNAČENÍ NA VÝKRESE	POPIS	1.PP	1.NP	2.NP	3.NP	4.NP	5.NP	6.NP	7.NP	8.NP	Σ
A17 A	ROZMĚRY OKNA: 3600 x 1650 MM PARAPET: 850 MM	-	-	-	-	-	-	1	-	-	1

PODROBNÉ POŽADAVKY VIZ. TECHNICKÁ SPECIFIKACE HLINÍKOVÝCH VÝROBKŮ NA SAMOSTATNÉM LISTĚ VČETNĚ POŽADOVANÝCH DETAILŮ

### VÍCEKOMOROVÉ HLINÍKOVÉ RÁMOVÉ OKNO

- DĚLENO VERTIKÁLNĚ NA 3 DÍLY, 1x KŘÍDLO SKLOPNÉ, 2x KŘÍDLO PEVNĚ ZASKLENÉ
- SKLOPNÉ KŘÍDLO ZAVÍRAVÉ SIGNÁLEM EPS
- ROZMĚRY, DĚLENÍ A OTVÍRÁNÍ DLE SCHÉMATU
- OKNO JE Z JEDNÉ STRANY DILATAČNĚ NAPOJENO DO OKENNÍ SESTAVY
- VÝPLŇ SE SMALTOVANÝM ZASKLENÍM DILATAČNĚ NAPOJENA DO SESTAVY
- max.Uw (celého okna) = 1,0 W/m<sup>2</sup>K
- PŘEDSAZENÁ MONTÁŽ OKNA, VČETNĚ OCELOVÉHO KOTEVNÍHO L PROFILU, PO CELÉM OBVODU OKNA
- S POŽÁRNÍ ODOLNOSTÍ EI 60 DP1 DLE PBŘ

### ZASKLENÍ

- TYP 4 – IZOLAČNÍ TROJSKLO ČIRÉ, MAX. Ug (ZASKLENÍ) = 1,0 W/m<sup>2</sup>K
  - POŽÁRNÍ ODOLNOST EI 60 DP1
  - BEZ ZVÝŠENÝCH POŽADAVKŮ NA ÚROVEŇ OCHRANY
  - ZVÝŠENÝ POŽADAVEK NA AKUSTIKU, min.Rw=40 dB
- TYP 6 – IZOLAČNÍ DVOJSKLO SMALTOVANÉ, MAX. Ug (ZASKLENÍ) = 1,0 W/m<sup>2</sup>K
  - POŽÁRNÍ ODOLNOST EI 60 DP1 – POŽÁRNÍ ODOLNOST ZAJIŠŤUJE ZDIVO ZA VÝPLŇ
  - ZASKLÍVANÉ Z VNĚJŠÍ STRANY, Z VNITŘNÍ STRANY IZOLACE XPS TL.20 MM, KRYTÁ AL.PLECH 0,2MM
  - BEZ ZVÝŠENÝCH POŽADAVKŮ NA ÚROVEŇ OCHRANY A AKUSTIKY

### BARVA OKNA

- EXTERIÉR – TMAVĚ ŠEDÁ – ANTRACIT, RAL 7016, DLE VÝKRESŮ POHLEDŮ
- INTERIÉR – TMAVĚ ŠEDÁ – ANTRACIT, RAL 7016, DLE PD INTERIÉRU

### KOVÁNÍ – SPECIÁLNÍ PŘETOČENÉ KOVÁNÍ

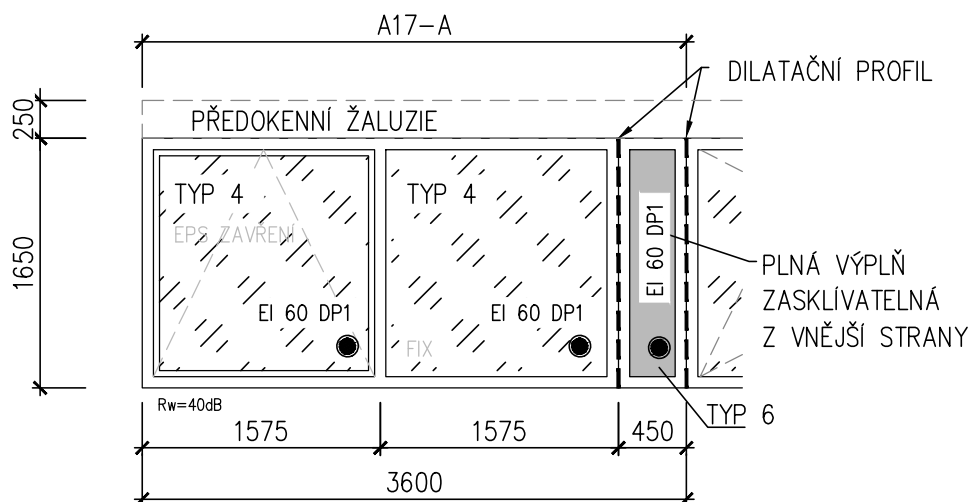
- TZN. 3. POLOHA (OTEVÍRÁNÍ) MOŽNO UZAMČÍT– OKNO DOVOLÍ PO UZAVŘENÍ KLIKY **POUZE 2. POLOHU VYKLOPENÍ**, ALE 3. POLOHA OTEVÍRÁNÍ ZŮSTANE UZAMČENA

### - STANDARTNĚ BUDE OKNO UZAVŘENO UNIVERZÁLNÍM KLÍČEM (POUZE SKLOPNÉ)

- CELOOBVODOVÉ, SYSTÉMOVÁ KLIKA V KOVOVÉM PŘEVODNÍM S PLASTOVOU ÚPRAVOU, UMÍSTĚNÍ KLIKY VE VÝŠCE MAX. 1,6 M NAD PODLAHOU MÍSTNOSTI

### SOUČÁST DODÁVKY

- VČETNĚ POTŘEBNÝCH KOTEV A KOTEVNÍCH PRVKŮ VYNÁŠEJÍCÍCH OKNO PŘED LÍC NOSNÉ KONSTRUKCE
- OKNO OSAZENO EXTERIÉROVÝMI ŽALUZIEMI– VIZ. SAMOSTATNÝ VÝROBEK – OSTATNÍ PSV



OZNAČENÍ NA VÝKRESE	POPIS	1.PP	1.NP	2.NP	3.NP	4.NP	5.NP	6.NP	7.NP	8.NP	Σ
				-	-	-	-	-	-	1	

 (A17)  
 B

PODROBNÉ POŽADAVKY VIZ. TECHNICKÁ SPECIFIKACE HLINÍKOVÝCH VÝROBKŮ NA SAMOSTATNÉM LISTĚ VČETNĚ POŽADOVANÝCH DETAILŮ

 ROZMĚRY OKNA: 3600 x 1650 MM  
 PARAPET: 850 MM

**VÍCEKOMOROVÉ HLINÍKOVÉ RÁMOVÉ OKNO**

- DĚLENO VERTIKÁLNĚ NA 3 DÍLY, 1x KŘÍDLO SKLOPNÉ, 2x KŘÍDLO PEVNĚ ZASKLENÉ
- SKLOPNÉ KŘÍDLO ZAVÍRAVÉ SIGNÁLEM EPS
- ROZMĚRY, DĚLENÍ A OTVÍRÁNÍ DLE SCHÉMATU
- OKNO JE Z OBOU STRAN DILATAČNĚ NAPOJENO DO OKENNÍ SESTAVY
- VÝPLŇ SE SMALTOVANÝM ZASKLENÍM DILATAČNĚ NAPOJENA DO SESTAVY
- max.Uw (celého okna) = 1,0 W/m<sup>2</sup>K
- PŘEDSAZENÁ MONTÁŽ OKNA, VČETNĚ OCELOVÉHO KOTEVNÍHO L PROFILU, PO CELÉM OBVODU OKNA
- S POŽÁRNÍ ODOLNOSTÍ EI 60 DP1 DLE PBR

**ZASKLENÍ**

- TYP 4 – IZOLAČNÍ TROJSKLO ČIRÉ, MAX. Ug (ZASKLENÍ) = 1,0 W/m<sup>2</sup>K
  - POŽÁRNÍ ODOLNOST EI 60 DP1
  - BEZ ZVÝŠENÝCH POŽADAVKŮ NA ÚROVEŇ OCHRANY
  - ZVÝŠENÝ POŽADAVEK NA AKUSTIKU, min.Rw=40 dB
- TYP 6 – IZOLAČNÍ DVOJSKLO SMALTOVANÉ, MAX. Ug (ZASKLENÍ) = 1,0 W/m<sup>2</sup>K
  - POŽÁRNÍ ODOLNOST EI 60 DP1 – POŽÁRNÍ ODOLNOST ZAJIŠŤUJE ZDIVO ZA VÝPLŇ
  - ZASKLÍVANÉ Z VNĚJŠÍ STRANY, Z VNITŘNÍ STRANY IZOLACE XPS TL.20 MM, KRYTÁ AL.PLECH 0,2MM
  - BEZ ZVÝŠENÝCH POŽADAVKŮ NA ÚROVEŇ OCHRANY A AKUSTIKY

**BARVA OKNA**

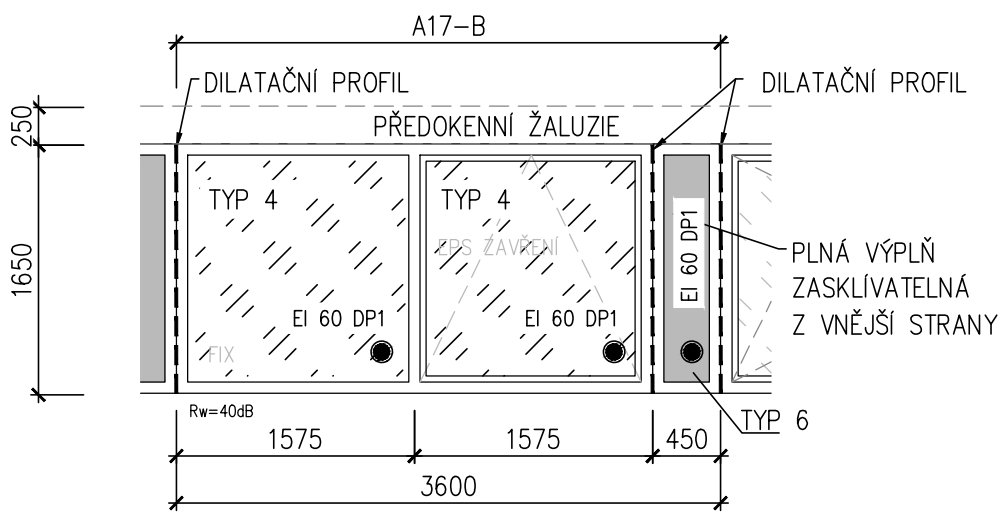
- EXTERIÉR – TMAVĚ ŠEDÁ – ANTRACIT, RAL 7016, DLE VÝKRESŮ POHLEDŮ
- INTERIÉR – TMAVĚ ŠEDÁ – ANTRACIT, RAL 7016, DLE PD INTERIÉRU

**KOVÁNÍ – SPECIÁLNÍ PŘETOČENÉ KOVÁNÍ**

- TZN. 3. POLOHA (OTVÍRÁNÍ) MOŽNO UZAMČIT– OKNO DOVOLÍ PO UZAVŘENÍ KLIKY **POUZE 2. POLOHU VYKLOPENÍ**, ALE 3. POLOHA OTVÍRÁNÍ ZŮSTANE UZAMČENA
- **STANDARTNĚ BUDE OKNO UZAVŘENO UNIVERZÁLNÍM KLÍČEM (POUZE SKLOPNÉ)**
- CELOOBVODOVÉ, SYSTÉMOVÁ KLIKA V KOVOVÉM PŘEVODNÍM S PLASTOVOU ÚPRAVOU, UMÍSTĚNÍ KLIKY VE VÝŠCE MAX. 1,6 M NAD PODLAHOU MÍSTNOSTÍ

**SOUČÁST DODÁVKY**

- VČETNĚ POTŘEBNÝCH KOTEV A KOTEVNÍCH PRVKŮ VYNÁŠEJÍCÍCH OKNO PŘED LÍC NOSNÉ KONSTRUKCE
- OKNO OSAZENO EXTERIÉROVÝMI ŽALUZIEMI– VIZ. SAMOSTATNÝ VÝROBEK – OSTATNÍ PSV



OZNAČENÍ NA VÝKRESE	POPIS	1.PP	1.NP	2.NP	3.NP	4.NP	5.NP	6.NP	7.NP	8.NP	Σ
				-	-	-	-	-	-	6	

A17  
C-H

ROZMĚRY OKNA: 3600 x 1650 MM  
 PARAPET: 850 MM

VÍCEKOMOROVÉ HLINÍKOVÉ RÁMOVÉ OKNO

- DĚLENO VERTIKÁLNĚ NA 3 DÍLY, 2x KŘÍDLA SKLOPNÁ, OTEVÍRAVÁ, 1x KŘÍDLA PEVNĚ ZASKLENÉ
- ROZMĚRY, DĚLENÍ A OTVÍRÁNÍ DLE SCHÉMATU
- OKNO JE Z OBOU STRAN DILATAČNĚ NAPOJENO DO OKENNÍ SESTAVY
- VÝPLŇ SE SMALTOVANÝM ZASKLENÍM DILATAČNĚ NAPOJENA DO SESTAVY
- max.Uw (celého okna) = 1,0 W/m<sup>2</sup>K
- PŘEDSAZENÁ MONTÁŽ OKNA

ZASKLENÍ

- TYP 2 – IZOLAČNÍ TROJSKLO ČIRÉ, MAX. Ug (ZASKLENÍ) = 0,6 W/m<sup>2</sup>K
  - BEZ ZVÝŠENÝCH POŽADAVKŮ NA ÚROVEŇ OCHRANY
  - ZVÝŠENÝ POŽADAVEK NA AKUSTIKU, min.Rw=40 dB
- TYP 5 – IZOLAČNÍ DVOJSKLO SMALTOVANÉ, MAX. Ug (ZASKLENÍ) = 1,0 W/m<sup>2</sup>K
  - ZASKLÍVANÉ Z VNĚJŠÍ STRANY, Z VNITŘNÍ STRANY IZOLACE XPS TL.20 MM, KRYTÁ AL.PLECH 0,2MM – BEZ ZVÝŠENÝCH POŽADAVKŮ NA ÚROVEŇ OCHRANY A AKUSTIKY

BARVA OKNA

- EXTERIÉR – TMAVĚ ŠEDÁ – ANTRACIT, RAL 7016, DLE VÝKRESŮ POHLEDŮ
- INTERIÉR – TMAVĚ ŠEDÁ – ANTRACIT, RAL 7016, DLE PD INTERIÉRU

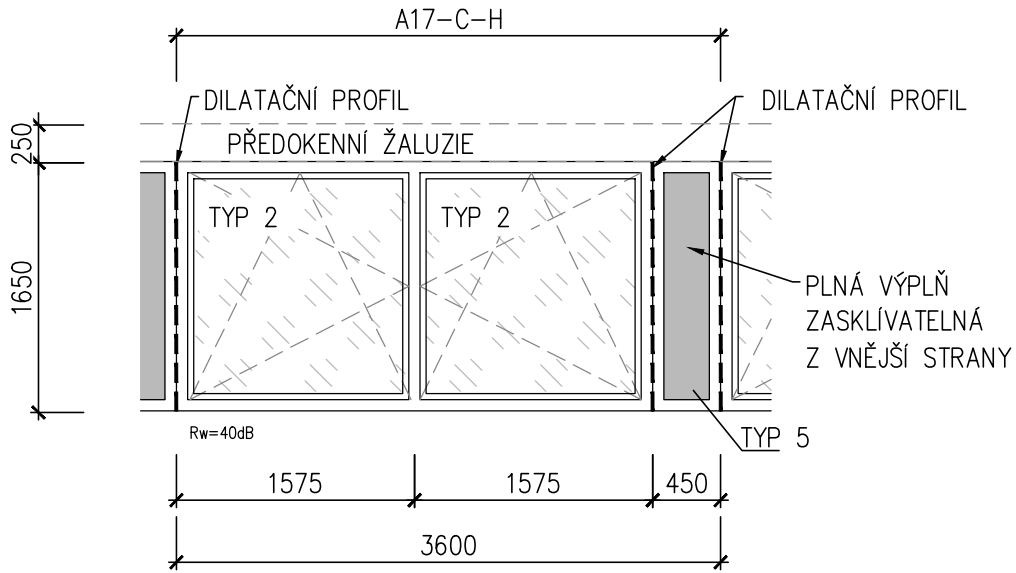
KOVÁNÍ – SPECIÁLNÍ PŘETOČENÉ KOVÁNÍ

- TZN. 3. POLOHA (OTEVÍRÁNÍ) MOŽNO UZAMČÍT– OKNO DOVOLÍ PO UZAVŘENÍ KLIKY **POUZE 2. POLOHU VYKLOPENÍ**, ALE 3. POLOHA OTEVÍRÁNÍ ZŮSTANE UZAMČENA
- **STANDARTNĚ BUDE OKNO UZAVŘENO UNIVERZÁLNÍM KLÍČEM (POUZE SKLOPNÉ)**
- CELOOBVODOVÉ, SYSTÉMOVÁ KLIKA V KOVOVÉM PROVEDENÍ S PLASTOVOU ÚPRAVOU, UMÍSTĚNÍ KLIKY VE VÝŠCE MAX. 1,6 M NAD PODLAHOU MÍSTNOSTI

SOUČÁST DODÁVKY

- VČETNĚ POTŘEBNÝCH KOTEV A KOTEVNÍCH PRVKŮ VYNÁŠEJÍCÍCH OKNO PŘED LIC NOSNÉ KONSTRUKCE
- OKNO OSAZENO EXTERIÉROVÝMI ŽALUZIEMI– VIZ. SAMOSTATNÝ VÝROBEK – OSTATNÍ PSV

PODROBNÉ POŽADAVKY VIZ. TECHNICKÁ SPECIFIKACE HLINÍKOVÝCH VÝROBKŮ NA SAMOSTATNÉM LISTĚ VČETNĚ POŽADOVANÝCH DETAILŮ



OZNAČENÍ NA VÝKRESE	POPIS	1.PP	1.NP	2.NP	3.NP	4.NP	5.NP	6.NP	7.NP	8.NP	Σ
		A17 I	ROZMĚRY OKNA: 2075 x 1650 MM PARAPET: 850 MM	-	-	-	-	-	-	1	

 PODROBNÉ POŽADAVKY VIZ. TECHNICKÁ SPECIFIKACE HLINÍKOVÝCH  
 VÝROBKŮ NA SAMOSTATNÉM LISTĚ VČETNĚ POŽADOVANÝCH DETAILŮ

ROZMĚRY OKNA: 2075 x 1650 MM  
 PARAPET: 850 MM

- DĚLENO VERTIKÁLNĚ NA 2 DÍLY, 1x KŘÍDLO SKLOPNÉ, OTEVÍRAVÉ, 1x KŘÍDLO PEVNĚ ZASKLENÉ
- ROZMĚRY, DĚLENÍ A OTVÍRÁNÍ DLE SCHÉMATU
- OKNO JE Z OBOU STRAN DILATAČNĚ NAPOJENO DO OKENNÍ SESTAVY
- VÝPLŇ SE SMALTOVANÝM ZASKLENÍM DILATAČNĚ NAPOJENA DO SESTAVY
- max.Uw (celého okna) = 1,0 W/m<sup>2</sup>K
- PŘEDSAZENÁ MONTÁŽ OKNA

#### ZASKLENÍ

- TYP 1 – IZOLAČNÍ TROJSKLO ČIRÉ, MAX. Ug (ZASKLENÍ) = 0,6 W/m<sup>2</sup>K
  - BEZ ZVÝŠENÝCH POŽADAVKŮ NA ÚROVEŇ OCHRANY
- TYP 5 – IZOLAČNÍ DVOJSKLO SMALTOVANÉ, MAX. Ug (ZASKLENÍ) = 1,0 W/m<sup>2</sup>K
  - ZASKLÍVANÉ Z VNĚJŠÍ STRANY, Z VNITŘNÍ STRANY IZOLACE XPS TL.20 MM, KRYTÁ AL.PLECH 0,2MM – BEZ ZVÝŠENÝCH POŽADAVKŮ NA ÚROVEŇ OCHRANY A AKUSTIKY

#### BARVA OKNA

- EXTERIÉR – TMAVĚ ŠEDÁ – ANTRACIT, RAL 7016, DLE VÝKRESŮ POHLEDŮ
- INTERIÉR – TMAVĚ ŠEDÁ – ANTRACIT, RAL 7016, DLE PD INTERIÉRU

#### KOVÁNÍ – SPECIÁLNÍ PŘETOČENÉ KOVÁNÍ

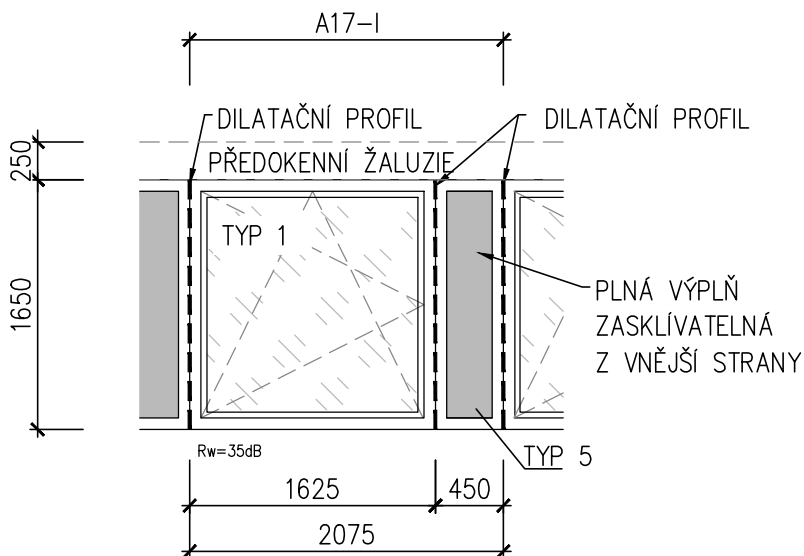
- TZN. 3. POLOHA (OTEVÍRÁNÍ) MOŽNO UZAMČÍT– OKNO DOVOLÍ PO UZAVŘENÍ KLIKY **POUZE 2. POLOHU VYKLOPENÍ**, ALE 3. POLOHA OTEVÍRÁNÍ ZŮSTANE UZAMČENA

#### - STANDARTNĚ BUDE OKNO UZAVŘENO UNIVERZÁLNÍM KLÍČEM (POUZE SKLOPNÉ)

- CELOOVBODOVÉ, SYSTÉMOVÁ KLIKA V KOVOVÉM PŘEVODNÍM S PLASTOVOU ÚPRAVOU, UMÍSTĚNÍ KLIKY VE VÝŠCE MAX. 1,6 M NAD PODLAHOU MÍSTNOSTI

#### SOUČÁST DODÁVKY

- VČETNĚ POTŘEBNÝCH KOTEV A KOTEVNÍCH PRVKŮ VYNÁŠEJÍCÍCH OKNO PŘED LÍC NOSNÉ KONSTRUKCE
- OKNO OSAZENO EXTERIÉROVÝMI ŽALUZIEMI– VIZ. SAMOSTATNÝ VÝROBEK – OSTATNÍ PSV



OZNAČENÍ NA VÝKRESE	POPIS	1.PP	1.NP	2.NP	3.NP	4.NP	5.NP	6.NP	7.NP	8.NP	Σ
		A17	ROZMĚRY OKNA: 4675 x 1650 MM PARAPET: 850 MM	-	-	-	-	-	1	-	

PODROBNÉ POŽADAVKY VIZ. TECHNICKÁ SPECIFIKACE HLINÍKOVÝCH VÝROBKŮ NA SAMOSTATNÉM LISTĚ VČETNĚ POŽADOVANÝCH DETAILŮ

**VÍCEKOMOROVÉ HLINÍKOVÉ RÁMOVÉ OKNO**

- DĚLENO VERTIKÁLNĚ NA 3 DÍLY, KŘÍDLA SKLOPNÁ, OTEVÍRAVÁ
- ROZMĚRY, DĚLENÍ A OTVÍRÁNÍ DLE SCHÉMATU
- OKNO JE JEDNÉ STRANY DILATAČNĚ NAPOJENO DO OKENNÍ SESTAVY
- max.Uw (celého okna) = 1,0 W/m<sup>2</sup>K
- PŘEDSAZENÁ MONTÁŽ OKNA

**ZASKLENÍ**

- TYP 1 - IZOLAČNÍ TROJSKLO ČIRÉ, MAX. U<sub>g</sub> (ZASKLENÍ) = 0,6 W/m<sup>2</sup>K
- BEZ ZVÝŠENÝCH POŽADAVKŮ NA ÚROVEŇ OCHRANY

**BARVA OKNA**

- EXTERIÉR - TMAVĚ ŠEDÁ - ANTRACIT, RAL 7016, DLE VÝKRESŮ POHLEDŮ
- INTERIÉR - TMAVĚ ŠEDÁ - ANTRACIT, RAL 7016, DLE PD INTERIÉRU

**KOVÁNÍ - SPECIÁLNÍ PŘETOČENÉ KOVÁNÍ**

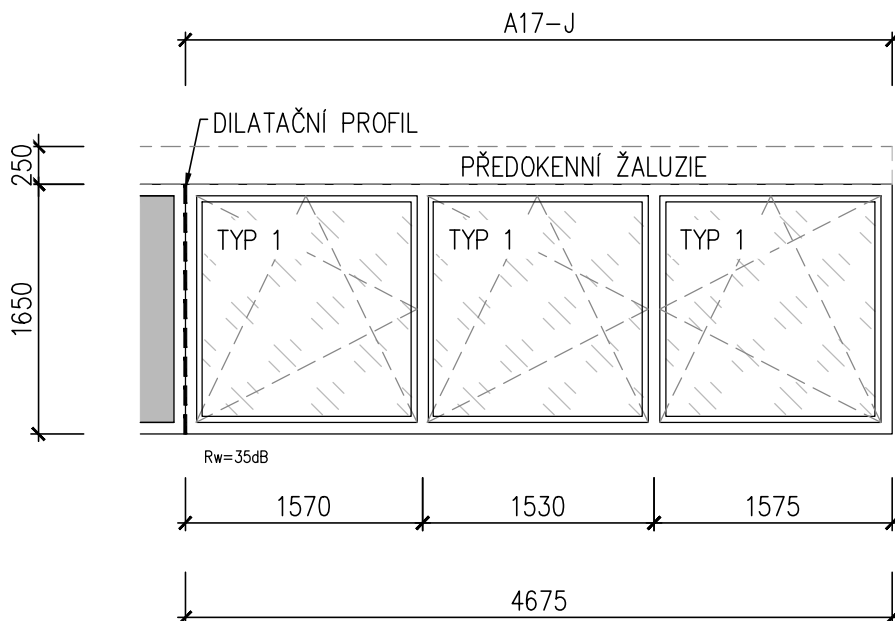
- TZN. 3. POLOHA (OTEVÍRÁNÍ) MOŽNO UZAMČÍT- OKNO DOVOLÍ PO UZAVŘENÍ KLIKY **POUZE 2. POLOHU VYKLOPENÍ**, ALE 3. POLOHA OTEVÍRÁNÍ ZŮSTANE UZAMČENA

**- STANDARTNĚ BUDE OKNO UZAVŘENO UNIVERZÁLNÍM KLÍČEM (POUZE SKLOPNĚ)**

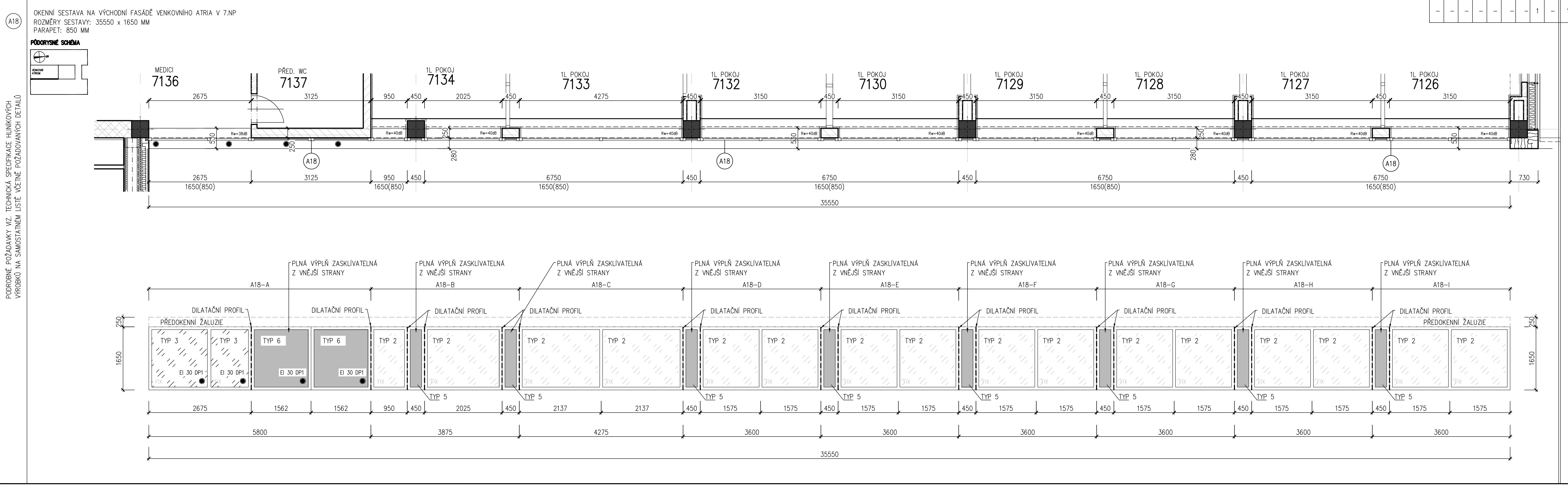
- CELOOVBODOVÉ, SYSTÉMOVÁ KLIKA V KOVOVÉM PROVEDENÍ S PLASTOVOU ÚPRAVOU, UMÍSTĚNÍ KLIKY VE VÝŠCE MAX. 1,6 M NAD PODLAHOU MÍSTNOSTI

**SOUČÁST DODÁVKY**

- VČETNĚ POTŘEBNÝCH KOTEV A KOTEVNÍCH PRVKŮ VYNÁŠEJÍCÍCH OKNO PŘED LÍC NOSNÉ KONSTRUKCE
- OKNO OSAZENO EXTERIÉROVÝMI ŽALUZIEMI- VIZ. SAMOSTATNÝ VÝROBEK - OSTATNÍ PSV



OZNAČENÍ NA VÝKRESE	POPIS	1.PP	1.NP	2.NP	3.NP	4.NP	5.NP	6.NP	7.NP	8.NP	Σ
(A18)	OKENNÍ SESTAVA NA VÝCHODNÍ FASÁDĚ VENKOVNÍHO ATRIA V 7.NP ROZMĚRY SESTAVY: 35550 x 1650 MM PARAPET: 850 MM	-	-	-	-	-	-	-	-	1	-



OZNAČENÍ NA VÝKRESE	POPIS	1.PP	1.NP	2.NP	3.NP	4.NP	5.NP	6.NP	7.NP	8.NP	Σ
				-	-	-	-	-	-	-	

 A18  
 A

 ROZMĚRY OKNA: 5800 x 1650 MM  
 PARAPET: 850 MM

**VÍCEKOMOROVÉ HLINÍKOVÉ RÁMOVÉ OKNO**

- DĚLENO VERTIKÁLNĚ NA 4 DÍLY, KŘÍDLA PEVNĚ ZASKLENA
- ROZMĚRY, DĚLENÍ A OTVÍRÁNÍ DLE SCHÉMATU
- OKNO JE Z JEDNÉ STRANY DILATAČNĚ NAPOJENO DO OKENNÍ SESTAVY
- VÝPLŇ SE SMALTOVANÝM ZASKLENÍM DILATAČNĚ NAPOJENA DO SESTAVY
- max.Uw (celého okna) = 1,0 W/m<sup>2</sup>K
- PŘEDSAZENÁ MONTÁŽ OKNA, VČETNĚ OCELOVÉHO KOTEVNÍHO L PROFILU, PO CELÉM OBVODU OKNA
- S POŽÁRNÍ ODOLNOSTÍ EI 30 DP1 DLE PBŘ

**ZASKLENÍ**

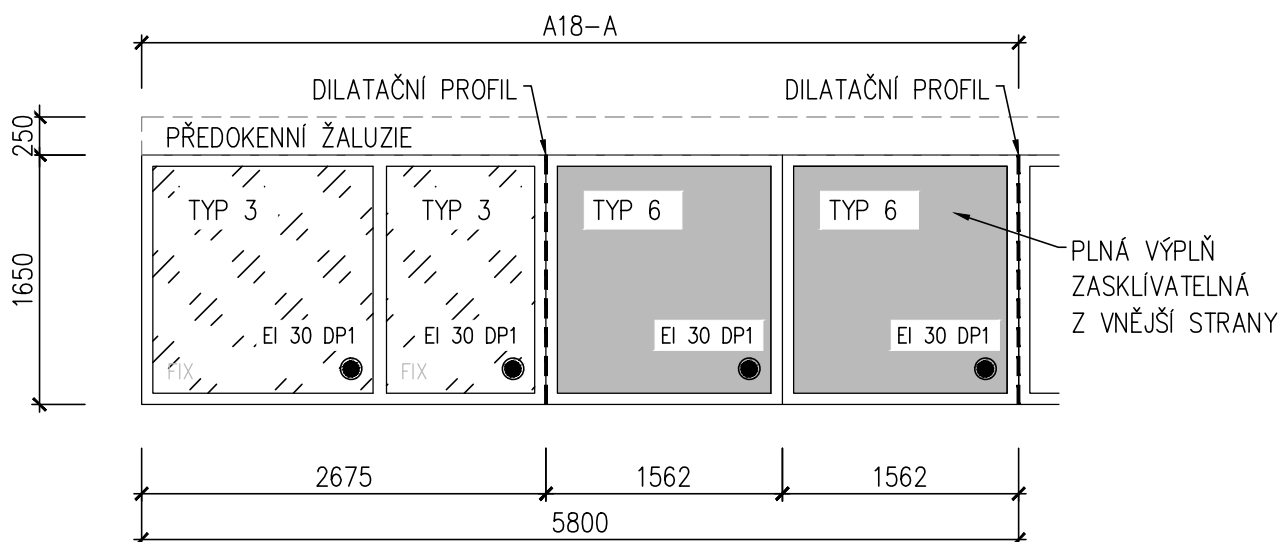
- TYP 3 – IZOLAČNÍ TROJSKLO ČIRÉ, MAX. Ug (ZASKLENÍ) = 1,0 W/m<sup>2</sup>K
  - POŽÁRNÍ ODOLNOST EI 30 DP1
  - BEZ ZVÝŠENÝCH POŽADAVKŮ NA ÚROVEŇ OCHRANY
  - ZVÝŠENÝ POŽADAVEK NA AKUSTIKU, min.Rw=38 dB
- TYP 6 – IZOLAČNÍ DVOJSKLO SMALTOVANÉ, MAX. Ug (ZASKLENÍ) = 1,0 W/m<sup>2</sup>K
  - POŽÁRNÍ ODOLNOST EI 30 DP1
  - ZASKLÍVANÉ Z VNĚJŠÍ STRANY, Z VNITŘNÍ STRANY IZOLACE XPS TL.20 MM, KRYTÁ AL.PLECH 0,2MM
  - BEZ ZVÝŠENÝCH POŽADAVKŮ NA ÚROVEŇ OCHRANY A AKUSTIKY

**BARVA OKNA**

- EXTERIÉR – TMAVĚ ŠEDÁ – ANTRACIT, RAL 7016, DLE VÝKRESŮ POHLEDŮ
- INTERIÉR – TMAVĚ ŠEDÁ – ANTRACIT, RAL 7016, DLE PD INTERIÉRU

**SOUČÁST DODÁVKY**

- VČETNĚ POTŘEBNÝCH KOTEV A KOTEVNÍCH PRVKŮ VYNÁŠEJÍCÍCH OKNO PŘED LÍC NOSNÉ KONSTRUKCE
- OKNO OSAZENO EXTERIÉROVÝMI ŽALUZIEMI – VIZ. SAMOSTATNÝ VÝROBEK – OSTATNÍ PSV

 PODROBNÉ POŽADAVKY VIZ. TECHNICKÁ SPECIFIKACE HLINÍKOVÝCH  
 VÝROBKŮ NA SAMOSTATNÉM LISTĚ VČETNĚ POŽADOVANÝCH DETAILŮ


OZNAČENÍ NA VÝKRESE	POPIS	1.PP	1.NP	2.NP	3.NP	4.NP	5.NP	6.NP	7.NP	8.NP	Σ
		—	—	—	—	—	—	—	—	1	

 A18  
 B

 ROZMĚRY OKNA: 3875 x 1650 MM  
 PARAPET: 850 MM

**VÍCEKOMOROVÉ HLINÍKOVÉ RÁMOVÉ OKNO**

- DĚLENO VERTIKÁLNĚ NA 4 DÍLY, KŘÍDLA PEVNĚ ZASKLENA
- ROZMĚRY, DĚLENÍ A OTVÍRÁNÍ DLE SCHÉMATU
- OKNO JE Z OBOU STRAN DILATAČNĚ NAPOJENO DO OKENNÍ SESTAVY
- VÝPLŇ SE SMALTOVANÝM ZASKLENÍM DILATAČNĚ NAPOJENA DO SESTAVY
- max.Uw (celého okna) = 1,0 W/m<sup>2</sup>K
- PŘEDSAZENÁ MONTÁŽ OKNA

**ZASKLENÍ**

- TYP 2 - IZOLAČNÍ TROJSKLO ČIRÉ, MAX. Ug (ZASKLENÍ) = 0,6 W/m<sup>2</sup>K
  - BEZ ZVÝŠENÝCH POŽADAVKŮ NA ÚROVEŇ OCHRANY
  - ZVÝŠENÝ POŽADAVEK NA AKUSTIKU, min.Rw=40 dB
- TYP 5 - IZOLAČNÍ DVOJSKLO SMALTOVANÉ, MAX. Ug (ZASKLENÍ) = 1,0 W/m<sup>2</sup>K
  - ZASKLÍVANÉ Z VNĚJŠÍ STRANY, Z VNITŘNÍ STRANY IZOLACE XPS TL.20 MM, KRYTÁ AL.PLECH 0,2MM - BEZ ZVÝŠENÝCH POŽADAVKŮ NA ÚROVEŇ OCHRANY A AKUSTIKY

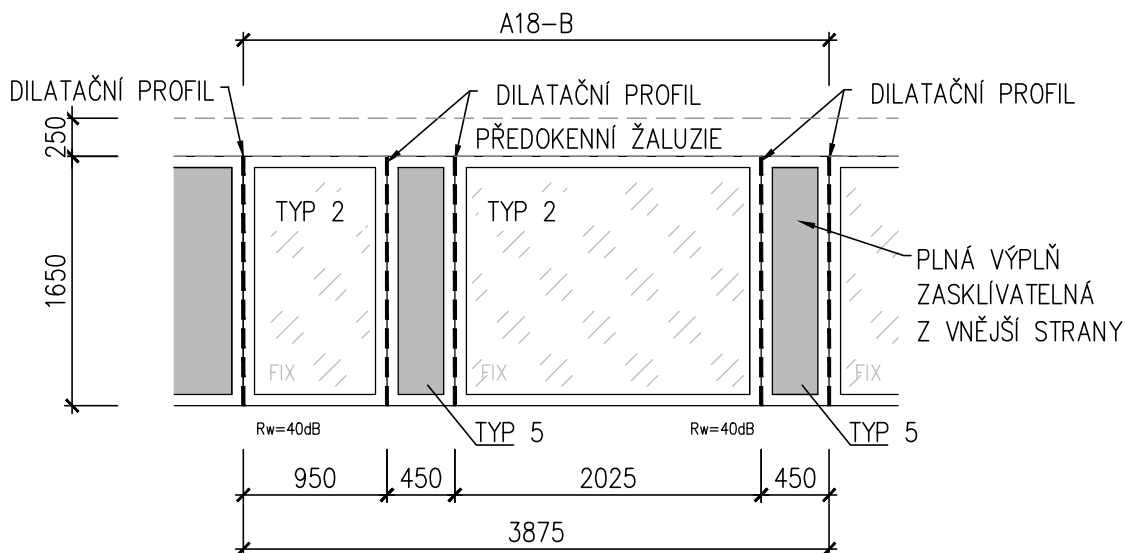
**BARVA OKNA**

- EXTERIÉR - TMAVĚ ŠEDÁ - ANTRACIT, RAL 7016, DLE VÝKRESŮ POHLEDŮ
- INTERIÉR - TMAVĚ ŠEDÁ - ANTRACIT, RAL 7016, DLE PD INTERIÉRU

**SOUČÁST DODÁVKY**

- VČETNĚ POTŘEBNÝCH KOTEV A KOTEVNÍCH PRVKŮ VYNÁŠEJÍCÍCH OKNO PŘED LÍC NOSNÉ KONSTRUKCE
- OKNO OSAZENO EXTERIÉROVÝMI ŽALUZIEMI- VIZ. SAMOSTATNÝ VÝROBEK - OSTATNÍ PSV

PODROBNÉ POŽADAVKY VIZ. TECHNICKÁ SPECIFIKACE HLINÍKOVÝCH VÝROBKŮ NA SAMOSTATNÉM LISTĚ VČETNĚ POŽADOVANÝCH DETAILŮ





OZNAČENÍ NA VÝKRESE	POPIS	1.PP	1.NP	2.NP	3.NP	4.NP	5.NP	6.NP	7.NP	8.NP	Σ
				-	-	-	-	-	-	-	

 A18  
 C

 ROZMĚRY OKNA: 4275 x 1650 MM  
 PARAPET: 850 MM

**VÍCEKOMOROVÉ HLINÍKOVÉ RÁMOVÉ OKNO**

- DĚLENO VERTIKÁLNĚ NA 2 DÍLY, KŘÍDLA PEVNĚ ZASKLENA
- ROZMĚRY, DĚLENÍ A OTVÍRÁNÍ DLE SCHÉMATU
- OKNO JE Z OBOU STRAN DILATAČNĚ NAPOJENO DO OKENNÍ SESTAVY
- max.Uw (celého okna) = 1,0 W/m<sup>2</sup>K
- PŘEDSAZENÁ MONTÁŽ OKNA

**ZASKLENÍ**

- TYP 2 - IZOLAČNÍ TROJSKLO ČIRÉ, MAX. Ug (ZASKLENÍ) = 0,6 W/m<sup>2</sup>K
  - BEZ ZVÝŠENÝCH POŽADAVKŮ NA ÚROVEŇ OCHRANY
  - ZVÝŠENÝ POŽADAVEK NA AKUSTIKU, min.Rw=40 dB

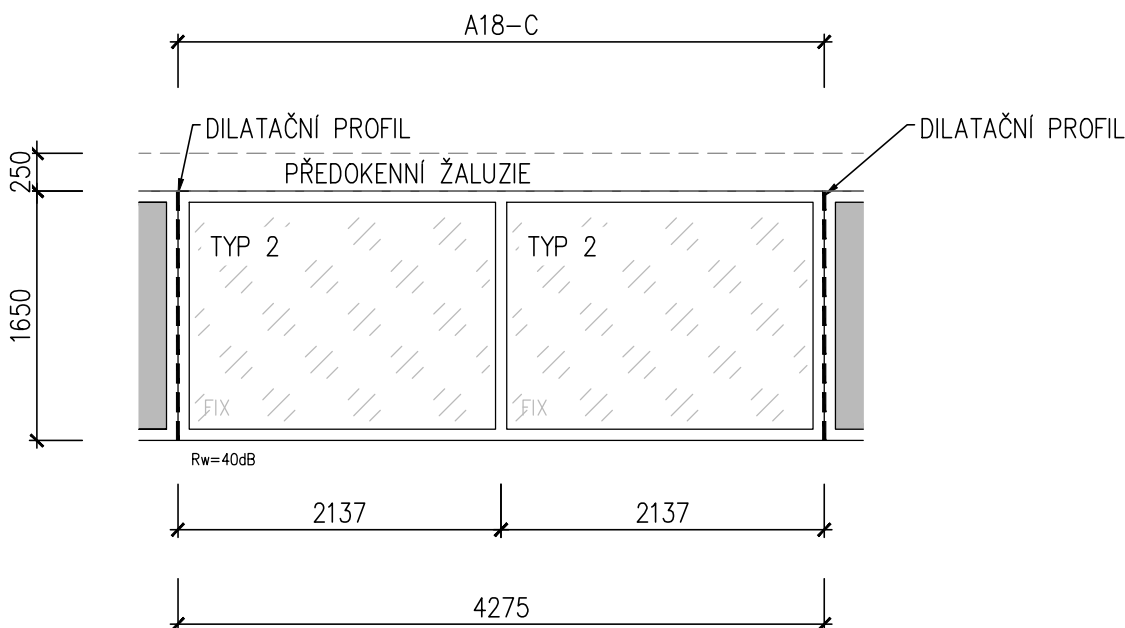
**BARVA OKNA**

- EXTERIÉR - TMAVĚ ŠEDÁ - ANTRACIT, RAL 7016, DLE VÝKRESŮ POHLEDŮ
- INTERIÉR - TMAVĚ ŠEDÁ - ANTRACIT, RAL 7016, DLE PD INTERIÉRU

**SOUČÁST DODÁVKY**

- VČETNĚ POTŘEBNÝCH KOTEV A KOTEVNÍCH PRVKŮ VYNÁŠEJÍCÍCH OKNO PŘED LÍC NOSNÉ KONSTRUKCE
- OKNO OSAZENO EXTERIÉROVÝMI ŽALUZIEMI- VIZ. SAMOSTATNÝ VÝROBEK - OSTATNÍ PSV

PODROBNÉ POŽADAVKY VIZ. TECHNICKÁ SPECIFIKACE HLINÍKOVÝCH VÝROBKŮ NA SAMOSTATNÉM LISTĚ VČETNĚ POŽADOVANÝCH DETAILŮ



OZNAČENÍ NA VÝKRESE	POPIS	1.PP	1.NP	2.NP	3.NP	4.NP	5.NP	6.NP	7.NP	8.NP	Σ
				-	-	-	-	-	-	-	

 A18  
 D-H

 ROZMĚRY OKNA: 3600 x 1650 MM  
 PARAPET: 850 MM

**VÍCEKOMOROVÉ HLINÍKOVÉ RÁMOVÉ OKNO**

- DĚLENO VERTIKÁLNĚ NA 3 DÍLY, KŘÍDLA PEVNĚ ZASKLENA
- ROZMĚRY, DĚLENÍ A OTVÍRÁNÍ DLE SCHÉMATU
- OKNO JE Z OBOU STRAN DILATAČNĚ NAPOJENO DO OKENNÍ SESTAVY
- VÝPLŇ SE SMALTOVANÝM ZASKLENÍM DILATAČNĚ NAPOJENA DO SESTAVY
- max.Uw (celého okna) = 1,0 W/m<sup>2</sup>K
- PŘEDSAZENÁ MONTÁŽ OKNA

**ZASKLENÍ**

- TYP 2 – IZOLAČNÍ TROJSKLO ČIRÉ, MAX. Ug (ZASKLENÍ) = 0,6 W/m<sup>2</sup>K
  - BEZ ZVÝŠENÝCH POŽADAVKŮ NA ÚROVEŇ OCHRANY
  - ZVÝŠENÝ POŽADAVEK NA AKUSTIKU, min.Rw=40 dB
- TYP 5 – IZOLAČNÍ DVOJSKLO SMALTOVANÉ, MAX. Ug (ZASKLENÍ) = 1,0 W/m<sup>2</sup>K
  - ZASKLÍVANÉ Z VNĚJŠÍ STRANY, Z VNITŘNÍ STRANY IZOLACE XPS TL.20 MM, KRYTÁ AL.PLECH 0,2MM – BEZ ZVÝŠENÝCH POŽADAVKŮ NA ÚROVEŇ OCHRANY A AKUSTIKY

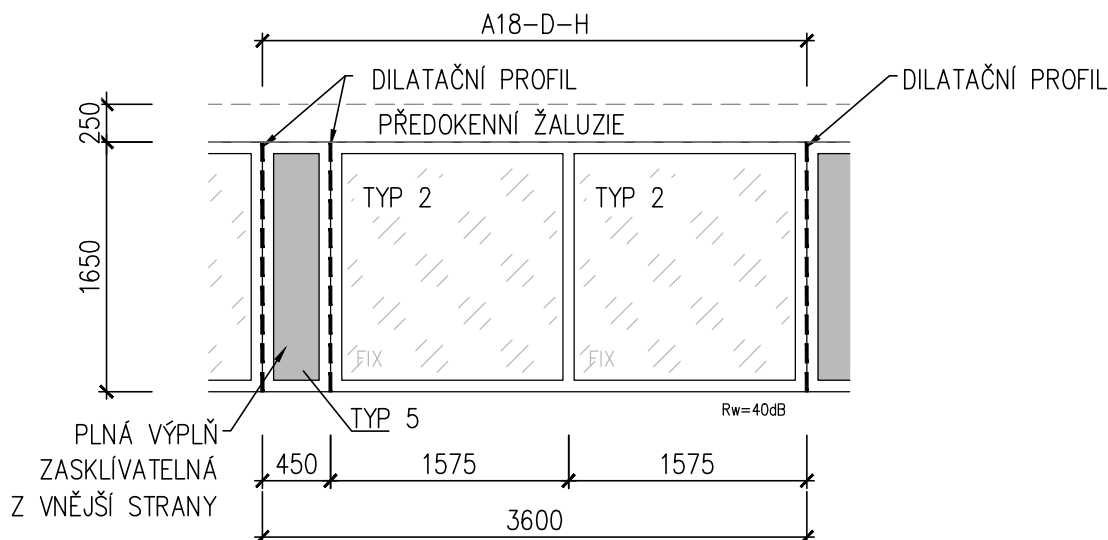
**BARVA OKNA**

- EXTERIÉR – TMAVĚ ŠEDÁ – ANTRACIT, RAL 7016, DLE VÝKRESŮ POHLEDŮ
- INTERIÉR – TMAVĚ ŠEDÁ – ANTRACIT, RAL 7016, DLE PD INTERIÉRU

**SOUČÁST DODÁVKY**

- VČETNĚ POTŘEBNÝCH KOTEV A KOTEVNÍCH PRVKŮ VYNÁŠEJÍCÍCH OKNO PŘED LÍC NOSNÉ KONSTRUKCE
- OKNO OSAZENO EXTERIÉROVÝMI ŽALUZIEMI– VIZ. SAMOSTATNÝ VÝROBEK – OSTATNÍ PSV

PODROBNÉ POŽADAVKY VIZ. TECHNICKÁ SPECIFIKACE HLINÍKOVÝCH VÝROBKŮ NA SAMOSTATNÉM LISTĚ VČETNĚ POŽADOVANÝCH DETAILŮ



OZNAČENÍ NA VÝKRESE	POPIS	1.PP	1.NP	2.NP	3.NP	4.NP	5.NP	6.NP	7.NP	8.NP	Σ
				-	-	-	-	-	-	-	

A18

 ROZMĚRY OKNA: 3600 x 1650 MM  
 PARAPET: 850 MM

**VÍCEKOMOROVÉ HLINÍKOVÉ RÁMOVÉ OKNO**

- DĚLENO VERTIKÁLNĚ NA 3 DÍLY, KŘÍDLA PEVNĚ ZASKLENA
- ROZMĚRY, DĚLENÍ A OTVÍRÁNÍ DLE SCHÉMATU
- OKNO JE Z JEDNÉ STRANY DILATAČNĚ NAPOJENO DO OKENNÍ SESTAVY
- VÝPLŇ SE SMALTOVANÝM ZASKLENÍM DILATAČNĚ NAPOJENA DO SESTAVY
- max.Uw (celého okna) = 1,0 W/m<sup>2</sup>K
- PŘEDSAZENÁ MONTÁŽ OKNA

**ZASKLENÍ**

- TYP 2 - IZOLAČNÍ TROJSKLO ČIRÉ, MAX. Ug (ZASKLENÍ) = 0,6 W/m<sup>2</sup>K
  - BEZ ZVÝŠENÝCH POŽADAVKŮ NA ÚROVEŇ OCHRANY
  - ZVÝŠENÝ POŽADAVEK NA AKUSTIKU, min.Rw=40 dB
- TYP 5 - IZOLAČNÍ DVOJSKLO SMALTOVANÉ, MAX. Ug (ZASKLENÍ) = 1,0 W/m<sup>2</sup>K
  - ZASKLÍVANÉ Z VNĚJŠÍ STRANY, Z VNITŘNÍ STRANY IZOLACE XPS TL.20 MM, KRYTÁ AL.PLECH 0,2MM - BEZ ZVÝŠENÝCH POŽADAVKŮ NA ÚROVEŇ OCHRANY A AKUSTIKY

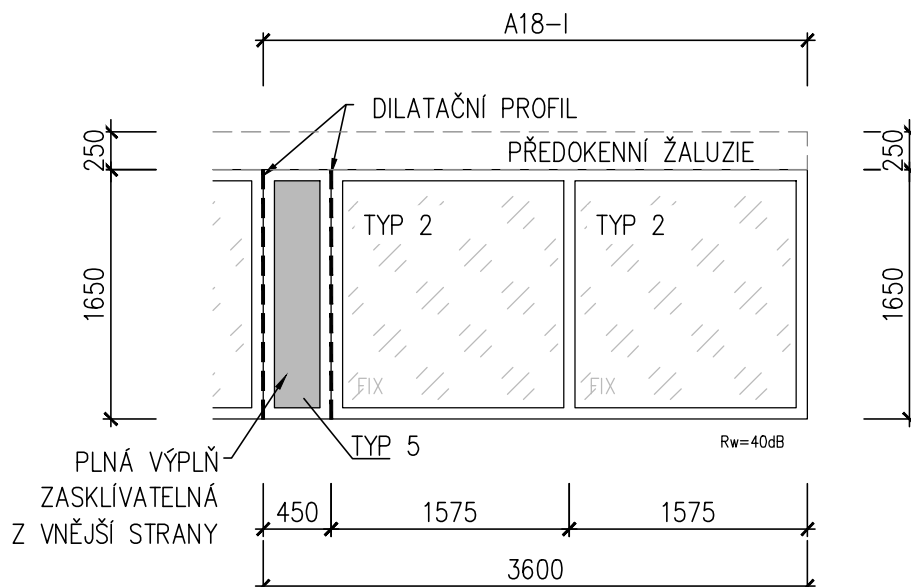
**BARVA OKNA**

- EXTERIÉR - TMAVĚ ŠEDÁ - ANTRACIT, RAL 7016, DLE VÝKRESŮ POHLEDŮ
- INTERIÉR - TMAVĚ ŠEDÁ - ANTRACIT, RAL 7016, DLE PD INTERIÉRU

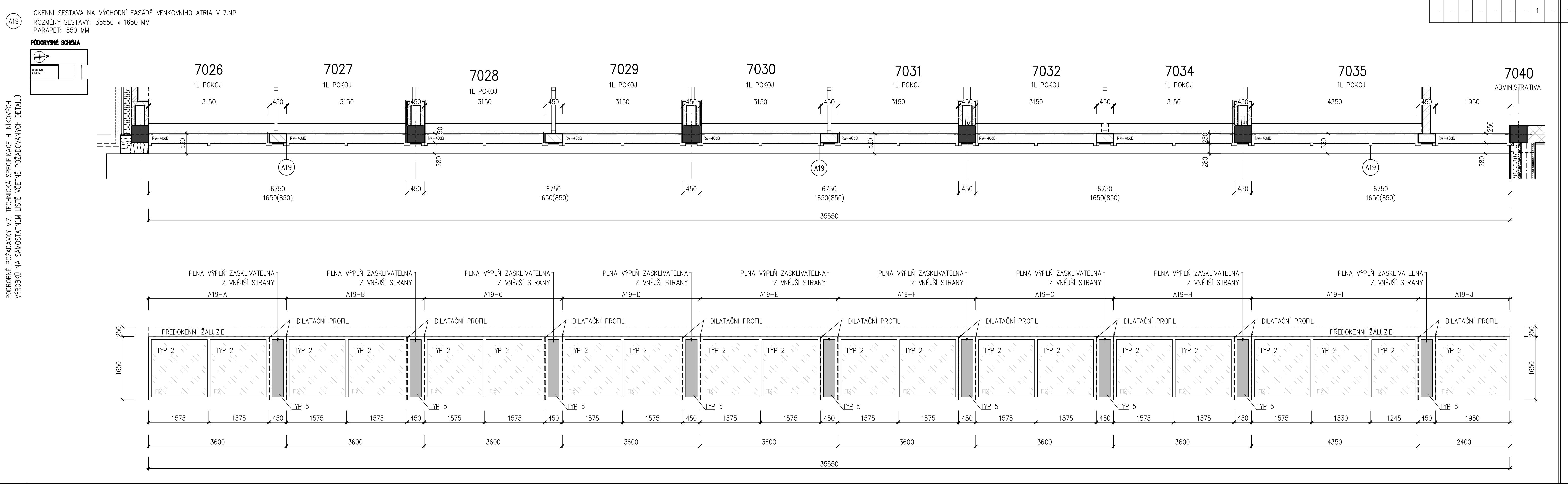
**SOUČÁST DODÁVKY**

- VČETNĚ POTŘEBNÝCH KOTEV A KOTEVNÍCH PRVKŮ VYNÁŠEJÍCÍCH OKNO PŘED LÍC NOSNÉ KONSTRUKCE
- OKNO OSAZENO EXTERIÉROVÝMI ŽALUZIEMI- VIZ. SAMOSTATNÝ VÝROBEK - OSTATNÍ PSV

PODROBNÉ POŽADAVKY VIZ. TECHNICKÁ SPECIFIKACE HLINÍKOVÝCH VÝROBKŮ NA SAMOSTATNÉM LISTĚ VČETNĚ POŽADOVANÝCH DETAILŮ



OZNAČENÍ NA VÝKRESE	POPIS	1.PP	1.NP	2.NP	3.NP	4.NP	5.NP	6.NP	7.NP	8.NP	Σ	
A19	OKENNÍ SESTAVA NA VÝCHODNÍ FASÁDĚ VENKOVNÍHO ATRIA V 7.NP ROZMĚRY SESTAVY: 35550 x 1650 MM PARAPET: 850 MM	-	-	-	-	-	-	-	-	1	-	1



PODROBNĚ POŽADAVKY VIZ. TECHNICKÁ SPECIFIKACE HLINÍKOVÝCH VÝROBKŮ NA SAMOSTATNÉM LISTĚ VČETNĚ POŽADOVANÝCH DETAILŮ

OZNAČENÍ NA VÝKRESE	POPIS	1.PP	1.NP	2.NP	3.NP	4.NP	5.NP	6.NP	7.NP	8.NP	Σ
				-	-	-	-	-	-	-	

 A19  
 A

 ROZMĚRY OKNA: 3600 x 1650 MM  
 PARAPET: 850 MM

**VÍCEKOMOROVÉ HLINÍKOVÉ RÁMOVÉ OKNO**

- DĚLENO VERTIKÁLNĚ NA 3 DÍLY, KŘÍDLA PEVNĚ ZASKLENA
- ROZMĚRY, DĚLENÍ A OTVÍRÁNÍ DLE SCHÉMATU
- OKNO JE Z JEDNÉ STRANY DILATAČNĚ NAPOJENO DO OKENNÍ SESTAVY
- VÝPLŇ SE SMALTOVANÝM ZASKLENÍM DILATAČNĚ NAPOJENA DO SESTAVY
- max.Uw (celého okna) = 1,0 W/m<sup>2</sup>K
- PŘEDSAZENÁ MONTÁŽ OKNA

**ZASKLENÍ**

- TYP 2 – IZOLAČNÍ TROJSKLO ČIRÉ, MAX. Ug (ZASKLENÍ) = 0,6 W/m<sup>2</sup>K
  - BEZ ZVÝŠENÝCH POŽADAVKŮ NA ÚROVEŇ OCHRANY
  - ZVÝŠENÝ POŽADAVEK NA AKUSTIKU, min.Rw=40 dB
- TYP 5 – IZOLAČNÍ DVOJSKLO SMALTOVANÉ, MAX. Ug (ZASKLENÍ) = 1,0 W/m<sup>2</sup>K
  - ZASKLÍVANÉ Z VNĚJŠÍ STRANY, Z VNITŘNÍ STRANY IZOLACE XPS TL.20 MM, KRYTÁ AL.PLECH 0,2MM
  - BEZ ZVÝŠENÝCH POŽADAVKŮ NA ÚROVEŇ OCHRANY A AKUSTIKY

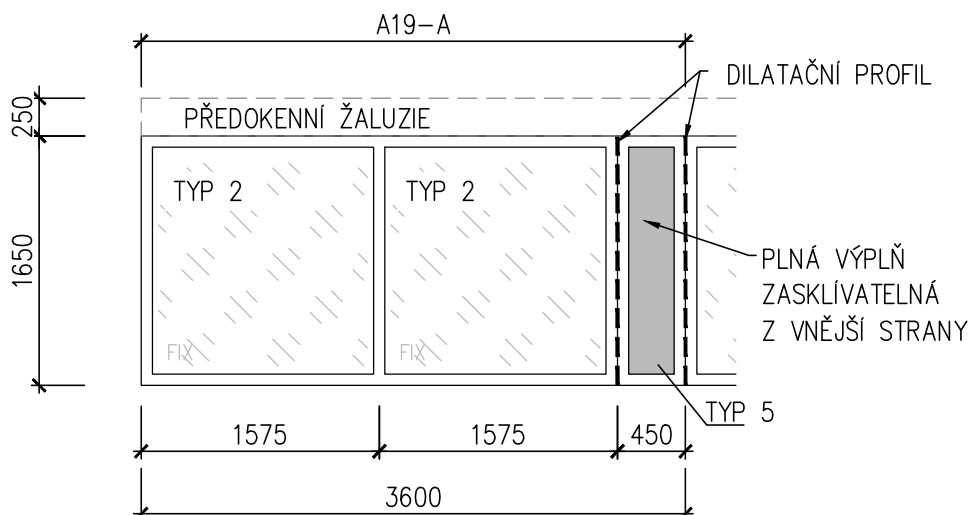
**BARVA OKNA**

- EXTERIÉR – TMAVĚ ŠEDÁ – ANTRACIT, RAL 7016, DLE VÝKRESŮ POHLEDŮ
- INTERIÉR – TMAVĚ ŠEDÁ – ANTRACIT, RAL 7016, DLE PD INTERIÉRU

**SOUČÁST DODÁVKY**

- VČETNĚ POTŘEBNÝCH KOTEV A KOTEVNÍCH PRVKŮ VYNÁŠEJÍCÍCH OKNO PŘED LÍC NOSNÉ KONSTRUKCE
- OKNO OSAZENO EXTERIÉROVÝMI ŽALUZIEMI- VIZ. SAMOSTATNÝ VÝROBEK – OSTATNÍ PSV

PODROBNÉ POŽADAVKY VIZ. TECHNICKÁ SPECIFIKACE HLINÍKOVÝCH VÝROBKŮ NA SAMOSTATNÉM LISTĚ VČETNĚ POŽADOVANÝCH DETAILŮ



OZNAČENÍ NA VÝKRESE	POPIS	1.PP	1.NP	2.NP	3.NP	4.NP	5.NP	6.NP	7.NP	8.NP	Σ
		—	—	—	—	—	—	—	—	7	

 A19  
 B-H

 ROZMĚRY OKNA: 3600 x 1650 MM  
 PARAPET: 850 MM

**VÍCEKOMOROVÉ HLINÍKOVÉ RÁMOVÉ OKNO**

- DĚLENO VERTIKÁLNĚ NA 3 DÍLY, KŘÍDLA PEVNĚ ZASKLENA
- ROZMĚRY, DĚLENÍ A OTVÍRÁNÍ DLE SCHÉMATU
- OKNO JE Z OBOU STRAN DILATAČNĚ NAPOJENO DO OKENNÍ SESTAVY
- VÝPLŇ SE SMALTOVANÝM ZASKLENÍM DILATAČNĚ NAPOJENA DO SESTAVY
- max.Uw (celého okna) = 1,0 W/m<sup>2</sup>K
- PŘEDSAZENÁ MONTÁŽ OKNA

**ZASKLENÍ**

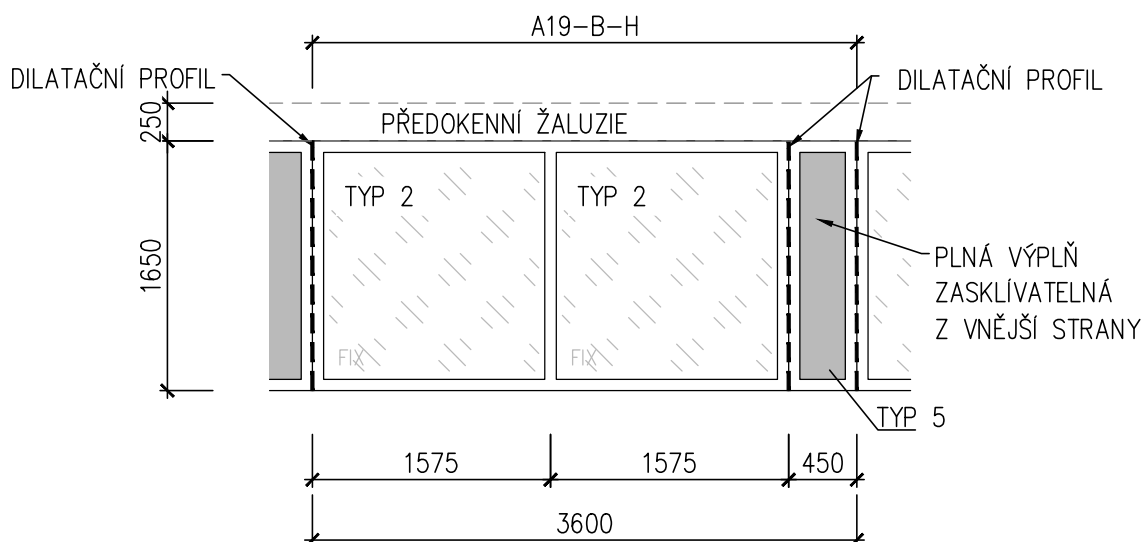
- TYP 2 - IZOLAČNÍ TROJSKLO ČIRÉ, MAX. Ug (ZASKLENÍ) = 0,6 W/m<sup>2</sup>K
  - BEZ ZVÝŠENÝCH POŽADAVKŮ NA ÚROVEŇ OCHRANY
  - ZVÝŠENÝ POŽADAVEK NA AKUSTIKU, min.Rw=40 dB
- TYP 5 - IZOLAČNÍ DVOJSKLO SMALTOVANÉ, MAX. Ug (ZASKLENÍ) = 1,0 W/m<sup>2</sup>K
  - ZASKLÍVANÉ Z VNĚJŠÍ STRANY, Z VNITŘNÍ STRANY IZOLACE XPS TL.20 MM, KRYTÁ AL.PLECH 0,2MM
  - BEZ ZVÝŠENÝCH POŽADAVKŮ NA ÚROVEŇ OCHRANY A AKUSTIKY

**BARVA OKNA**

- EXTERIÉR - TMAVĚ ŠEDÁ - ANTRACIT, RAL 7016, DLE VÝKRESŮ POHLEDŮ
- INTERIÉR - TMAVĚ ŠEDÁ - ANTRACIT, RAL 7016, DLE PD INTERIÉRU

**SOUČÁST DODÁVKY**

- VČETNĚ POTŘEBNÝCH KOTEV A KOTEVNÍCH PRVKŮ VYNÁŠEJÍCÍCH OKNO PŘED LÍC NOSNÉ KONSTRUKCE
- OKNO OSAZENO EXTERIÉROVÝMI ŽALUZIEMI- VIZ. SAMOSTATNÝ VÝROBEK - OSTATNÍ PSV

 PODROBNÉ POŽADAVKY VIZ. TECHNICKÁ SPECIFIKACE HLINÍKOVÝCH  
 VÝROBKŮ NA SAMOSTATNÉM LISTĚ VČETNĚ POŽADOVANÝCH DETAILŮ


OZNAČENÍ NA VÝKRESE	POPIS	1.PP	1.NP	2.NP	3.NP	4.NP	5.NP	6.NP	7.NP	8.NP	Σ
				-	-	-	-	-	-	-	

 A19  
 I

 ROZMĚRY OKNA: 4350 x 1650 MM  
 PARAPET: 850 MM

**VÍCEKOMOROVÉ HLINÍKOVÉ RÁMOVÉ OKNO**

- DĚLENO VERTIKÁLNĚ NA 3 DÍLY, KŘÍDLA PEVNĚ ZASKLENA
- ROZMĚRY, DĚLENÍ A OTVÍRÁNÍ DLE SCHÉMATU
- OKNO JE Z OBOU STRAN DILATAČNĚ NAPOJENO DO OKENNÍ SESTAVY
- max.Uw (celého okna) = 1,0 W/m<sup>2</sup>K
- PŘEDSAZENÁ MONTÁŽ OKNA

**ZASKLENÍ**

- TYP 2 - IZOLAČNÍ TROJSKLO ČIRÉ, MAX. Ug (ZASKLENÍ) = 0,6 W/m<sup>2</sup>K
  - BEZ ZVÝŠENÝCH POŽADAVKŮ NA ÚROVEŇ OCHRANY
  - ZVÝŠENÝ POŽADAVEK NA AKUSTIKU, min.Rw=40 dB

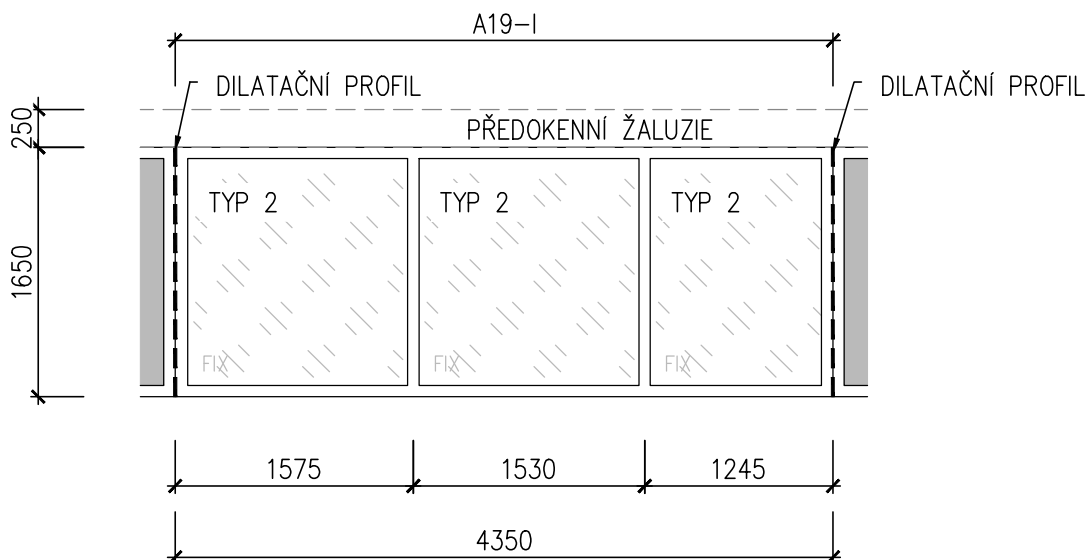
**BARVA OKNA**

- EXTERIÉR - TMAVĚ ŠEDÁ - ANTRACIT, RAL 7016, DLE VÝKRESŮ POHLEDŮ
- INTERIÉR - TMAVĚ ŠEDÁ - ANTRACIT, RAL 7016, DLE PD INTERIÉRU

**SOUČÁST DODÁVKY**

- VČETNĚ POTŘEBNÝCH KOTEV A KOTEVNÍCH PRVKŮ VYNÁŠEJÍCÍCH OKNO PŘED LÍC NOSNÉ KONSTRUKCE
- OKNO OSAZENO EXTERIÉROVÝMI ŽALUZIEMI- VIZ. SAMOSTATNÝ VÝROBEK - OSTATNÍ PSV

PODROBNÉ POŽADAVKY VIZ. TECHNICKÁ SPECIFIKACE HLINÍKOVÝCH VÝROBKŮ NA SAMOSTATNÉM LISTĚ VČETNĚ POŽADOVANÝCH DETAILŮ



OZNAČENÍ NA VÝKRESE	POPIS	1.PP	1.NP	2.NP	3.NP	4.NP	5.NP	6.NP	7.NP	8.NP	Σ
		A19 J	ROZMĚRY OKNA: 2400 x 1650 MM PARAPET: 850 MM	-	-	-	-	-	-	-	

 PODROBNÉ POŽADAVKY VIZ. TECHNICKÁ SPECIFIKACE HLINÍKOVÝCH  
 VÝROBKŮ NA SAMOSTATNÉM LISTĚ VČETNĚ POŽADOVANÝCH DETAILŮ

**VÍCEKOMOROVÉ HLINÍKOVÉ RÁMOVÉ OKNO**

- DĚLENO VERTIKÁLNĚ NA 2 DÍLY, KŘÍDLA PEVNĚ ZASKLENA
- ROZMĚRY, DĚLENÍ A OTVÍRÁNÍ DLE SCHÉMATU
- OKNO JE Z JEDNÉ STRANY DILATAČNĚ NAPOJENO DO OKENNÍ SESTAVY
- VÝPLŇ SE SMALTOVANÝM ZASKLENÍM DILATAČNĚ NAPOJENA DO SESTAVY
- max.Uw (celého okna) = 1,0 W/m<sup>2</sup>K
- PŘEDSAZENÁ MONTÁŽ OKNA

**ZASKLENÍ**

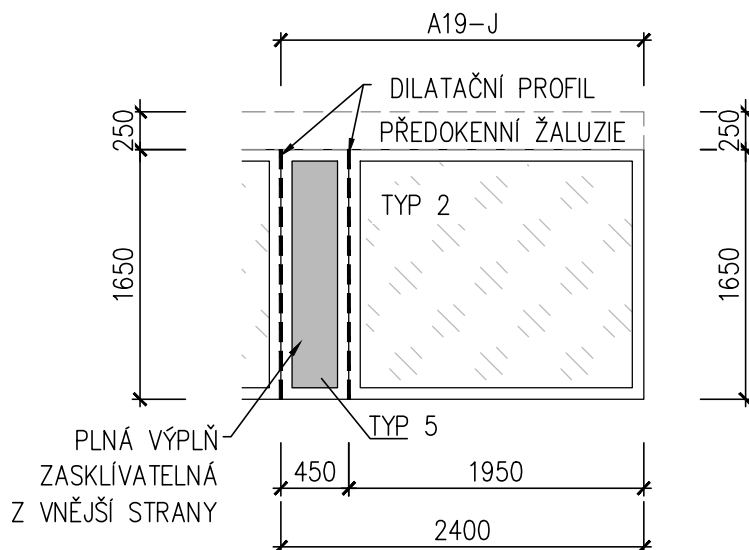
- TYP 2 – IZOLAČNÍ TROJSKLO ČIRÉ, MAX. Ug (ZASKLENÍ) = 0,6 W/m<sup>2</sup>K
  - BEZ ZVÝŠENÝCH POŽADAVKŮ NA ÚROVEŇ OCHRANY
  - ZVÝŠENÝ POŽADAVEK NA AKUSTIKU, min.Rw=40 dB
- TYP 5 – IZOLAČNÍ DVOJSKLO SMALTOVANÉ, MAX. Ug (ZASKLENÍ) = 1,0 W/m<sup>2</sup>K
  - ZASKLÍVANÉ Z VNĚJŠÍ STRANY, Z VNITŘNÍ STRANY IZOLACE XPS TL.20 MM, KRYTÁ AL.PLECH 0,2MM – BEZ ZVÝŠENÝCH POŽADAVKŮ NA ÚROVEŇ OCHRANY A AKUSTIKY

**BARVA OKNA**

- EXTERIÉR – TMAVĚ ŠEDÁ – ANTRACIT, RAL 7016, DLE VÝKRESŮ POHLEDŮ
- INTERIÉR – TMAVĚ ŠEDÁ – ANTRACIT, RAL 7016, DLE PD INTERIÉRU

**SOUČÁST DODÁVKY**

- VČETNĚ POTŘEBNÝCH KOTEV A KOTEVNÍCH PRVKŮ VYNÁŠEJÍCÍCH OKNO PŘED LÍC NOSNÉ KONSTRUKCE
- OKNO OSAZENO EXTERIÉROVÝMI ŽALUZIEMI– VIZ. SAMOSTATNÝ VÝROBEK – OSTATNÍ PSV







VEDOUcí PROJEKTANT ING. ARCH. J. HOMOLKA	ZODPOVĚDNÝ PROJEKTANT ING. VIKTOR ŠLAPAL	VYPRACOVAL ING. D. ANDĚLOVÁ	VÝPIS VÝROBKŮ HLINÍKOVÉ VENKOVNÍ	LIST 121
NPK a.s., PARDUBICKÁ NEMOCNICE VÝSTAVBA PAVILONU CUP S CENTRALIZACÍ AKUTNÍCH PROVOZŮ		A 06-18-P		

OZNAČENÍ NA VÝKRESE	POPIS	1.PP	1.NP	2.NP	3.NP	4.NP	5.NP	6.NP	7.NP	8.NP	Σ	
<p>(A20)</p> <p>1/2</p>	<p>ROZMĚRY DVEŘÍ: 700+700 x 2300+700 MM STAVEBNÍ OTVOR: 1800 x 3000 MM</p> <p>VÍCEKOMOROVÉ HLINÍKOVÉ PROSKLENÉ POSUVNÉ DVEŘE, RÁMOVÝ SYSTÉM</p> <ul style="list-style-type: none"> <li>- DVEŘE DVOUKŘÍDLÉ POSUVNÉ S EL. POHONEM, SYMETRICKÉ, BEZ PRAHU</li> <li>- VČETNĚ NADSVĚTLÍKU, BOČNÍCH ROZŠÍROVACÍCH PROFILŮ A ROZŠÍROVACÍHO POUTCE</li> <li>- DVEŘE O MIN. PRŮCHOZÍ ŠÍŘCE 700+700 MM A VÝŠCE 2300 MM</li> <li>- NADSVĚTLÍK PLNĚ ZASKLENÝ, SKLOPNÝ</li> <li>- BOČNÍ ROZŠÍROVACÍ PROFILY PRO VYKRYTÍ ZATEPLENÍ FASÁDY</li> <li>- VODOROVNÝ ROZŠÍROVACÍ PROFIL (POUTEC) VÝŠKY 150 MM, PRO VYKRYTÍ EL.POHONU</li> <li>- ROZMĚRY, DĚLENÍ A OTVÍRÁNÍ DLE SCHÉMATU</li> <li>- max.Ud (celých dveří) = 1,2 W/m<sup>2</sup>K</li> <li>- VČETNĚ PROKABELOVÁNÍ K NADPRAŽÍ</li> </ul> <p>DVEŘE S EL. POHONEM</p> <ul style="list-style-type: none"> <li>- REŽIM – OVLÁDANÉ RADAREM Z EXTERIÉRU / TLAČÍTKEM</li> <li>- PŘI ÚPLNÉ NEFUNKČNOSTI EL. SYSTÉMU MOŽNOST RUČNÍHO OTEVŘENÍ</li> <li>- VČETNĚ ZÁLOŽNÍHO ZDROJE UPS PRO DOČASNÝ CHOD (MIN. 1 HOD. PROVOZU)</li> <li>- KOMBINOVANÝ SNÍMAČ POHYBU A PŘÍTOMNOSTI</li> <li>- I/O BOARD – SYNCHRONIZACE DVOU POHONŮ</li> <li>- ADAPTIBILNÍ ŠÍŘE OTEVŘENÍ</li> <li>- ČÁSTEČNÉ RYCHLÉ OTEVŘENÍ (NURSE FUNCTION)</li> <li>- CERTIFIKÁT EPD</li> <li>- FUNKCE PUSH &amp; CLOSE</li> <li>- PŘEPÍNAČ FUNKCÍ DVEŘÍ: DIGITÁLNÍ OVLADAČ S 5 FUNKCEMI A MOŽNOSTÍ HLÁŠENÍ PORUCHY</li> <li>- MECHANICKÁ BEZPEČNOST POHONU (OMEZENÍ DYNAMICKÝCH SIL)</li> <li>- EL. POHON S KASTLÍKEM OSAZEN NA HLINÍKOVÉ STĚNĚ NAD DVEŘNÍM OTVOREM</li> <li>- VČETNĚ ODDÁLENÉHO UZAMYKATELNÉHO VOLIČE REŽIMŮ A PROKABELOVÁNÍ, VOLIČ UMÍSTĚN VE VÝŠCE 1,2M NA PODLAHOU V MÍSTNOSTI Č. 8002/8008</li> </ul> <p>KOVÁNÍ</p> <ul style="list-style-type: none"> <li>- DVEŘE – MUŠLE – MUŠLE (PRO NOUZOVÉ OTEVŘENÍ PŘI ÚNIKU)</li> <li>- NADSVĚTLÍK – CELOOBVODOVÉ, PÁKOVÝ OVLADAČ, VE VÝŠCE MAX. 1,5 M NAD PODLAHOU MÍSTNOSTI</li> </ul> <p>ZASKLENÍ</p> <ul style="list-style-type: none"> <li>- TYP 7 – BEZPEČNOSTNÍ IZOLAČNÍ DVOJSKLO ČIRÉ, max.Ug (zasklení)=1,0 W/m<sup>2</sup>K <ul style="list-style-type: none"> <li>- ZVÝŠENÁ ÚROVEŇ OCHRANY, OBOUSTRANNĚ NEROZBITNÉ, OCHRANA PŘED ÚRAZEM</li> <li>- BEZ ZVÝŠENÝCH POŽADAVKŮ NA NA AKUSTIKU, DLE ÚVODNÍ SPECIFIKACE, min. Rw=35 dB</li> </ul> </li> <li>- TYP 1 – IZOLAČNÍ TROJSKLO ČIRÉ, MAX. Ug (ZASKLENÍ) = 0,6 W/m<sup>2</sup>K <ul style="list-style-type: none"> <li>- BEZ ZVÝŠENÝCH POŽADAVKŮ NA ÚROVEŇ OCHRANY A AKUSTIKY</li> </ul> </li> <li>- VE VÝŠCE 900 MM A 1500 MM BUDOU STĚNY OZNAČENY VÝRAZNOU GRAFIKOU Z FÓLIE IMITUJÍCÍ PÍSKOVANÉ SKLO (ROZMĚRY GRAFIKY MIN. 50 x 50 MM, VE VZDÁLENOSTI CCA 150 MM) – DLE VYHL.Č. 398/2009 Sb.</li> </ul> <p>POPIS PROVOZU</p> <ul style="list-style-type: none"> <li>- OTEVÍRÁNÍ DVEŘÍ Z EXTERIÉRU RADAREM, Z MÍSTNOSTI Č.8002/8008 KARTOU</li> </ul> <p>SOUČÁST DODÁVKY</p> <ul style="list-style-type: none"> <li>- VČETNĚ POTŘEBNÝCH KOTEVNÍCH PRVKŮ A MONTÁŽE</li> </ul>	-	-	-	-	-	-	-	-	-	2	2

PODROBNÉ POŽADAVKY VIZ. TECHNICKÁ SPECIFIKACE HLINÍKOVÝCH  
 VÝROBKŮ NA SAMOSTATNÉM LISTĚ VČETNĚ POŽADOVANÝCH DETAILŮ

OZNAČENÍ  
 NA  
 VÝKRESE

POPIS

A20

2/2

 ROZMĚRY DVEŘÍ: 700+700 x 2300+700 MM  
 STAVEBNÍ OTVOR: 1800 x 3000 MM

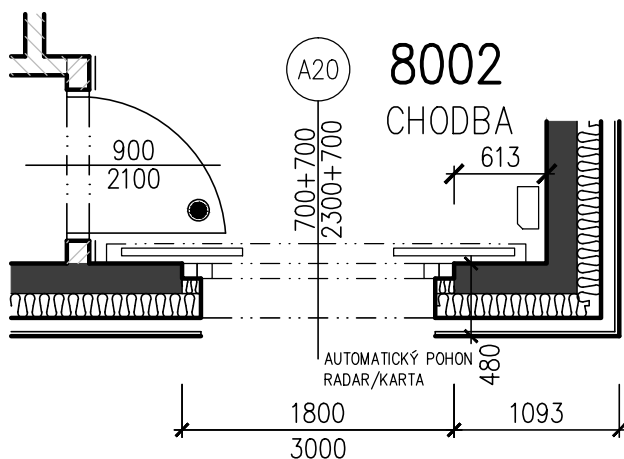
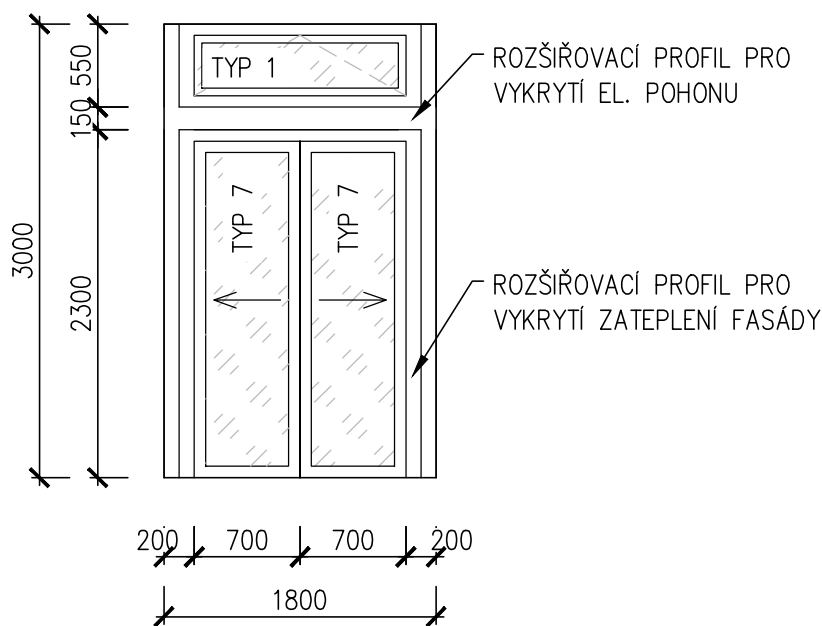
BARVA RÁMU:

- EXTERIÉR - ANTRACITOVÁ ŠEDÁ, RAL 7016, DLE VÝKRESŮ POHLEDŮ
- INTERIÉR - ANTRACITOVÁ ŠEDÁ, RAL 7016, DLE VÝKRESŮ INTERIÉRU

POZNÁMKA:

- **PODROBNÝ POPIS JEDNOTLIVÝCH PRVKŮ S POŽADOVANÝMI PARAMETRY VIZ. TECHNICKÁ SPECIFIKACE**
- STAVEBNÍ OTVOR NUTNO PŘED VÝROBU PŘEMĚŘIT
- ZPŮSOB OVLÁDÁNÍ DVEŘÍ BUDE ODSOUHLASEN UŽIVATELEM PŘED VÝROBU
- PŘED PROVÁDĚNÍM BUDE PROJEKTANTOVI PŘEDLOŽENA VÝROBNÍ DOKUMENTACE K ODSOUHLASENÍ

SCHÉMA DVEŘÍ:


 PODROBNÉ POŽADAVKY VIZ. TECHNICKÁ SPECIFIKACE HLINÍKOVÝCH  
 VÝROBKŮ NA SAMOSTATNÉM LISTĚ VČETNĚ POŽADOVANÝCH DETAILŮ