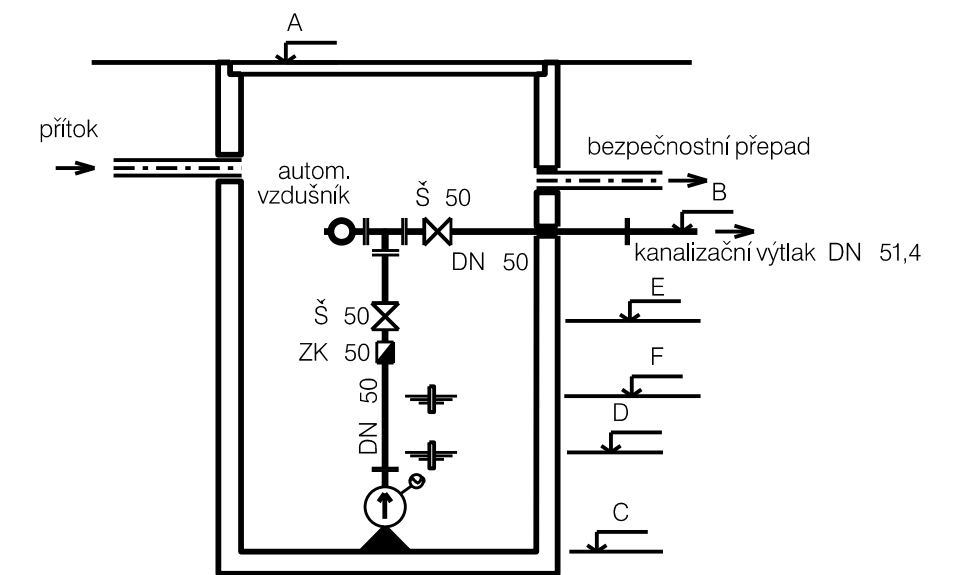
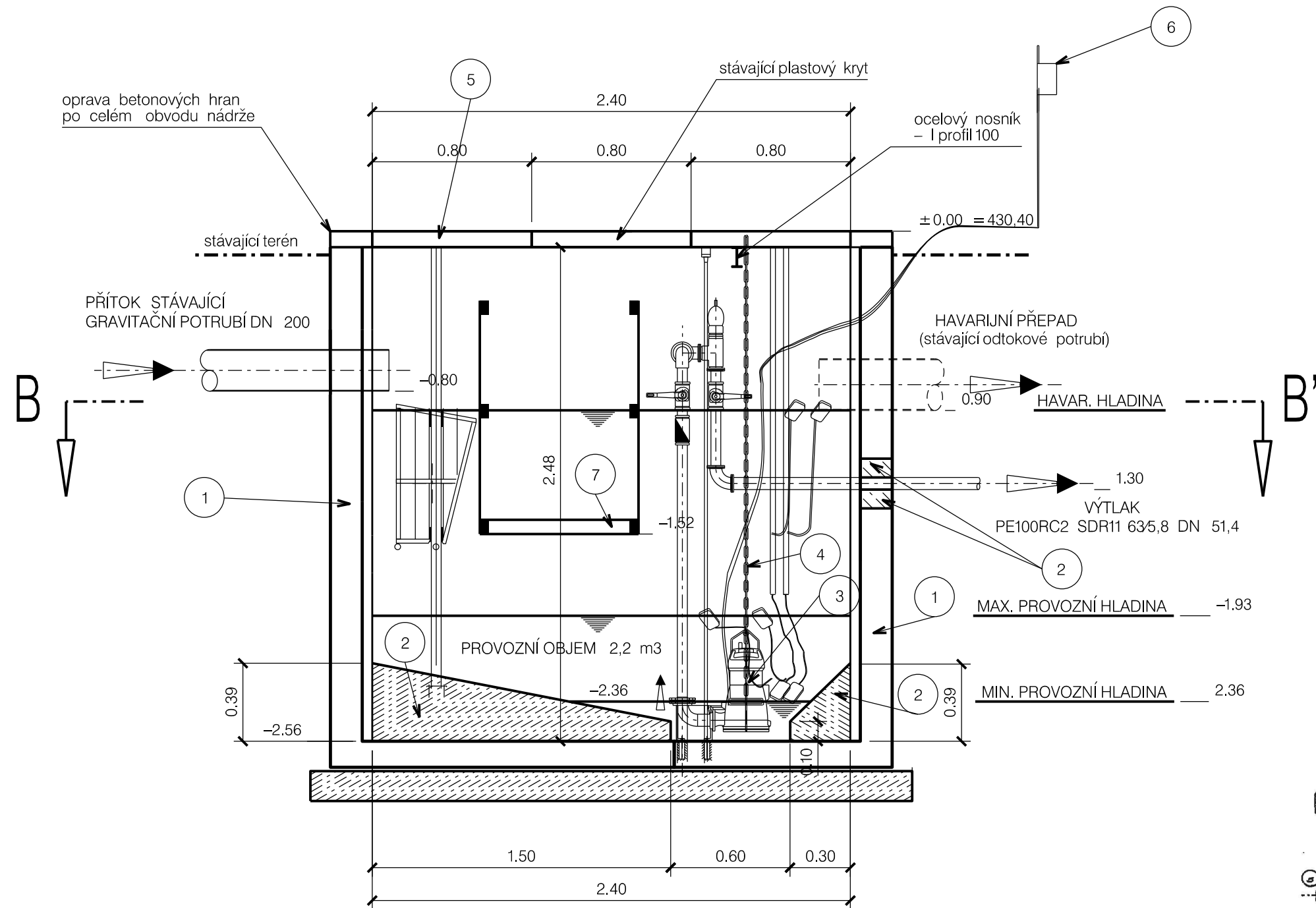


# Čerpací stanice – úprava stávající nádrže ČOV

## Čerpací stanice technologické schéma

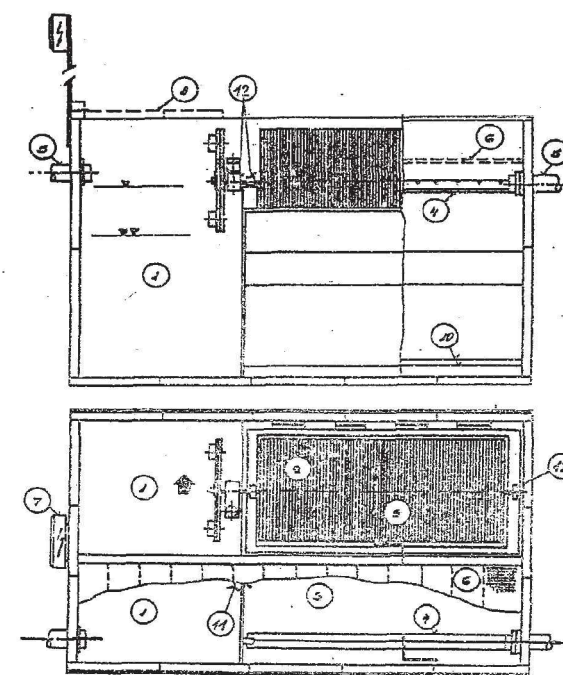
### ŘEZ A – A''



- vstup do čerpací jímky
- B výtlak
- C dno čerpací jímky
- D minimální provozní hladina
- E přítok do čerpací jímky
- F maximální provozní hladina

### Původní ČOV Biofluid 4,5

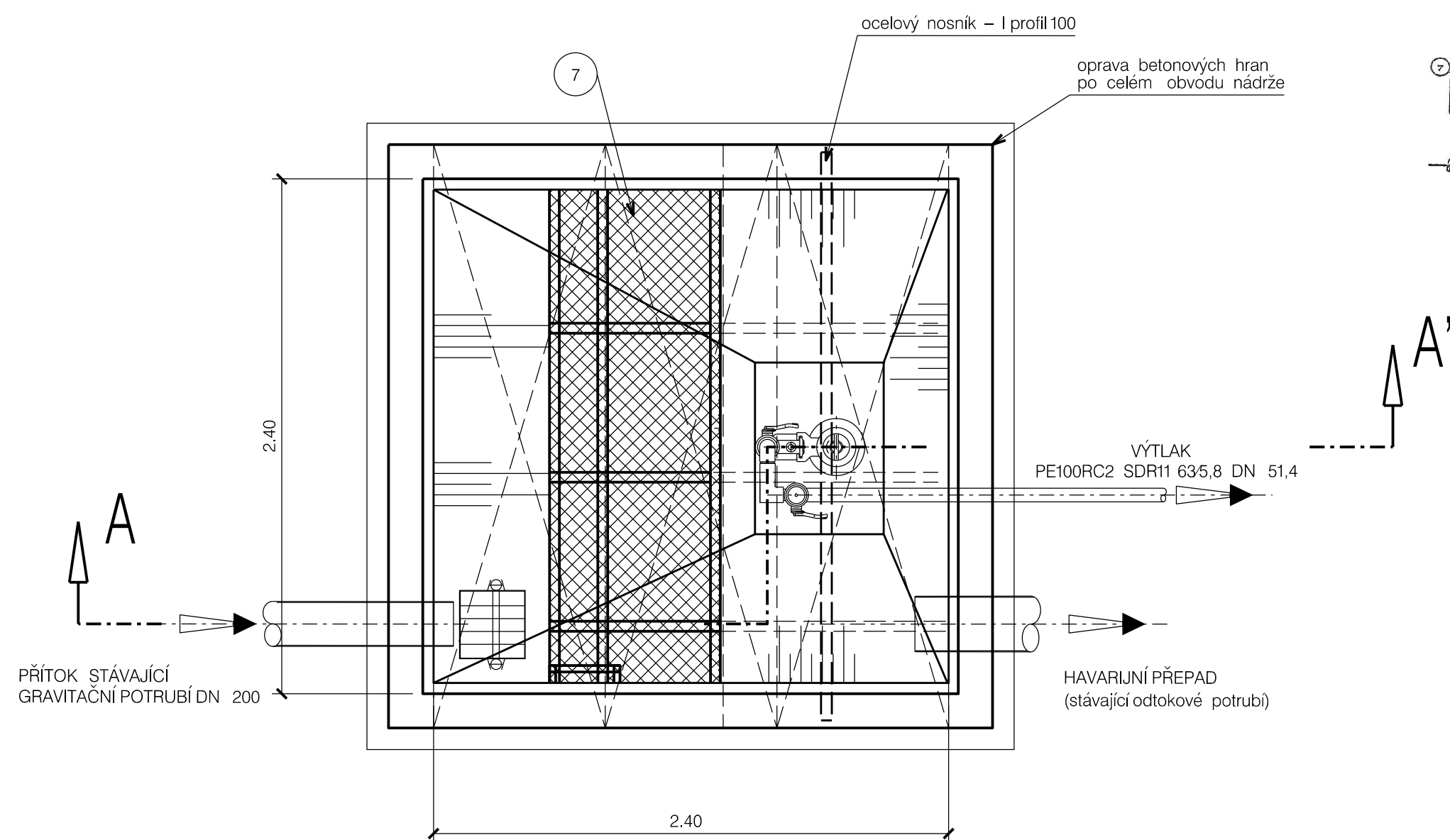
výška: 24800 mm  
šířka: 2400 mm  
délka: 2400 mm



### Legenda :

Č.	Popis výrobku	množství
1.	stávající zdi	-
2.	dobetonávka beton C 20/25	kpl
3.	kalové ponorné čerpadlo dle samostatné specifikace	1 ks
4.	tech. vstrojení ČJ nerez zved. a ovl. zařízení	soubor
5.	vstupní otvor – 3 x plastový kryt	1 ks
6.	elektro ovládací zařízení	kpl
7.	žebřík + zábradlí – nerez manipulační plošina z plastu	kpl

### ŘEZ B – B''



#### Poznámka:

- vrtání do dna čerpací jímky max. do hloubky 7 cm !!!

#### Upozornění:

Před zahájením stavebních prací je nutno vytyčit veškeré inženýrské sítě !  
Zakreslené trasy podzemních sítí jsou pouze orientační !!!  
Při provádění zemních prací je třeba dodržovat příslušné ČSN, respektovat ochranná pásma zařízení dle zákonů č. 458/2000, 127/2005 a 274/2001 Sb. a vyjádření správců inženýrských sítí.

Odp. projektant:	Ing. M. Popelář	Projektant:	Ing. M. Popelářová	M Projekt CZ s.r.o.
Kraj:	Pardubický	CAD:	MicroStation	17. listopadu 1020 562 01 Ústí nad Orlicí
pMěÚ:	Lanškroun	OU:	Anenská studánka	Formát: 8 /A4
Investor:	Domov u studánky, Anenská Studánka 41, 563 01 Lanškroun			Datum: 08 /20
Akce:	ANENSKÁ STUDÁNKA – DOMOV U STUDÁNKY – ODKANALIZOVÁNÍ OBJEKTU Č.P. 25 K.Ú. ANENSKÁ STUDÁNKA			Stupeň: DSSP
				Měřítko: 1:25
				Číslo. zak.: 20_1025
Obsah:	Čerpací jímka – úprava stávající nádrže ČOV – řezy			Číslo: D.5.1