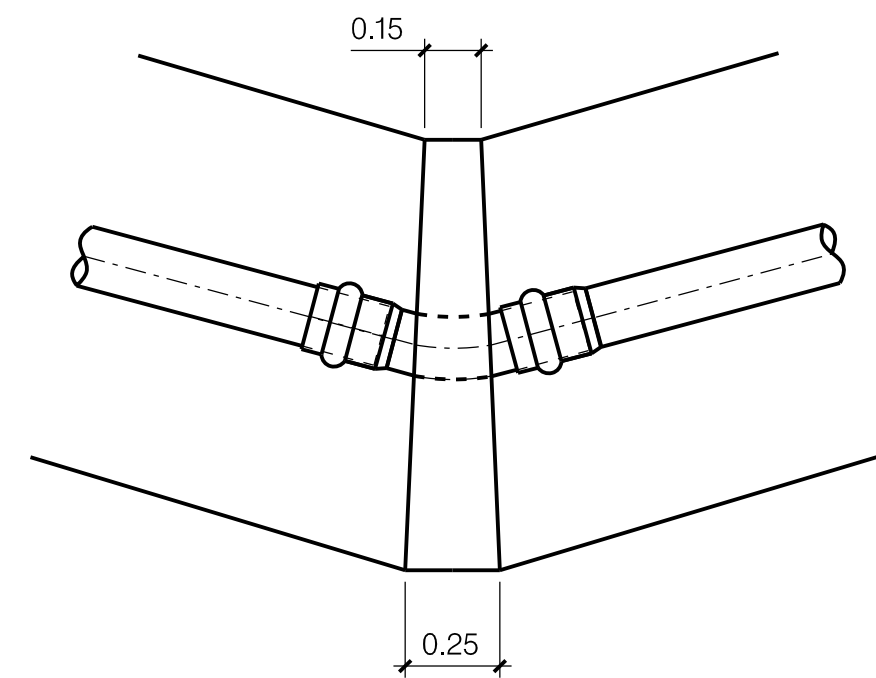
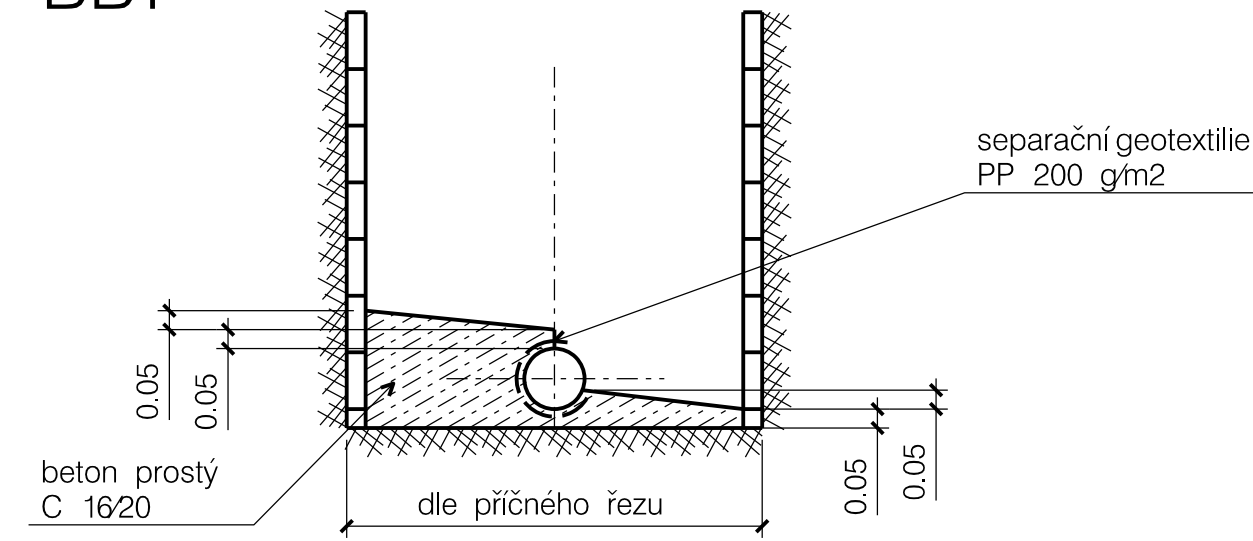


Betonový blok

pro horizontální lomy potrubí
pro kolena 11°, 22°, 30°

BB1



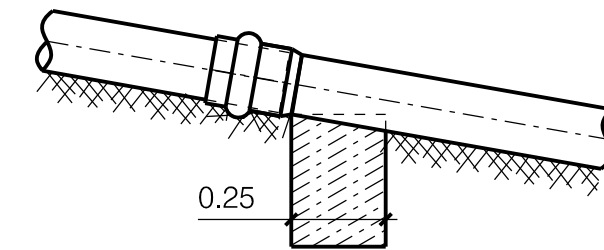
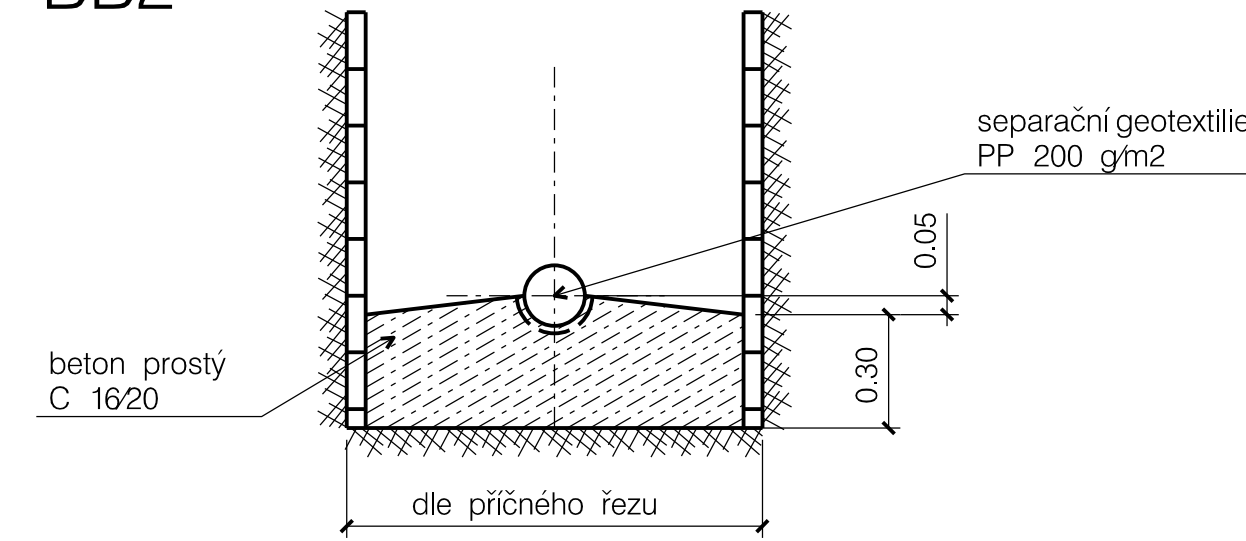
DRUHY BLOKŮ :
OPĚRNÉ – přenáší výslednici sil z potrubí do zeminy nebo jiné stavební konstrukce směrem do boku (např. u horizontálních lomů nebo odboček na potrubí, na koncích potrubí) nebo do podloží (u vertikálních lomů potrubí).

KOTEVNÍ – zachycují tahové síly z hlediska kontaktní spáry mezi blokem a zemínou nebo jinou stavební konstrukcí zejména svou vlastní tíhou (u vertikálních lomů potrubí)

Betonový blok

pro vertikální lomy potrubí
a spádu přes 100 %.

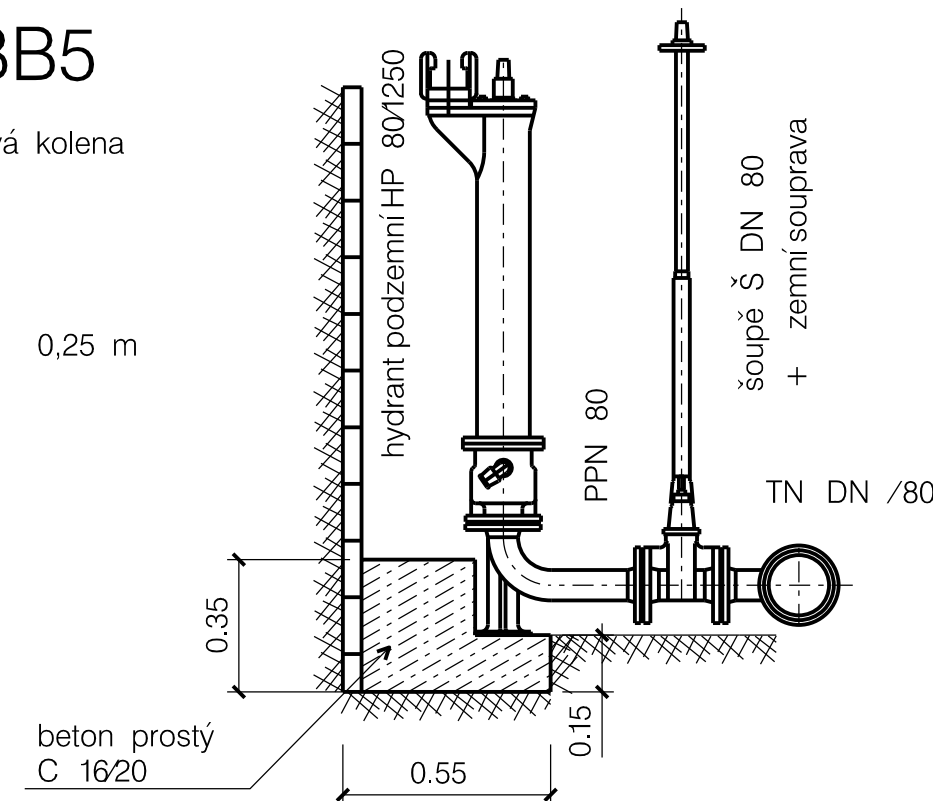
BB2



BB5

pro hydrantová kolena

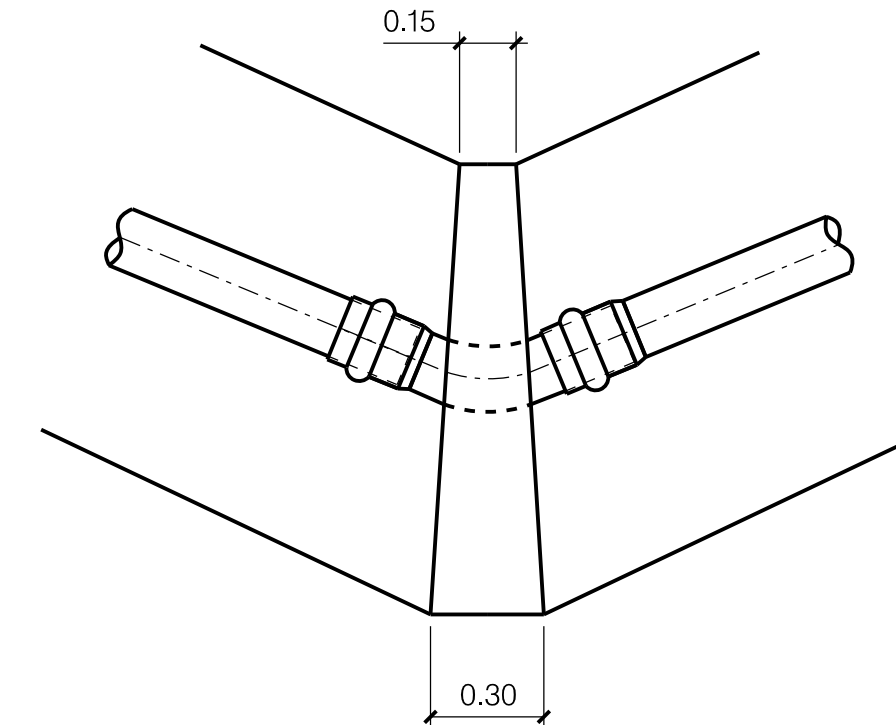
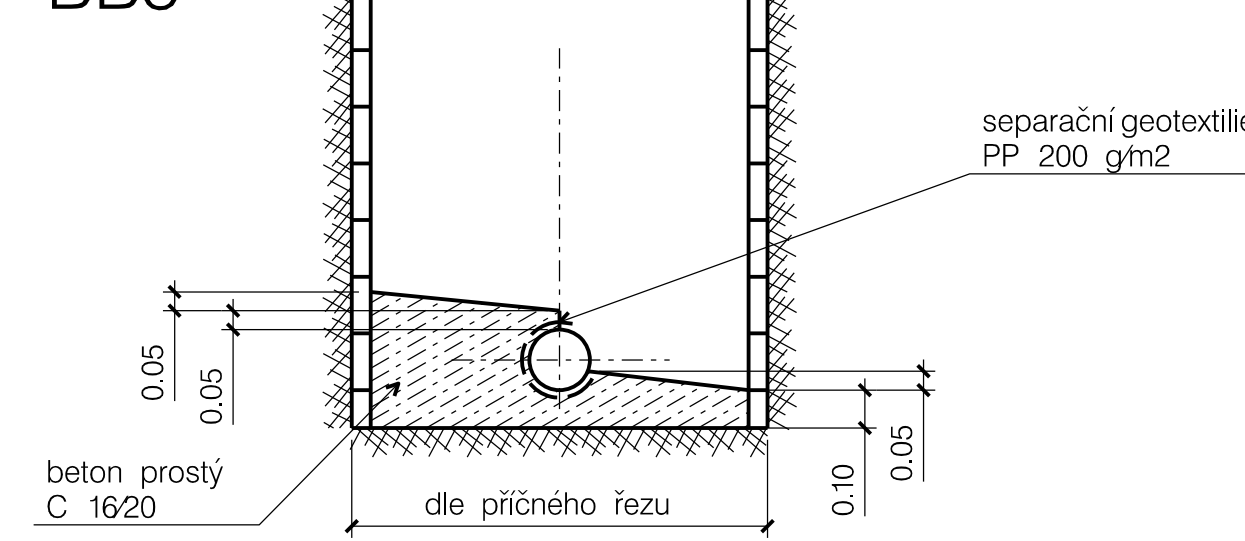
šířka bloku = 0,25 m



Betonový blok

pro horizontální lomy potrubí
pro kolena 45° a 90°

BB3



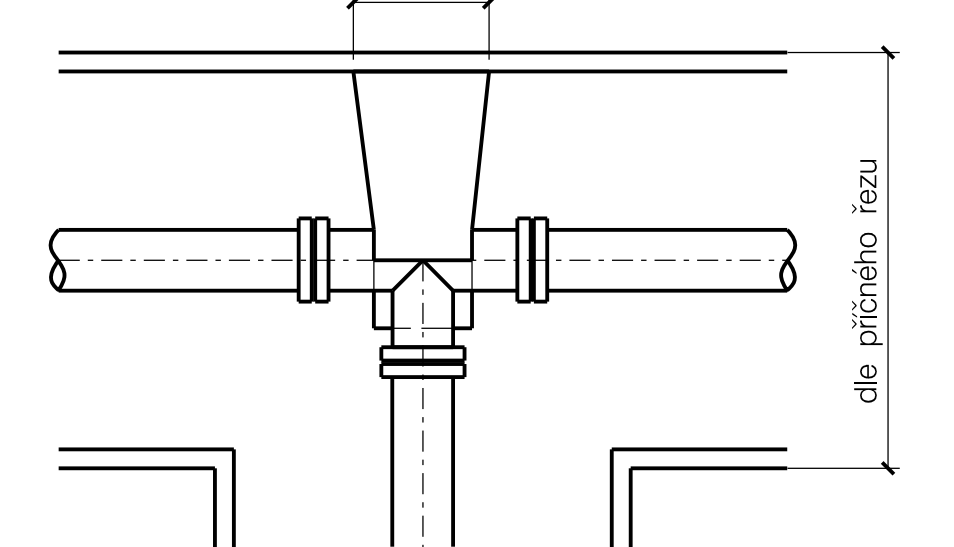
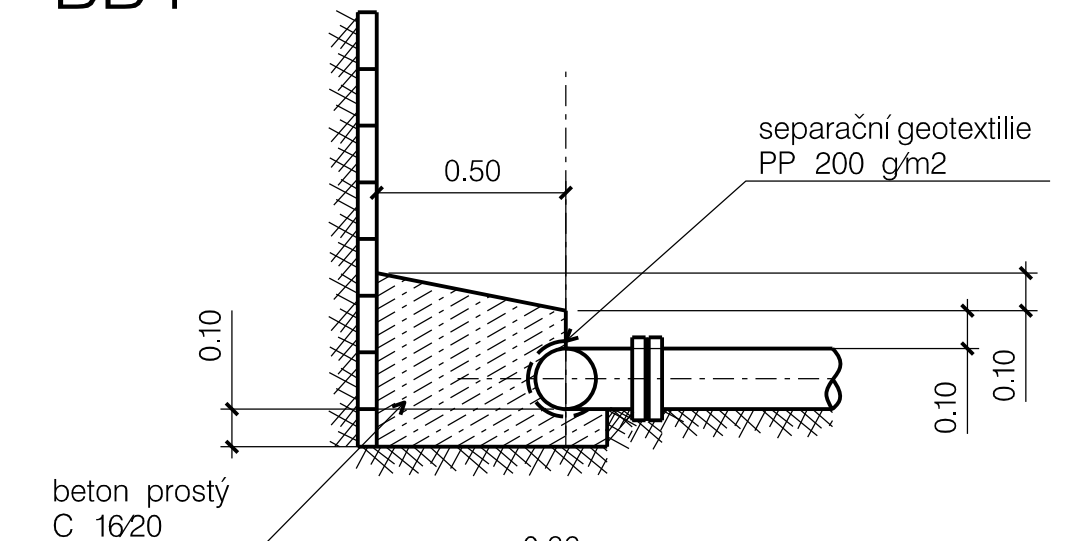
DRUHY BLOKŮ :
ZÁCHYTNÉ – přenáší síly rovnoběžné s osou potrubí (např. u strmých úseků potrubí – zejména při přerušení potrubí při opravách), zabraňují vyplavování podsypu a obsypu potrubí v rýze. Obvykle se navrhují při sklonu uložení potrubí větším než 15° (25 %).

Návrh v souladu s TNV 75 5408 Bloky vodohospodářských potrubí

Betonový blok

pro odbočení potrubí
pro T-kusy s odbočkou

BB4



Odp. projektant:	Ing. M. Popelář	Projektant:	Ing. M. Popelářová	M Projekt CZ s.r.o. 17. listopadu 1020 562 01 Ústí nad Orlicí	
Kraj:	Pardubický	CAD:	MicroStation		
pMěÚ:	Lanškroun	OU:	Anenská studánka	Formát:	4 /A4
Investor:	Domov u studánky, Anenská Studánka 41, 563 01 Lanškroun			Datum:	08 /20
Akce:	ANENSKÁ STUDÁNKA – DOMOV U STUDÁNKY – ODKANALIZOVÁNÍ OBJEKTU Č.P. 25 K.Ú. ANENSKÁ STUDÁNKA			Stupeň:	DSSP
				Měřítko:	1:20
				Číslo zak.:	20_1025
Obsah:	Betonové zajišťovací bloky kanalizace			Číslo:	D.4