

POLOŽKA	SCHÉMA, POPIS	ROZMĚRY SVĚTLOST (STAVEBNÍ OTVOR) (mm)	POČET KS		POZNÁMKA
			3.NP	CELKEM	
(Z1)	<p>NOSNÝ OCELOVÝ RÁM PRO VZT - 5/4 OCELOVÁ POZINKOVANÁ KONSTRUKCE : SLOUPEK - U160, SPODNÍ KOTEVNÍ DÍL L200/100/10, TÁHLO L80/40/6 +PŘÍČNÝ L 80/80/8, NA VNITŘNÍ STARNĚ OCEL SLOUPEK U300 SPOJENO ZÁVITOVOU TYČÍ A MATKOU M16</p>		1	1	NUTNO ZHOTOVIT VÝROBNÍ DOKUMENTACI A OVĚŘIT ROZMĚRY NA STAVBĚ

SCHÉMA - ŘEZ

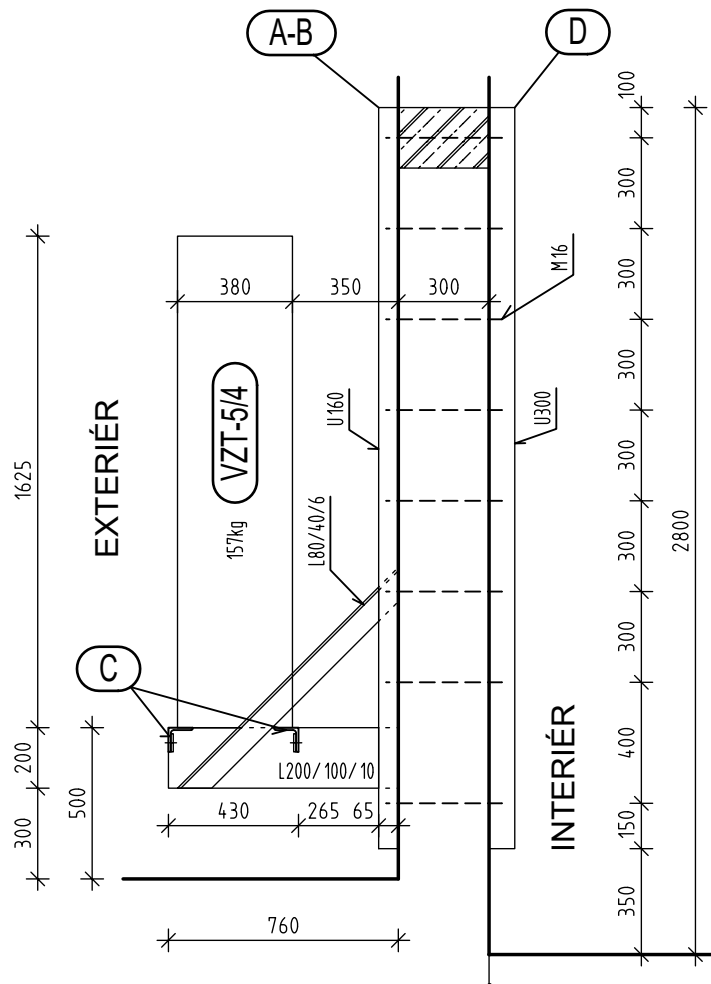
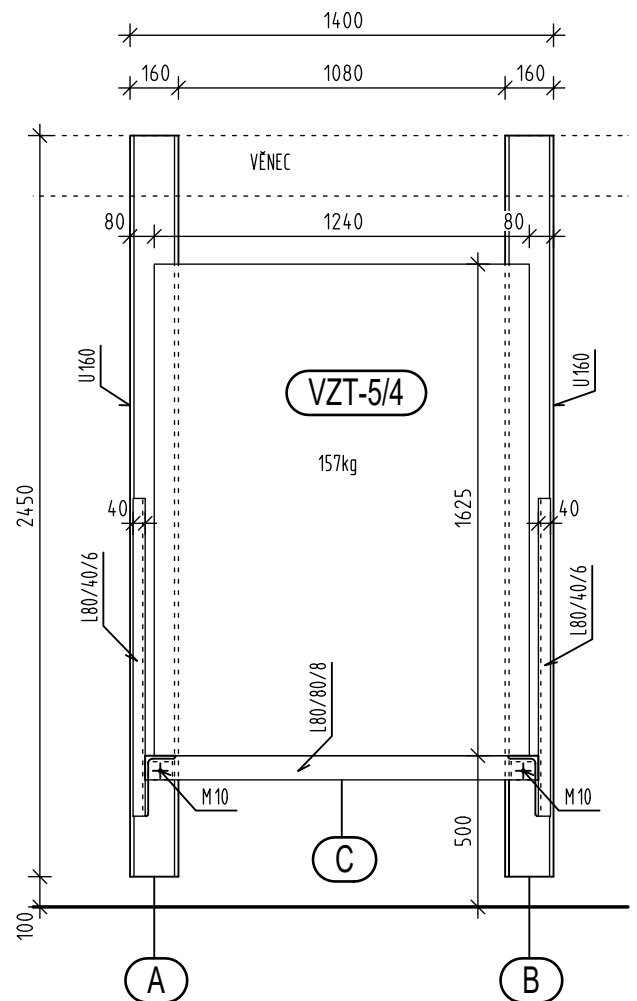


SCHÉMA - POHLED



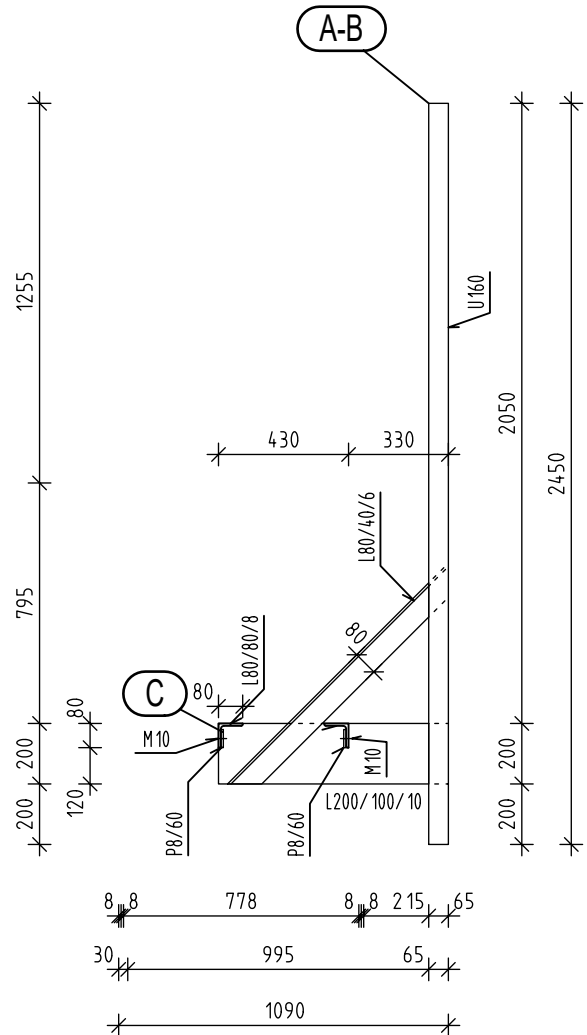
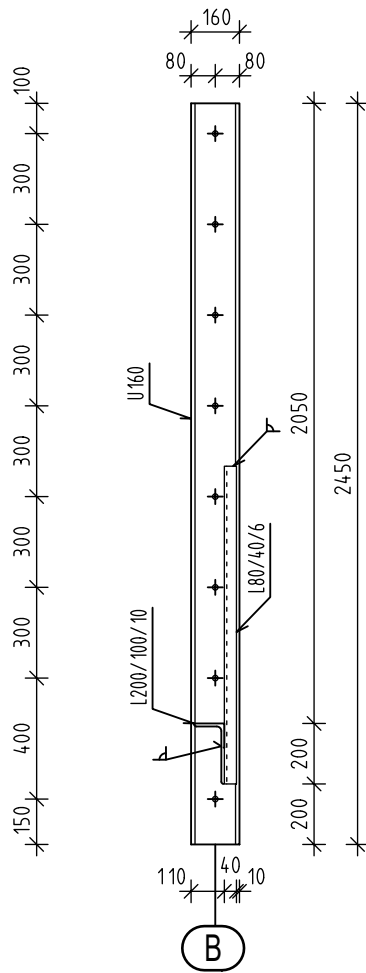
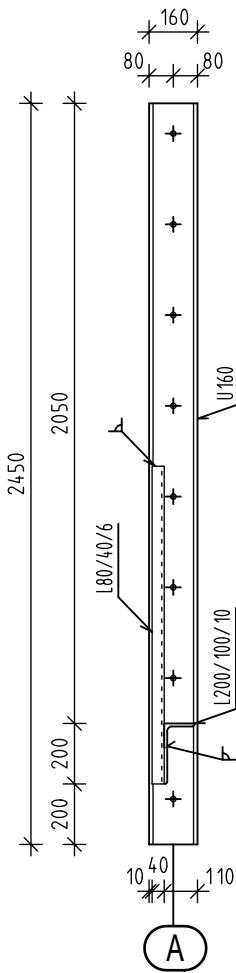
POLOŽKA	SCHÉMA, POPIS	ROZMĚRY SVĚTLOST (STAVEBNÍ OTVOR) (mm)	POČET KS		POZNÁMKA
			3.NP	CELKEM	

(Z1)

DÍL A - 1ks

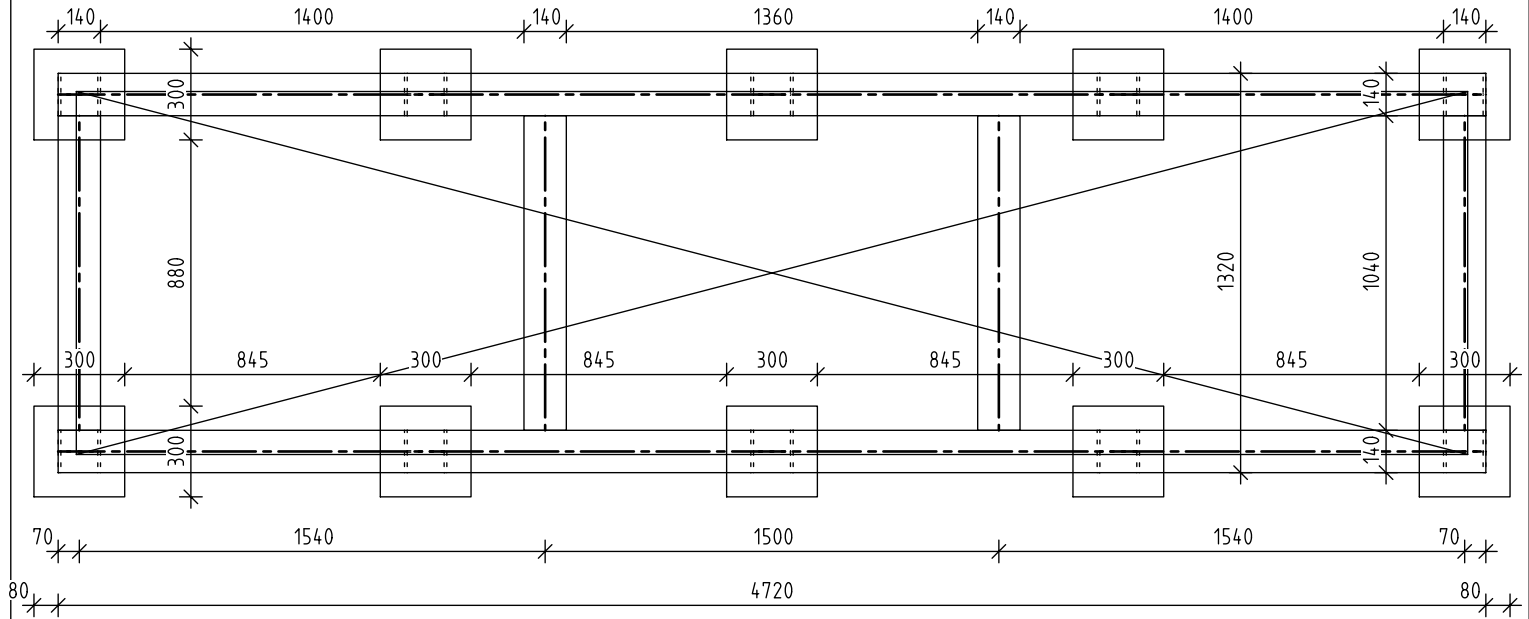
DÍL B - 1ks

SCHÉMA - POHLED



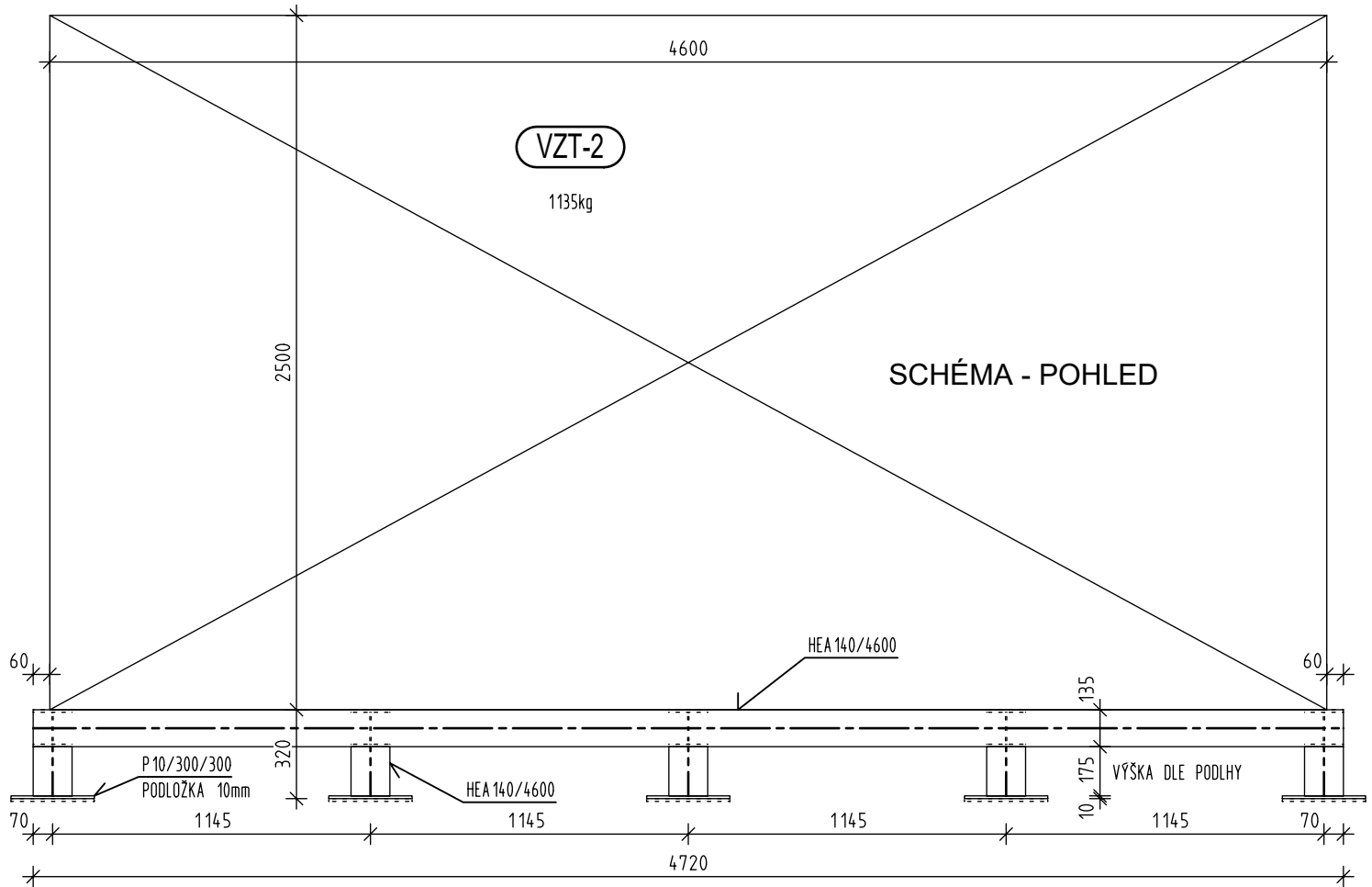
POLOŽKA	SCHÉMA, POPIS	ROZMĚRY SVĚTLOST (STAVEBNÍ OTVOR) (mm)	POČET KS		POZNÁMKA
			3.NP	CELKEM	
(Z3)	NOSNÝ RÁM PRO VZT - 2 , 1320/4720 mm OCELOVÁ POZINKOVANÁ KONSTRUKCE : SLOUPEK - HEA160, SPODNÍ KOTEVNÍ DÍL P10/300/300/10, RÁM HEA160 + PROTIVYBRAČNÍ PODLOŽKA 300/300/10		1	1	NUTNO ZHOTOVIT VÝROBNÍ DOKUMENTACI A OVĚŘIT ROZMĚRY NA STAVBĚ

SCHÉMA - PŮDORYS



VZT-2
1135kg

SCHÉMA - POHLED



POLOŽKA	SCHÉMA, POPIS	ROZMĚRY SVĚTLOST (STAVEBNÍ OTVOR) (mm)	POČET KS		POZNÁMKA
			3.NP	CELKEM	
(Z4)	NOSNÝ RÁM PRO VZT - 4 , 1320/4960 mm OCELOVÁ POZINKOVANÁ KONSTRUKCE : SLOUPEK - HEA160, SPODNÍ KOTEVNÍ DÍL P10/300/300/10, RÁM HEA160 + PROTIVYBRAČNÍ PODLOŽKA 300/300/10		1	1	NUTNO ZHOTOVIT VÝROBNÍ DOKUMENTACI A OVĚŘIT ROZMĚRY NA STAVBĚ

SCHÉMA - PŮDORYS

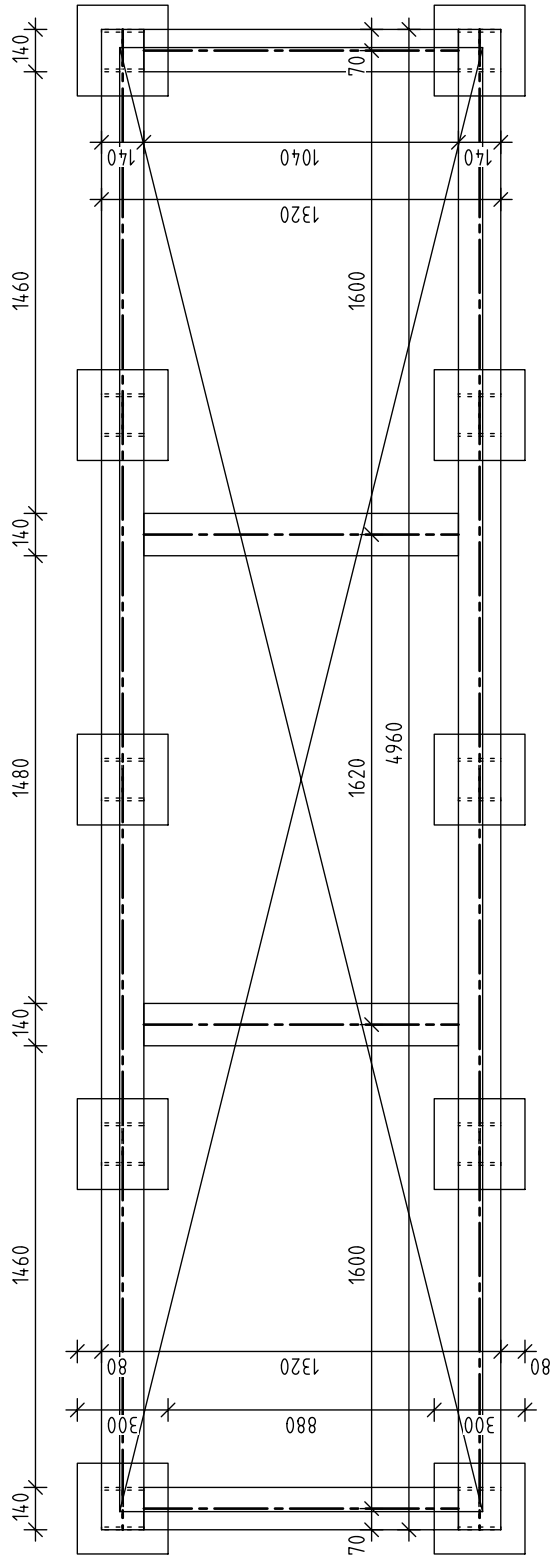
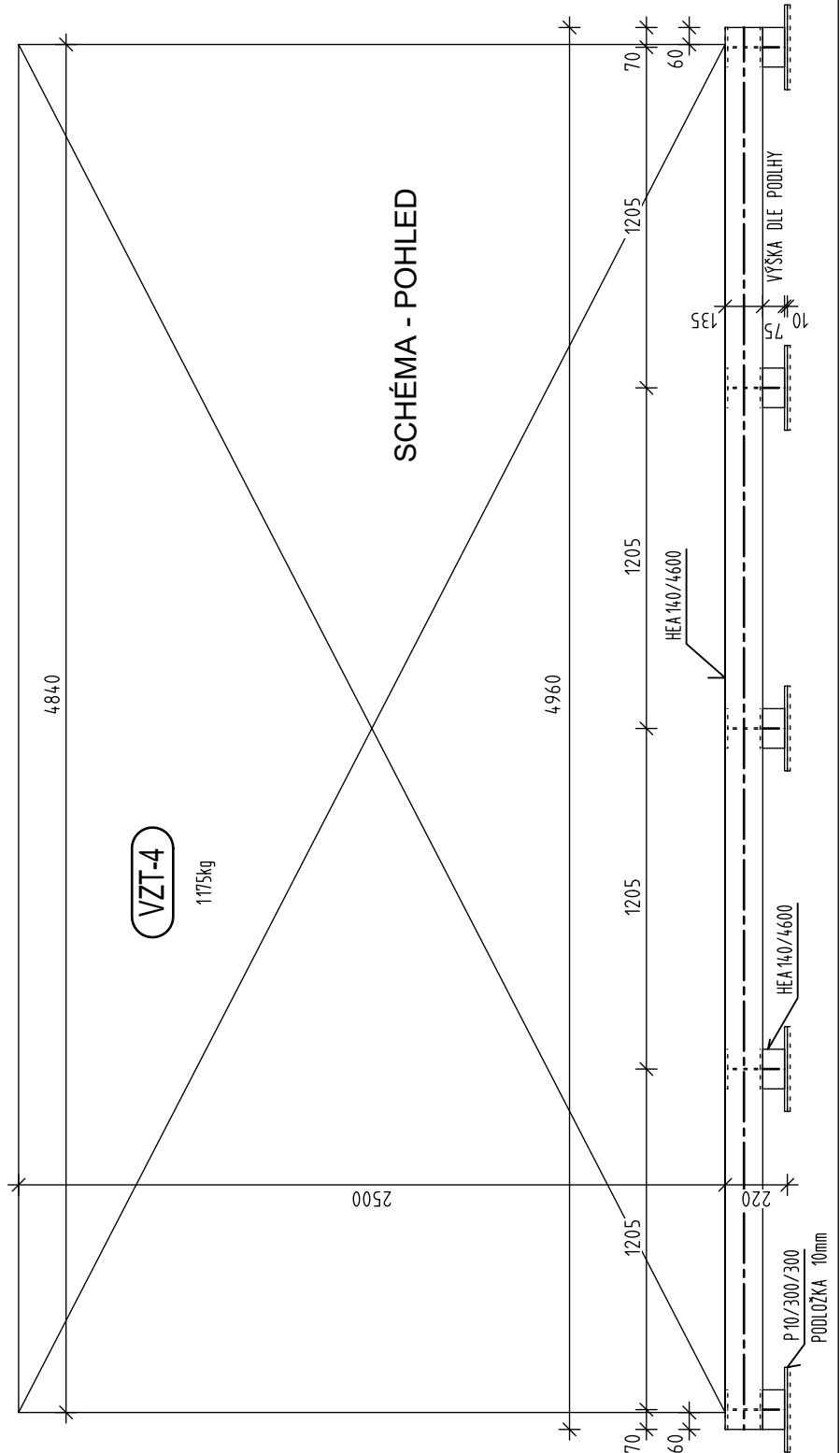
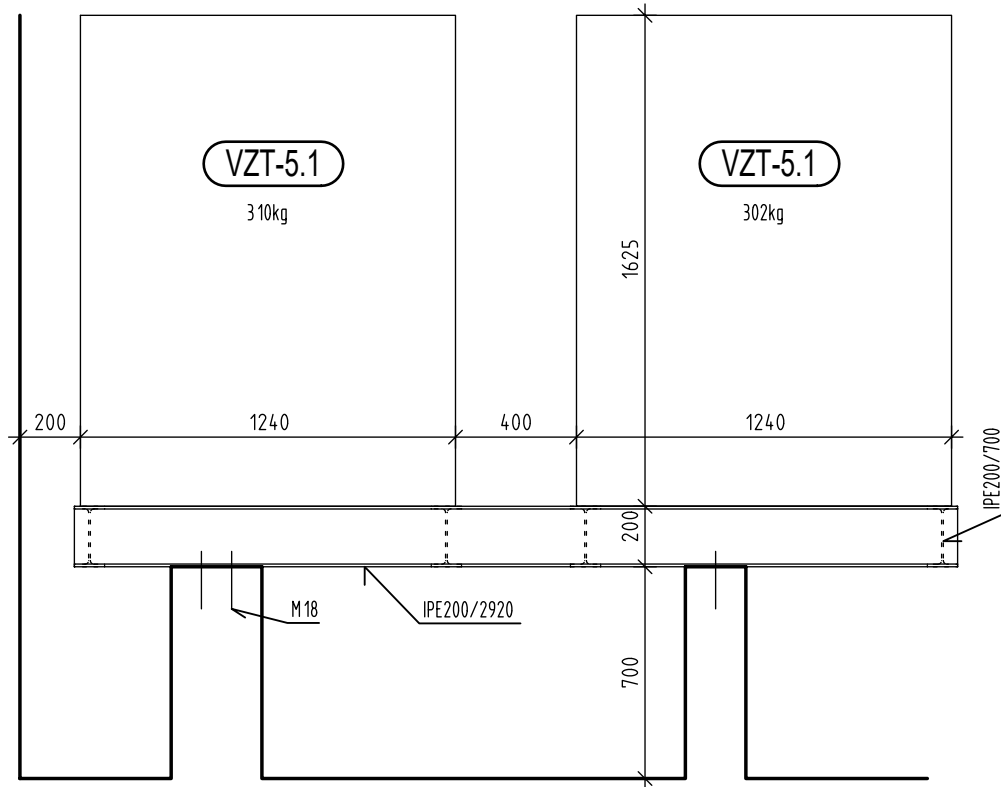
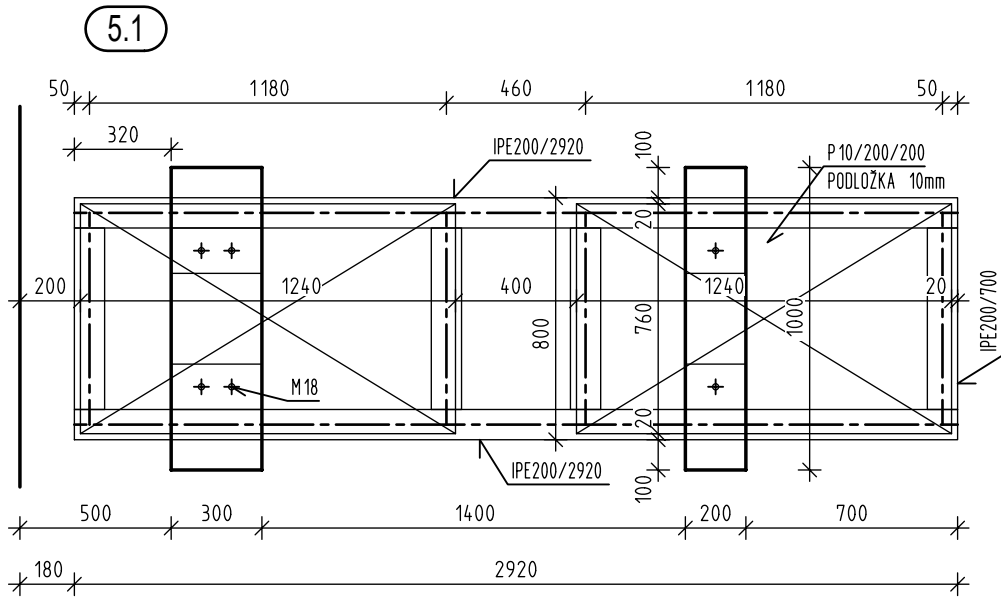


SCHÉMA - POHLED



POLOŽKA	SCHÉMA, POPIS	ROZMĚRY SVĚTLOST (STAVEBNÍ OTVOR) (mm)	POČET KS		POZNÁMKA
			3.NP	CELKEM	
25	NOSNÝ RÁM PRO VZT - 1 , 800/2920 mm OCELOVÁ POZINKOVANÁ KONSTRUKCE : RÁM IPE200, SPODNÍ KOTEVNÍ DÍL P10/300/200, + PROTIVYBRAČNÍ PODLOŽKA 300/300/10 KOTVENO DO BETONU POMOCÍ ZÁVITOVÉ TYČE NA CHEMICKOU KOTVU - M18		1	1	NUTNO ZHOTOVIT VÝROBNÍ DOKUMENTACI A OVĚŘIT ROZMĚRY NA STAVBĚ



POLOŽKA	SCHÉMA, POPIS	ROZMĚRY SVĚTLOST (STAVEBNÍ OTVOR) (mm)	POČET KS		POZNÁMKA
			3.NP	CELKEM	
(26)	RÁM PRO DOBETONÁVKU STROPU SVAŘOVANÁ OCELOVÁ KONSTRUKCE : RÁM L200/100/10 + P10/200, S PŘIVAŘENOU KARI SÍTÍ 10/100/100		-	-	NUTNO ZHOTOVIT VÝROBNÍ DOKUMENTACI A OVĚŘIT ROZMĚRY NA STAVBĚ

SCHÉMA - ŘEZ

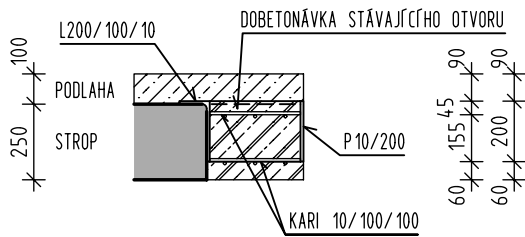
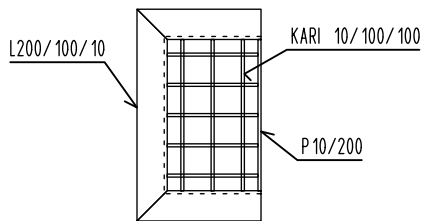


SCHÉMA - PŮDORYS



ZÁMEČNICKÉ VÝROBKY

03

POLOŽKA	SCHÉMA, POPIS	ROZMĚRY SVĚTLOST (STAVEBNÍ OTVOR) (mm)	POČET KS		POZNÁMKA
			3.NP	CELKEM	
Z2	NOSNÝ RÁM PRO VZT - 5/2, 5/3, 7/2 OCELOVÁ POZINKOVANÁ KONSTRUKCE : SLOUPEK - U160, SPODNÍ KOTEVNÍ DÍL L200/100/10, TÁHLŮ L80/40/6 +PŘÍČNÝ L 80/80/8, NA VNITŘNÍ STARNĚ OCEL SLOUPEK U300 SPOJENO ZÁVITOVOU TYČÍ A MATKOU M16		1	1	NUTNO ZHOTOVIT VÝROBNÍ DOKUMENTACI A OVĚŘIT ROZMĚRY NA STAVĚ

SCHÉMA - PŮDORYS

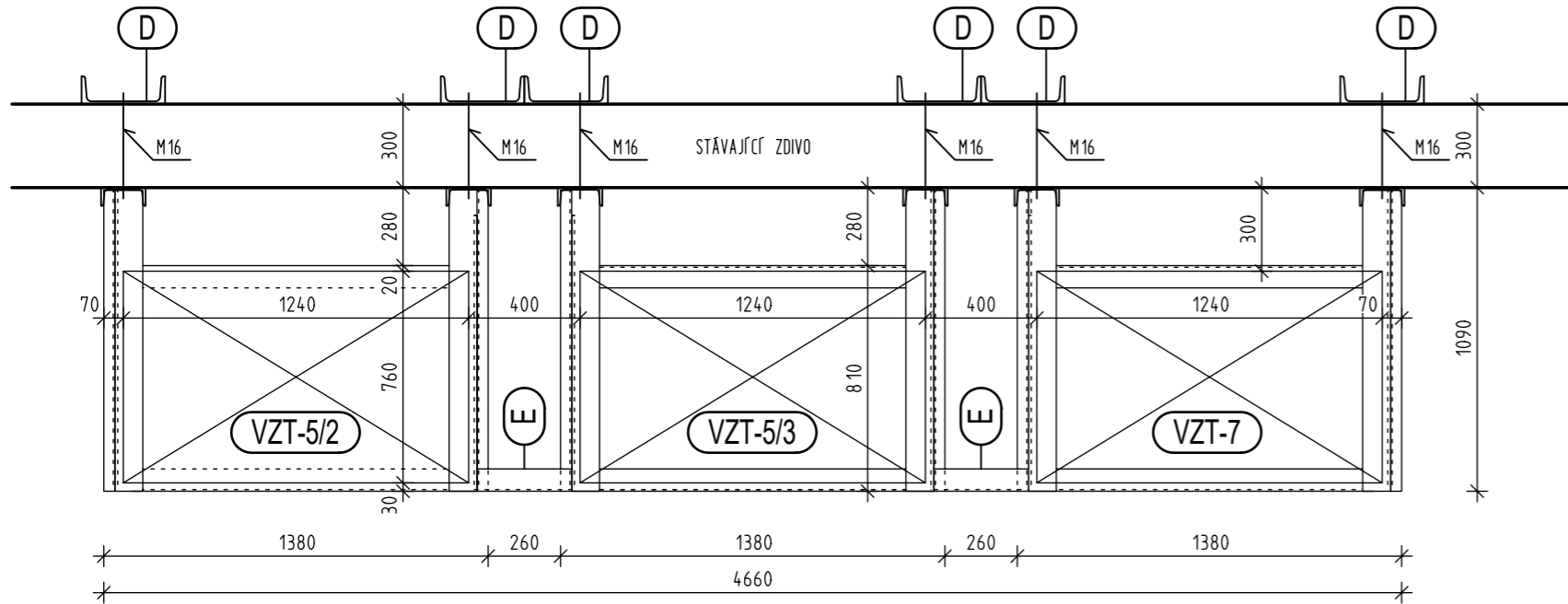


SCHÉMA - ŘEZ

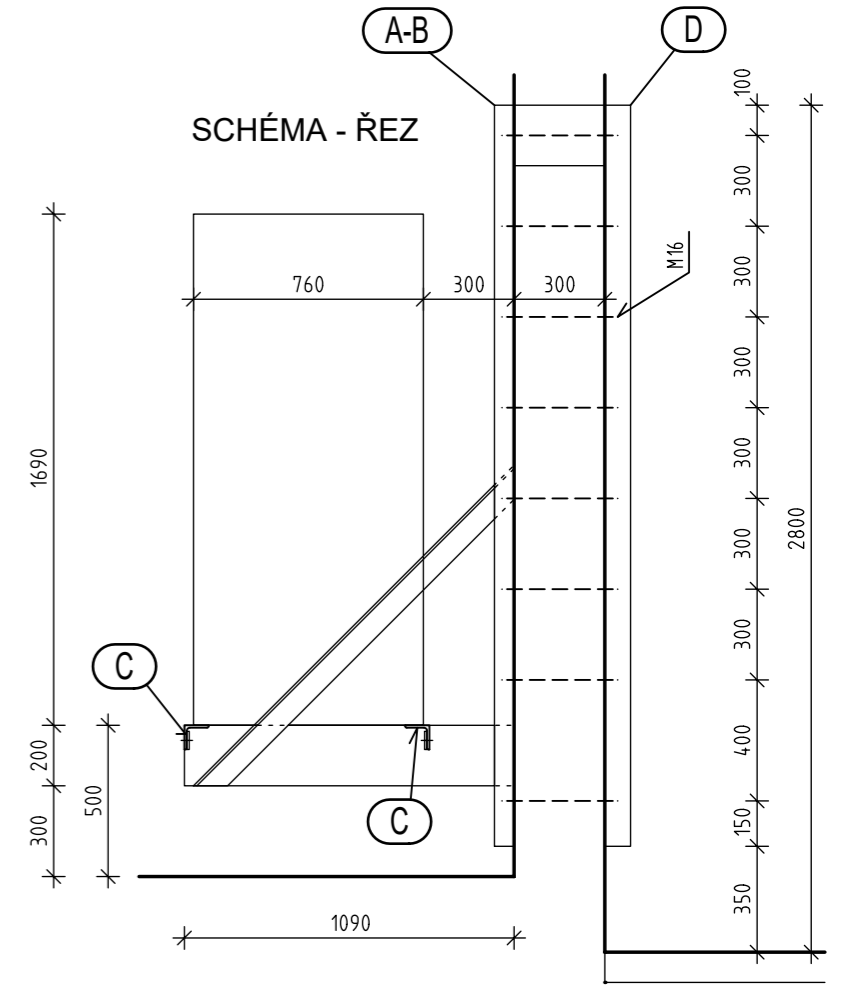
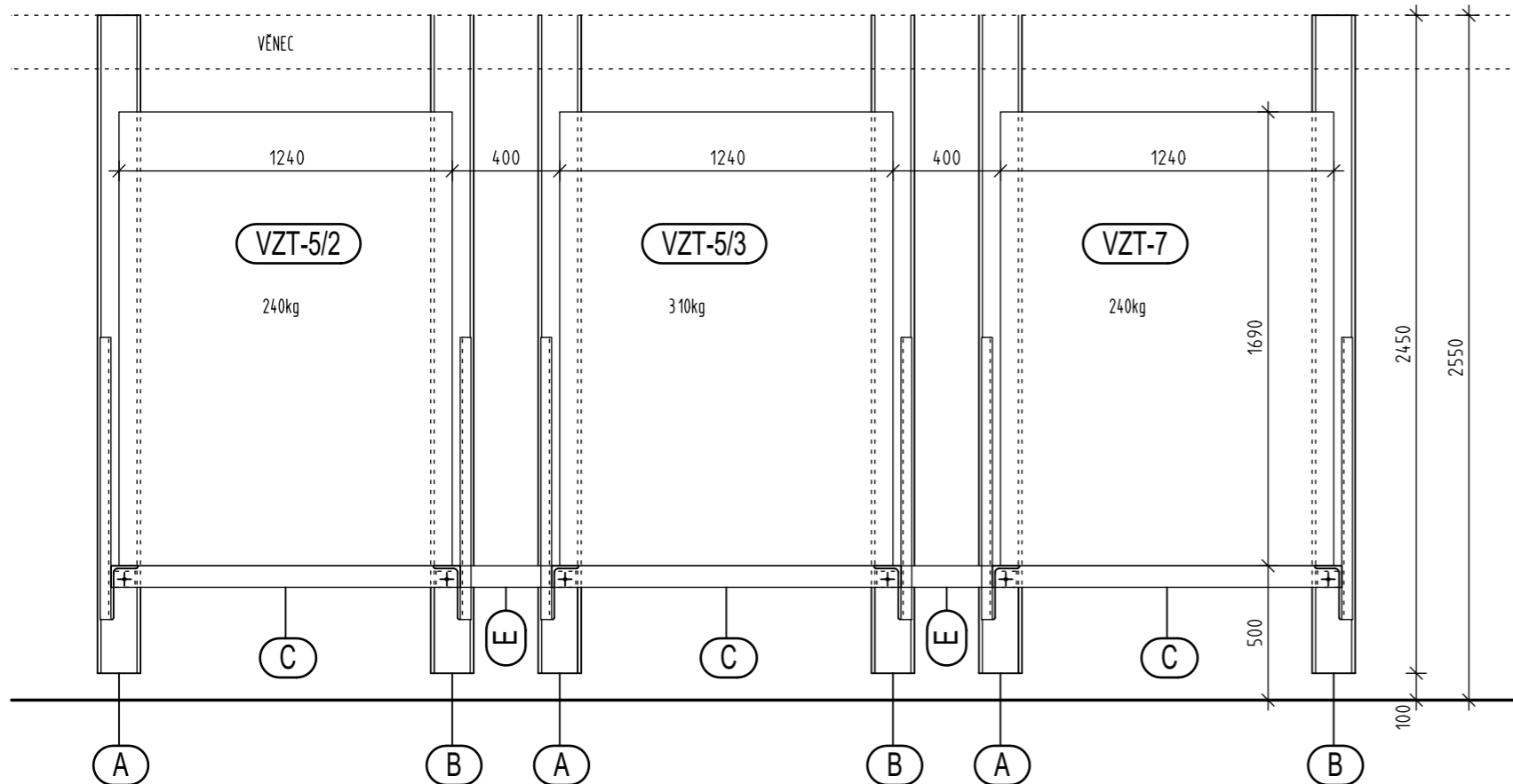
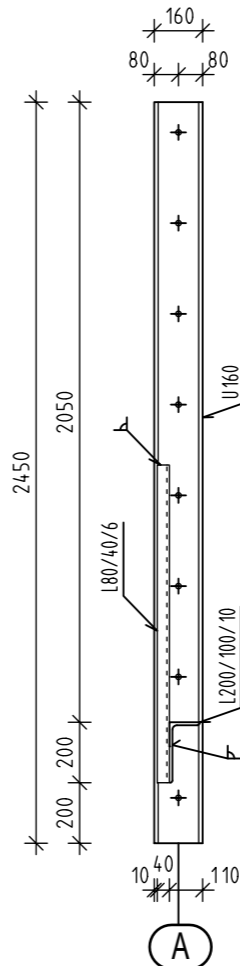


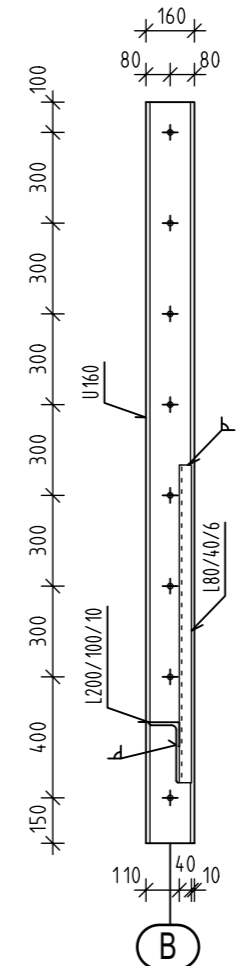
SCHÉMA - POHLED



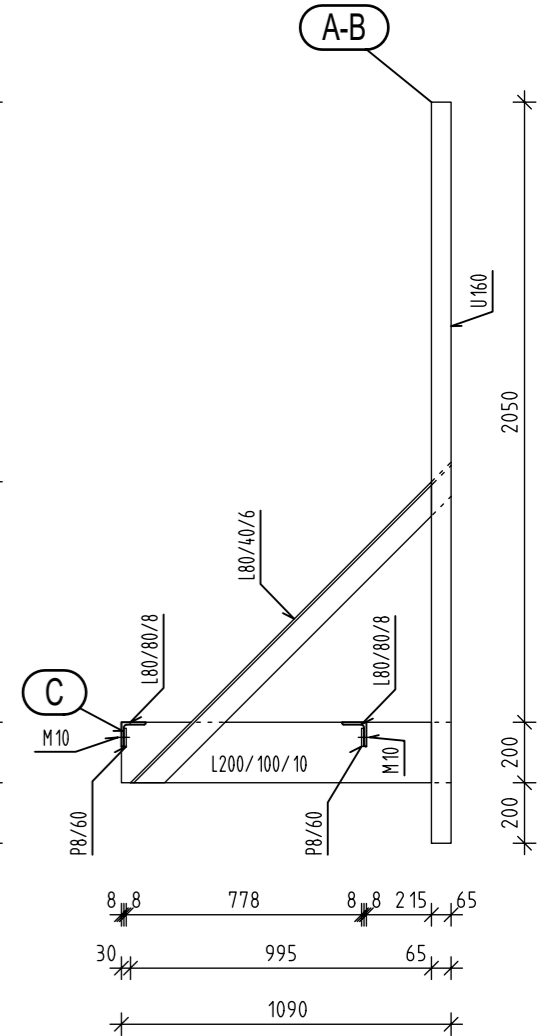
DÍL A - 3ks



DÍL B - 3ks



A-B



POLOŽKA	POPIS, ROZMĚRY (mm)	POČET KS				POZNÁMKA	
		ETAPY L/P	1.NP	2.NP	CELKEM		
D1	<p>INTERIEROVÉ DVEŘE FALCOVÉ JEDNOKŘÍDLÉ, OTOČNÉ, PLNÉ - HLADKÉ KŘÍDLO, Z PLNÉ DŘEVOTŘÍSKOVÉ DESKY, VIDITELNÉ DVEŘNÍ ZÁVĚSY, REKTIFIKOVATELNÉ SYSTÉMOVÉ</p> <p>- POVRCHOVÁ ÚPRAVA: CLP LAMINÁT - BARVA BÍLÁ - SKLADBA KŘÍDLA: PLNÉ HLADKÉ Z DŘEVOTŘÍSKOVÉ DESKY - ZÁRUBEŇ: <u>OCELOVÁ DVOURÁMOVÁ (OBLOŽKOVÁ)</u>, ŠROUBOVANÁ, V BARVĚ KŘÍDLA, PRO tl. STĚNY 100 mm - KOVÁNÍ: KLIKA / KLIKA + WC ZÁMEK + FAB - DOPLŇKY: INFORMAČNÍ ZNAČENÍ - POŽÁRNÍ ODOLNOST: BEZ POŽADAVKU - <u>ROZMĚR KŘÍDLA: 700 X 1970 mm</u></p>	3. ETAPA 1. ETAPA	LEVÉ	-	-	-	NUTNO OVĚRIT ROZMĚRY NA STAVBĚ! ZEJMÉNA TLOUŠŤKY STÁVAJÍCÍCH STĚN
			PRÁVÉ	-	-	-	
			LEVÉ	-	-	-	
			PRÁVÉ	-	-	-	
		3. ETAPA 2.	LEVÉ	-	1	1	
			PRÁVÉ	-	1	1	
D1b	<p>INTERIEROVÉ DVEŘE FALCOVÉ JEDNOKŘÍDLÉ, OTOČNÉ, PLNÉ - HLADKÉ KŘÍDLO, Z PLNÉ DŘEVOTŘÍSKOVÉ DESKY, VIDITELNÉ DVEŘNÍ ZÁVĚSY, REKTIFIKOVATELNÉ SYSTÉMOVÉ</p> <p>- POVRCHOVÁ ÚPRAVA: CLP LAMINÁT - BARVA KONTRASTNÍ VŮČI STĚNÁM - SKLADBA KŘÍDLA: PLNÉ HLADKÉ Z DŘEVOTŘÍSKOVÉ DESKY - ZÁRUBEŇ: <u>OCELOVÁ DVOURÁMOVÁ (OBLOŽKOVÁ)</u>, ŠROUBOVANÁ, V BARVĚ KŘÍDLA, PRO tl. STĚNY 100 mm - KOVÁNÍ: KLIKA / KLIKA + WC ZÁMEK- ZÁMEK ODJISTITELNÝ ZVENKU - DOPLŇKY: INFORMAČNÍ ZNAČENÍ; VODOROVNÉ MADLO NA STRANĚ OPAČNÉ PANTŮM; VE VÝŠCE 800-900 mm NA CELOU ŠÍŘKU KŘÍDLA A VIZUÁLNÍMI ZNAČKAMI - POŽÁRNÍ ODOLNOST: BEZ POŽADAVKU - <u>ROZMĚR KŘÍDLA: 800 X 1970 mm</u></p>	3. ETAPA 1. ETAPA	LEVÉ	-	-	-	NUTNO OVĚRIT ROZMĚRY NA STAVBĚ! ZEJMÉNA TLOUŠŤKY STÁVAJÍCÍCH STĚN
			PRÁVÉ	-	-	-	
			LEVÉ	-	-	-	
			PRÁVÉ	-	-	-	
		3. ETAPA 2.	LEVÉ	-	1	1	
			PRÁVÉ	-	-	-	
D2	<p>INTERIEROVÉ DVEŘE FALCOVÉ JEDNOKŘÍDLÉ, OTOČNÉ, PLNÉ - HLADKÉ KŘÍDLO, Z PLNÉ DŘEVOTŘÍSKOVÉ DESKY, VIDITELNÉ DVEŘNÍ ZÁVĚSY, REKTIFIKOVATELNÉ SYSTÉMOVÉ</p> <p>- POVRCHOVÁ ÚPRAVA: CLP LAMINÁT - BARVA BÍLÁ - SKLADBA KŘÍDLA: PLNÉ HLADKÉ Z DŘEVOTŘÍSKOVÉ DESKY - ZÁRUBEŇ: <u>OCELOVÁ DVOURÁMOVÁ (OBLOŽKOVÁ)</u>, ŠROUBOVANÁ, V BARVĚ KŘÍDLA, PRO tl. STĚNY 150 mm - KOVÁNÍ: KLIKA / KLIKA + FAB - DOPLŇKY: INFORMAČNÍ ZNAČENÍ - POŽÁRNÍ ODOLNOST: <u>EI 30DP3, C3</u> - <u>ROZMĚR KŘÍDLA: 700 X 1970 mm</u></p>	3. ETAPA 1. ETAPA	LEVÉ	-	-	-	NUTNO OVĚRIT ROZMĚRY NA STAVBĚ! ZEJMÉNA TLOUŠŤKY STÁVAJÍCÍCH STĚN
			PRÁVÉ	-	-	-	
			LEVÉ	-	1	1	
			PRÁVÉ	-	-	-	
		3. ETAPA 2.	LEVÉ	-	-	-	
			PRÁVÉ	-	-	-	
D3	<p>INTERIEROVÉ DVEŘE FALCOVÉ JEDNOKŘÍDLÉ, OTOČNÉ, PLNÉ - HLADKÉ KŘÍDLO, Z PLNÉ DŘEVOTŘÍSKOVÉ DESKY, VIDITELNÉ DVEŘNÍ ZÁVĚSY, REKTIFIKOVATELNÉ SYSTÉMOVÉ</p> <p>- POVRCHOVÁ ÚPRAVA: CLP LAMINÁT - BARVA BÍLÁ - SKLADBA KŘÍDLA: PLNÉ HLADKÉ Z DŘEVOTŘÍSKOVÉ DESKY - ZÁRUBEŇ: <u>OCELOVÁ DVOURÁMOVÁ (OBLOŽKOVÁ)</u>, ŠROUBOVANÁ, V BARVĚ KŘÍDLA, PRO tl. STĚNY 150 mm - KOVÁNÍ: KLIKA / KLIKA + WC ZÁMEK + FAB - DOPLŇKY: INFORMAČNÍ ZNAČENÍ - POŽÁRNÍ ODOLNOST: BEZ POŽADAVKU - <u>ROZMĚR KŘÍDLA: 700 X 1970 mm</u></p>	3. ETAPA 1. ETAPA	LEVÉ	-	-	-	NUTNO OVĚRIT ROZMĚRY NA STAVBĚ! ZEJMÉNA TLOUŠŤKY STÁVAJÍCÍCH STĚN
			PRÁVÉ	2	-	2	
			LEVÉ	-	-	-	
			PRÁVÉ	-	-	-	
		3. ETAPA 2.	LEVÉ	-	-	-	
			PRÁVÉ	-	1	1	

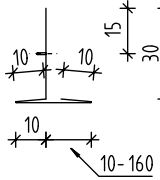
POLOŽKA	POPIS, ROZMĚRY (mm)	POČET KS				POZNÁMKA	
		ETAPY L/P	1.NP	2.NP	CELKEM		
D11	<p>INTERIEROVÉ DVEŘE FALCOVÉ JEDNOKŘÍDLÉ, OTOČNÉ, PLNÉ - HLADKÉ KŘÍDLO, Z PLNÉ DŘEVOTŘÍSKOVÉ DESKY, VIDITELNÉ DVEŘNÍ ZÁVĚSY, REKTIFIKOVATELNÉ SYSTÉMOVÉ</p> <p>- POVRCHOVÁ ÚPRAVA: CLP LAMINÁT - BARVA BÍLÁ - SKLADBA KŘÍDLA: PLNÉ HLADKÉ Z DŘEVOTŘÍSKOVÉ DESKY - ZÁRUBEŇ: <u>OCELOVÁ DVOURÁMOVÁ (OBLOŽKOVÁ)</u>, ŠROUBOVANÁ, V BARVĚ KŘÍDLA, PRO tl. STĚNY 125 mm - KOVÁNÍ: KLIKA / KLIKA + FAB - DOPLŇKY: INFORMAČNÍ ZNAČENÍ - POŽÁRNÍ ODOLNOST: <u>EW 30DP3, C3</u> - <u>ROZMĚR KŘÍDLA: 900 X 1970 mm</u></p>	3. ETAPA2	LEVÉ	1	-	1	NUTNO OVĚRIT ROZMĚRY NA STAVBĚ! ZEJMĚNA TLOUŠTKY STÁVAJÍCÍCH STĚN
			PRÁVÉ	1	-	1	
			LEVÉ	-	-	-	
			PRÁVÉ	-	-	-	
			LEVÉ	-	-	-	
			PRÁVÉ	-	-	-	
D12	<p>INTERIEROVÉ DVEŘE FALCOVÉ JEDNOKŘÍDLÉ, OTOČNÉ, PLNÉ - HLADKÉ KŘÍDLO, Z PLNÉ DŘEVOTŘÍSKOVÉ DESKY, VIDITELNÉ DVEŘNÍ ZÁVĚSY, REKTIFIKOVATELNÉ SYSTÉMOVÉ</p> <p>- POVRCHOVÁ ÚPRAVA: CLP LAMINÁT - BARVA BÍLÁ - SKLADBA KŘÍDLA: PLNÉ HLADKÉ Z DŘEVOTŘÍSKOVÉ DESKY - ZÁRUBEŇ: <u>OCELOVÁ DVOURÁMOVÁ (OBLOŽKOVÁ)</u>, ŠROUBOVANÁ, V BARVĚ KŘÍDLA, PRO tl. STĚNY 150 mm - KOVÁNÍ: KLIKA / KLIKA + FAB - DOPLŇKY: INFORMAČNÍ ZNAČENÍ - POŽÁRNÍ ODOLNOST: <u>EW 30DP3, C3</u> - <u>ROZMĚR KŘÍDLA: 900 X 1970 mm</u></p>	3. ETAPA2	LEVÉ	1	-	1	NUTNO OVĚRIT ROZMĚRY NA STAVBĚ! ZEJMĚNA TLOUŠTKY STÁVAJÍCÍCH STĚN
			PRÁVÉ	3	-	3	
			LEVÉ	-	-	-	
			PRÁVÉ	-	1	1	
			LEVÉ	-	1	1	
			PRÁVÉ	-	-	-	
D13	<p>INTERIEROVÉ DVEŘE FALCOVÉ JEDNOKŘÍDLÉ, OTOČNÉ, PLNÉ - HLADKÉ KŘÍDLO, Z PLNÉ DŘEVOTŘÍSKOVÉ DESKY, VIDITELNÉ DVEŘNÍ ZÁVĚSY, REKTIFIKOVATELNÉ SYSTÉMOVÉ</p> <p>- POVRCHOVÁ ÚPRAVA: CLP LAMINÁT - BARVA BÍLÁ - SKLADBA KŘÍDLA: PLNÉ HLADKÉ Z DŘEVOTŘÍSKOVÉ DESKY - ZÁRUBEŇ: <u>OCELOVÁ DVOURÁMOVÁ (OBLOŽKOVÁ)</u>, ŠROUBOVANÁ, V BARVĚ KŘÍDLA, PRO tl. STĚNY 150 mm - KOVÁNÍ: KLIKA / KLIKA + FAB - DOPLŇKY: INFORMAČNÍ ZNAČENÍ - POŽÁRNÍ ODOLNOST: <u>BEZ POŽADAVKU</u> - <u>ROZMĚR KŘÍDLA: 1100 X 1970 mm</u></p>	3. ETAPA2	LEVÉ	-	-	-	NUTNO OVĚRIT ROZMĚRY NA STAVBĚ! ZEJMĚNA TLOUŠTKY STÁVAJÍCÍCH STĚN
			PRÁVÉ	1	-	1	
			LEVÉ	-	-	-	
			PRÁVÉ	-	-	-	
			LEVÉ	-	-	-	
			PRÁVÉ	-	-	-	
D14	<p>INTERIEROVÉ DVEŘE FALCOVÉ JEDNOKŘÍDLÉ, OTOČNÉ, PLNÉ - HLADKÉ KŘÍDLO, Z PLNÉ DŘEVOTŘÍSKOVÉ DESKY, VIDITELNÉ DVEŘNÍ ZÁVĚSY, REKTIFIKOVATELNÉ SYSTÉMOVÉ</p> <p>- POVRCHOVÁ ÚPRAVA: CLP LAMINÁT - BARVA BÍLÁ - SKLADBA KŘÍDLA: PLNÉ HLADKÉ Z DŘEVOTŘÍSKOVÉ DESKY - ZÁRUBEŇ: <u>OCELOVÁ DVOURÁMOVÁ (OBLOŽKOVÁ)</u>, ŠROUBOVANÁ, V BARVĚ KŘÍDLA, PRO tl. STĚNY 150 mm - KOVÁNÍ: KLIKA / KLIKA + FAB - DOPLŇKY: INFORMAČNÍ ZNAČENÍ - POŽÁRNÍ ODOLNOST: <u>EW 30DP3, C3</u> - <u>ROZMĚR KŘÍDLA: 1100 X 1970 mm</u></p>	3. ETAPA2	LEVÉ	-	-	-	NUTNO OVĚRIT ROZMĚRY NA STAVBĚ! ZEJMĚNA TLOUŠTKY STÁVAJÍCÍCH STĚN
			PRÁVÉ	1	-	1	
			LEVÉ	-	1	1	
			PRÁVÉ	-	-	-	
			LEVÉ	-	-	-	
			PRÁVÉ	-	-	-	

POLOŽKA	POPIS, ROZMĚRY (mm)	POČET KS				POZNÁMKA
		ETAPY L/P	1.NP	2.NP	CELKEM	
D15	<p>INTERIEROVÉ DVEŘE FALCOVÉ DVOUKŘÍDLÉ, OTOČNÉ, PLNÉ - HLADKÉ KŘÍDLO, Z PLNÉ DŘEVOTŘÍSKOVÉ DESKY, VIDITELNÉ DVEŘNÍ ZÁVĚSY, REKTIFIKOVATELNÉ SYSTÉMOVÉ</p> <p>- POVRCHOVÁ ÚPRAVA: CLP LAMINÁT - BARVA BÍLÁ - SKLADBA KŘÍDLA: PLNÉ HLADKÉ Z DŘEVOTŘÍSKOVÉ DESKY - ZÁRUBEŇ: <u>OCELOVÁ DVOURÁMOVÁ (OBLOŽKOVÁ)</u>, ŠROUBOVANÁ, V BARVĚ KŘÍDLA, PRO tl. STĚNY 150 mm - KOVÁNÍ: KLIKA / KLIKA + FAB - DOPLŇKY: INFORMAČNÍ ZNAČENÍ - POŽÁRNÍ ODOLNOST: <u>BEZ POŽADAVKU</u> - <u>ROZMĚR KŘÍDLA: 1200 X 1970 mm</u></p>	ETAPY 1. ETAPA	-	-	-	NUTNO OVĚRIT ROZMĚRY NA STAVBĚ! ZEJMÉNA TLOUŠŤKY STÁVAJÍCÍCH STĚN
		ETAPY 2. ETAPA	-	1	1	
		ETAPY 3. ETAPA	-	-	-	
D16	<p>INTERIEROVÉ DVEŘE FALCOVÉ DVOUKŘÍDLÉ, OTOČNÉ, PLNÉ - HLADKÉ KŘÍDLO, Z PLNÉ DŘEVOTŘÍSKOVÉ DESKY, VIDITELNÉ DVEŘNÍ ZÁVĚSY, REKTIFIKOVATELNÉ SYSTÉMOVÉ</p> <p>- POVRCHOVÁ ÚPRAVA: CLP LAMINÁT - BARVA BÍLÁ - SKLADBA KŘÍDLA: PLNÉ HLADKÉ Z DŘEVOTŘÍSKOVÉ DESKY - ZÁRUBEŇ: <u>OCELOVÁ DVOURÁMOVÁ (OBLOŽKOVÁ)</u>, ŠROUBOVANÁ, V BARVĚ KŘÍDLA, PRO tl. STĚNY 150 mm - KOVÁNÍ: KLIKA / KLIKA + FAB - DOPLŇKY: INFORMAČNÍ ZNAČENÍ - POŽÁRNÍ ODOLNOST: <u>EI 30DP3, C3, K</u> - <u>ROZMĚR KŘÍDLA: 1450 X 1970 mm</u></p>	ETAPY 1. ETAPA	1	-	1	NUTNO OVĚRIT ROZMĚRY NA STAVBĚ! ZEJMÉNA TLOUŠŤKY STÁVAJÍCÍCH STĚN
		ETAPY 2. ETAPA	-	1	1	
		ETAPY 3. ETAPA	-	-	-	
D17	<p>INTERIEROVÉ DVEŘE FALCOVÉ DVOUKŘÍDLÉ, OTOČNÉ, PLNÉ - HLADKÉ KŘÍDLO, Z PLNÉ DŘEVOTŘÍSKOVÉ DESKY, VIDITELNÉ DVEŘNÍ ZÁVĚSY, REKTIFIKOVATELNÉ SYSTÉMOVÉ</p> <p>- POVRCHOVÁ ÚPRAVA: CLP LAMINÁT - BARVA BÍLÁ - SKLADBA KŘÍDLA: PLNÉ HLADKÉ Z DŘEVOTŘÍSKOVÉ DESKY - ZÁRUBEŇ: <u>OCELOVÁ DVOURÁMOVÁ (OBLOŽKOVÁ)</u>, ŠROUBOVANÁ, V BARVĚ KŘÍDLA, PRO tl. STĚNY 150 mm - KOVÁNÍ: KLIKA / KLIKA + FAB - DOPLŇKY: INFORMAČNÍ ZNAČENÍ - POŽÁRNÍ ODOLNOST: <u>BEZ POŽADAVKU</u> - <u>ROZMĚR KŘÍDLA: 1600 X 1970 mm</u></p>	ETAPY 1. ETAPA	3	-	3	NUTNO OVĚRIT ROZMĚRY NA STAVBĚ! ZEJMÉNA TLOUŠŤKY STÁVAJÍCÍCH STĚN
		ETAPY 2. ETAPA	-	-	-	
		ETAPY 3. ETAPA	-	-	-	
D18	<p>INTERIEROVÉ DVEŘE FALCOVÉ DVOUKŘÍDLÉ, OTOČNÉ, PLNÉ - HLADKÉ KŘÍDLO, Z PLNÉ DŘEVOTŘÍSKOVÉ DESKY, VIDITELNÉ DVEŘNÍ ZÁVĚSY, REKTIFIKOVATELNÉ SYSTÉMOVÉ</p> <p>- POVRCHOVÁ ÚPRAVA: CLP LAMINÁT - BARVA BÍLÁ - SKLADBA KŘÍDLA: PLNÉ HLADKÉ Z DŘEVOTŘÍSKOVÉ DESKY - ZÁRUBEŇ: <u>OCELOVÁ DVOURÁMOVÁ (OBLOŽKOVÁ)</u>, ŠROUBOVANÁ, V BARVĚ KŘÍDLA, PRO tl. STĚNY 100 mm - KOVÁNÍ: KLIKA / KLIKA + FAB - DOPLŇKY: INFORMAČNÍ ZNAČENÍ - POŽÁRNÍ ODOLNOST: <u>EW 30DP3, C3, K</u> - <u>ROZMĚR KŘÍDLA: 1800 X 1970 mm</u></p>	ETAPY 1. ETAPA	-	-	-	NUTNO OVĚRIT ROZMĚRY NA STAVBĚ! ZEJMÉNA TLOUŠŤKY STÁVAJÍCÍCH STĚN
		ETAPY 2. ETAPA	-	-	-	
		ETAPY 3. ETAPA	-	1	1	

POLOŽKA	POPIS, ROZMĚRY (mm)	POČET KS				POZNÁMKA	
		ETAPY L/P	1.NP	2.NP	CELKEM		
D19	<p>INTERIEROVÉ DVEŘE DVOUKŘÍDLÉ, POSUVNÉ NA STĚNU, PLNÉ - HLADKÉ KŘÍDLO, Z PLNÉ DŘEVOTŘÍSKOVÉ DESKY, VIDITELNÁ LIŠTA</p> <ul style="list-style-type: none"> - POVRCHOVÁ ÚPRAVA: CLP LAMINÁT - BARVA BÍLÁ - SKLADBA KŘÍDLA: PLNÉ HLADKÉ Z DŘEVOTŘÍSKOVÉ DESKY - ZÁRUBEŇ: BEZ POŽADAVKU - KOVÁNÍ: ZADLABÁVACÍ MUŠLA / ZADLABÁVACÍ MUŠLA - DOPLŇKY: INFORMAČNÍ ZNAČENÍ - POŽÁRNÍ ODOLNOST: <u>BEZ POŽADAVKU</u> - ROZMĚR OTVORU: <u>2000 X 2000 mm</u> 	1. ETAPA	-	-	-	NUTNO OVĚŘIT ROZMĚRY NA STAVBĚ! ZEJMÉNA TLOUŠŤKY STÁVAJÍCÍCH STĚN	
		2. ETAPA	-	-	-		
		3. ETAPA	-	1	1		
D20	<p>INTERIEROVÉ DVEŘE JEDNOKŘÍDLÉ S BOČNÍM SVĚTLÍKEM A NADSVĚTLÍKEM, OTOČNÉ, PLNÉ - HLADKÉ KŘÍDLO Z PLNÉ DŘEVOTŘÍSKOVÉ DESKY, VIDITELNÁ LIŠTA</p> <ul style="list-style-type: none"> - POVRCHOVÁ ÚPRAVA: CLP LAMINÁT - BARVA BÍLÁ - SKLADBA KŘÍDLA: PLNÉ HLADKÉ Z DŘEVOTŘÍSKOVÉ DESKY - ZÁRUBEŇ: <u>OCELOVÁ DVOURÁMOVÁ (OBLOŽKOVÁ), ŠROUBOVANÁ, V BARVĚ KŘÍDLA, PRO tl. STĚNY 800 mm</u> - KOVÁNÍ: KLIKA / KLIKA - DOPLŇKY: INFORMAČNÍ ZNAČENÍ - POŽÁRNÍ ODOLNOST: <u>EI 30DP3, C3, SM</u> - OTEVÍRAVÉ KŘÍDLO: <u>850 X 1970 mm</u> - ROZMĚR OTVORU: <u>1330 X 2800 mm</u> 	1. ETAPA	LEVÉ	-	-	-	NUTNO OVĚŘIT ROZMĚRY NA STAVBĚ! ZEJMÉNA TLOUŠŤKY STÁVAJÍCÍCH STĚN
			PRÁVÉ	-	-	-	
		2. ETAPA	LEVÉ	-	-	-	
			PRÁVÉ	-	-	-	
		3. ETAPA	LEVÉ	-	-	-	
			PRÁVÉ	-	1	1	
D21	<p>LAMELOVÁ CLONA Z PVC - PRUHOVÝ ZÁVĚS, VČETNĚ NOSNÉ LIŠTY</p> <ul style="list-style-type: none"> - ROZMĚR OTVORU: <u>2050 X 2020 mm</u> 	2. ETAPA	-	1	1	NUTNO OVĚŘIT ROZMĚRY NA STAVBĚ! ZEJMÉNA TLOUŠŤKY STÁVAJÍCÍCH STĚN	
D22	<p>LAMELOVÁ CLONA Z PVC - PRUHOVÝ ZÁVĚS, VČETNĚ NOSNÉ LIŠTY</p> <ul style="list-style-type: none"> - ROZMĚR OTVORU: <u>1600 X 2020 mm</u> 	1. ETAPA	1	-	1	NUTNO OVĚŘIT ROZMĚRY NA STAVBĚ! ZEJMÉNA TLOUŠŤKY STÁVAJÍCÍCH STĚN	
D23	<p>LAMELOVÁ CLONA Z PVC - PRUHOVÝ ZÁVĚS, VČETNĚ NOSNÉ LIŠTY</p> <ul style="list-style-type: none"> - ROZMĚR OTVORU: <u>1250 X 2020 mm</u> 	1. ETAPA	1	-	1	NUTNO OVĚŘIT ROZMĚRY NA STAVBĚ! ZEJMÉNA TLOUŠŤKY STÁVAJÍCÍCH STĚN	
D24	<p>VSTUPNÍ DVEŘE FALCOVÉ JENODKŘÍDLÉ, OTOČNÉ, PLNÉ, HLADKÉ KŘÍDLO S BOČNÍM PLNÝM SVĚTLÍKEM A PROSKLENÝM NADSVĚTLÍKEM CELOKOVOVÉ, VIDITELNÉ DVEŘNÍ ZÁVĚSY, REKTIFIKOVATELNÉ SYSTÉMOVÉ</p> <ul style="list-style-type: none"> - TEPELNĚ TECHNICKÉ POŽADAVKY: $U = \text{min. } 1,7 \text{ W/m}^2\text{K}$ - POVRCHOVÁ ÚPRAVA: KOMAXIT; BARVA KONTRASTNÍ VŮČI STĚNÁM - SKLADBA KŘÍDLA: PLNÉ HLADKÉ - ZÁRUBEŇ: OCELOVÁ, ROHOVÁ, V BARVĚ KŘÍDLA - KOVÁNÍ: KLIKA / PANIKOVÁ KLIKA + FAB - DOPLŇKY: INFORMAČNÍ ZNAČENÍ; PADACÍ LIŠTA; VODOROVNÉ MADLO NA STRANĚ OPAČNÉ PANTŮM; VE VÝŠCE 800-900 mm NA CELOU ŠÍŘKU KŘÍDLA A VIZUÁLNÍMI ZNAČKAMI - POŽÁRNÍ ODOLNOST: <u>BEZ POŽADAVKU</u> - ŠÍŘE OTEVÍRAVÉHO KŘÍDLA: <u>min. 900 mm</u> - ROZMĚR OTVORU: <u>1500 X 2900 mm</u> 	1. ETAPA	LEVÉ	-	-	-	NUTNO OVĚŘIT ROZMĚRY NA STAVBĚ! ZEJMÉNA TLOUŠŤKY STÁVAJÍCÍCH STĚN
			PRÁVÉ	-	-	-	
		2. ETAPA	LEVÉ	-	-	-	
			PRÁVÉ	-	-	-	
		3. ETAPA	LEVÉ	-	-	-	
			PRÁVÉ	-	1	1	

POLOŽKA	POPIS, ROZMĚRY (mm)	POČET KS				POZNÁMKA
		ETAPY	1.NP	2.NP	CELKEM	
D28	<p>VSTUPNÍ DVEŘE FALCOVÉ DVOUKŘÍDLÉ, OTOČNÉ, PLNÉ, HLADKÉ KŘÍDLA CELOKOVOVÉ, VIDITELNÉ DVEŘNÍ ZÁVĚSY, REKTIFIKOVATELNÉ SYSTÉMOVÉ</p> <ul style="list-style-type: none"> - TEPELNĚ TECHNICKÉ POŽADAVKY: min. U = 1,7 W/m²*K - POVRCHOVÁ ÚPRAVA: KOMAXIT - SKLADBA KŘÍDLA: PLNÉ HLADKÉ - ZÁRUBEŇ: OCELOVÁ, ROHOVÁ, V BARVĚ KŘÍDLA - KOVÁNÍ: KLIKA / PANIKOVÁ KLIKA + FAB - DOPLŇKY: INFORMAČNÍ ZNAČENÍ; PADACÍ LIŠTA - POŽÁRNÍ ODOLNOST: <u>BEZ POŽADAVKU</u> - <u>ROZMĚR OTVORU: 1750 X 2100 mm</u> 	2. ETAPA 1. ETAPA	-	-	-	NUTNO OVĚŘIT ROZMĚRY NA STAVBĚ ! ROZSAH REKONSTUKCE, DLE SKUTEČNÉHO STAVU
		2. ETAPA 2. ETAPA	-	2	2	
D29	<p>INTERIEROVÉ DVEŘE FALCOVÉ DVOUKŘÍDLÉ, OTOČNÉ, PLNÉ - HLADKÉ KŘÍDLA, Z PLNÉ DŘEVOTŘÍSKOVÉ DESKY, VIDITELNÉ DVEŘNÍ ZÁVĚSY, REKTIFIKOVATELNÉ SYSTÉMOVÉ</p> <ul style="list-style-type: none"> - POVRCHOVÁ ÚPRAVA: CLP LAMINÁT - BARVA BÍLÁ - SKLADBA KŘÍDLA: PLNÉ HLADKÉ Z DŘEVOTŘÍSKOVÉ DESKY - ZÁRUBEŇ: OCELOVÁ DVOURÁMOVÁ (OBLOŽKOVÁ), V BARVĚ KŘÍDLA - KOVÁNÍ: KLIKA / PANIKOVÁ KLIKA + FAB - DOPLŇKY: INFORMAČNÍ ZNAČENÍ - POŽÁRNÍ ODOLNOST: <u>BEZ POŽADAVKU</u> - <u>ROZMĚR OTVORU: 1550 X 2000 mm</u> 	2. ETAPA 1. ETAPA	-	-	-	NUTNO OVĚŘIT ROZMĚRY NA STAVBĚ ! ROZSAH REKONSTUKCE, DLE SKUTEČNÉHO STAVU
		2. ETAPA 2. ETAPA	-	1	1	
D30	<p>VSTUPNÍ DVEŘE FALCOVÉ DVOUKŘÍDLÉ, OTOČNÉ, PLNÉ, HLADKÉ KŘÍDLA CELOKOVOVÉ, VIDITELNÉ DVEŘNÍ ZÁVĚSY, REKTIFIKOVATELNÉ SYSTÉMOVÉ</p> <ul style="list-style-type: none"> - TEPELNĚ TECHNICKÉ POŽADAVKY: U = min. 1,7 W/m²*K - POVRCHOVÁ ÚPRAVA: KOMAXIT; BARVA KONTRASTNÍ VŮČI STĚNĚ - SKLADBA KŘÍDLA: PLNÉ HLADKÉ - ZÁRUBEŇ: OCELOVÁ, ROHOVÁ, V BARVĚ KŘÍDLA - KOVÁNÍ: KLIKA / PANIKOVÁ KLIKA + FAB - DOPLŇKY: INFORMAČNÍ ZNAČENÍ; PADACÍ LIŠTA; VODOROVNÉ MADLO NA STRANĚ OPAČNÉ PANTŮM; VE VÝŠCE 800-900 mm NA CELOU ŠÍŘKU KŘÍDLA A VIZUÁLNÍMI ZNAČKAMI - POŽÁRNÍ ODOLNOST: <u>BEZ POŽADAVKU</u> - ŠÍŘE HLAVNÍHO KŘÍDLA (LEVÉ): min. 900 mm - <u>ROZMĚR OTVORU: 1800 X 2900 mm</u> 	3. ETAPA 1. ETAPA	-	-	-	NUTNO OVĚŘIT ROZMĚRY NA STAVBĚ ! ROZSAH REKONSTUKCE, DLE SKUTEČNÉHO STAVU
		3. ETAPA 2. ETAPA	-	-	-	
		3. ETAPA 3. ETAPA	-	1	1	

POLOŽKA	POPIS, ROZMĚRY (mm)	POČET KS				POZNÁMKA	
		ETAPY	1.NP	2.NP	CELKEM		
01	VNITŘNÍ OKNO HLINÍKOVÉ JEDNOKŘÍDLÉ, FIXNÍ OKNO S JEDNODUCHÝM ZASKLENÍM - CONNEX - ROZMĚR OTVORU: 1250 X 1000 mm	1. ETAPA	1	-	1	NUTNO OVĚRIT ROZMĚRY NA STAVBĚ!	
F1	VOLNĚ STOJÍCÍ ODPADKOVÝ KOŠ, KULATÝ 5l TĚLO A VÍKO Z NEREZOVÉ OCELI - MAT + VNITŘNÍ PLASTOVÁ VYJÍMATELNÁ NÁDOBA S KOVOVÝM UCHEM + SKRYTÝ PEDÁLOVÝ MECHANISMUS				2 ks	NUTNO ODSOUHLASIT INVESTOREM	
F2	ZÁSOBNÍK NA PAPIROVÉ UTĚRKY - JENDOTLIVÉ SKLÁDANÉ Z NEREZOVÉ OCELI - MAT				2 ks	NUTNO ODSOUHLASIT INVESTOREM	
F3	ODPADKOVÝ DRÁTĚNÝ KOŠ NA PAPIROVÉ UTĚRKY, ZÁVĚSNÝ, 60l NA JEDNORÁZOVÉ SÁČKY NA DOPADKY 60l; PRUTY Z NEREZOVÉ OCELI				2 ks	NUTNO ODSOUHLASIT INVESTOREM	
F4	DRŽÁK NA ZEĎ NA ODPADKOVÉ PYTLE, ROZMĚR 36 x 42 cm S POZINKOVANÝM RÁMEM, PRO PYTLE O ROZMĚRU 70 x 110 cm (20 - 120 l), VČETNĚ BAREVNÝCH VÍK - 1X ZELENÁ, 1X ŽLUTÁ, 1X ORANŽOVÁ				3 ks	NUTNO ODSOUHLASIT INVESTOREM	
F5	DÁVKOVAČ MÝDLA, NÁSTĚNNÝ, ZAMYKATELNÝ NA KLÍČEK, OBJEM NÁDRŽKY cca 800 ml, PROVEDENÍ NEREZ MAT				2 ks	NUTNO ODSOUHLASIT INVESTOREM	
F6	ZRCADLO 500x600 mm S FAZETOU, VČETNĚ KOTVICÍHO MATERIÁLU ZAVĚŠENÉ NA STĚNU				2 ks	NUTNO ODSOUHLASIT INVESTOREM	
F7	LEPENÉ, ŘEZANÉ OCHRANNÉ PLÁTY STĚN A VYBRANÝCH VÝPLNÍ OTVORŮ, tl. 2 mm, ŠÍŘE 300 mm PRO STĚNY A ŠÍŘE 1 000 mm PRO DVEŘE; VČETNĚ KOTEVNÍHO MATERIÁLU, ROZSAH OCHRANY VIZ. PD REFERENČNÍ VÝROBEK: ACROVYN	1. ETAPA	0,3 m	270m	-	270 m	NUTNO ODSOUHLASIT INVESTOREM
			1,0 m	41,6m	-	41,6 m	
		2. ETAPA	0,3 m	-	170m	170 m	
			1,0 m	-	10,4m	10,4 m	
		3. ETAPA	0,3 m	-	60m	60 m	
			1,0 m	-	10,4m	10,4 m	
F8	LEPENÉ, OCHRANNÉ L PROFILY 75X75 mm DOTČENÝCH ROHŮ, VÝŠKY 2000 mm VČETNĚ KOTEVNÍHO MATERIÁLU, ROZSAH OCHRANY VIZ. PD REFERENČNÍ VÝROBEK: ACROVYN S075	1. ETAPA		85x2m	-	170 m	NUTNO ODSOUHLASIT INVESTOREM
		2. ETAPA		-	50x2 m	100 m	
		3. ETAPA		-	10x2m	20 m	
F9	LEPENÉ, OCHRANNÝ VARIABILNÍ PROFIL DOTČENÝCH ROHŮ, VÝŠKY 2000 mm VČETNĚ KOTEVNÍHO MATERIÁLU, ROZSAH OCHRANY VIZ. PD REFERENČNÍ VÝROBEK: ACROVYN S050V	1. ETAPA		-	-	-	NUTNO ODSOUHLASIT INVESTOREM
		2. ETAPA		-	4x2 m	8 m	
		3. ETAPA		-	-	-	

POLOŽKA	POPIS, ROZMĚRY (mm)		POZNÁMKA
F10	OPLÁŠTĚNÍ VÝDEJNÍCH PULTŮ V JÍDELNĚ LAMINO DESKA tl. 18 mm (KOSTRUKCE PRO OPLÁŠTĚNÍ PŘIPRAVENA NA NERREZOVÝCH STOLECH) OPLÁŠTĚNÍ VÝŠKY 710 mm NA POHLEDOVÉ STRANY VÝDEJE (V PROSTORU MEZI NEREZOVÝM SOKLEM A PRACOVNÍ DESKOU PULTU)	28,00 m	NUTNO ODSOUHLASIT INVESTOREM
F11	OPLÁŠTĚNÍ BARU SALONKU LAMINO DESKA tl. 18 mm (KOSTRUKCE PRO OPLÁŠTĚNÍ PŘIPRAVENA NA NERREZOVÝCH STOLECH) OPLÁŠTĚNÍ VÝŠKY 710 mm NA POHLEDOVÉ STRANY BARU (V PROSTORU MEZI NEREZOVÝM SOKLEM A PRACOVNÍ DESKOU PULTU)	5,20 m	NUTNO ODSOUHLASIT INVESTOREM
F12	NÁSTĚNNÁ SKŘÍŽKA LAMINO , POSUVNÁ DVÍŘKA, STŘEDNÍ POLICE MONTÁŽ NA ZEĎ ROZMĚR: 1275 X 400 X 600 mm	4 ks	NUTNO ZHOTOVIT VÝROBNÍ DOKUMENTACI A ODSOUHLASIT INVESTOREM
F13	NÁSTĚNNÁ SKŘÍŽKA LAMINO , POSUVNÁ DVÍŘKA, STŘEDNÍ POLICE MONTÁŽ NA ZEĎ ROZMĚR: 1230 X 400 X 600 mm	3 ks	NUTNO ZHOTOVIT VÝROBNÍ DOKUMENTACI A ODSOUHLASIT INVESTOREM
F14	OBJEKTOVÁ, DILATAČNÍ, PODLAHOVÁ LIŠTA PRO PCV CELKEM: 1.NP - 5 x 5,6 m 2.NP - 2.ETAPA - 2 x 5,6 m 2.NP - 3.ETAPA - 1 x 5,6 m + 2,1 m + 3,5 m	51 bm	
F15	OBJEKTOVÁ, DILATAČNÍ, STĚNOVÁ LIŠTA PRO OBKLAD 1.NP CELKEM: 4 x 3,25 m	13 bm	
F16	OBJEKTOVÁ, DILATAČNÍ, STĚNOVÁ LIŠTA PRO OBKLAD 2.NP CELKEM: 4 x 2,40 m	10 bm	
F17	ZALIŠTOVÁNÍ BOXŮ - POZINKOVANÝ PLECH, OHÝBANÝ, LAK V BARVĚ MRAZICÍCH A CHLADICÍCH BOXŮ - PŘEDPOKLAD BÍLÁ; tl. PLECHU 0,8 mm; NÝTOVÁNO DO STĚN BOXU, PO cca 300 mm POČET LIŠT: 17 x VÝŠKA BOXŮ (cca 2,3 m) ROZVINUTÁ ŠÍŘKA: 70 - 230 mm	40 bm	 <p>PLECHY BUDOU OHÝBÁNY, DLE SKUTEČNOSTI DÉLKA PŘESAHU BUDE OVĚŘENA NA STAVBĚ</p>

POLOŽKA	POPIS, ROZMĚRY (mm)	POČET KS				POZNÁMKA	
		ETAPY	1.NP	2.NP	CELKEM		
L1	NENOSNÝ POROBETONOVÝ PŘEKLAD ARMOVANÝ BETONÁŘSKOU VÝZTUŽÍ; VÝŠKA 250 mm; tl. 100 mm; ULOŽENÍ 120 mm, min. DLE ZVOLENÉHO VÝROBCE REFERENČNÍ VÝROBEK: NEP 10; DÉLKA 1250 mm	ETAPA1. ETAPA	1	-	1	TL. STĚN STÁVAJÍCH KONSTRUKCÍ NUTNO OVĚRIT NA STAVBĚ!	
		ETAPA2. ETAPA	-	1	1		
		ETAPA3. ETAPA	-	4	4		
L2	NENOSNÝ POROBETONOVÝ PŘEKLAD ARMOVANÝ BETONÁŘSKOU VÝZTUŽÍ; VÝŠKA 250 mm; tl. 125 mm; ULOŽENÍ 120 mm, min. DLE ZVOLENÉHO VÝROBCE REFERENČNÍ VÝROBEK: NEP 12,5; DÉLKA 1250 mm	ETAPA1. ETAPA	2	-	2	TL. STĚN STÁVAJÍCH KONSTRUKCÍ NUTNO OVĚRIT NA STAVBĚ!	
		ETAPA2. ETAPA	-	-	-		
		ETAPA3. ETAPA	-	-	-		
L3	NENOSNÝ POROBETONOVÝ PŘEKLAD ARMOVANÝ BETONÁŘSKOU VÝZTUŽÍ; VÝŠKA 250 mm; tl. 150 mm; ULOŽENÍ 120 mm, min. DLE ZVOLENÉHO VÝROBCE REFERENČNÍ VÝROBEK: NEP 15; DÉLKA 1250 mm	ETAPA1. ETAPA	25	-	25	TL. STĚN STÁVAJÍCH KONSTRUKCÍ NUTNO OVĚRIT NA STAVBĚ!	
		ETAPA2. ETAPA	-	12	12		
		ETAPA3. ETAPA	-	9	9		
L4	NENOSNÝ POROBETONOVÝ PLOCHÝ PŘEKLAD, ARMOVANÝ SVAŘOVANOU BETONÁŘSKOU VÝZTUŽÍ; VÝŠKA 125 mm; tl. 150 mm; ULOŽENÍ 200 mm, min. DLE ZVOLENÉHO VÝROBCE REFERENČNÍ VÝROBEK: PSF IV/1100; DÉLKA 1500 mm	ETAPA1. ETAPA	2	-	2	TL. STĚN STÁVAJÍCH KONSTRUKCÍ NUTNO OVĚRIT NA STAVBĚ!	
		ETAPA2. ETAPA	-	1	1		
		ETAPA3. ETAPA	-	-	-		
L5	NENOSNÝ POROBETONOVÝ PLOCHÝ PŘEKLAD, ARMOVANÝ SVAŘOVANOU BETONÁŘSKOU VÝZTUŽÍ; VÝŠKA 125 mm; tl. 150 mm; ULOŽENÍ 250 mm, min. DLE ZVOLENÉHO VÝROBCE REFERENČNÍ VÝROBEK: PSF IV/1250; DÉLKA 1750 mm	ETAPA1. ETAPA	2	-	2	TL. STĚN STÁVAJÍCH KONSTRUKCÍ NUTNO OVĚRIT NA STAVBĚ!	
		ETAPA2. ETAPA	-	-	-		
		ETAPA3. ETAPA	-	-	-		
L6	NENOSNÝ POROBETONOVÝ PLOCHÝ PŘEKLAD, ARMOVANÝ SVAŘOVANOU BETONÁŘSKOU VÝZTUŽÍ; VÝŠKA 125 mm; tl. 150 mm; ULOŽENÍ 250 mm, min. DLE ZVOLENÉHO VÝROBCE REFERENČNÍ VÝROBEK: PSF IV/1500; DÉLKA 2000 mm	ETAPA1. ETAPA	2	-	2	TL. STĚN STÁVAJÍCH KONSTRUKCÍ NUTNO OVĚRIT NA STAVBĚ!	
		ETAPA2. ETAPA	-	3	3		
		ETAPA3. ETAPA	-	-	-		
L7	NENOSNÝ POROBETONOVÝ PLOCHÝ PŘEKLAD, ARMOVANÝ SVAŘOVANOU BETONÁŘSKOU VÝZTUŽÍ; VÝŠKA 125 mm; tl. 150 mm; ULOŽENÍ 250 mm, min. DLE ZVOLENÉHO VÝROBCE REFERENČNÍ VÝROBEK: PSF IV/1750; DÉLKA 2250 mm	ETAPA1. ETAPA	4	-	4	TL. STĚN STÁVAJÍCH KONSTRUKCÍ NUTNO OVĚRIT NA STAVBĚ!	
		ETAPA2. ETAPA	-	1	1		
		ETAPA3. ETAPA	-	-	-		
P8	OCELOVÝ PŘEKLAD: 2xL PROFIL; L 80x60x8; DÉLKA 2500 mm	ETAPY	1.NP	2.NP	3.NP	TL. STĚN STÁVAJÍCH KONSTRUKCÍ NUTNO OVĚRIT NA STAVBĚ!	
		ETAPA1. ETAPA	-	-	2		2
		ETAPA2. ETAPA	-	1	-		1

POLOŽKA	POPIS, ROZMĚRY (mm)	POČET KS				POZNÁMKA	
		ETAPY	1.NP	2.NP	CELKEM		
L9	OCELOVÝ PŘEKLAD: 2xL PROFIL; L 50x40x5; DÉLKA 450 mm	3. ETAPA	2	-	2		
		2. ETAPA	-	-	-		
		1. ETAPA	-	-	-		
L10	OCELOVÝ PŘEKLAD: 2xL PROFIL; L 50x40x5; DÉLKA 500 mm	3. ETAPA	6	-	6		
		2. ETAPA	-	1	1		
		1. ETAPA	-	5	5		
L11	OCELOVÝ PŘEKLAD: 2xL PROFIL; L 50x40x5; DÉLKA 600 mm	3. ETAPA	1	-	1	2	
		2. ETAPA	-	-	-	-	
		1. ETAPA	-	-	-	-	
L12	OCELOVÝ PŘEKLAD: 2xL PROFIL; L 50x40x5; DÉLKA 750 mm	3. ETAPA	4	-	4		
		2. ETAPA	-	2	2		
		1. ETAPA	-	2	2		
L13	OCELOVÝ PŘEKLAD: 2xL PROFIL; L 50x40x5; DÉLKA 850 mm	3. ETAPA	1	-	2	3	
		2. ETAPA	-	-	-	-	
		1. ETAPA	-	-	-	-	
L14	OCELOVÝ PŘEKLAD: 2xL PROFIL; L 50x40x5; DÉLKA 950 mm	3. ETAPA	3	-	3		
		2. ETAPA	-	-	-		
		1. ETAPA	-	-	-		
L15	OCELOVÝ PŘEKLAD: 2xL PROFIL; L 50x40x5; DÉLKA 1050 mm	3. ETAPA	-	-	2	2	
		2. ETAPA	-	1	-	1	
		1. ETAPA	-	-	-	-	

POLOŽKA	POPIS, ROZMĚRY (mm)	POČET KS					POZNÁMKA
		ETAPY	1.NP	2.NP	CELKEM		
L16	OCELOVÝ PŘEKLAD: 2xL PROFIL; L 60x40x5; DÉLKA 1250 mm	1. ETAPA	2	-	2		
		2. ETAPA	-	-	-		
		3. ETAPA	-	-	-		
L17	NENOSNÝ POROBETONOVÝ PLOCHÝ PŘEKLAD, ARMOVANÝ SVAŘOVANOU BETONÁŘSKOU VÝZTUŽÍ; VÝŠKA 125 mm; tl. 125 mm; ULOŽENÍ 250 mm, min. DLE ZVOLENÉHO VÝROBCE REFERENČNÍ VÝROBEK: PSF III/1750; DÉLKA 2250 mm	ETAPY	1.NP	2.NP	3.NP	CELKEM	TL. STĚN STÁVAJÍCH KONSTRUKCÍ NUTNO OVĚŘIT NA STAVBĚ!
		1. ETAPA	-	-	-	-	
		2. ETAPA	-	1	-	1	
		3. ETAPA	-	-	-	-	