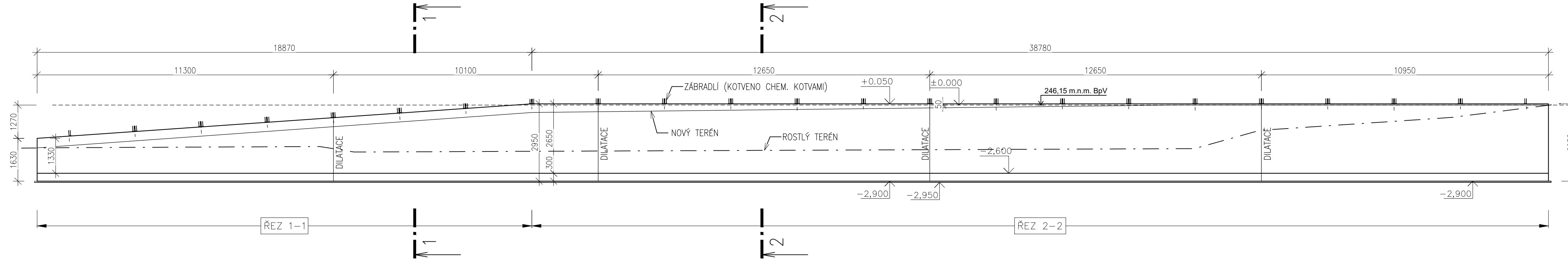


# POHLED NA STĚNU

M 1:100

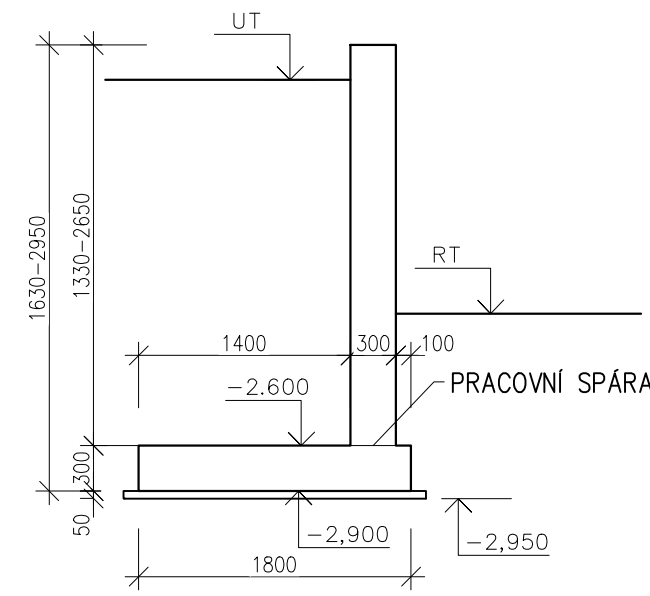


VÝKAZ VÝZTUŽE - B500B							
	Součty pro jednotlivé průměry (m)						
	6	8	10	12	14	16	20
DÉLKA CELKEM (m)	0,00	3087,00	0,00	0,00	3 670,00	0,00	0,00
HMOTNOST (kg/m)	0,222	0,395	0,617	0,888	1,208	1,578	2,466
HMOTNOST (kg)	0,00	1 219,37	0,00	0,00	4 433,36	0,00	0,00
HMOTNOST CELKEM (kg)	5652,7						
HMOTNOST CELKEM s přírážkou 1.1(kg)	6218,0						

## TVAR

### ŘEZ 1-1

M 1:50

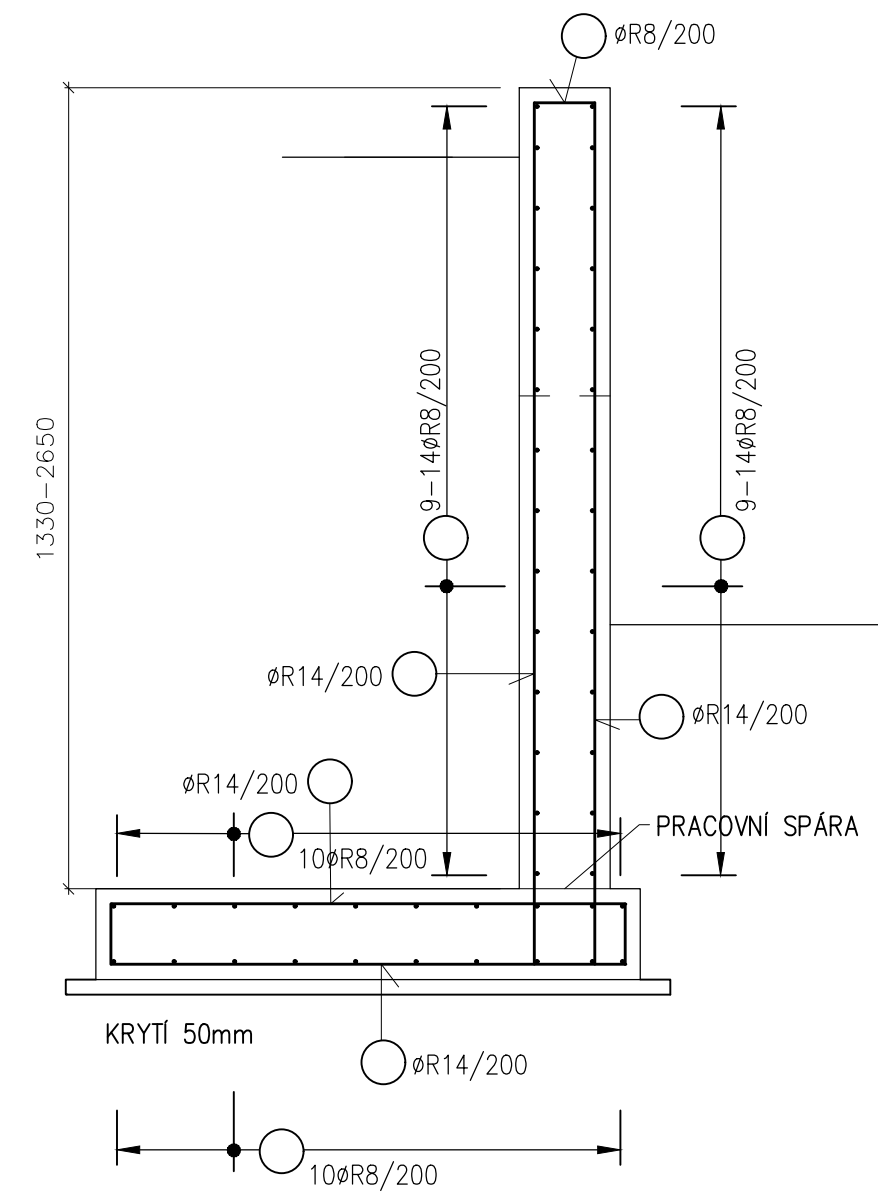


## VÝZTUŽ

### ŘEZ 1-1

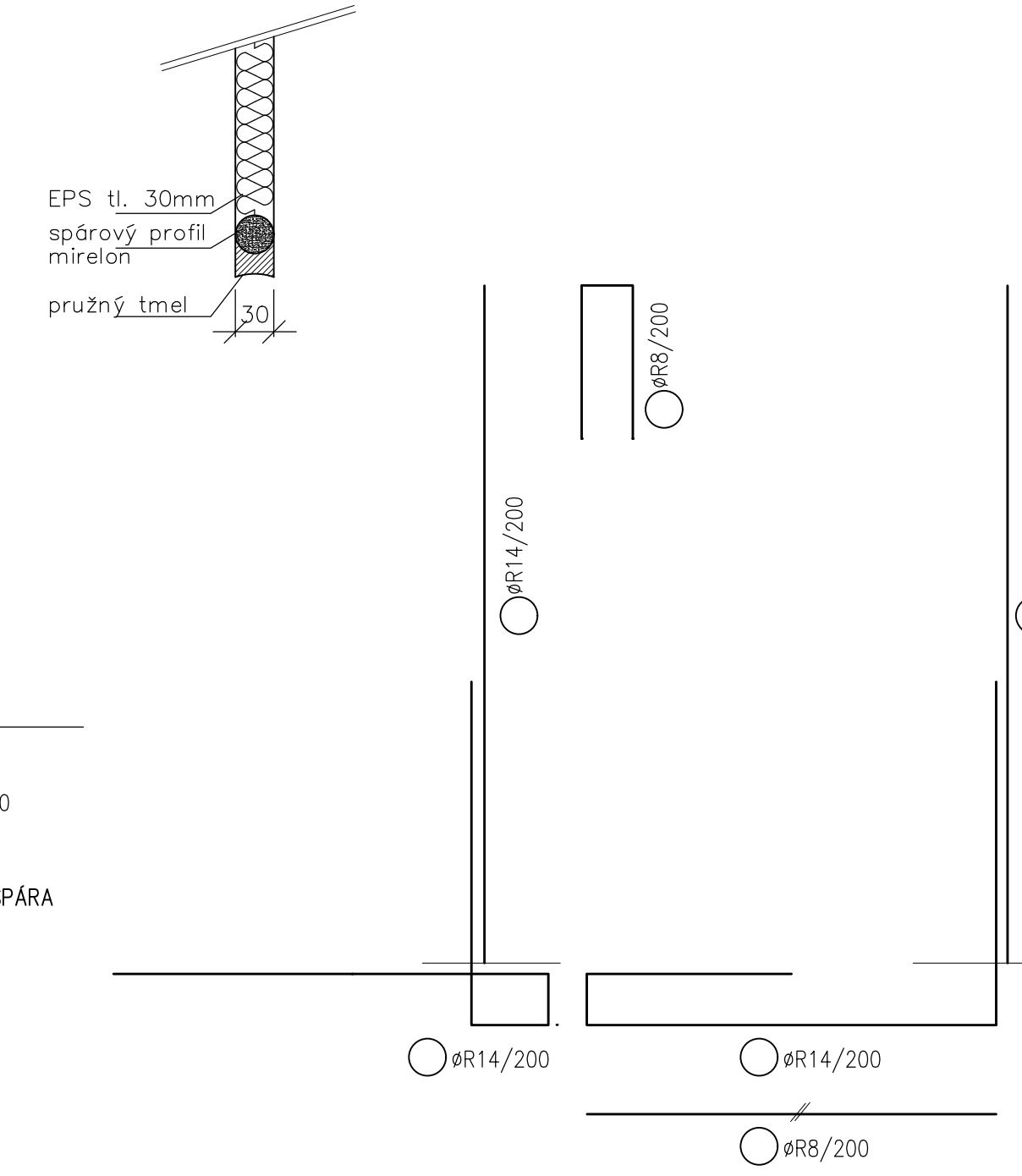
M 1:25

Délka kladení 18,87m



## DETAIL DILATAČE

M 1:5

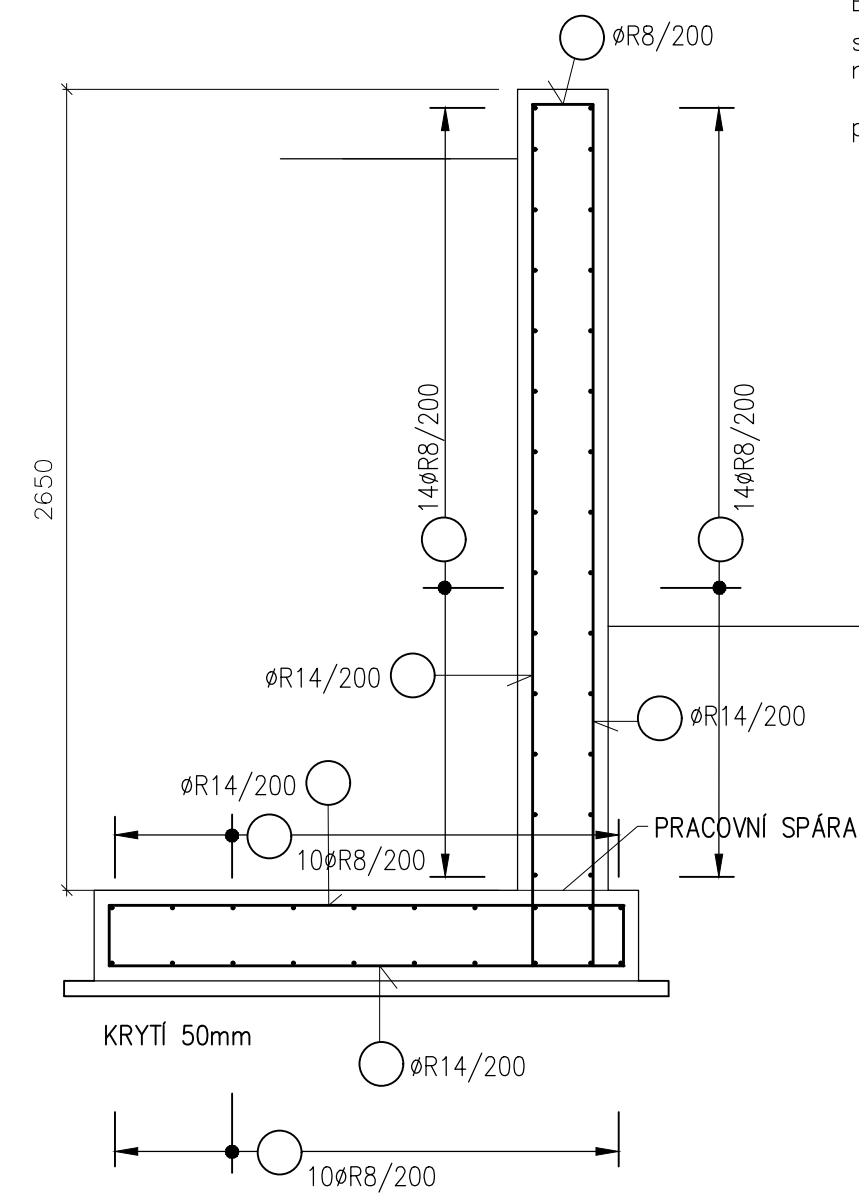


## VÝZTUŽ

### ŘEZ 2-2

M 1:25

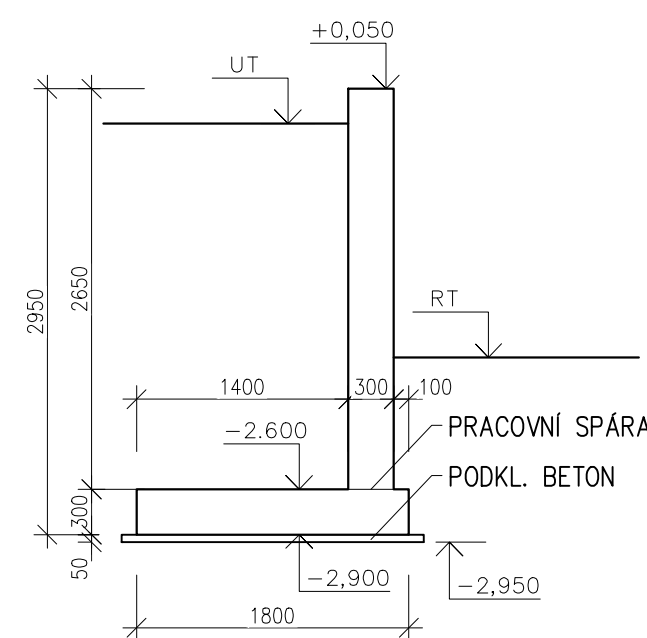
Délka kladení 38,87m



## TVAR

### ŘEZ 2-2

M 1:50



## POZNÁMKA:

ODVODNĚNÍ OPĚRNÝCH STĚN JE ŘEŠENO VE STAVEBNÍ ČÁSTI.  
VIDITELNÉ ČÁSTI OPĚRNÝCH STĚN BUDOU Z POHLEDOVÉHO BETONU!!!

ZEMNÍ PRÁCE BUDOU SOUČÍSTÍ PROJEKTU S01

**BETON - C30/37, XC4, XC2, XD1**

**OCEL S 235; 11 375, R 10 505; B500B**

**ELEKTRODY E 44.83**

±0,000 = ÚROVEŇ PODLAHY ZÁKLADNY = 246,15 m.n.m. BpV

Název stavby: <b>VÝSTAVBA NOVÉ VÝJEZDOVÉ ZÁKLADNY ZZS PAK V HOLICÍCH</b>			
Místo stavby: k.ú. Holice v Čechách, ulice Hradecká, p.č. 2035/47			
Objednatel: <b>Pardubický kraj, Komenského náměstí 125, 532 11 Pardubice</b>			
Generální projektant: APOLO CZ s.r.o., Tyršova 155, 572 01 Polička	Autor návrhu: Ing. arch. Karel Šrámek		Autorizační razítko:
HIP: Miroslav Stejskal	Projektant: Ing. Květa Zemanová		 <b>APOLO CZ s.r.o.</b> Tyršova 155, 572 01 Polička +420 441 722 284 apolo@apolocz.cz www.apolocz.cz
Zodp. projektant: Ing. Martin Šabata	Kraj: Pardubický		
Stav. úřad: Holic	Formát: 6x A4	Číslo zakázky: P0416	
Stupeň PD: DOKUMENTACE PRO PROVEDENÍ STAVBY	Revize: 00	Datum: XI.2017	
Zařízení: <b>D1-03 OPĚRNÁ STĚNA</b>	Označení přílohy: <b>D1-03.3</b>	Číslo párů:	
Obsah přílohy: <b>SCHÉMA VÝZTUŽE OPĚRNÉ STĚNY</b>	Měřítko: <b>1:25,50,100</b>		